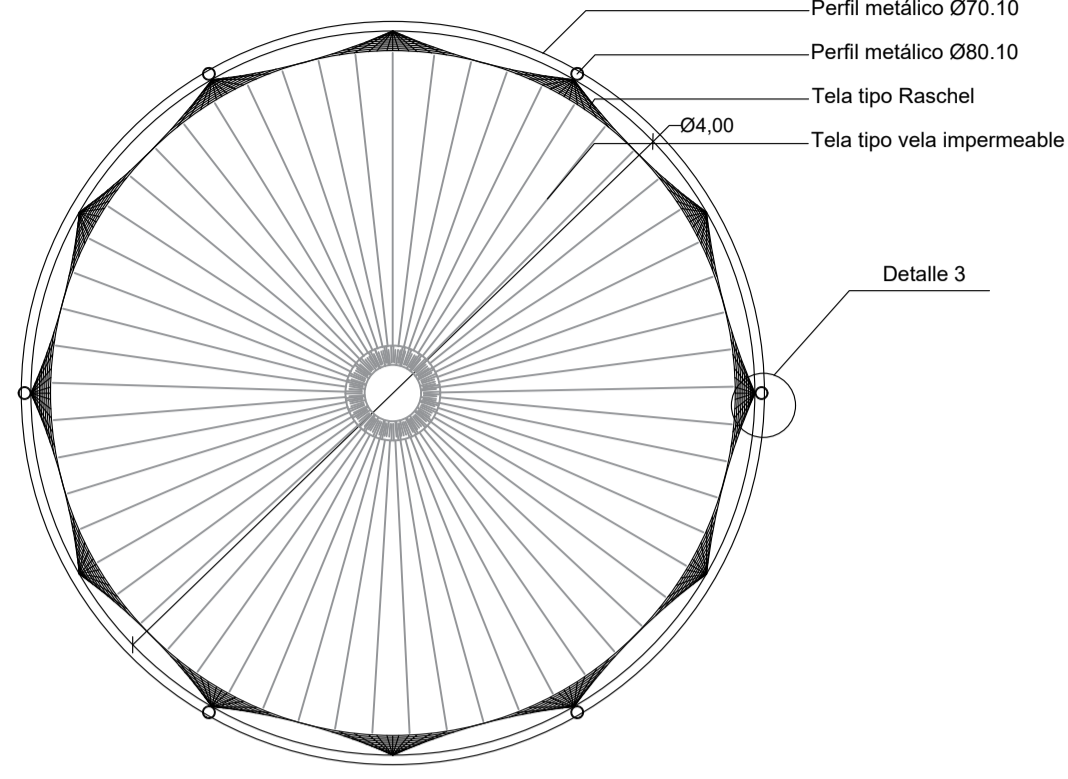
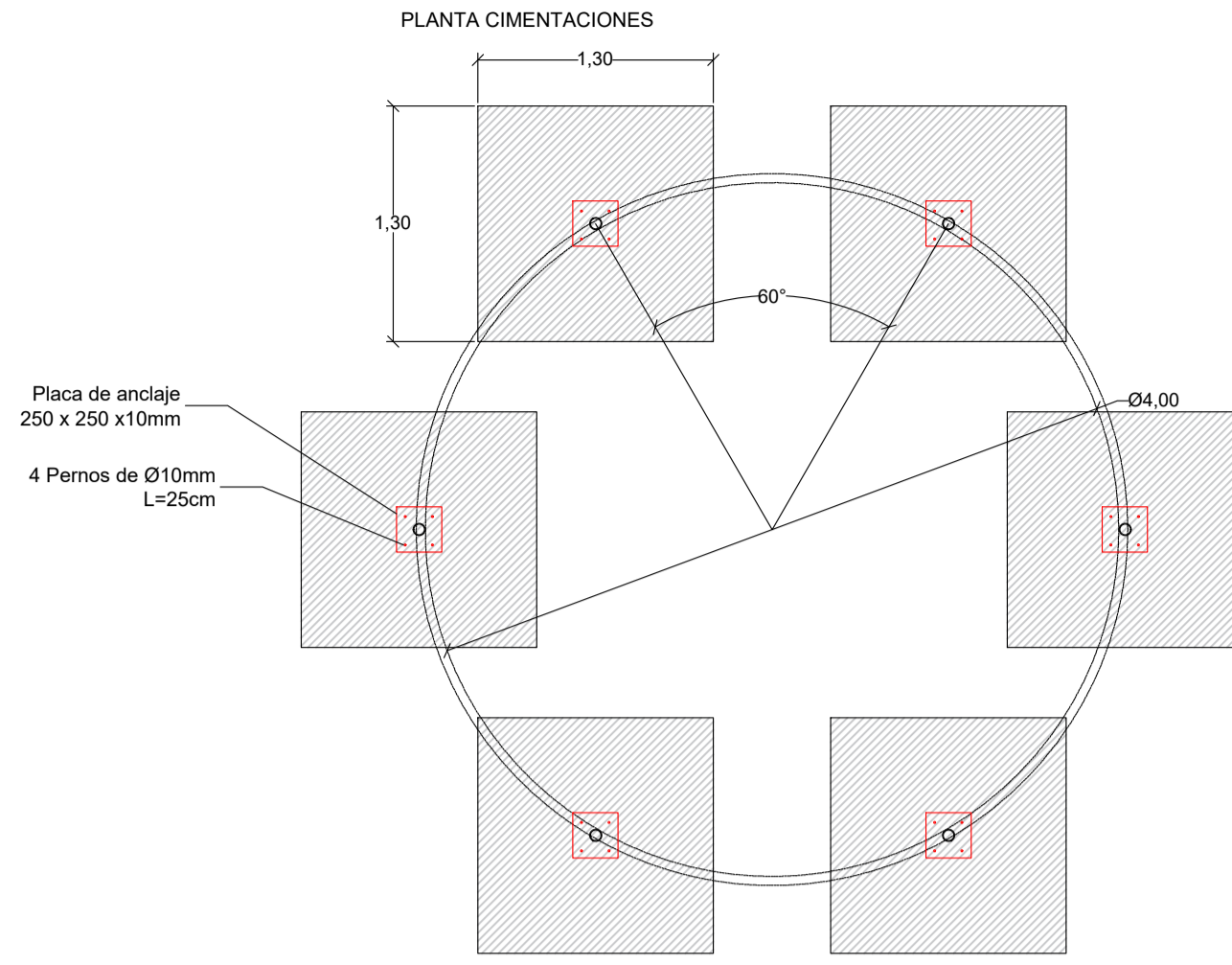


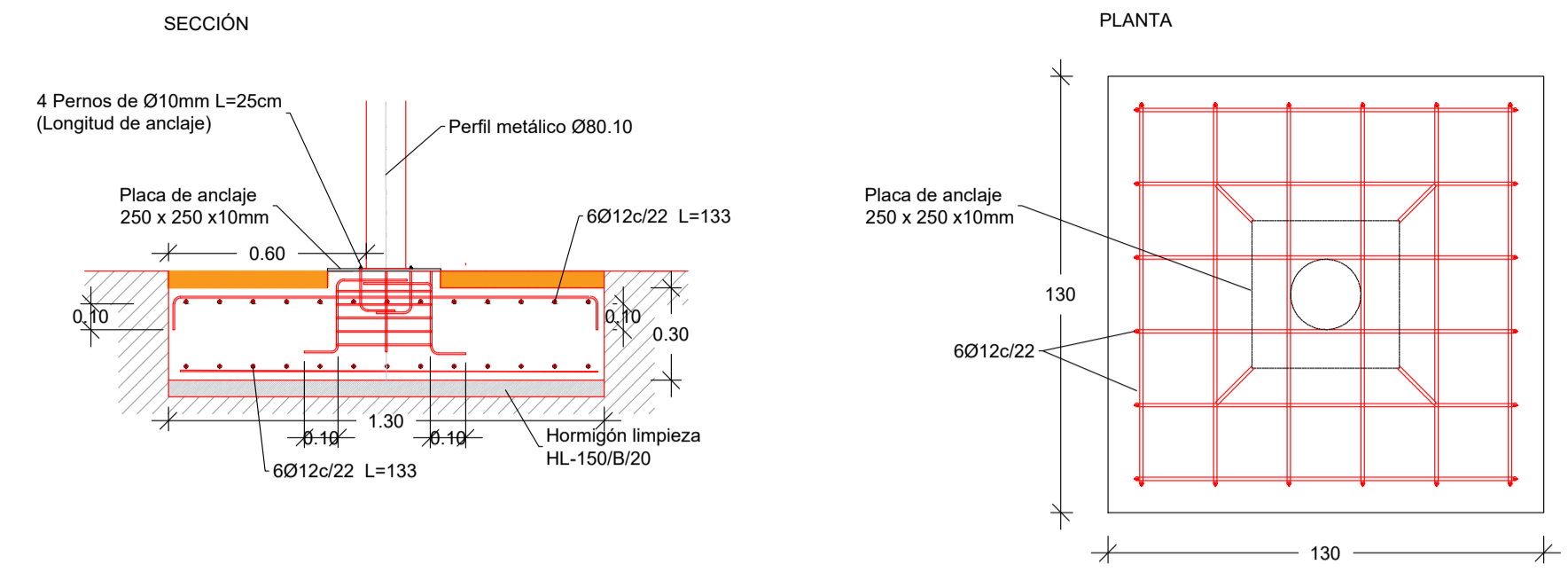
PLANTA GENERAL



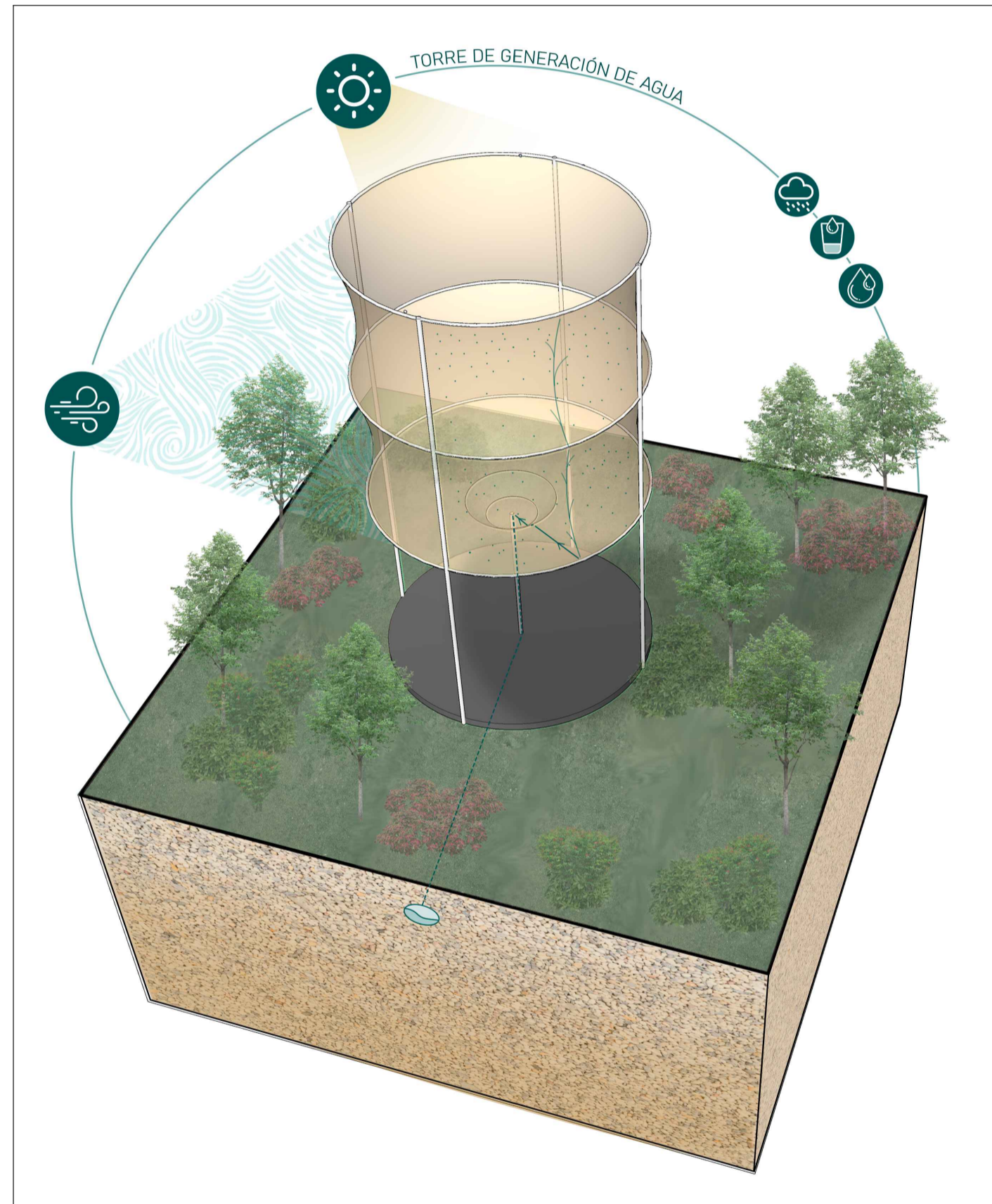
DETALLE TORRE DE GENERACIÓN DE AGUA



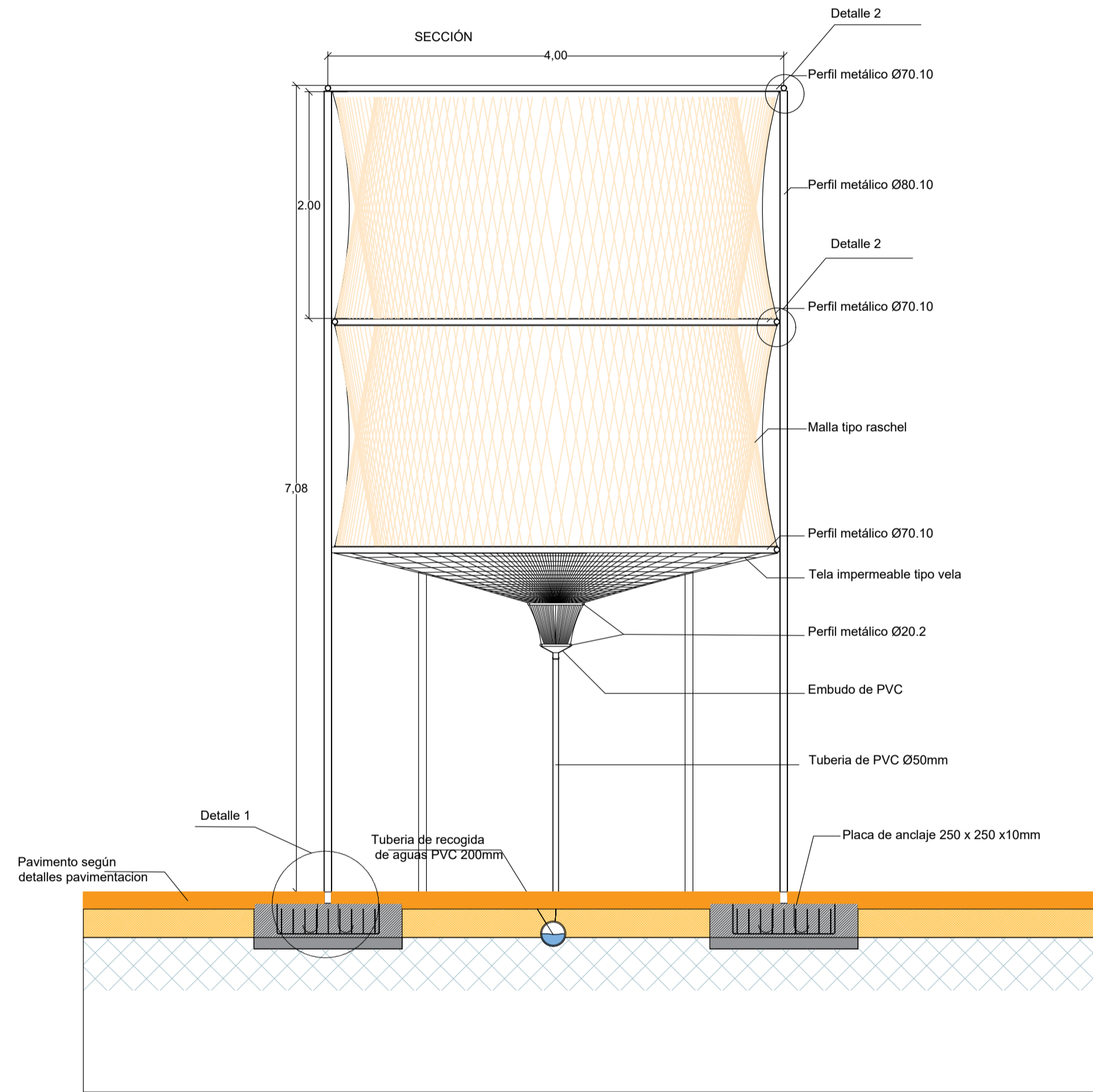
DETALLE 1. ZAPATA



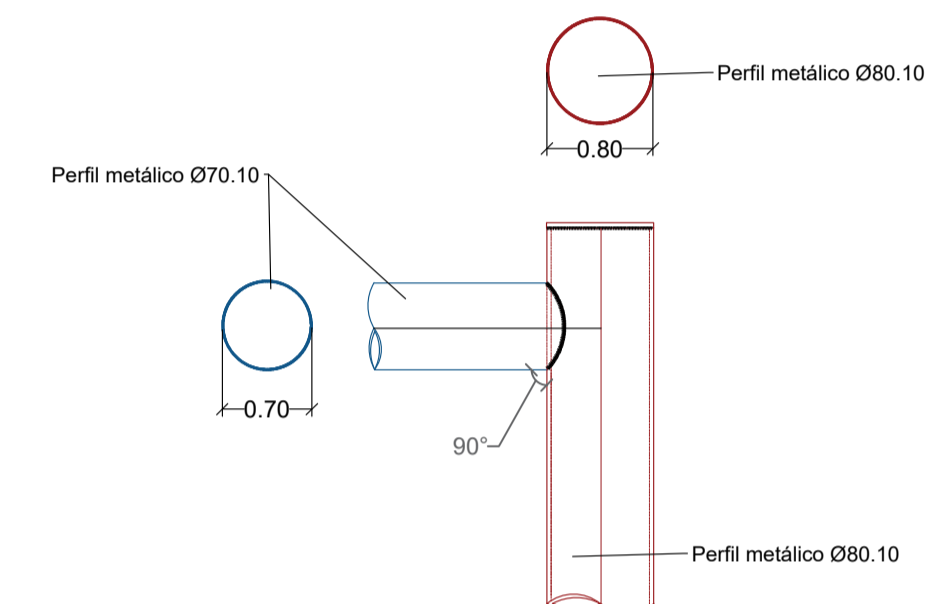
ESQUEMA GENERAL DE FUNCIONAMIENTO Y ELEMENTOS



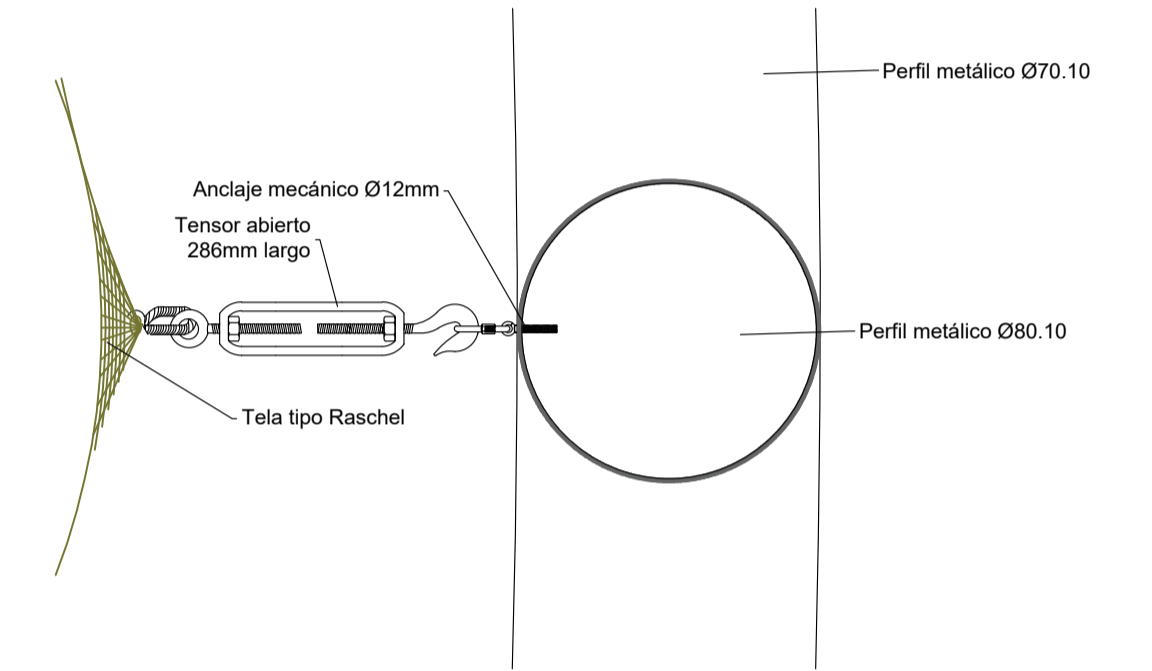
SECCIÓN



DETALLES 2

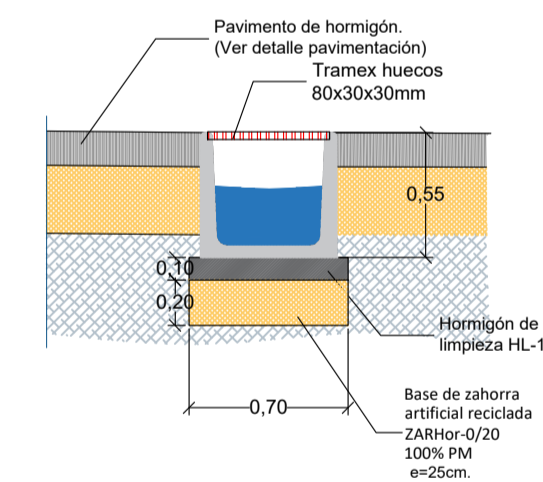


DETALLES 3

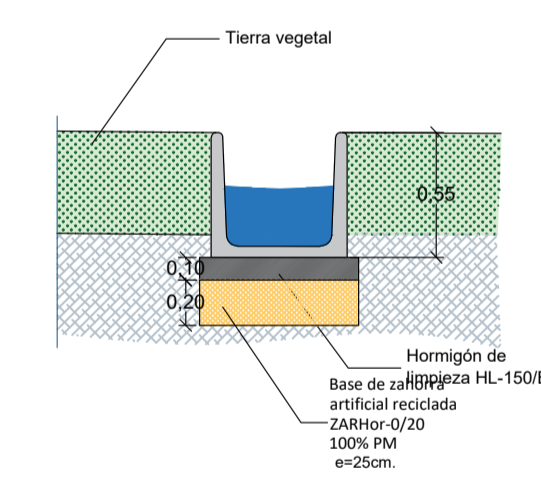


DETALLES ACEQUIA PREFABRICADA

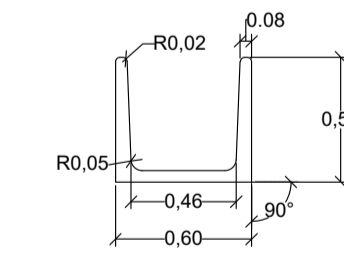
DETALLE DE ACEQUIA TRAZADO POR CAMINO



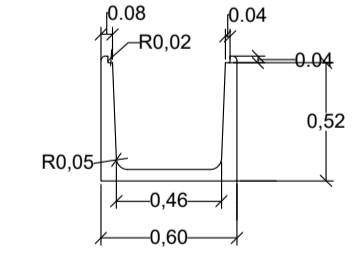
DETALLE DE ACEQUIA TRAZADO POR ZONA VERDE



DETALLE DE CANAL SIN TRAMEX



DETALLE DE CANAL PARA TRAMEX



DETALLE DE TRAMEX

