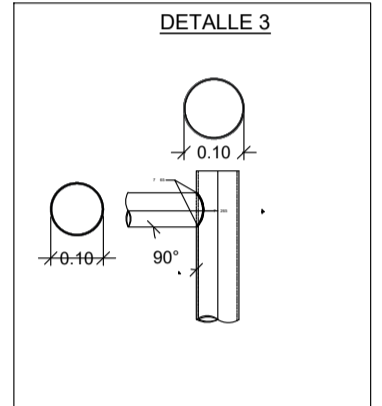
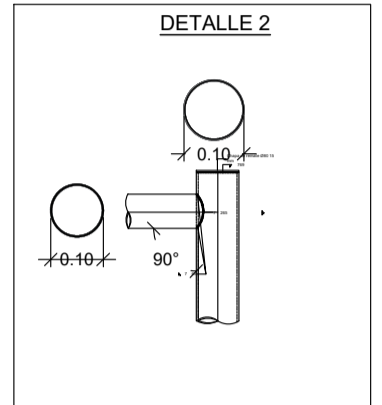
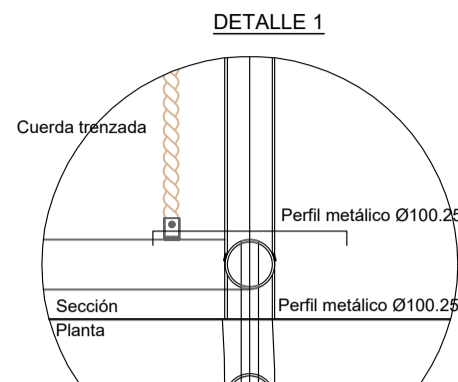
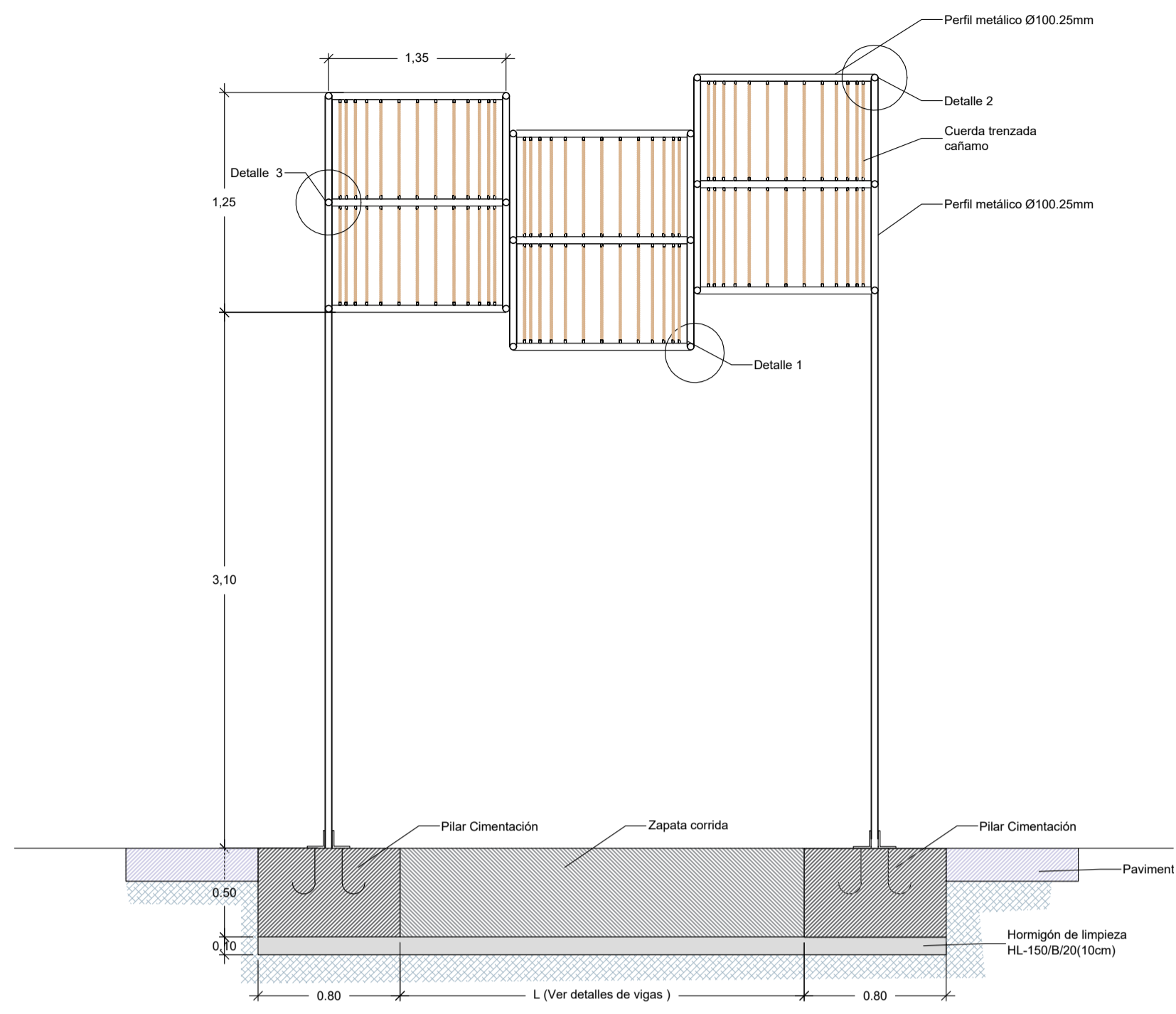


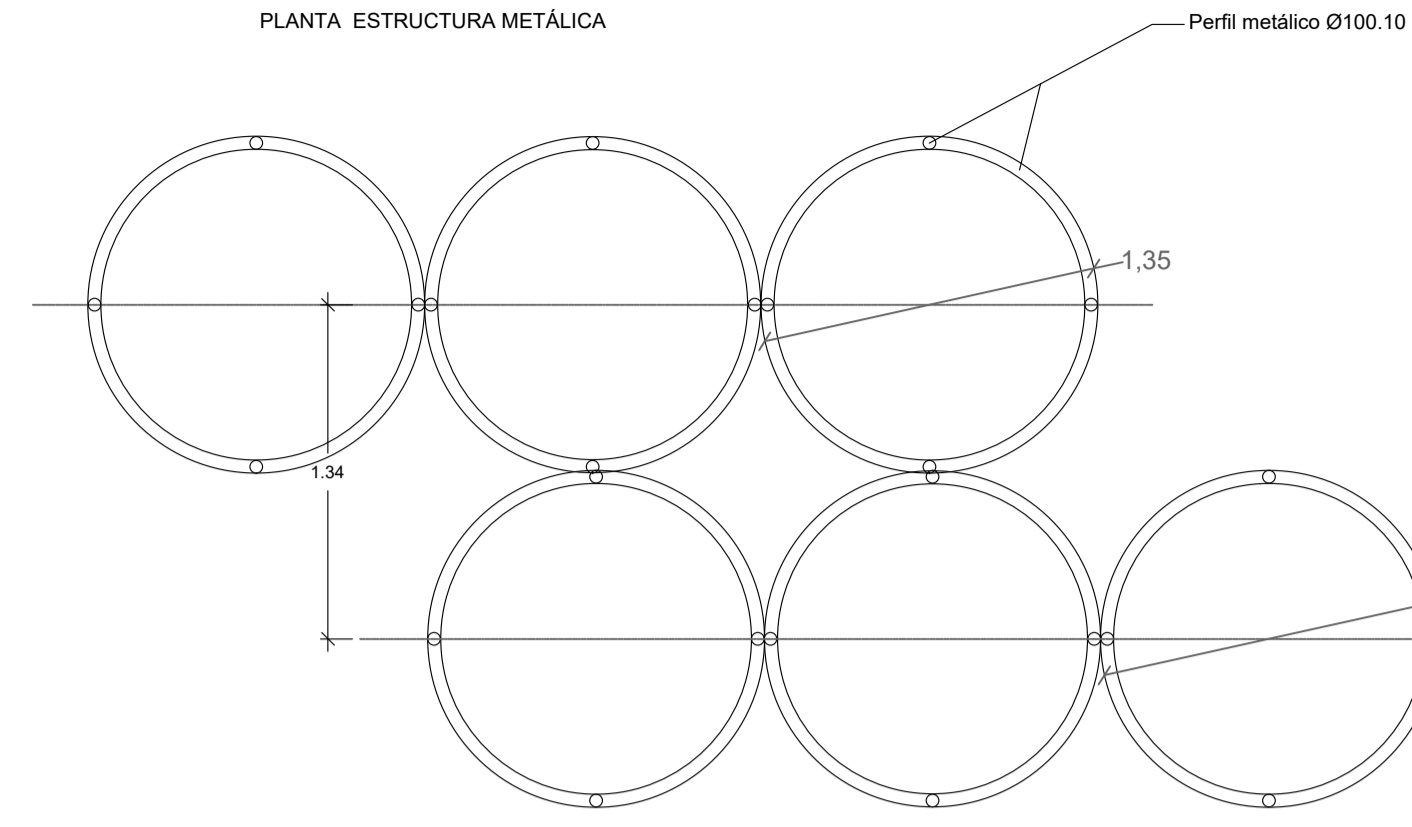
PERGOLA BIOCLIMÁTICA EN EL 4 Y EL 9.
DETALLE GENERAL

SECCIÓN

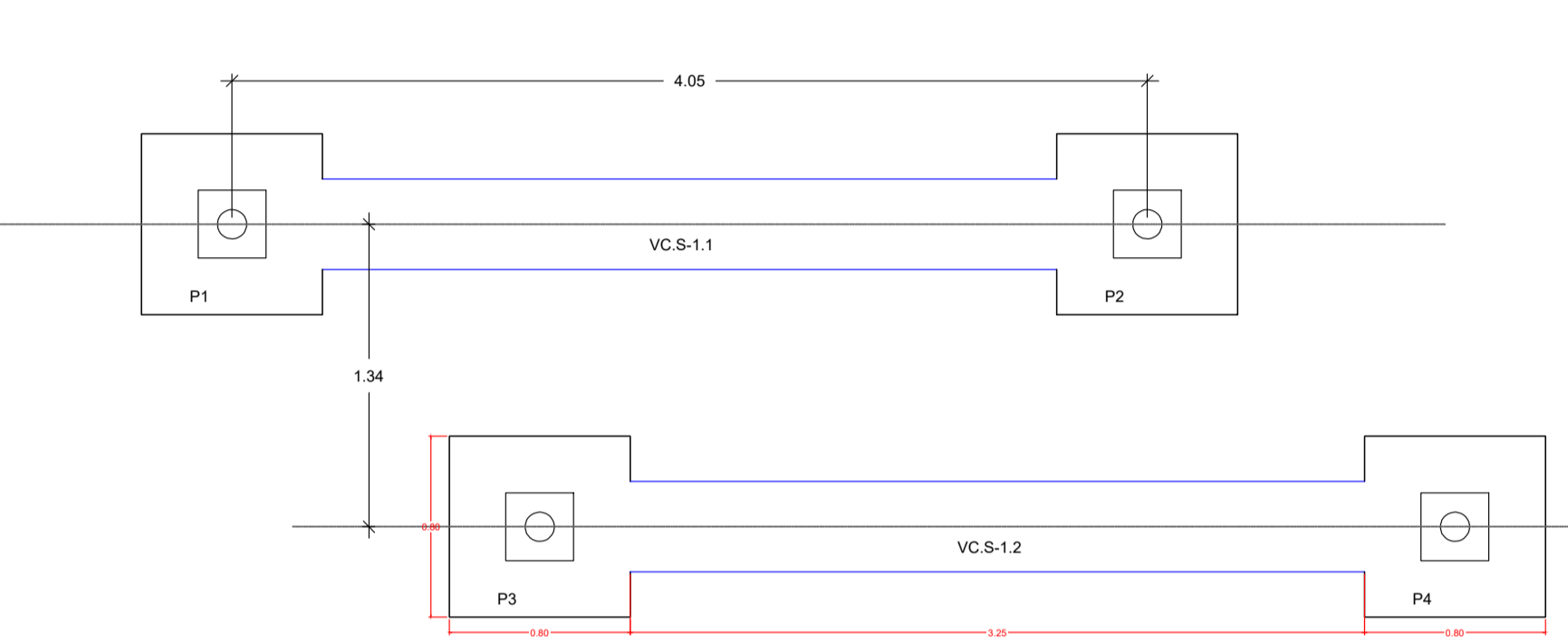


ESTRUCTURA DE TRES ELEMENTOS DOBLE

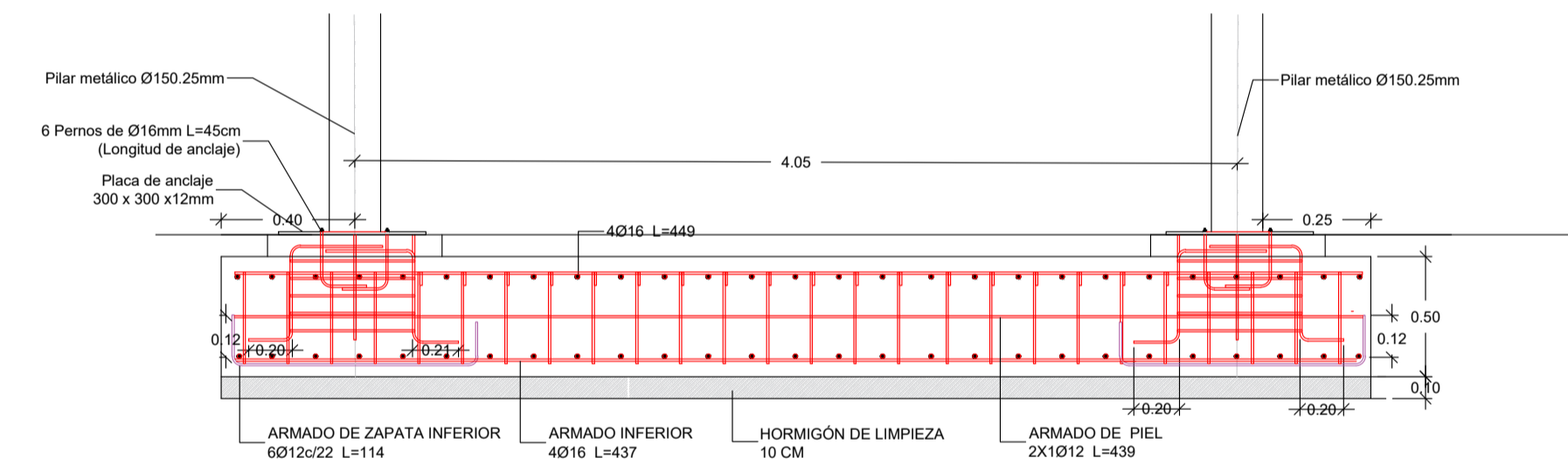
PLANTA ESTRUCTURA METÁLICA



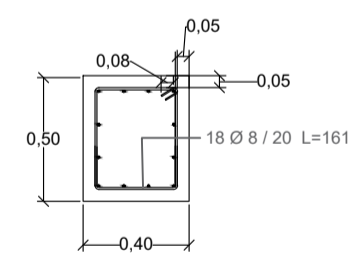
PLANTA CIMENTACIÓN ESTRUCTURA



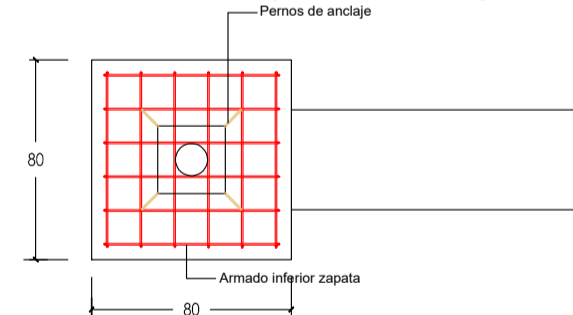
SECCIÓN CIMENTACIÓN ESTRUCTURA



Detalles Zapata corrida

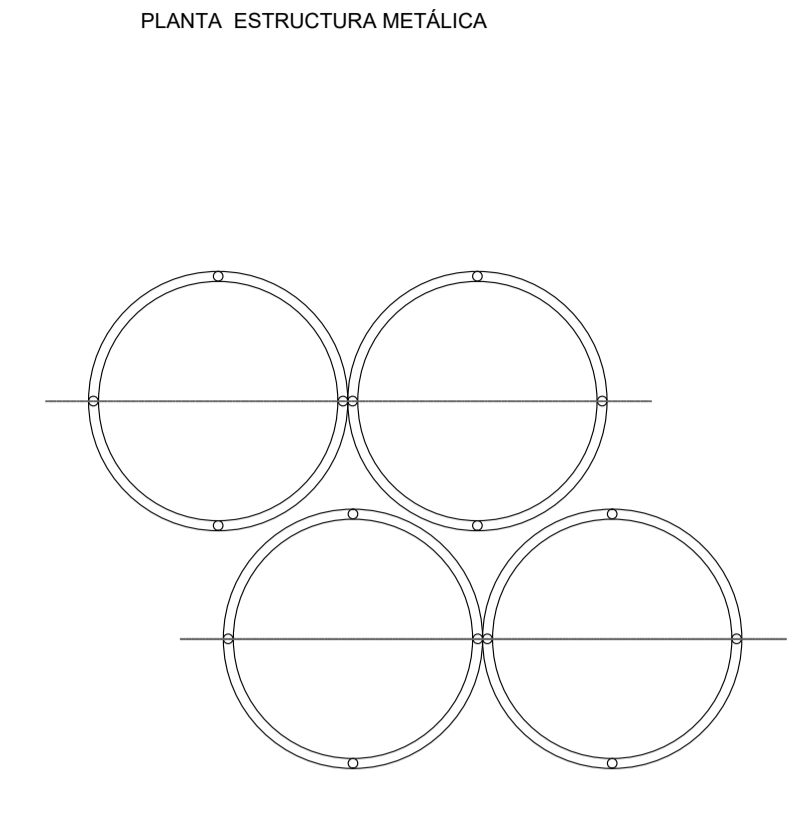


Detalles Zapata vista en planta

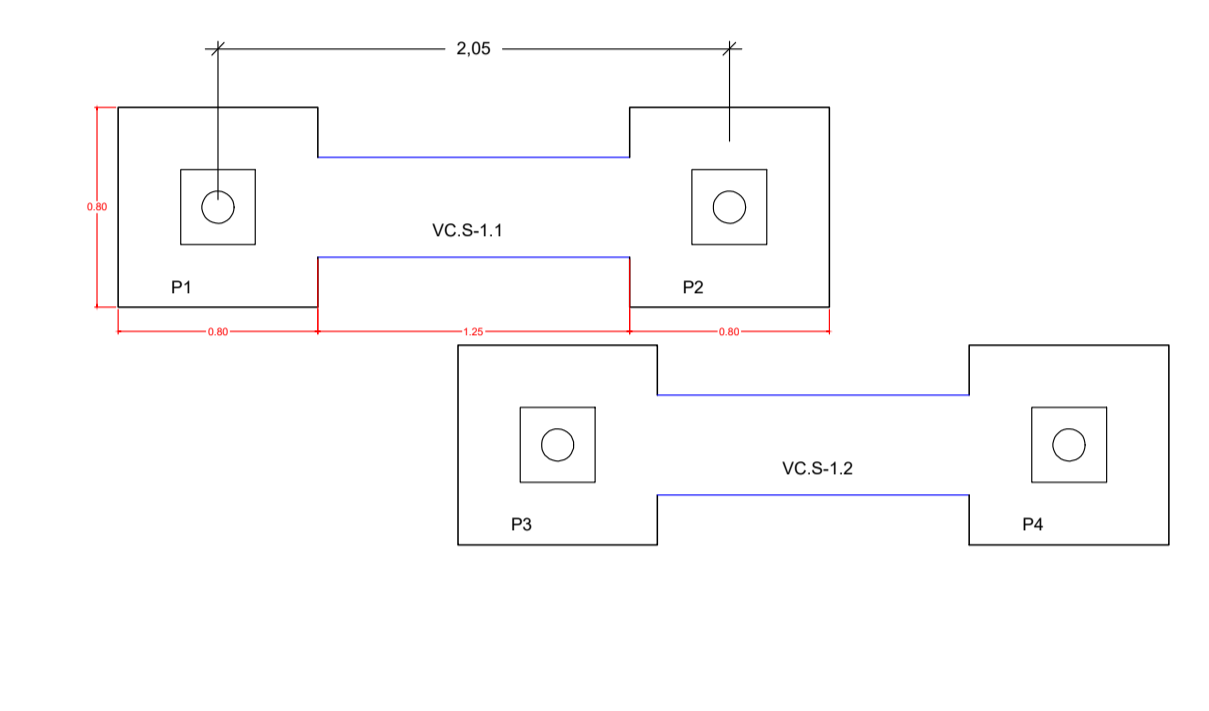


ESTRUCTURA DE DOS ELEMENTOS DOBLE

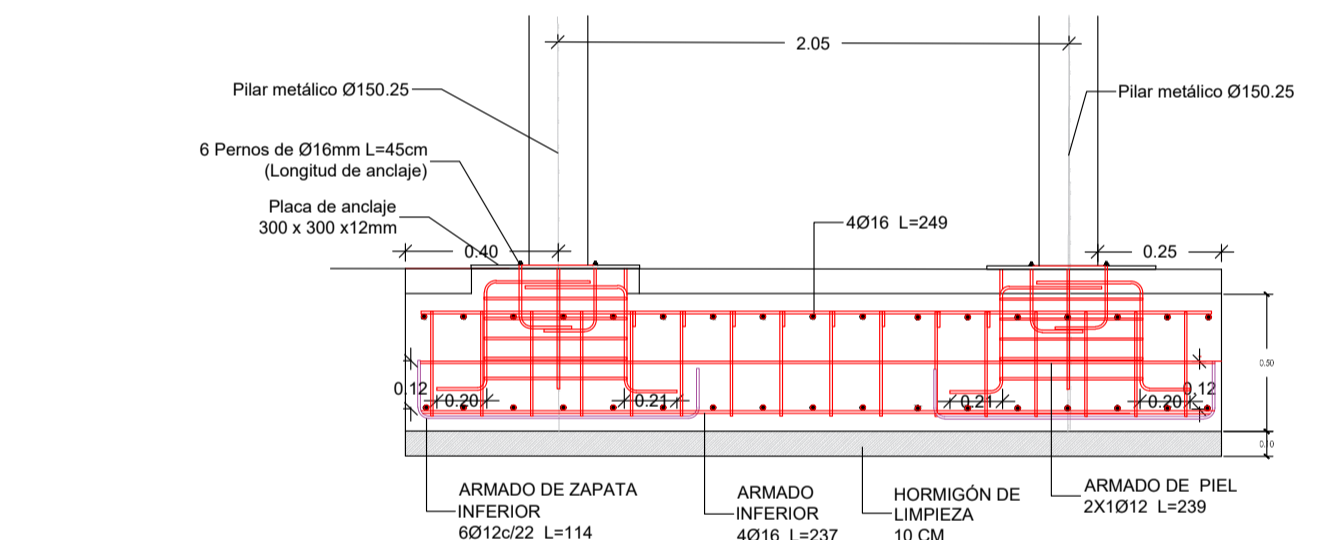
PLANTA ESTRUCTURA METÁLICA



PLANTA CIMENTACIÓN ESTRUCTURA



SECCIÓN CIMENTACIÓN ESTRUCTURA



ESQUEMA GENERAL DE FUNCIONAMIENTO

