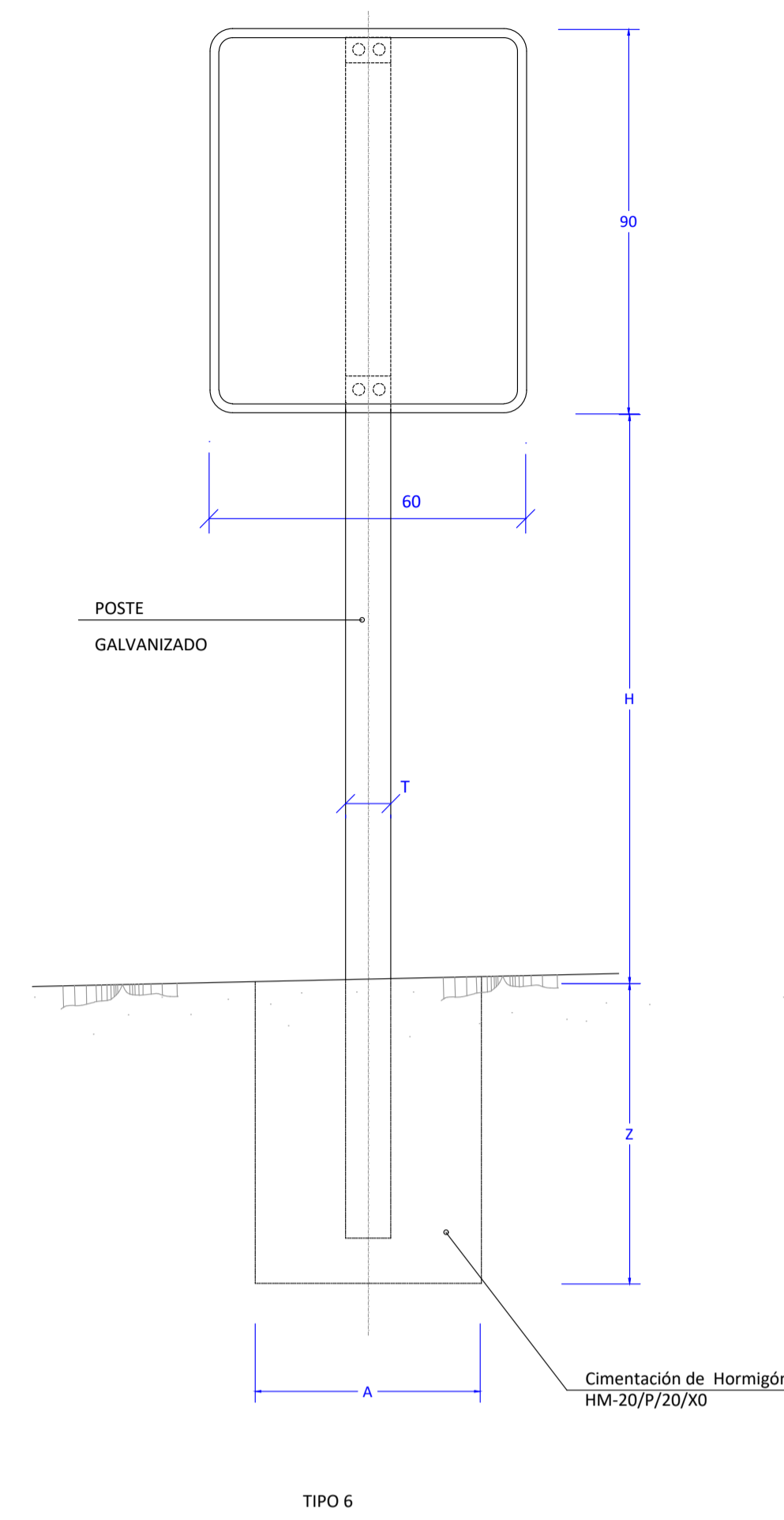
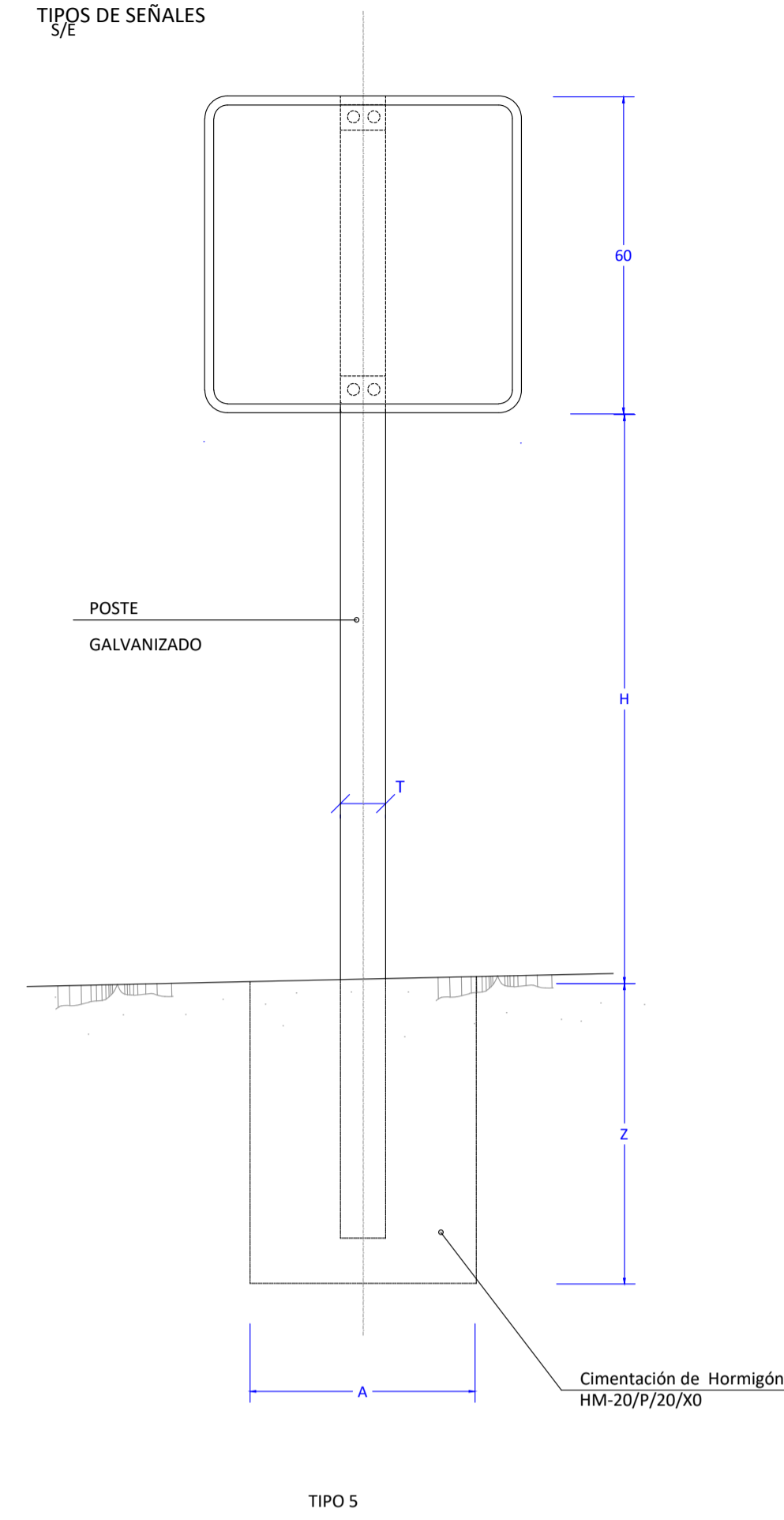
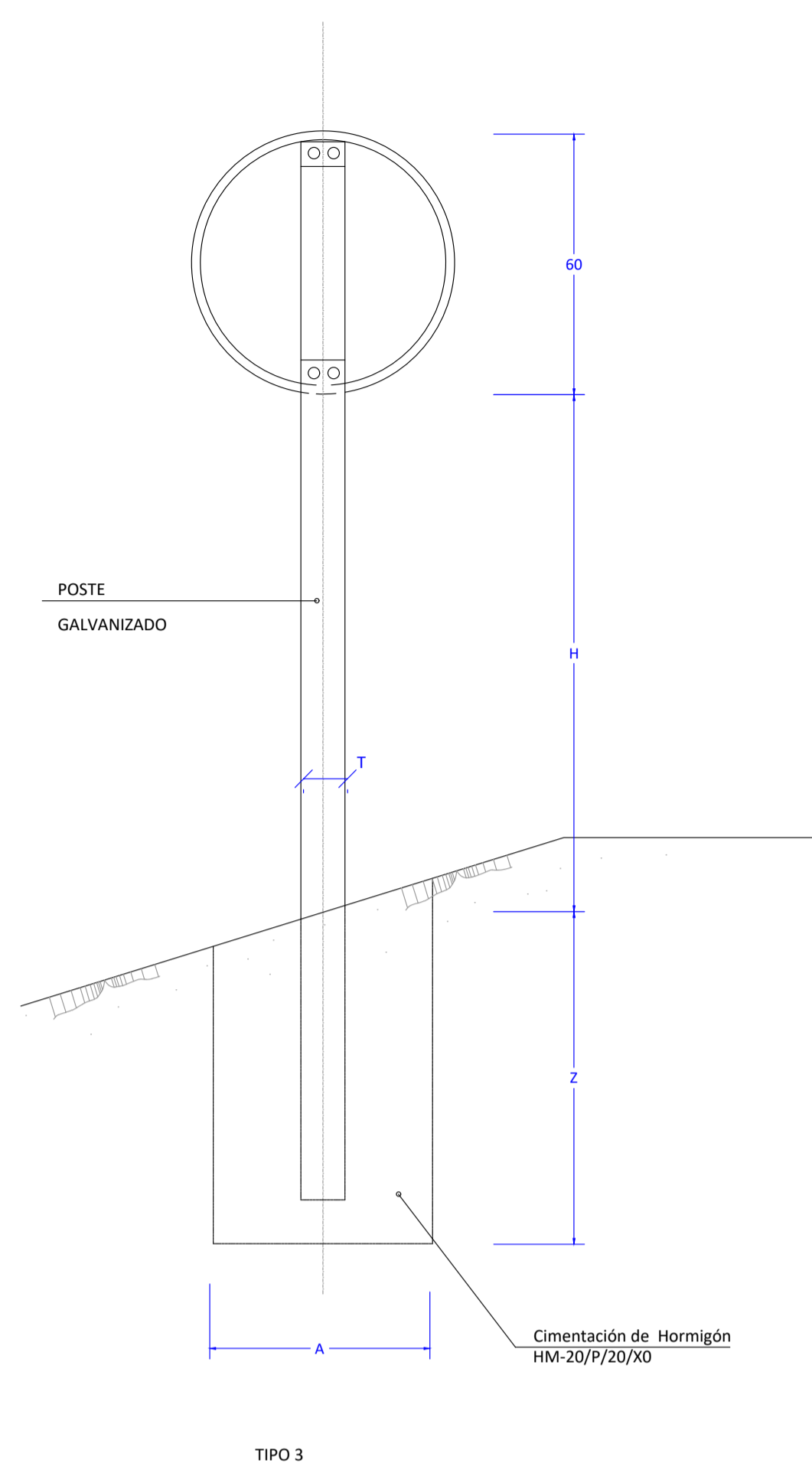
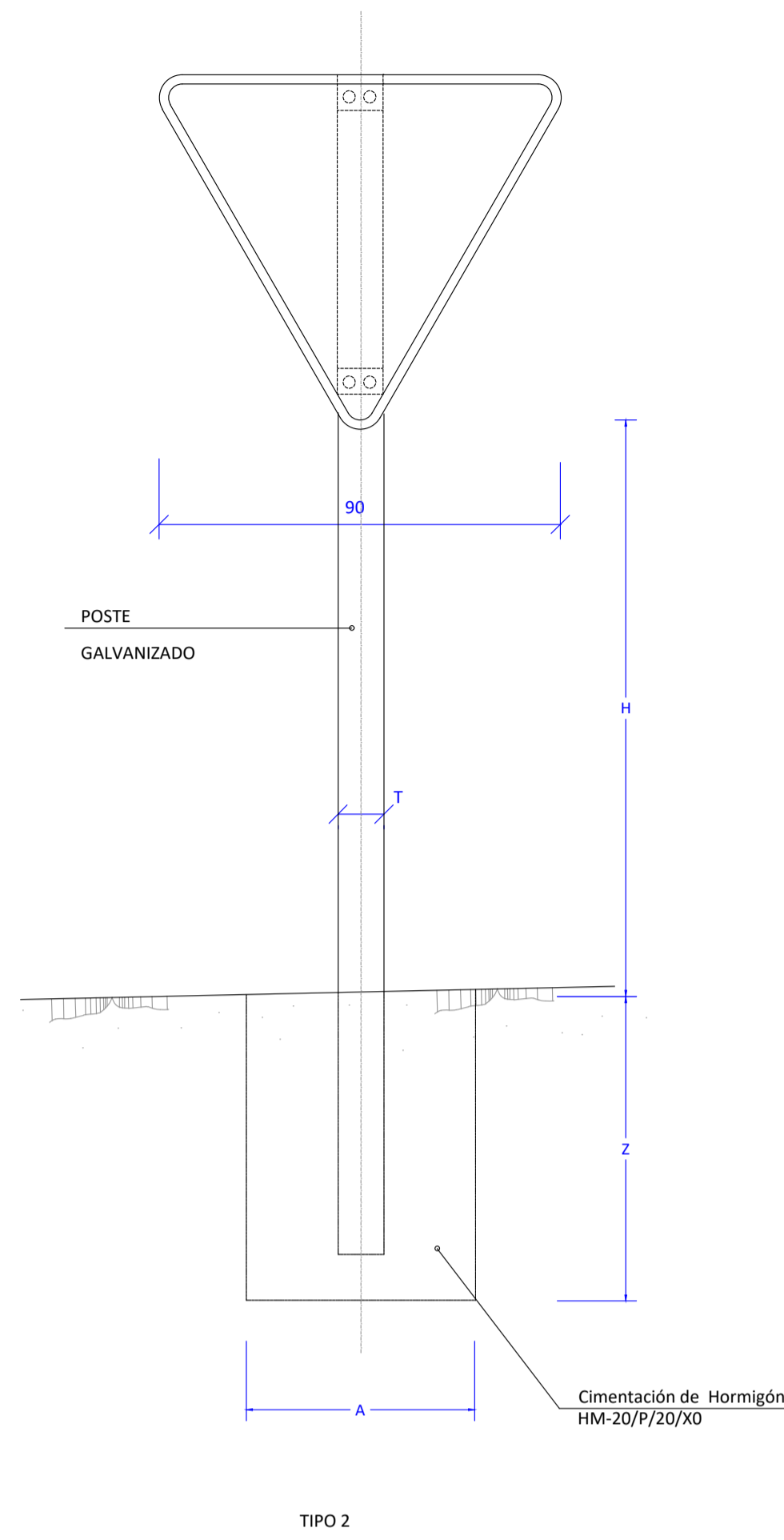
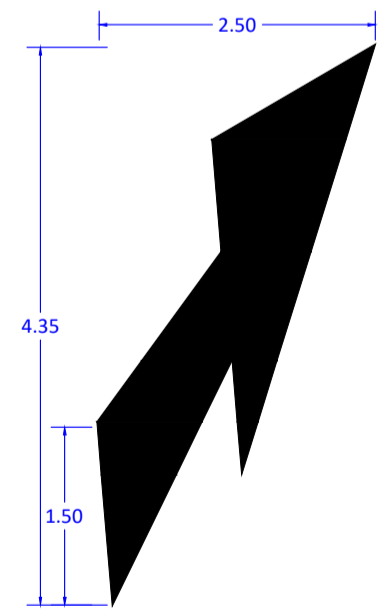


TIPOS DE SEÑALES

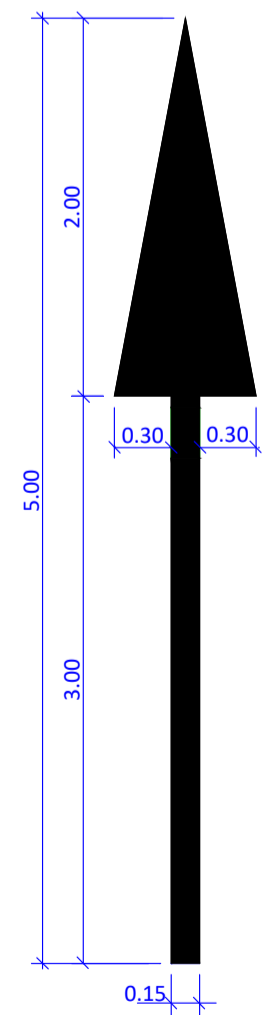


M 5.4a FIN DE CARRIL IZQUIERDO



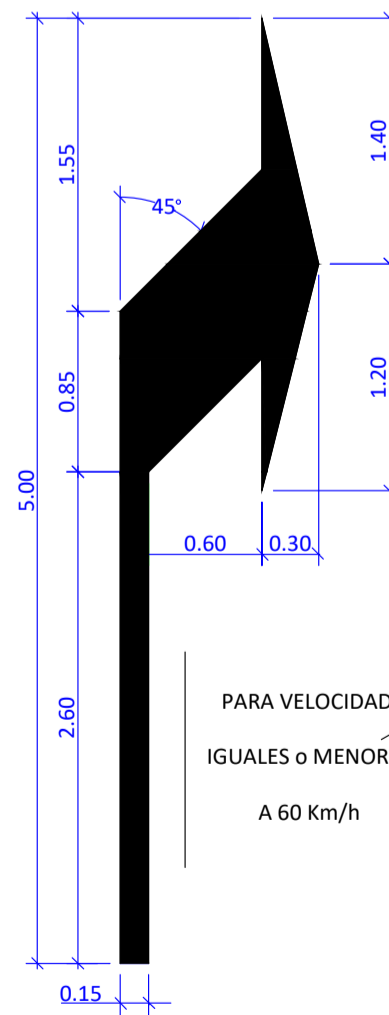
SUPERFICIE=1.60m2

M 5.2 FLECHA DE DIRECCION RECTA



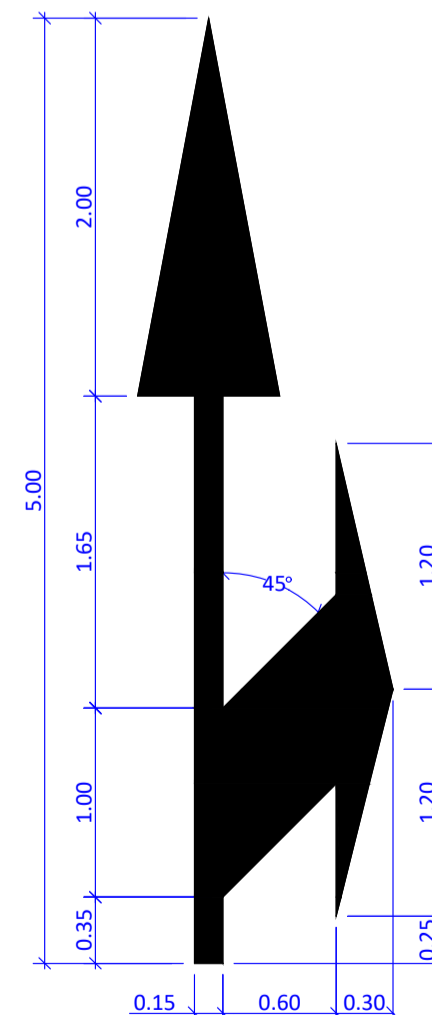
SUPERFICIE=1.20m2

M 5.2 FLECHA DE GIRO



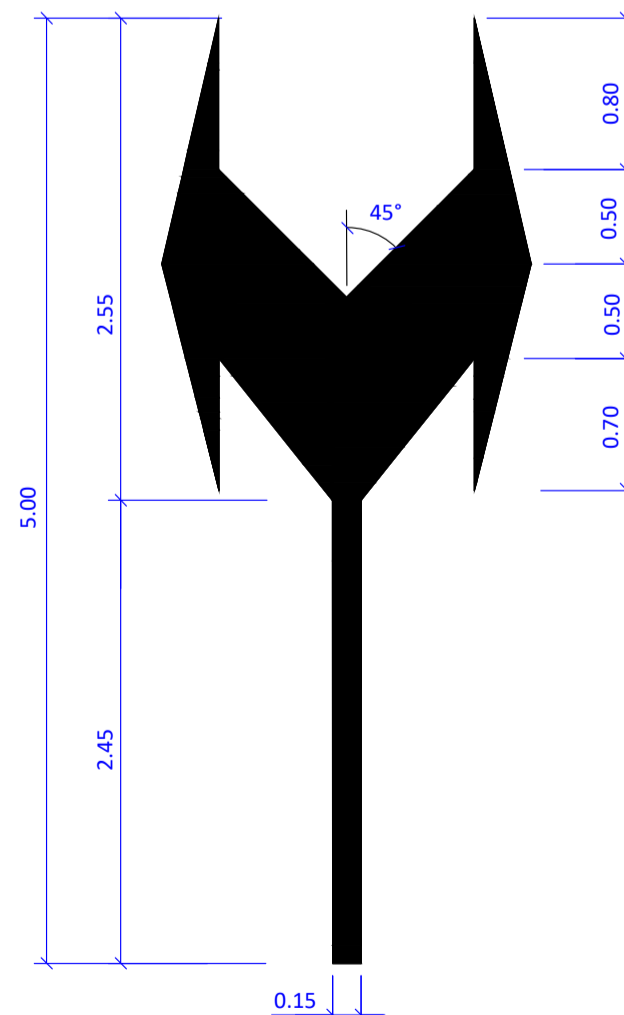
SUPERFICIE=1.50m2

M 5.2 FLECHA DE DIRECCION MIXTA



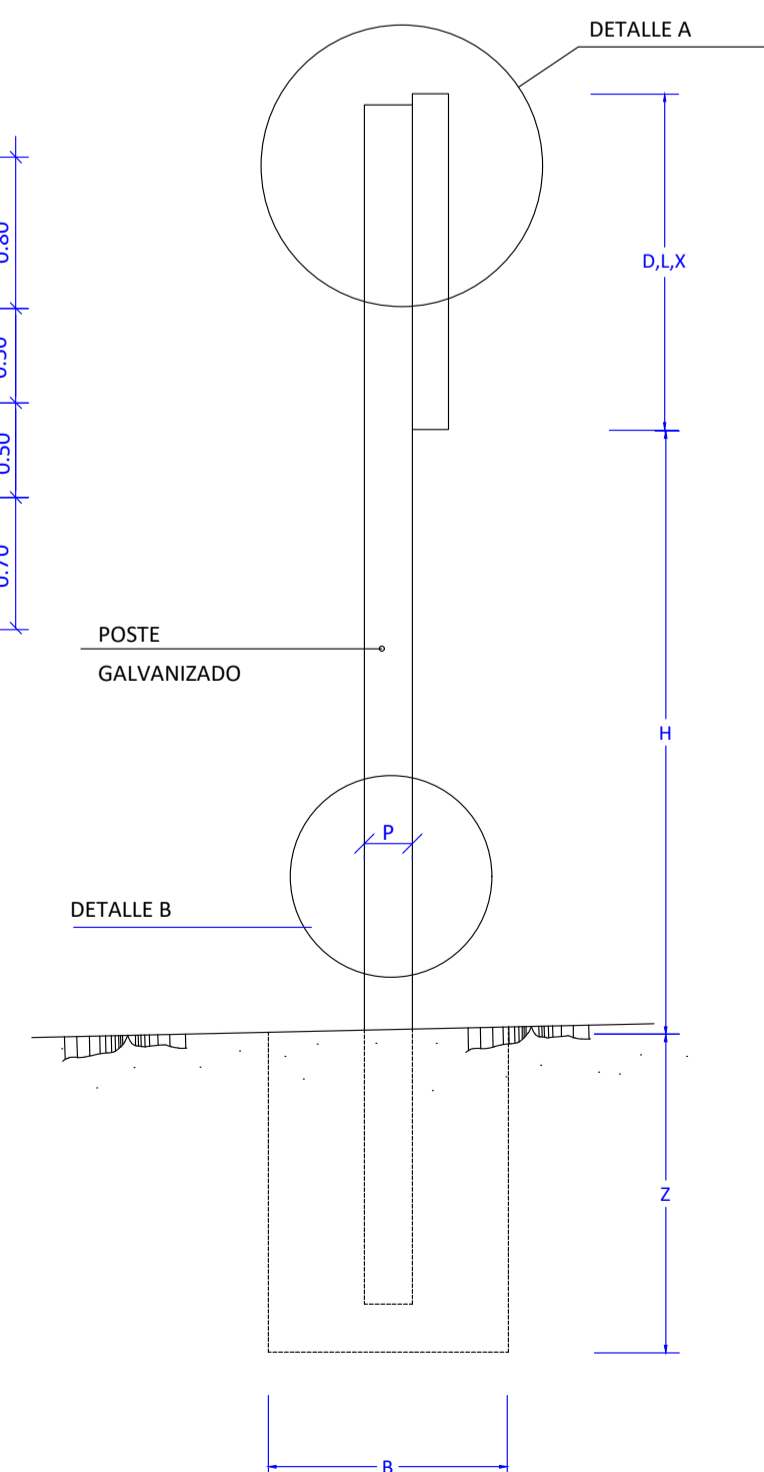
SUPERFICIE=2.17m2

M 5.2 FLECHA DE GIRO

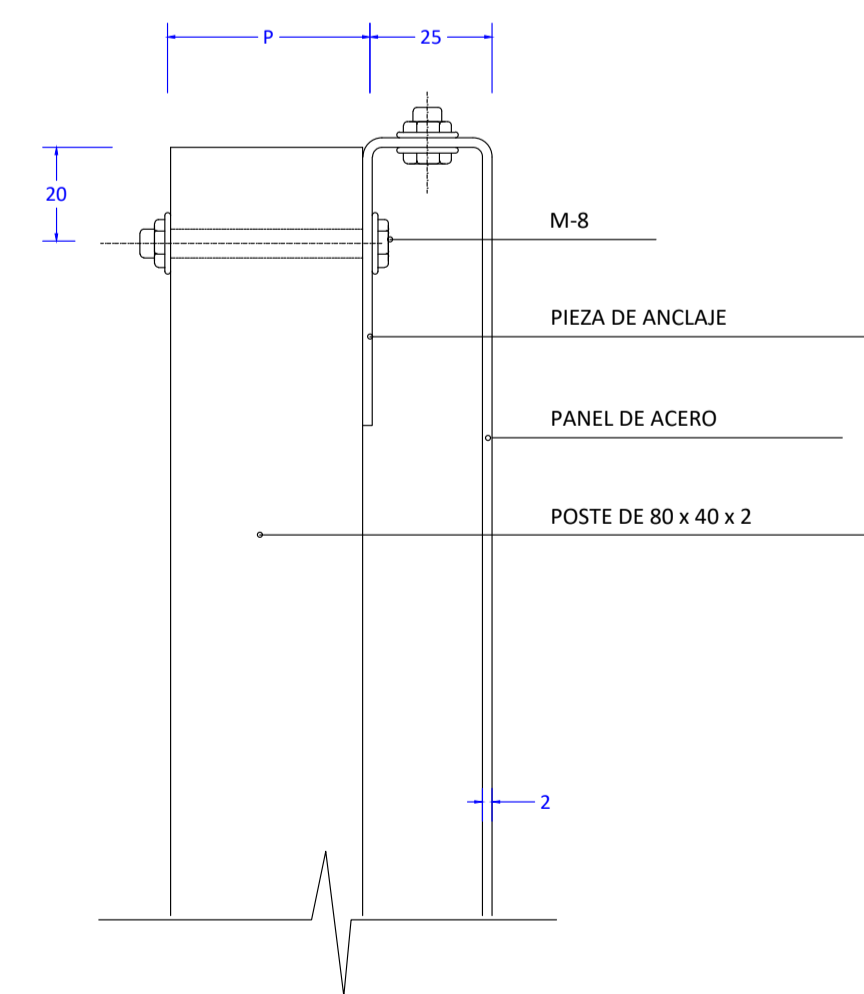


SUPERFICIE=2.48m2

ALZADO LATERAL



DETALLE "A"



SERIE	SERIE C					
	SEÑALES TIPO	2	3	4	5	6
ALTURA=Hm	2.20	2.20	2.20	2.20	2.20	2.20
MEDIDAS TUBO mm.	T	80	80	80	80	80
	P	40	40	40	40	40
	E	2	2	2	2	3
CIMENTACION m.	A	0.40	0.40	0.40	0.40	0.40
	B	0.40	0.40	0.40	0.40	0.40
	Z	0.40	0.40	0.40	0.40	0.40