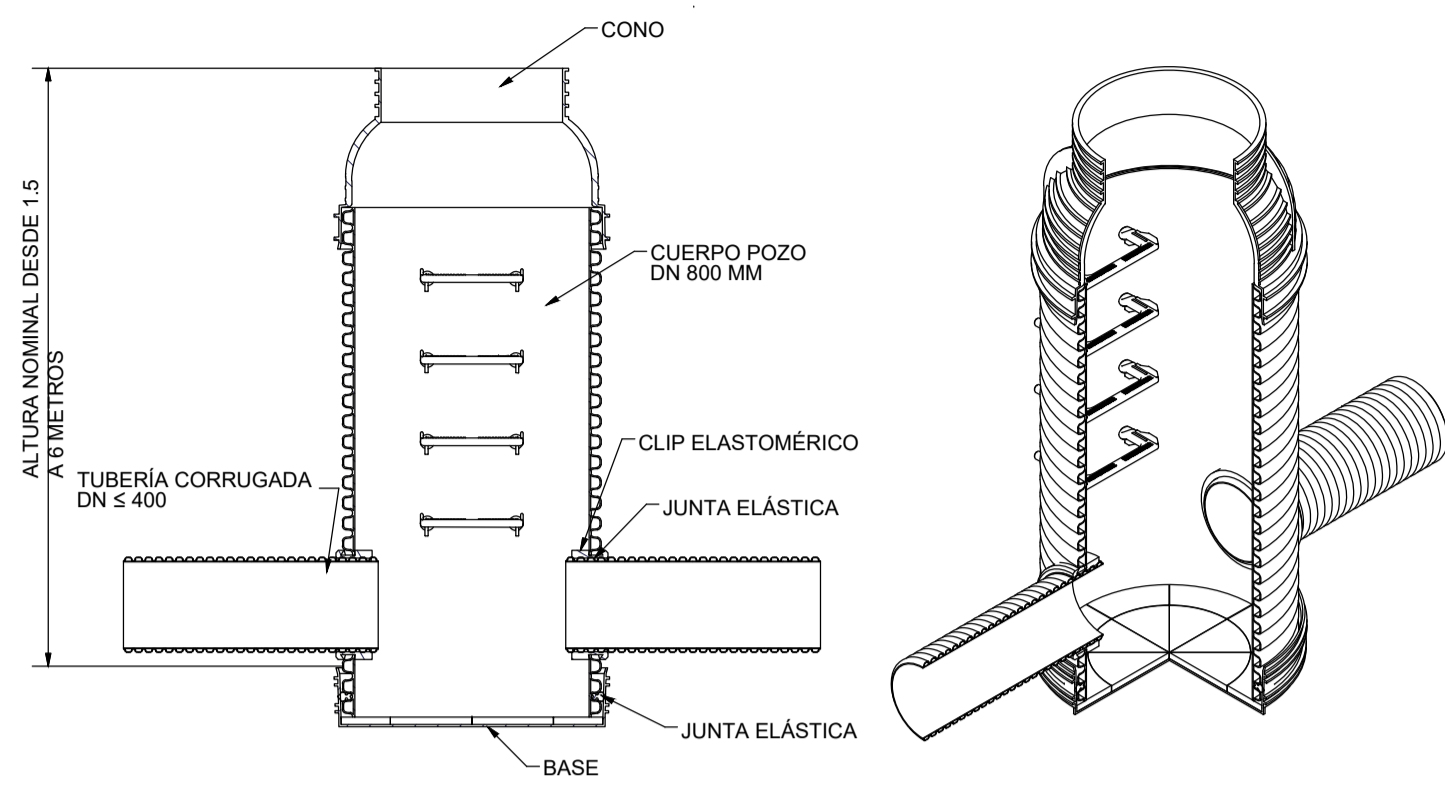
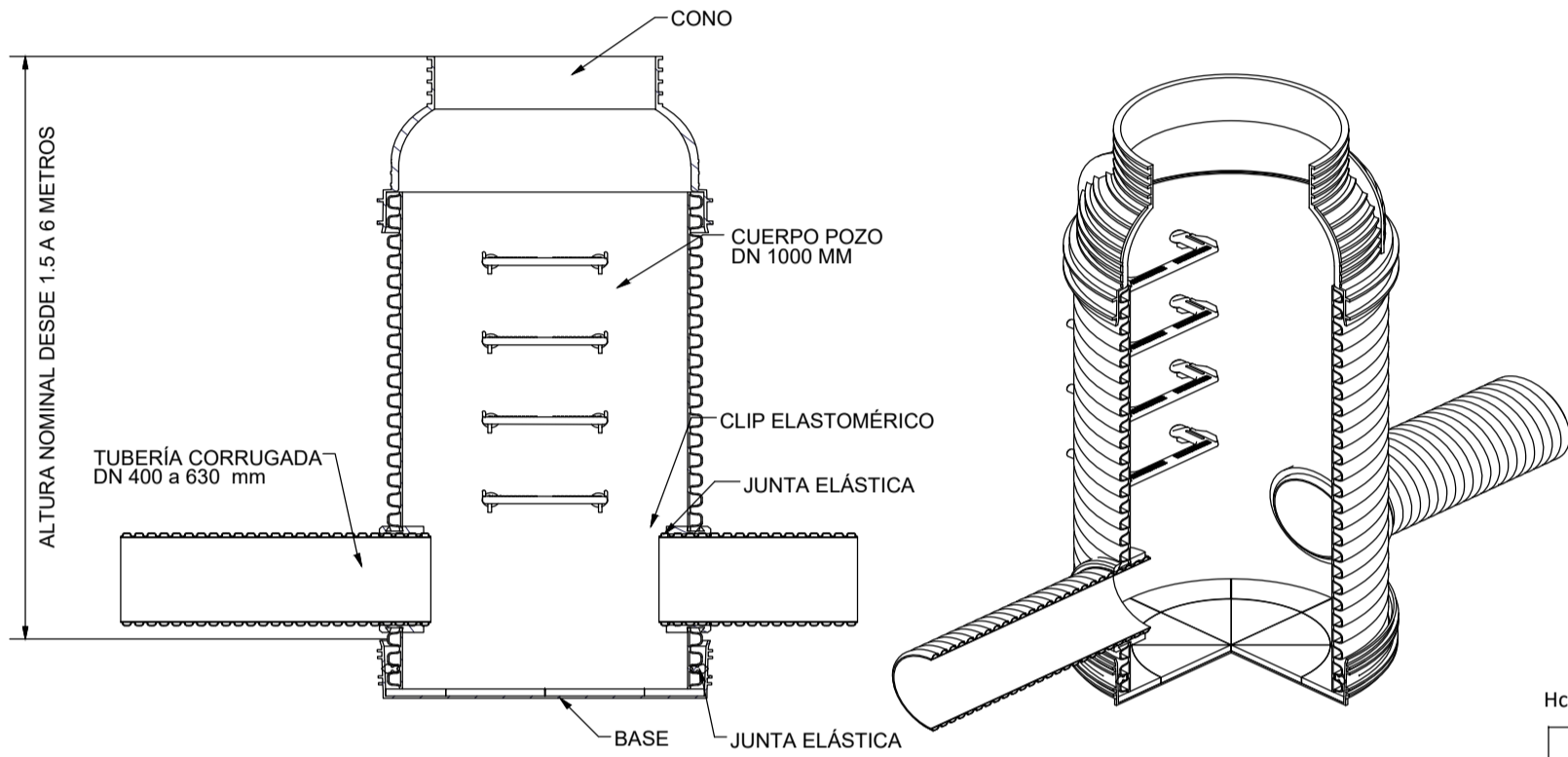


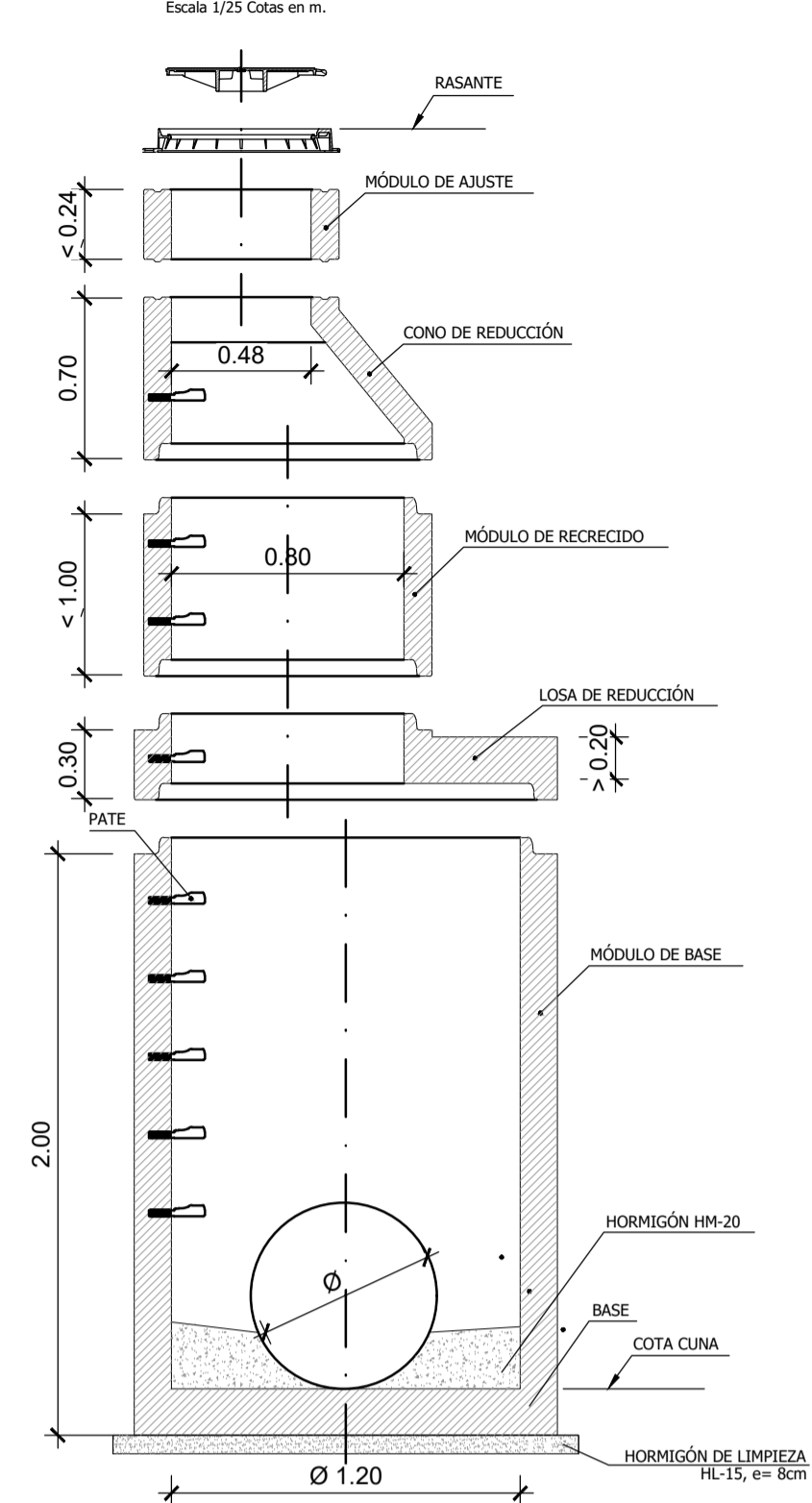
**POZOS PVC DN 800 CON PATES Y BASE DE REGISTRO**  
ESTANCA PARA COLECTORES DN ≤ 400



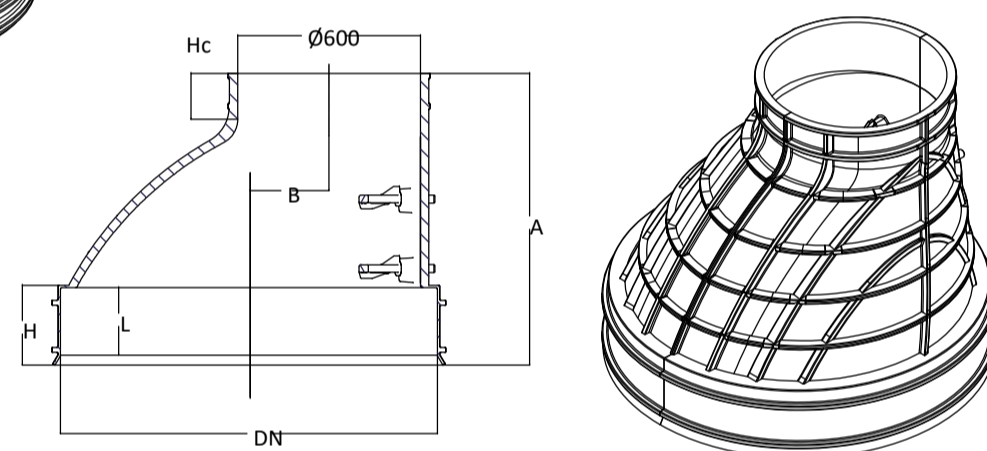
**POZOS PVC DN 1000 CON PATES Y BASE DE REGISTRO**  
ESTANCA PARA COLECTORES DN 400 a 630 mm



**POZOS DE REGISTRO TIPO 1**

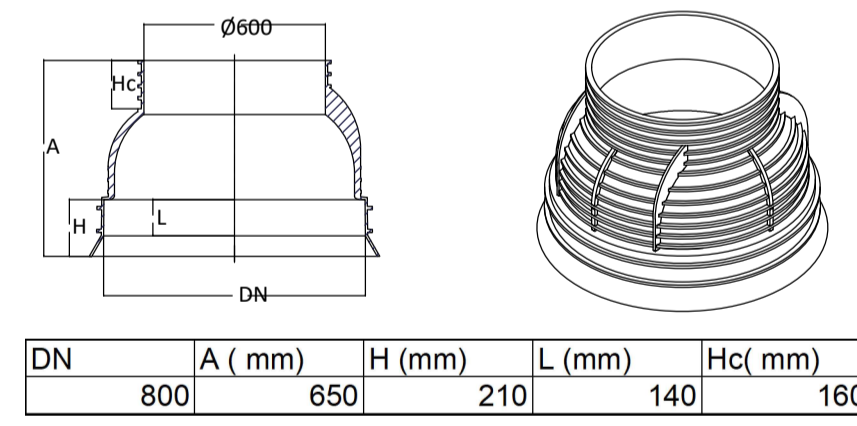


**CONO PARA POZO 1000 - 1200**



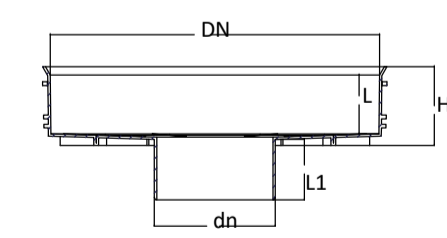
DN	A (mm)	B (mm)	H (mm)	L (mm)	Hc (mm)
1000	915	195	210	175	250
1200	965	265	260	220	190

**CONO PARA POZO 800**



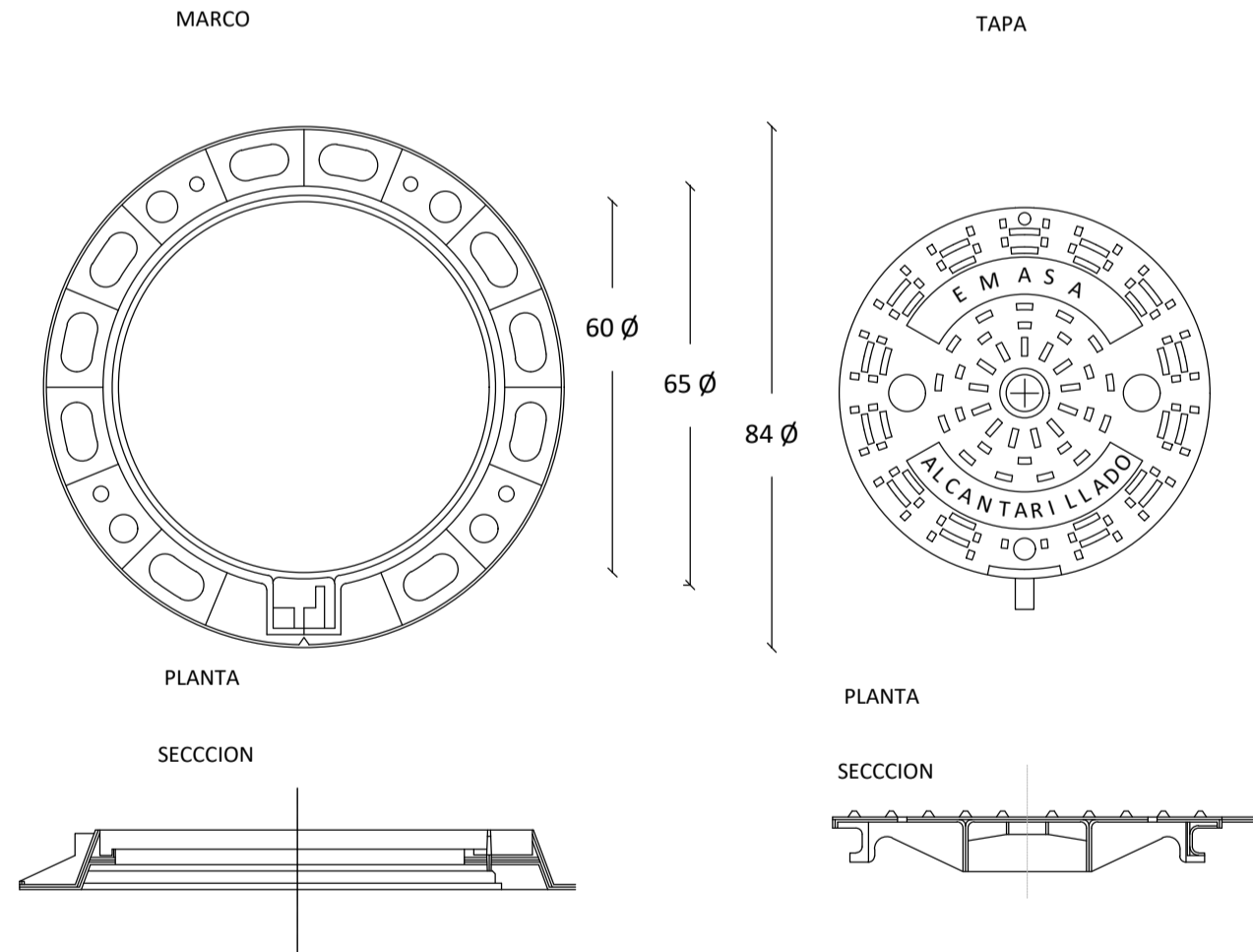
DN	A (mm)	H (mm)	L (mm)	Hc (mm)
800	650	210	140	160

**BASE POZO A REGISTRO**

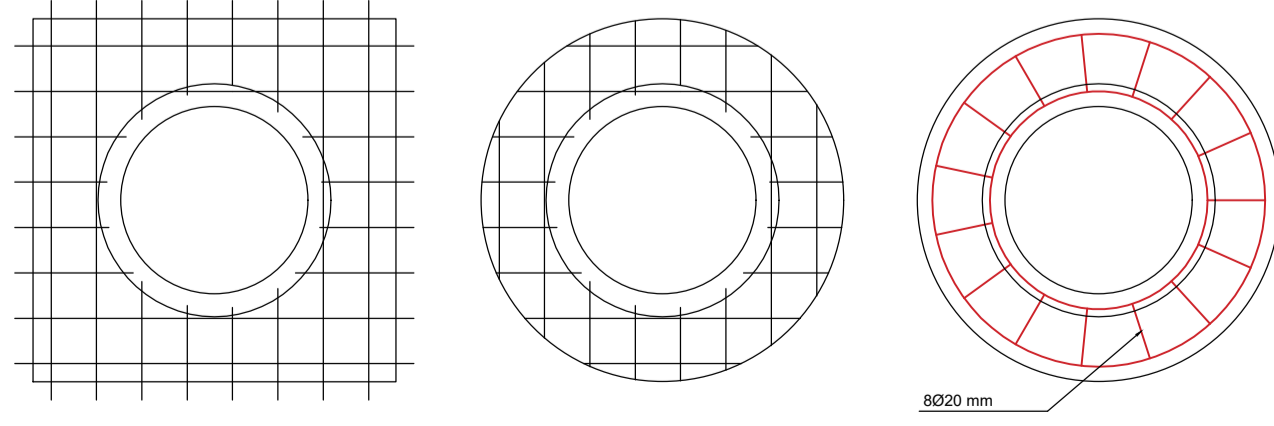


DN/dn	H	L	L1
1000/315	310	190	170
1000/400	310	190	200
1000/500	310	190	230
1000/630	310	190	260
1200/315	270	220	190
1200/400	270	220	230
1200/500	270	220	250
1200/630	270	220	270

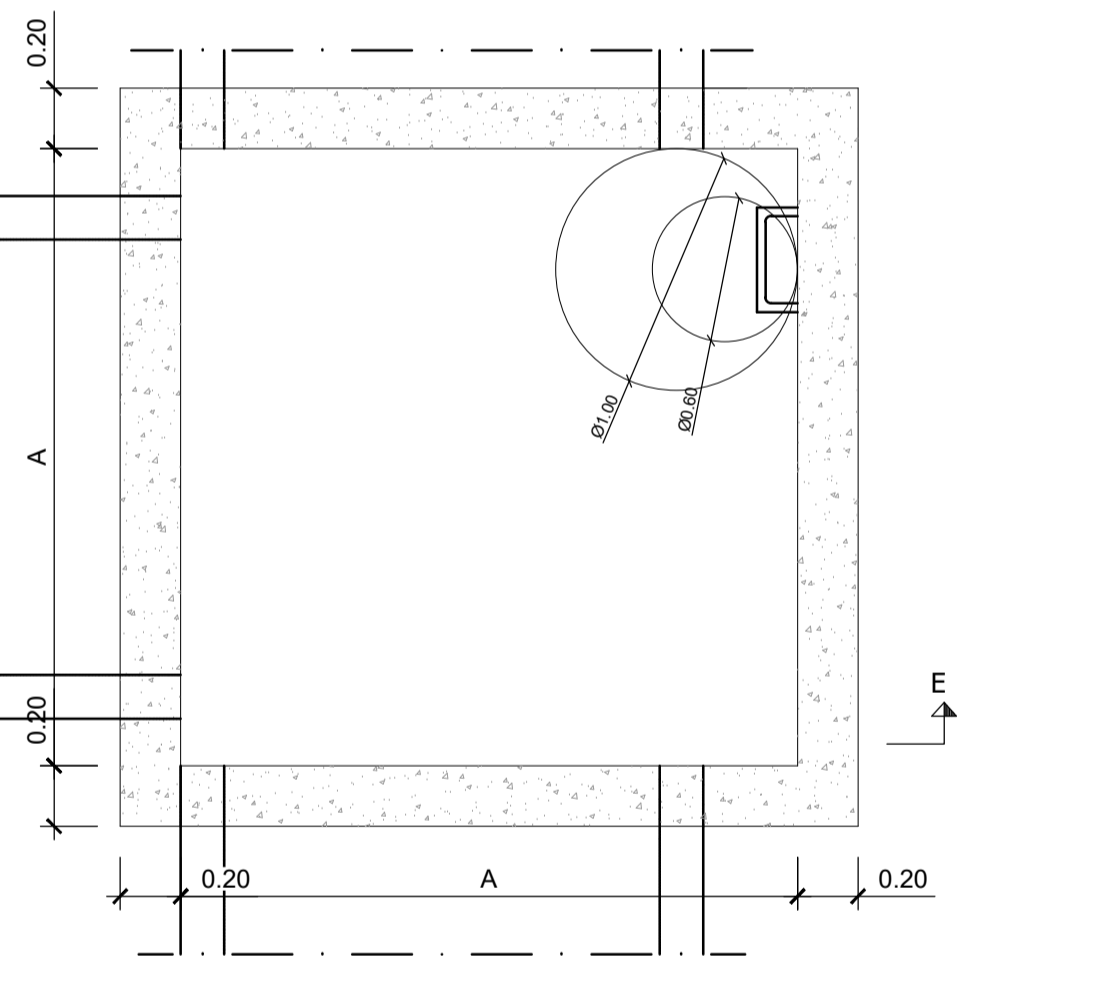
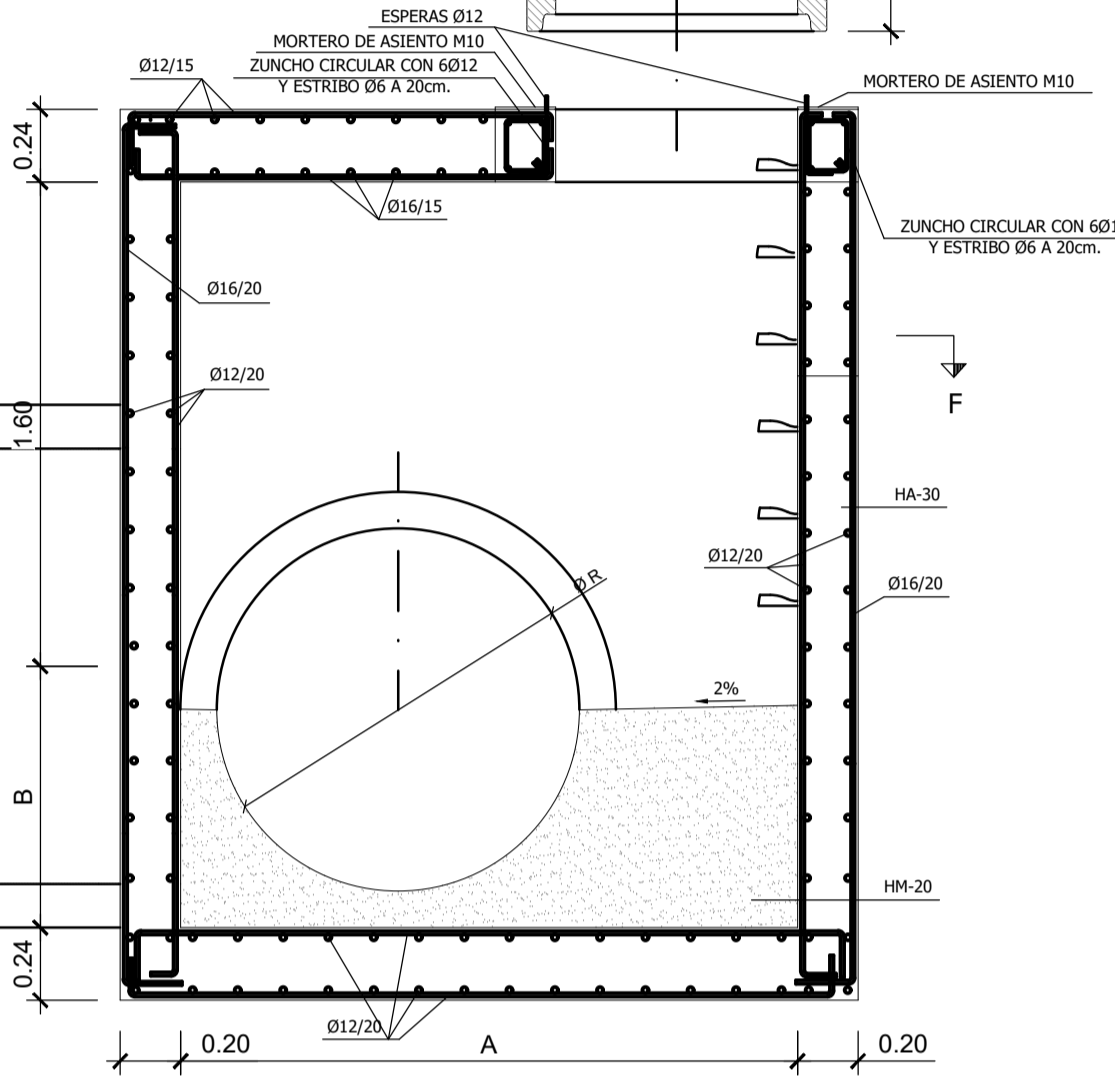
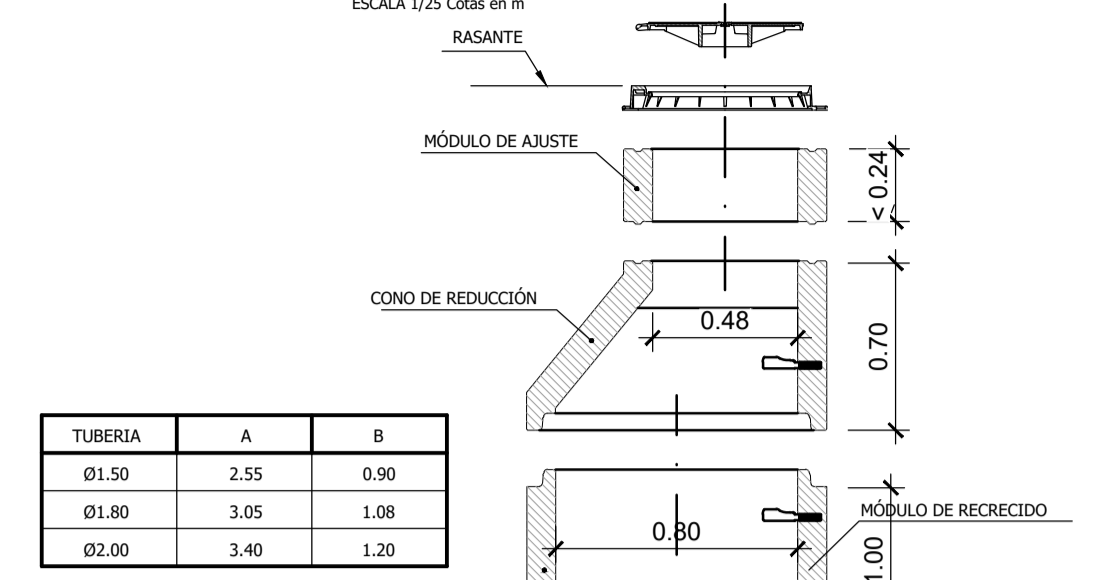
**TAPA Y MARCO POZO DE REGISTRO DE FUNDICIÓN DÚCTIL**  
ACERROJADO D-400 SERIGRAFIADO CALIDAD AENOR



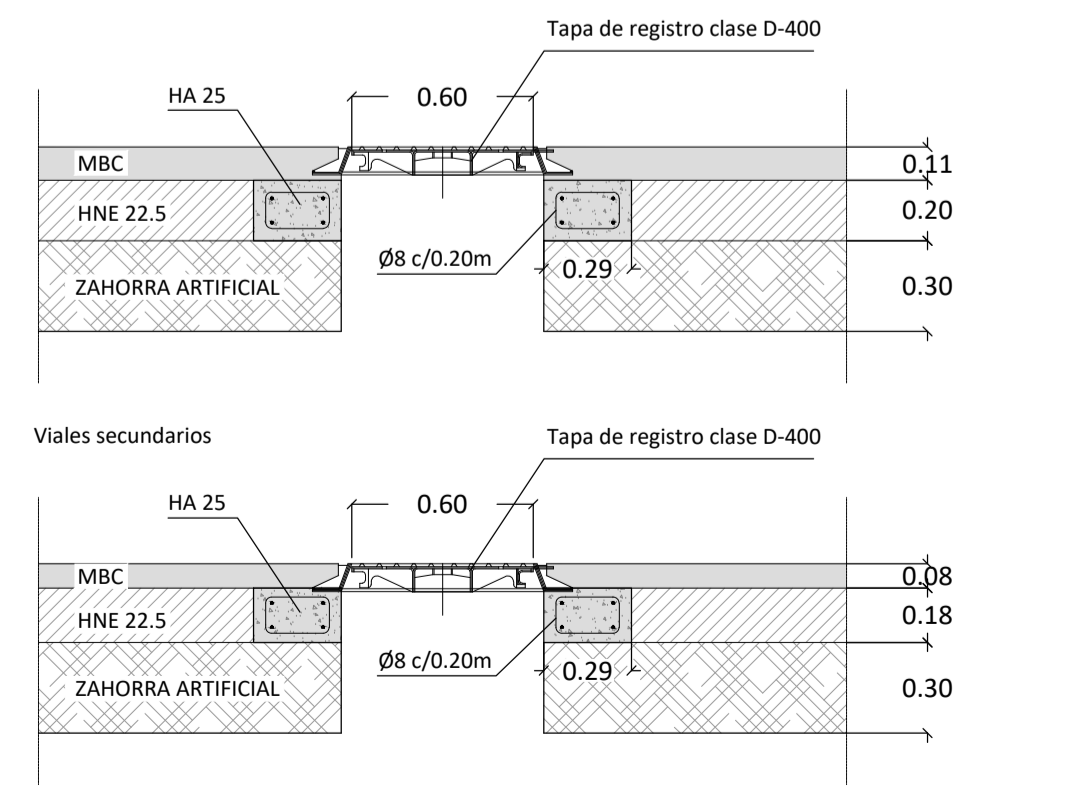
**REFUERZO POZO DE REGISTRO DE FUNDICIÓN DÚCTIL**



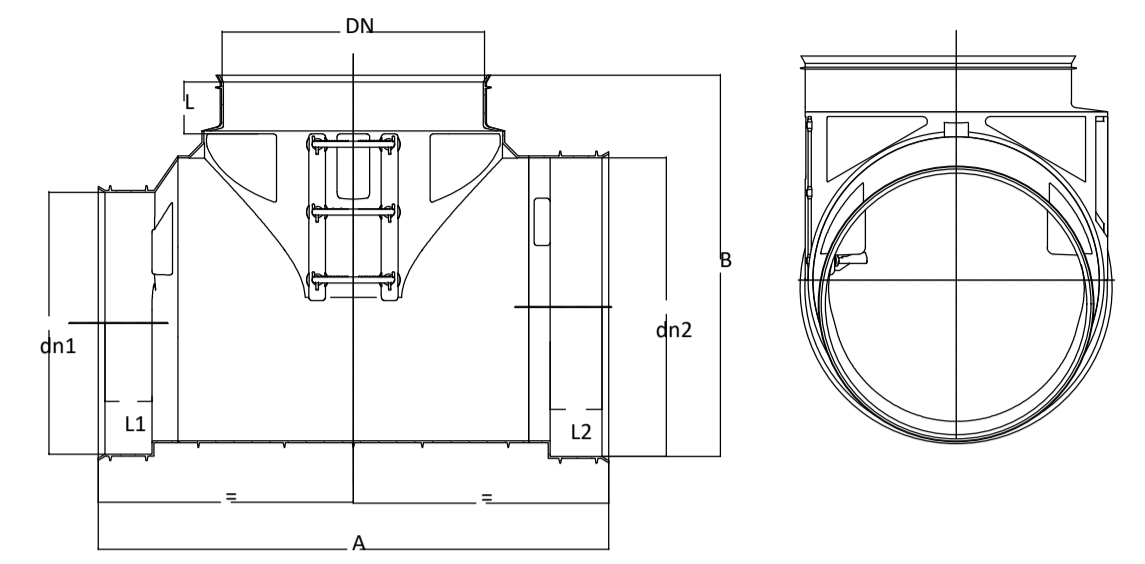
**CÁMARA DE REGISTRO TIPO 2**



CÁMARA DE REGISTRO DE HORMIGÓN ARMADO IN SITU PARA TUBERÍA Ø1.50-Ø2.00 m EN CAMBIOS DE ALINEACIÓN

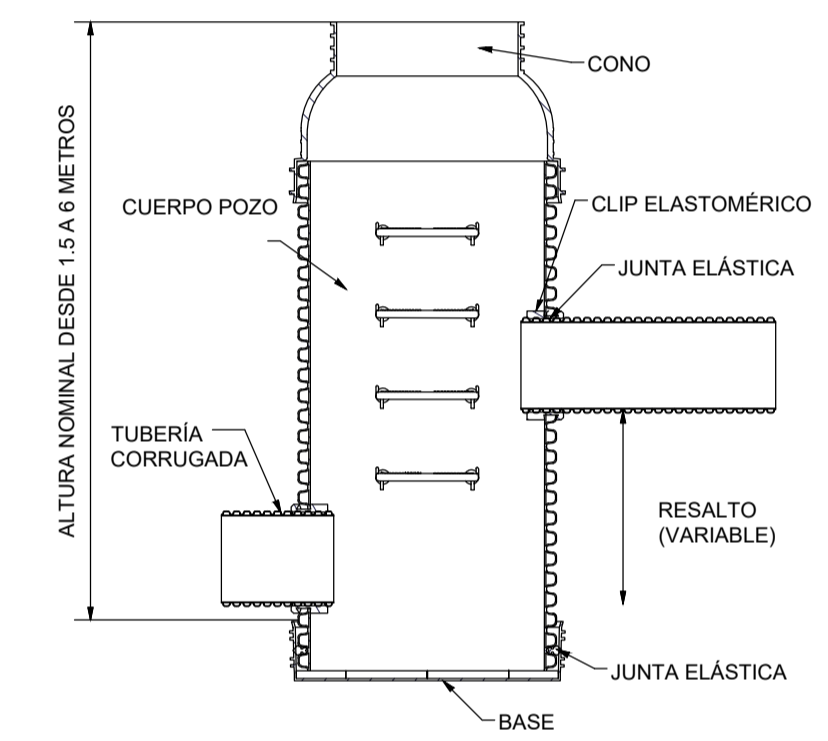


**ENTRONQUE INTEGRAL POZO 1000-1200**  
COLECTOR 800-1000-1200

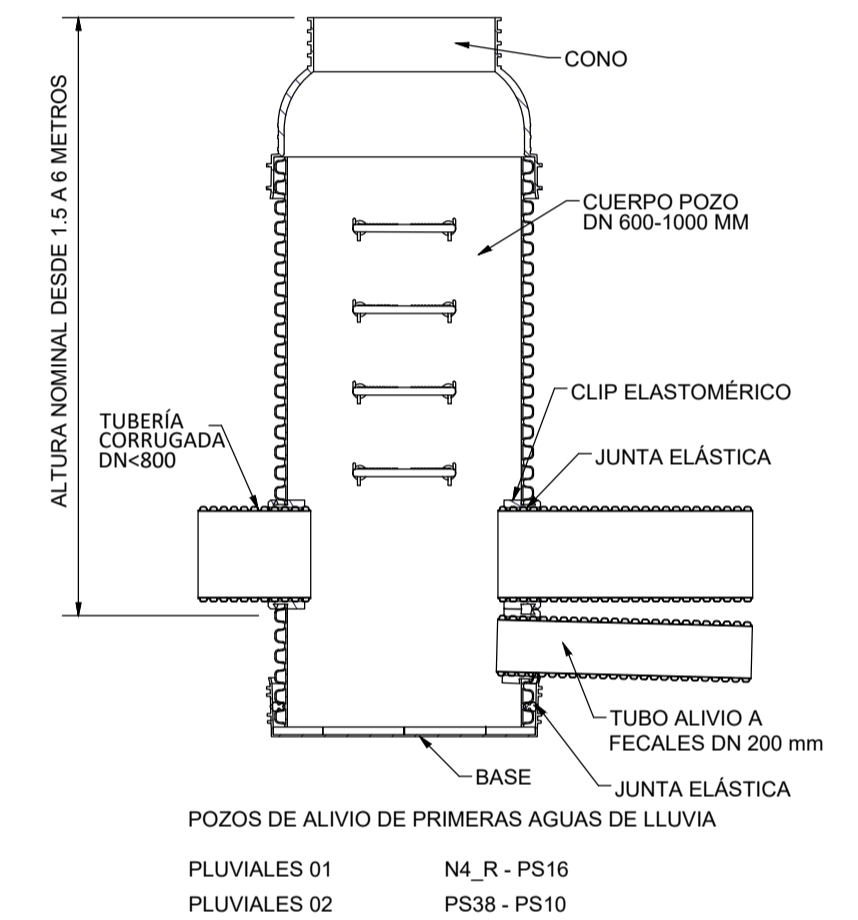


POZO DN	COLECTOR DN	COLECTOR DN	L (mm)	L1 (mm)	L2 (mm)	A (mm)	B (mm)	C (mm)
1000	1200	1200	215	215	215	210	197.5	197.5
1000	1200	1000	215	215	185	210	197.5	197.5
1000	1000	1000	215	215	165	210	197.5	197.5
1000	1000	800	215	215	145	210	197.5	197.5
1200	1200	1200	240	240	240	210	190	190
1200	1200	1000	240	240	210	210	190	190
1200	1200	800	240	240	180	210	190	190
1200	1000	1000	240	240	185	210	190	190
1200	1000	800	240	240	165	210	190	190
1200	800	800	240	240	145	210	190	190

**POZOS DE RESALTO CON PATES Y BASE DE REGISTRO ESTANCA**



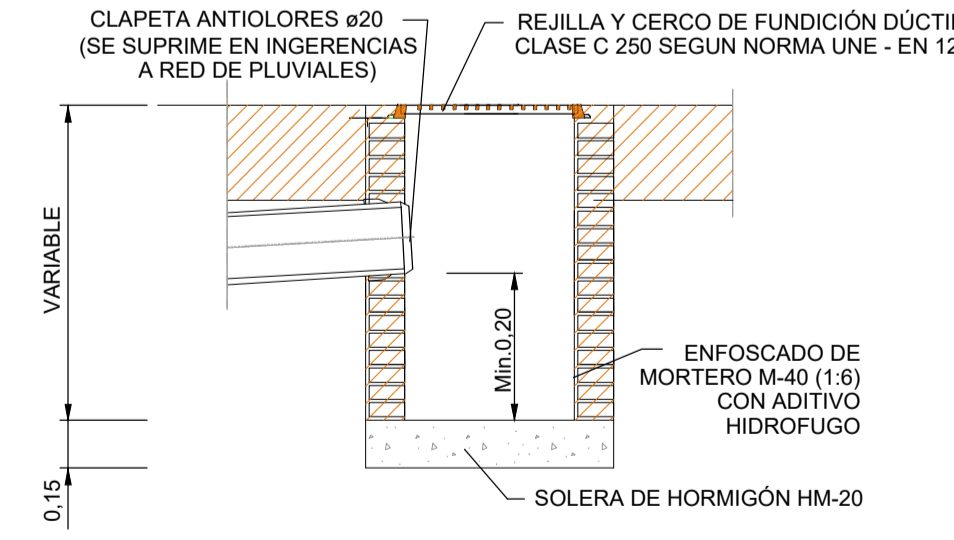
**POZO ALIVIO PRIMERAS AGUAS DE LUBRÍA**



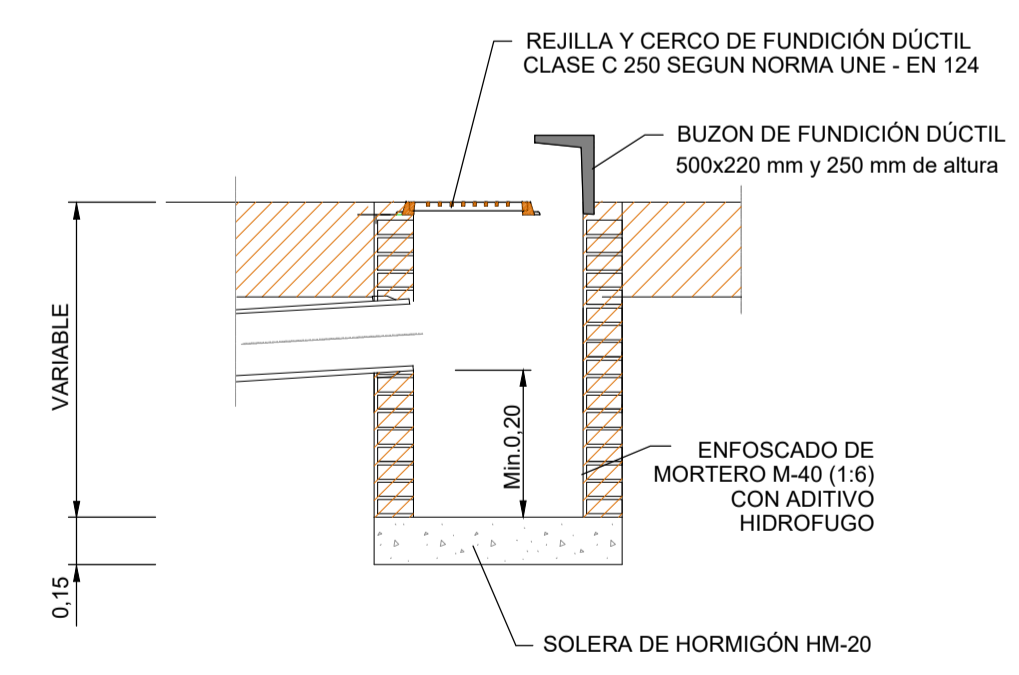
**CLIP ENTRONQUE A POZO 800**

ØDN/dn	ØA	ØB	H
800/160	155	200	78
800/200	192	245	85
800/250	246	310	110
800/315	305	360	120
800/400	390	463	150

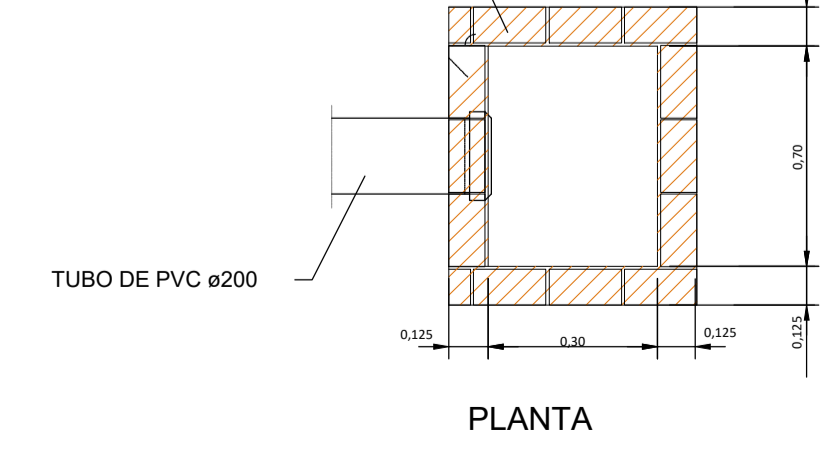
**ABSORBEDOR TIPO REJILLA PARA CALZADA**



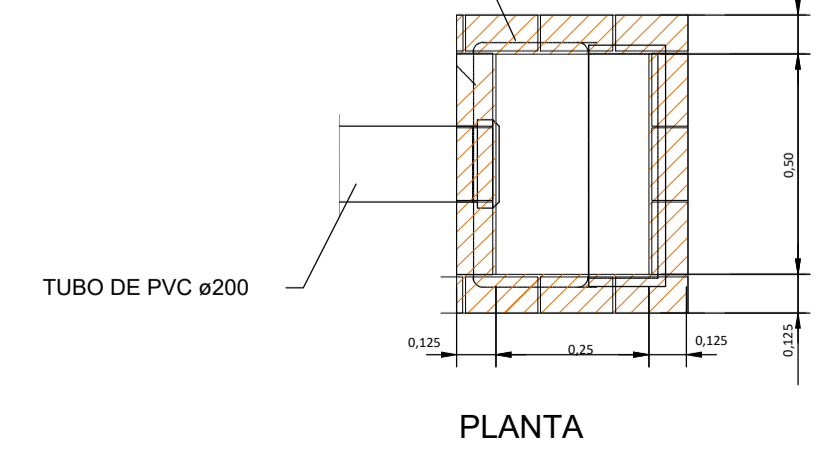
**ABSORBEDOR DE REJILLA Y BUZÓN PARA BORDILLO**



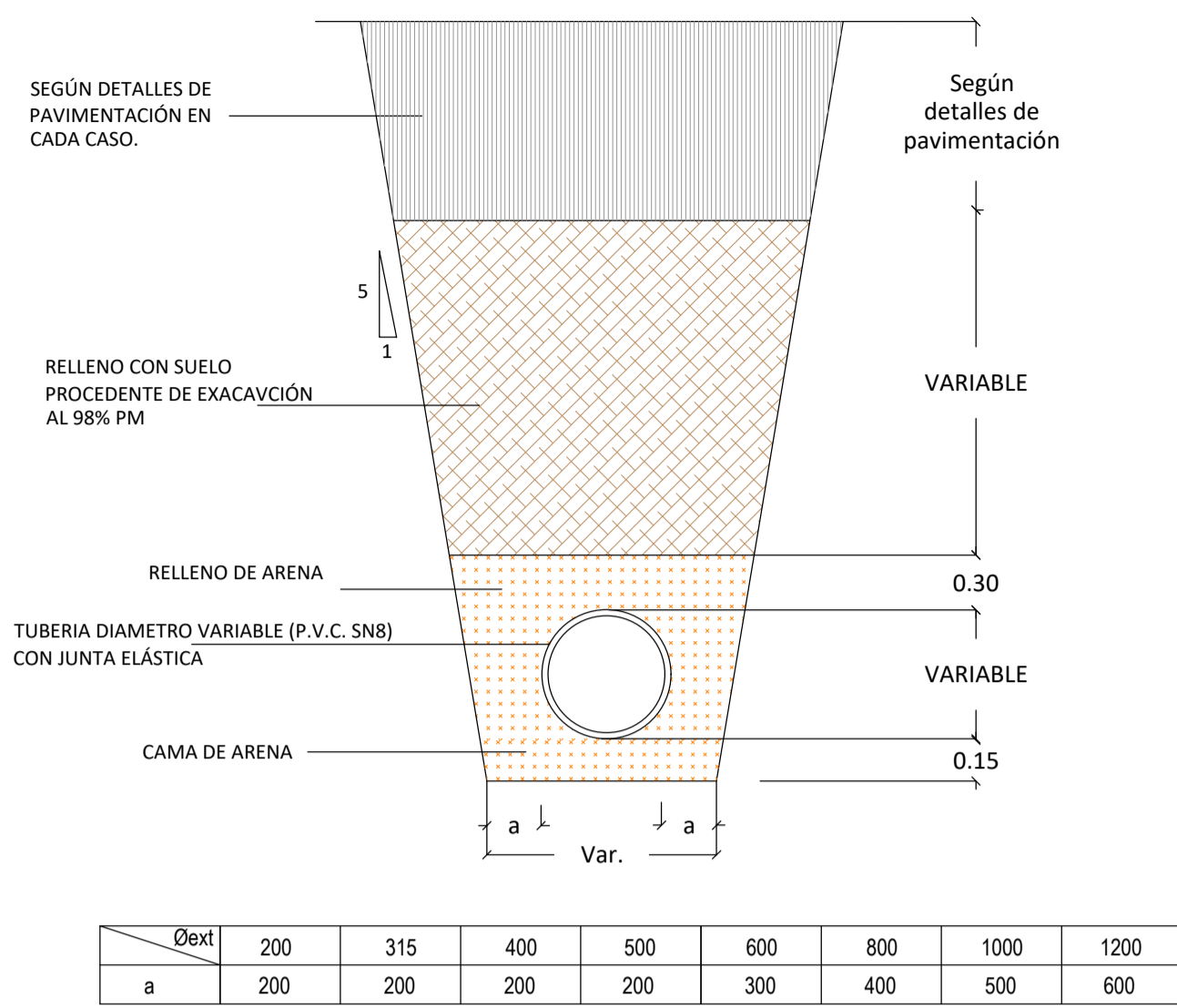
**FABRICA DE LADRILLO MACIZO TOMADO CON MORTERO M-100 (1:3)**



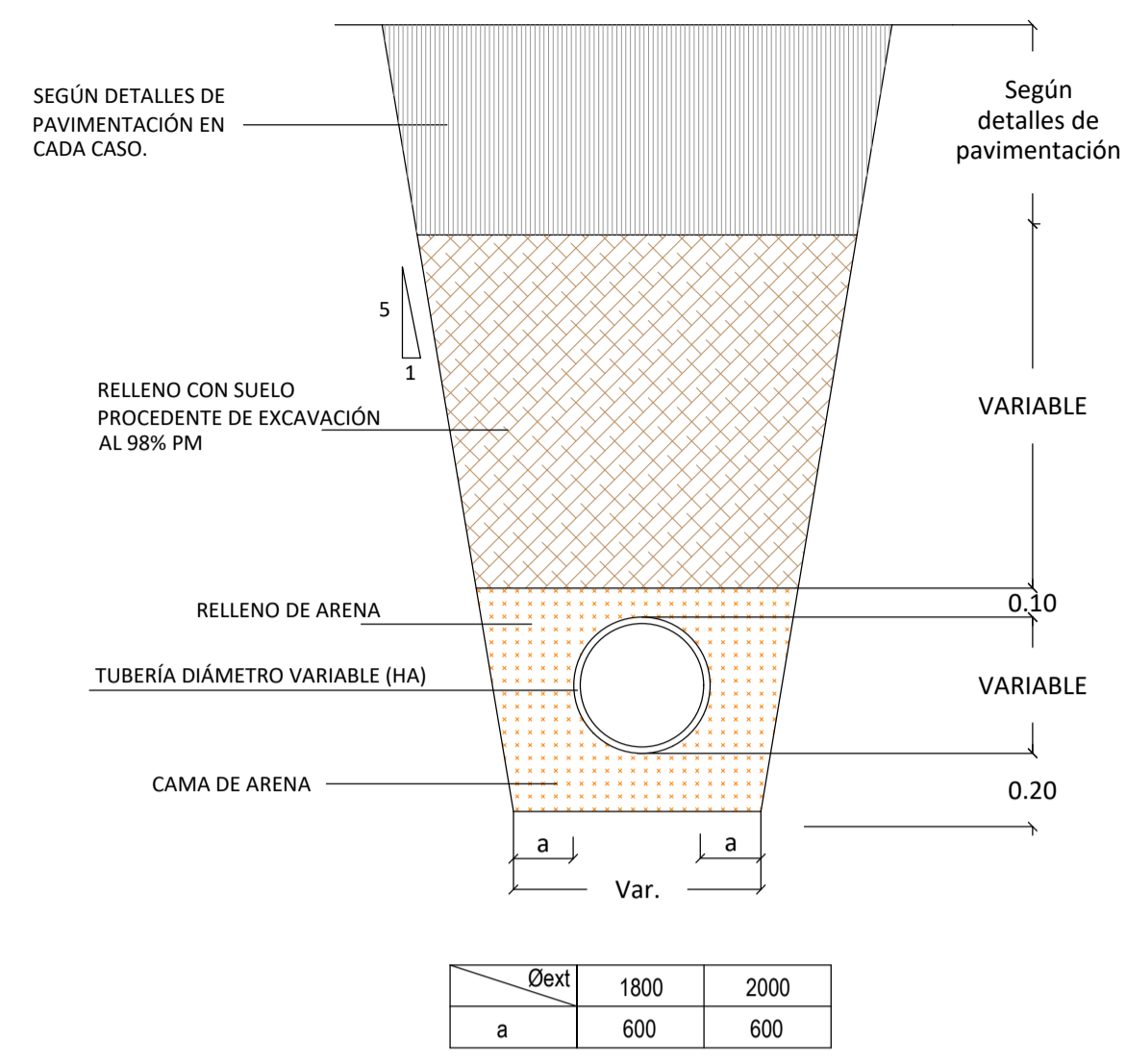
**FABRICA DE LADRILLO MACIZO TOMADO CON MORTERO M-100 (1:3)**



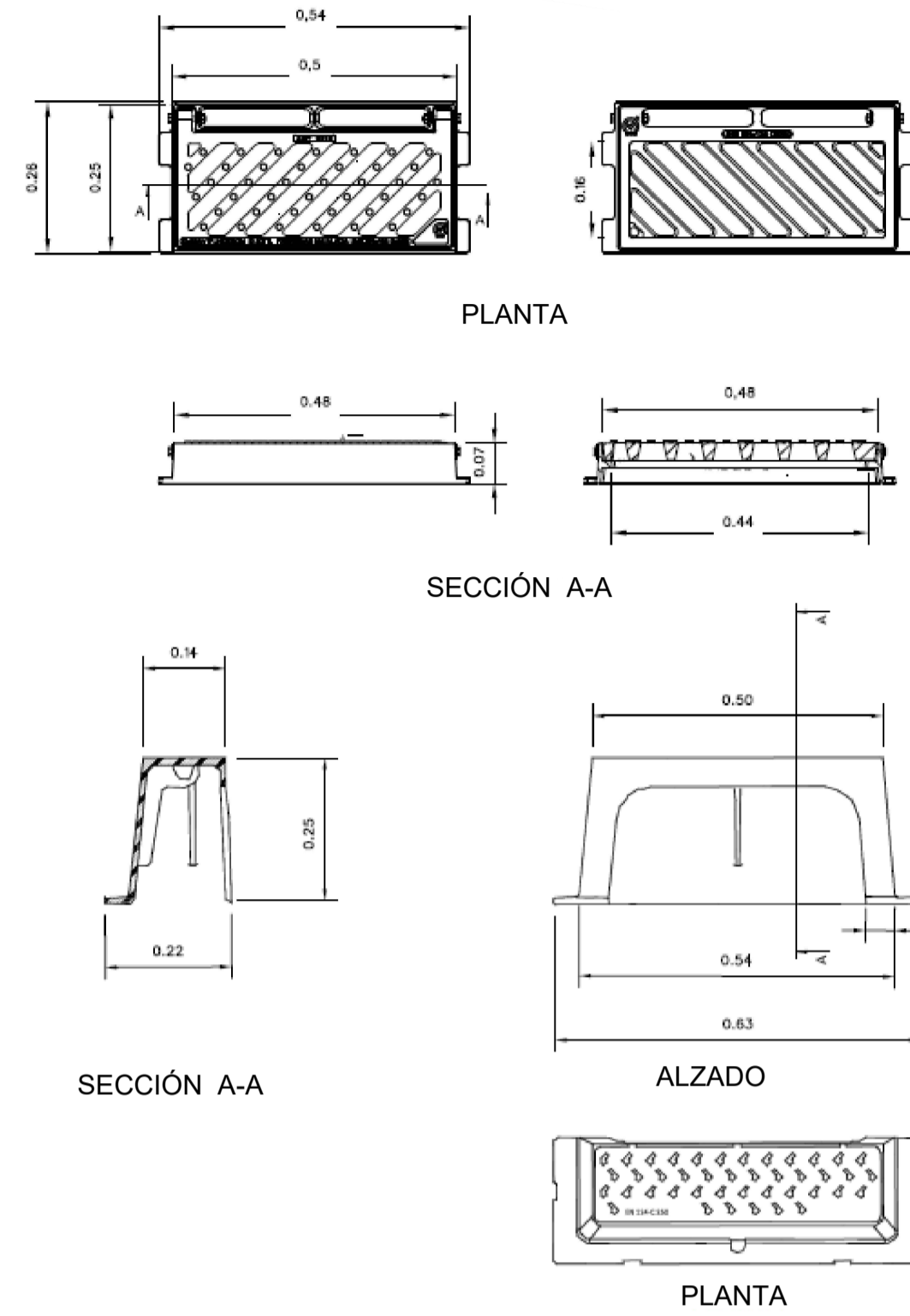
SECCIÓN BAJO CALZADA COLECTOR PVC



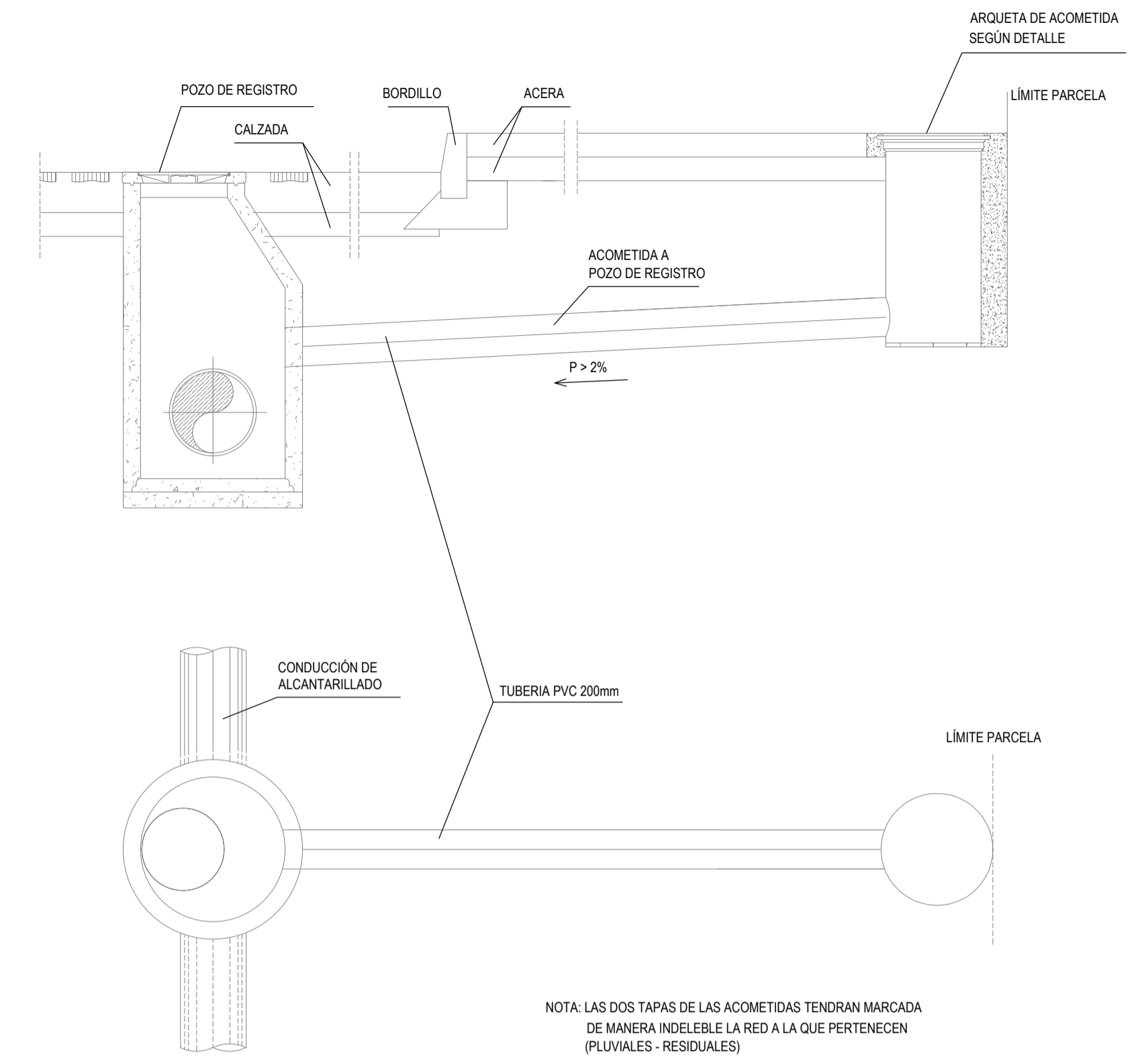
SECCIÓN BAJO CALZADA COLECTOR HA



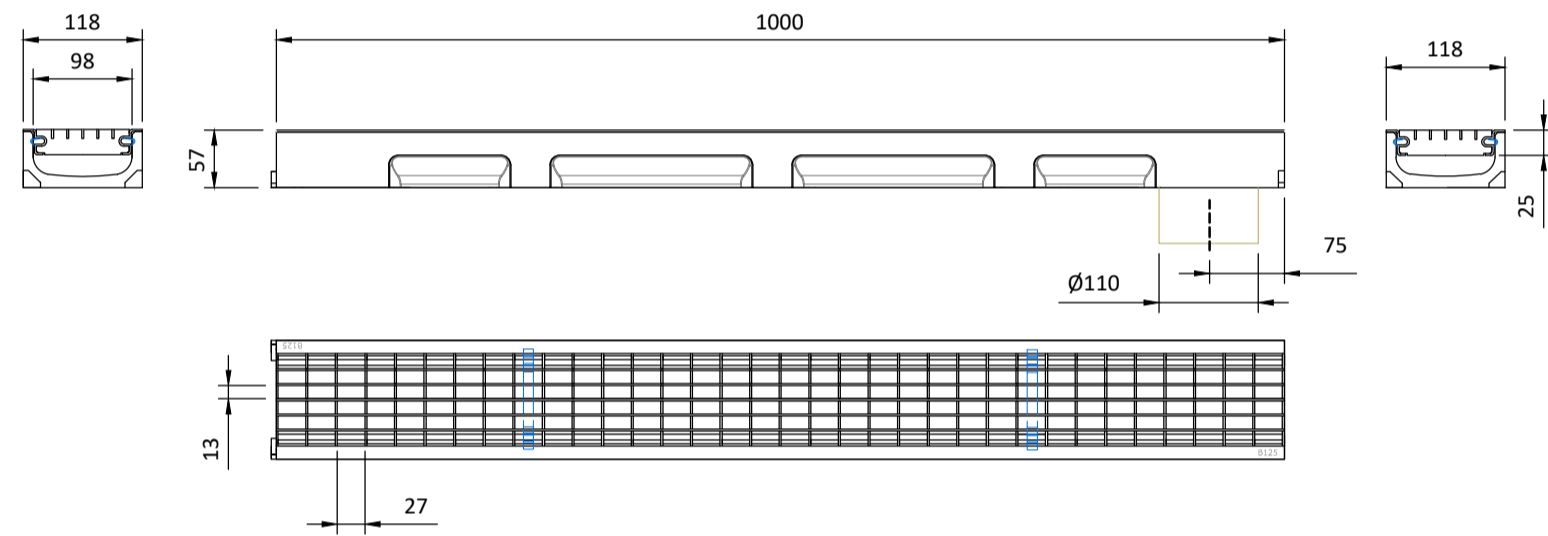
REJILLA Y BUZÓN ANTIVUELCO PARA BORDILLO



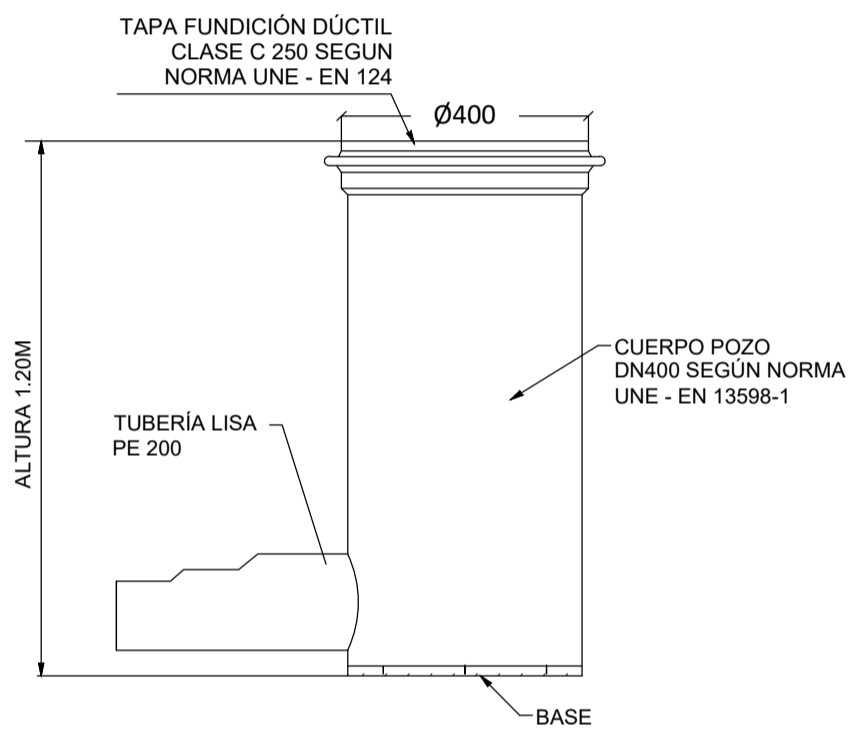
ESQUEMA CONEXIÓN ACOMETIDA-POZO



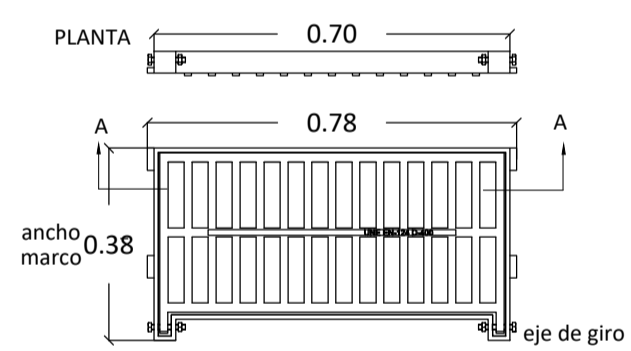
REJILLA PEATONAL



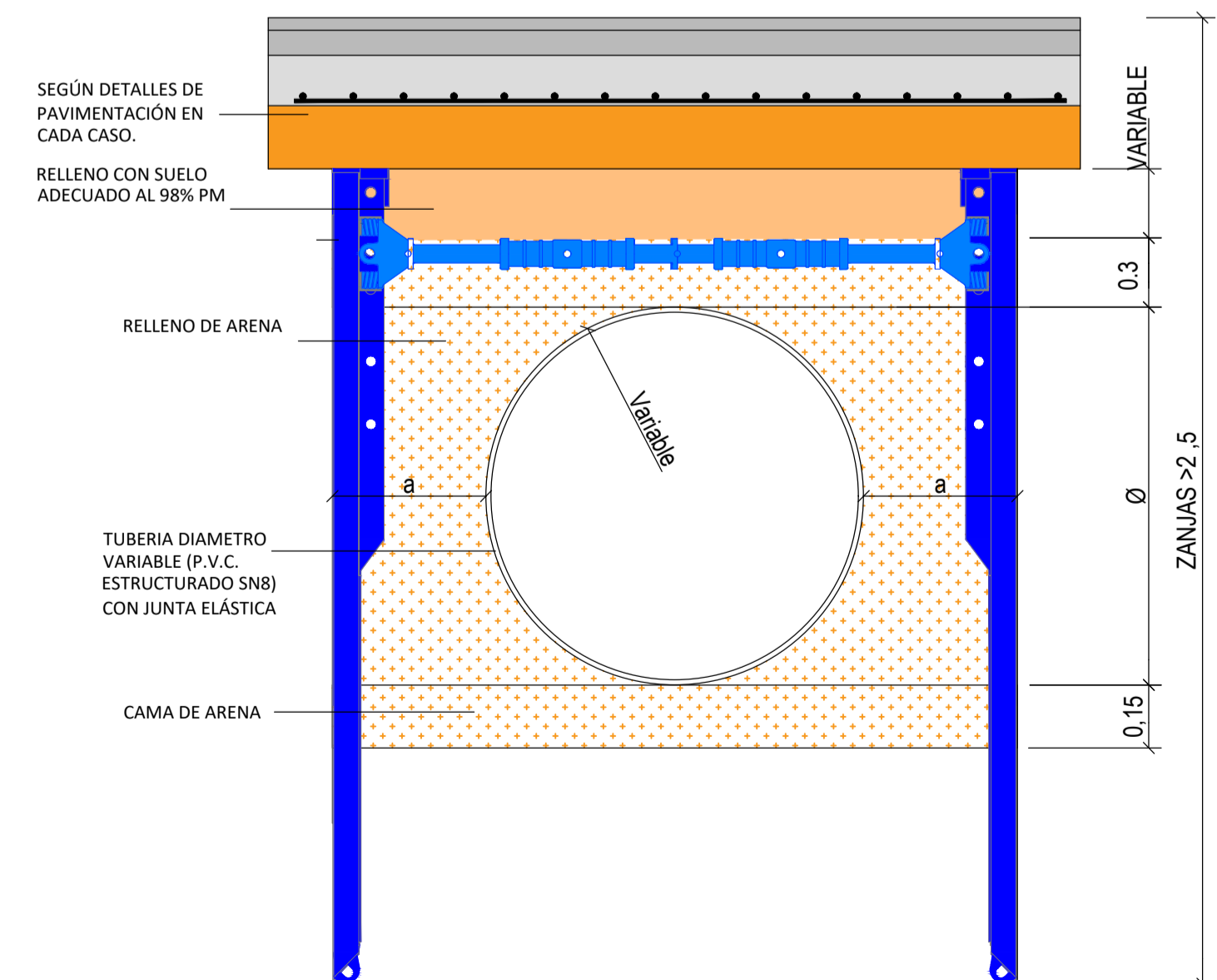
DETALLE ARQUETA DE ACOMETIDA DN400



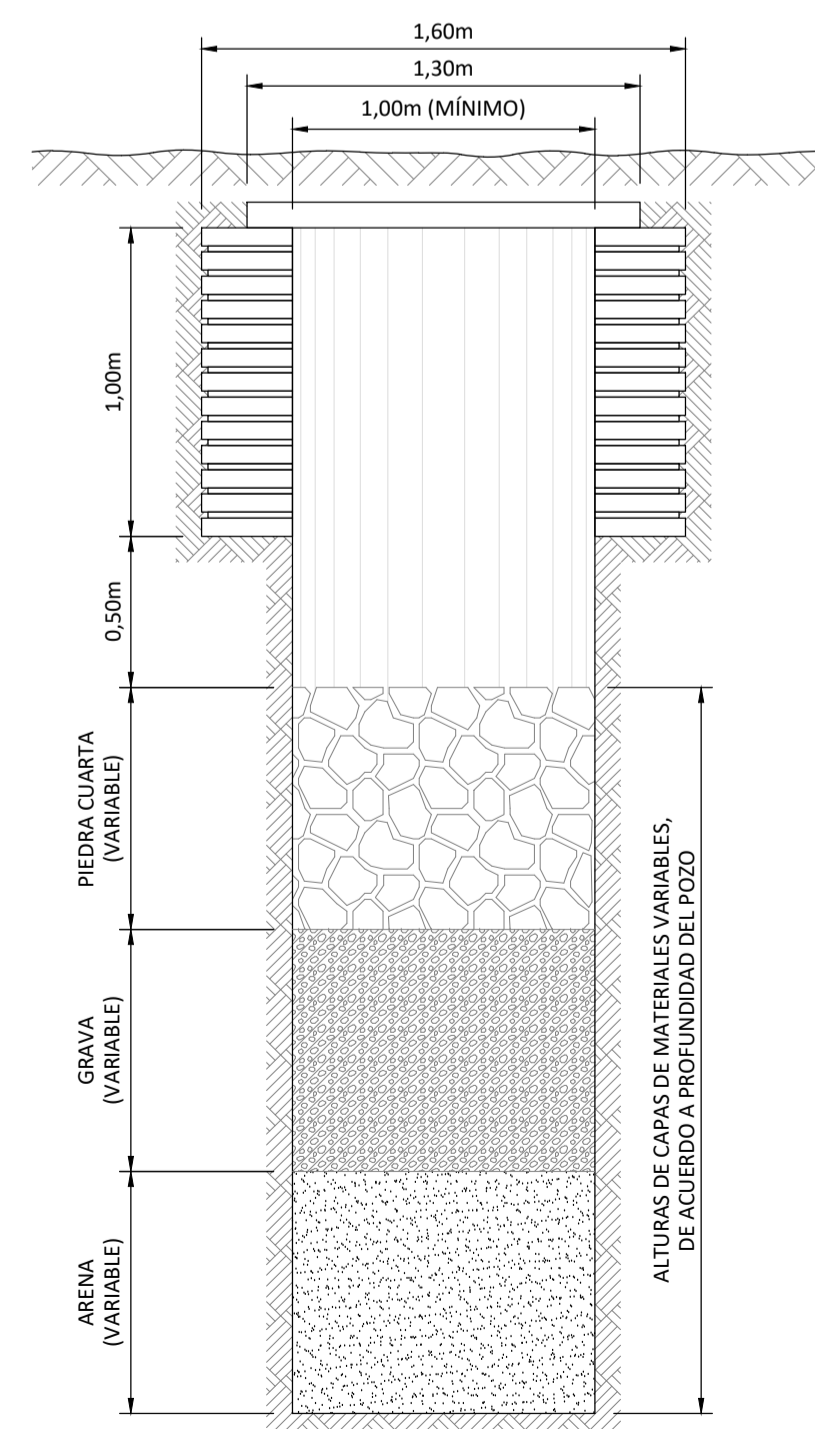
REJILLA Y MARCO. PARA CALZADA



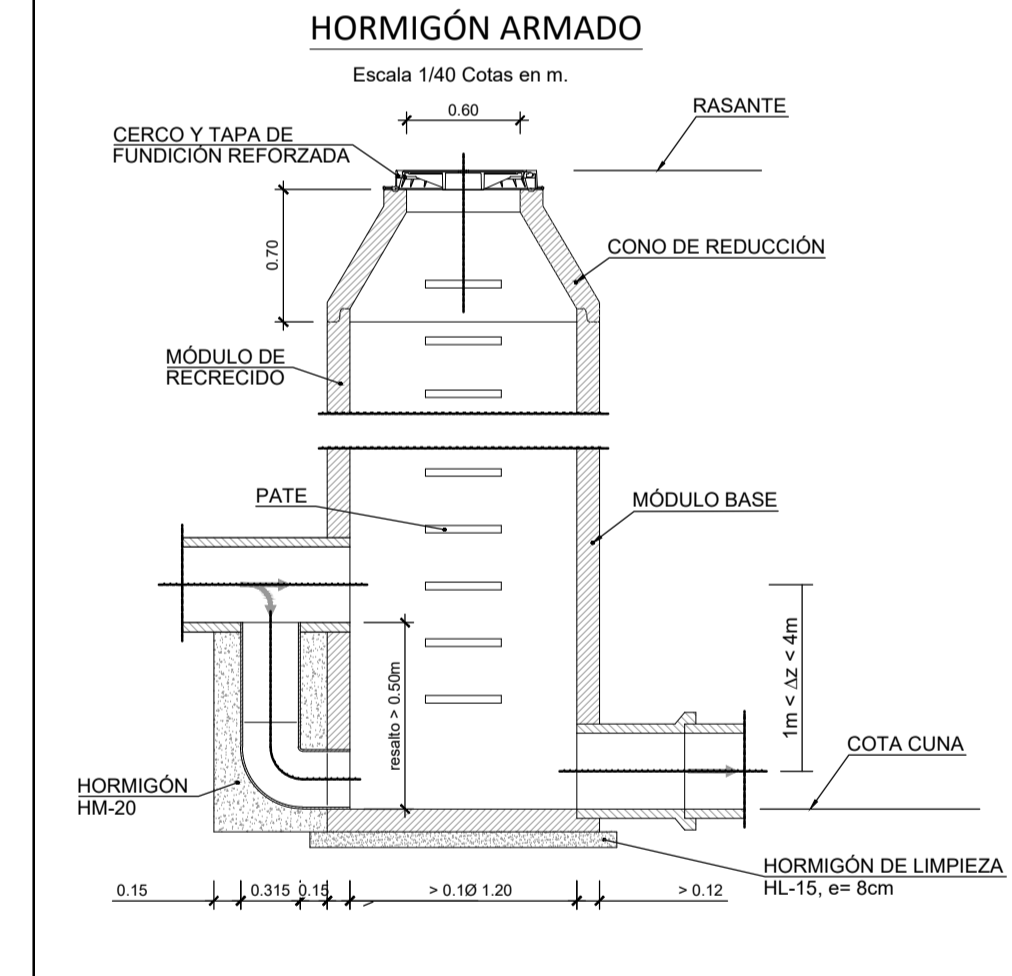
SECCIÓN TIPO ZANJA ENTIBADA



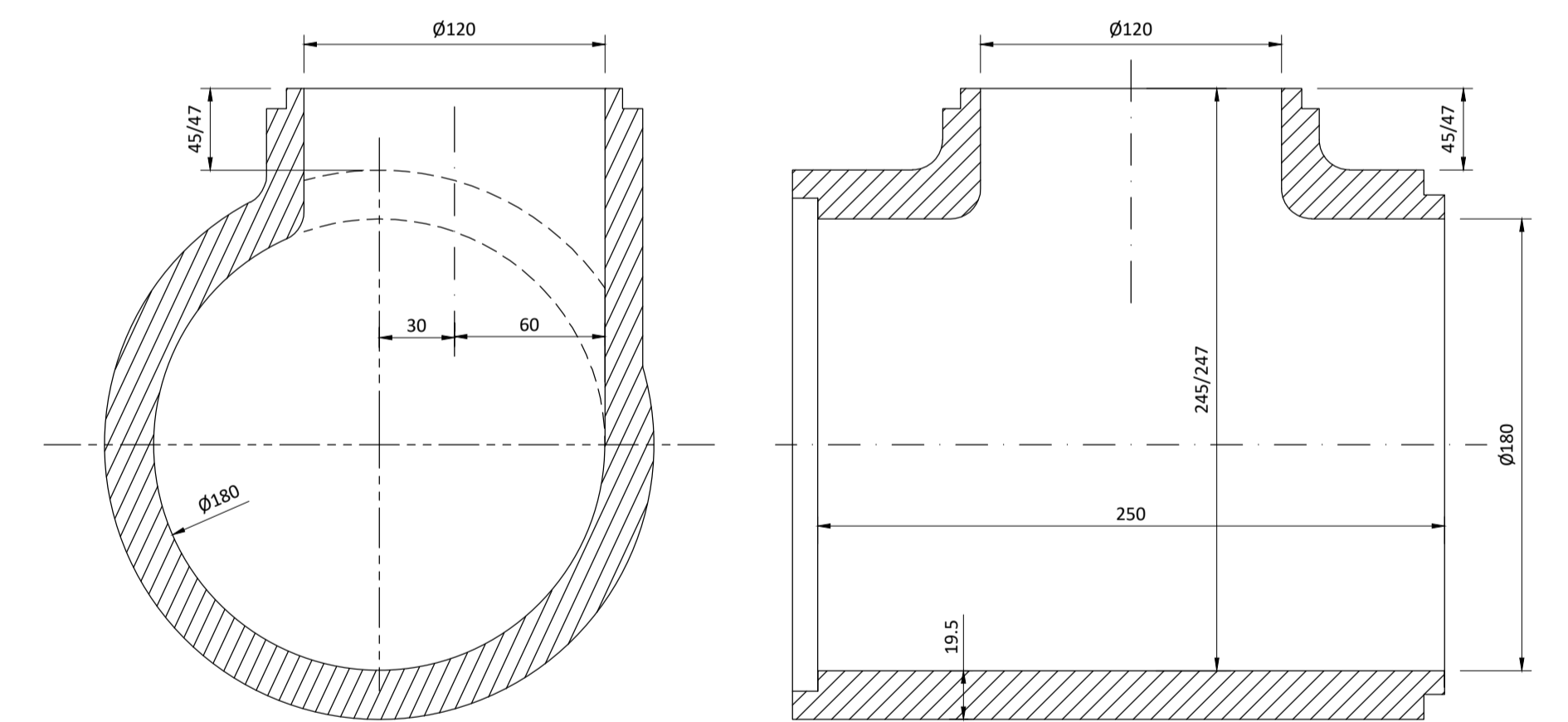
POZO DRENANTE EN PARCELA



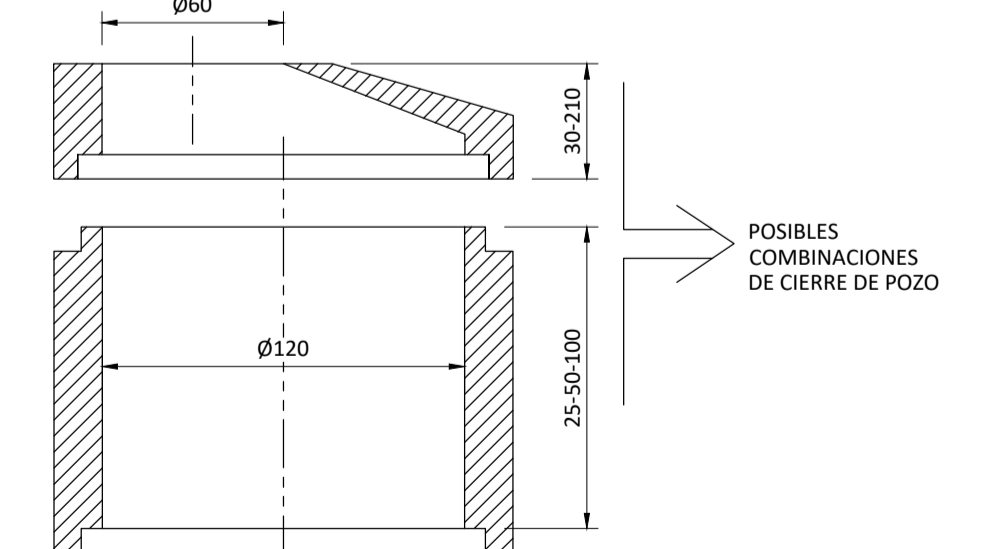
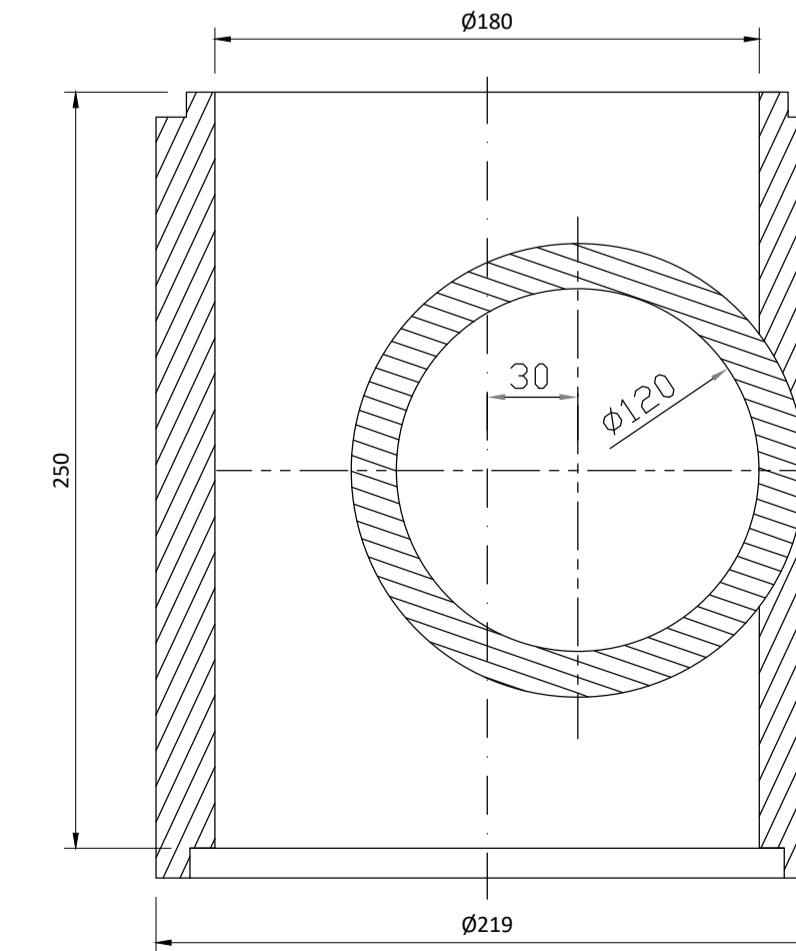
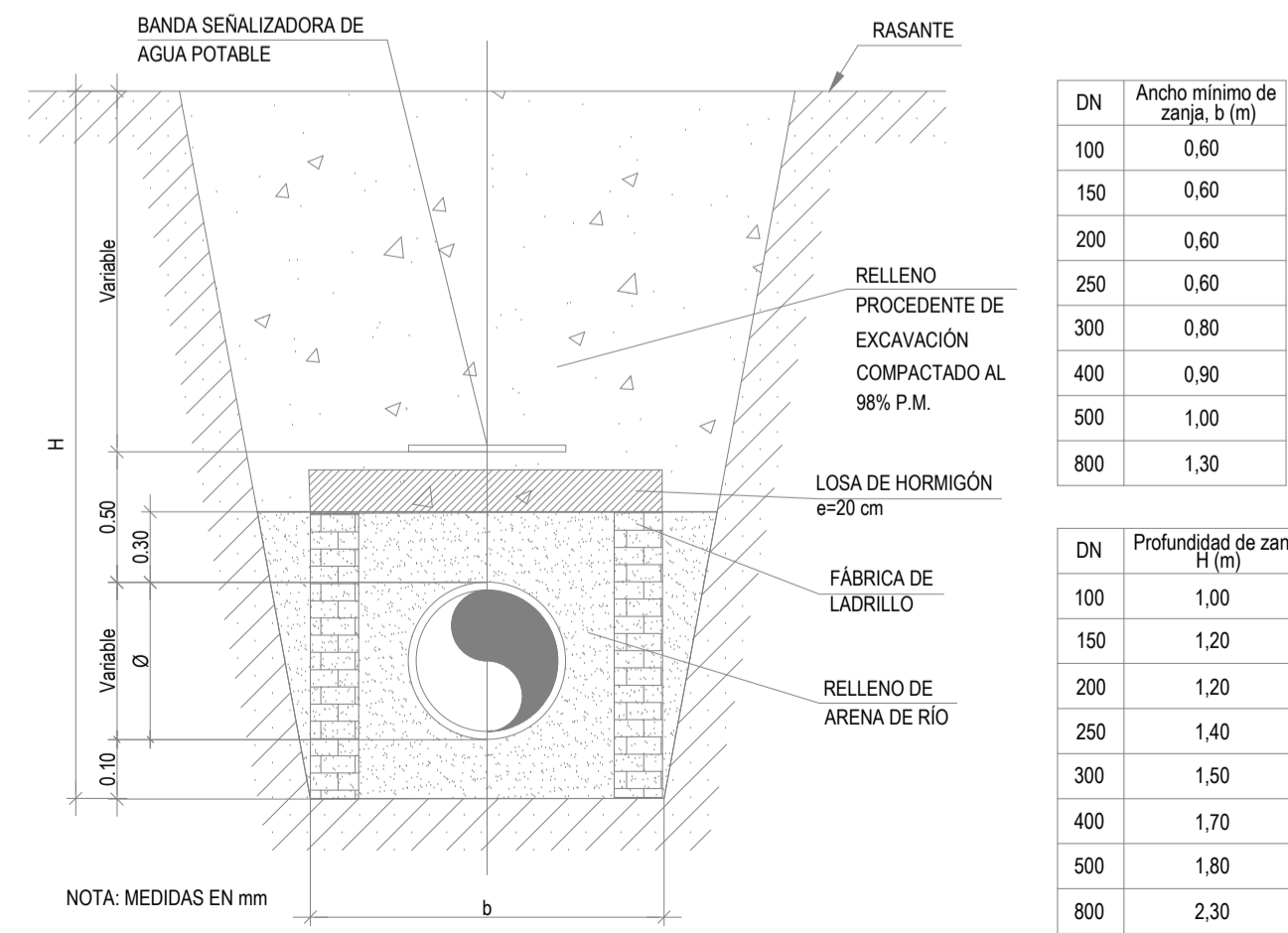
POZO DE RESALTO PREFABRICADO



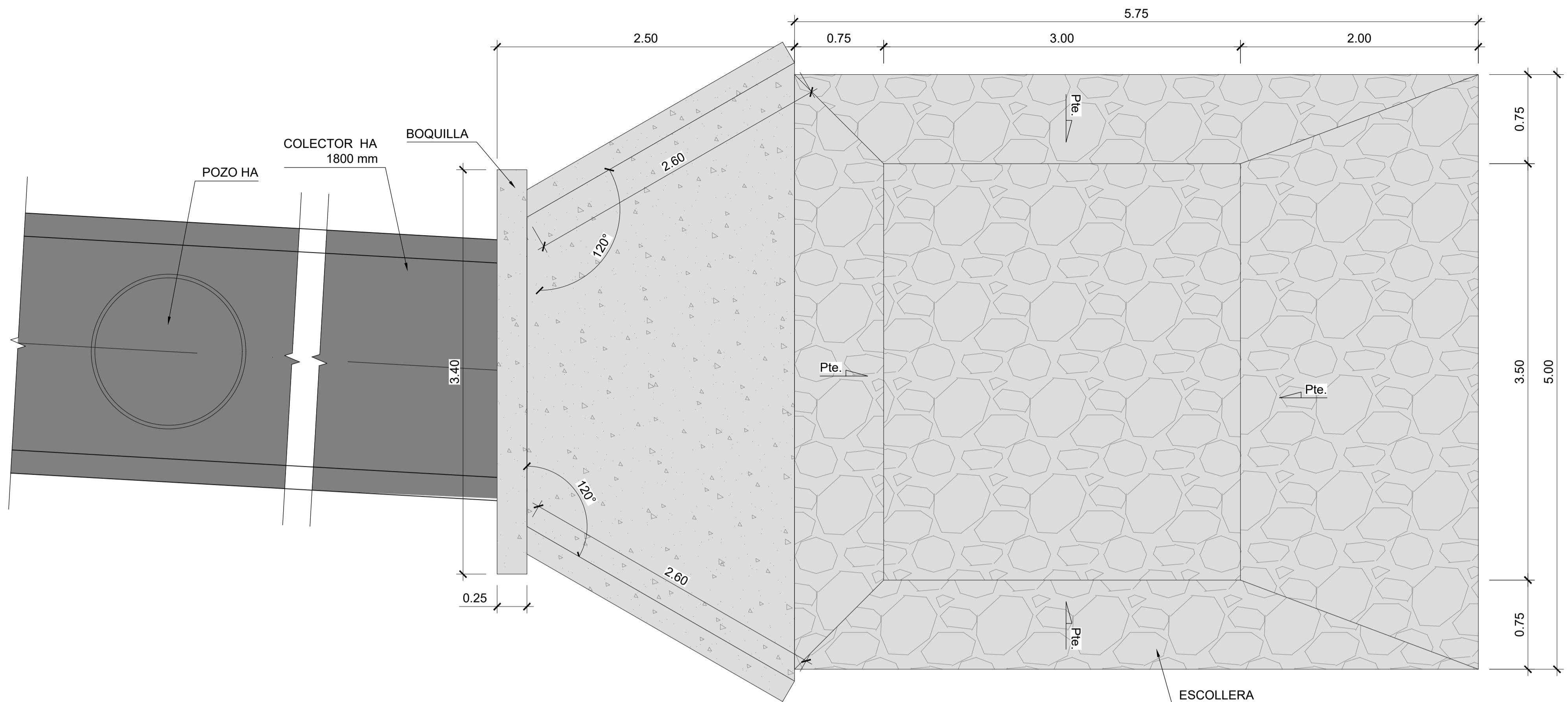
POZO TUBERÍA HA 1800/2000 mm



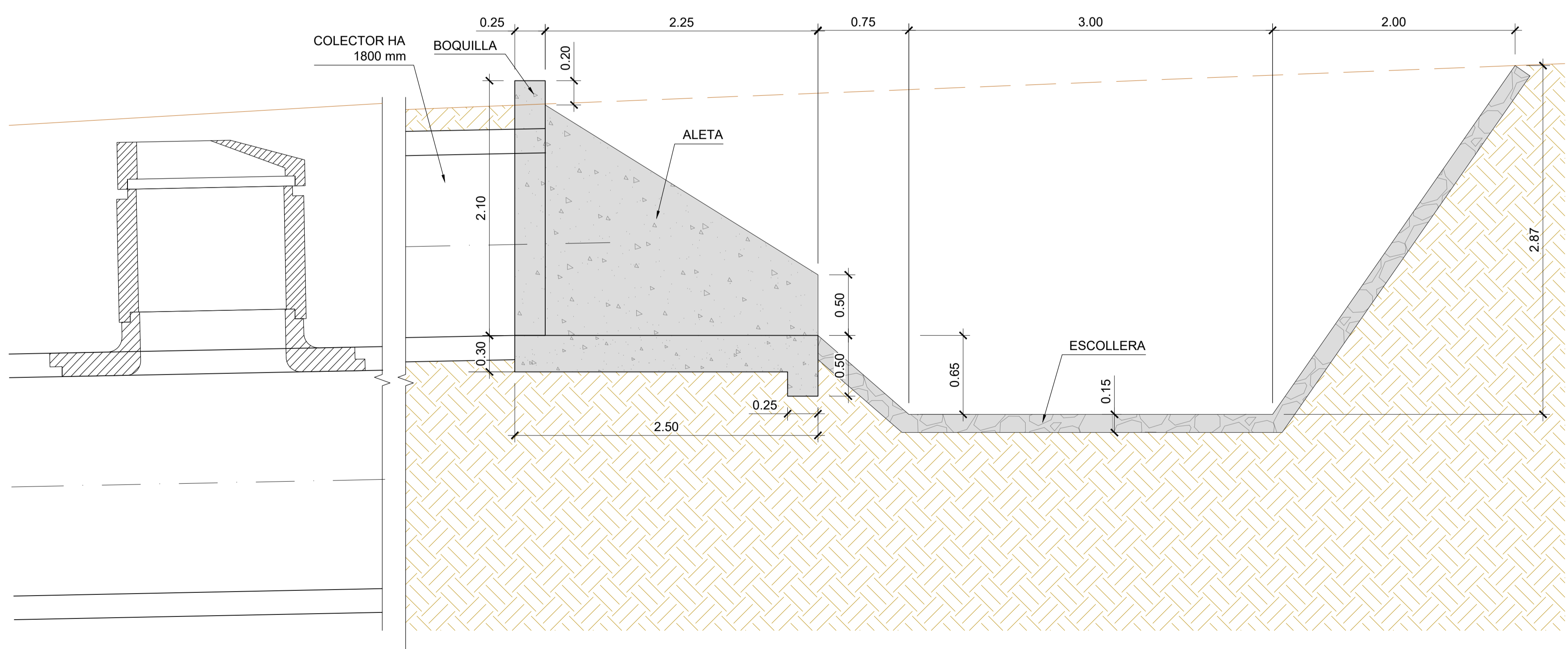
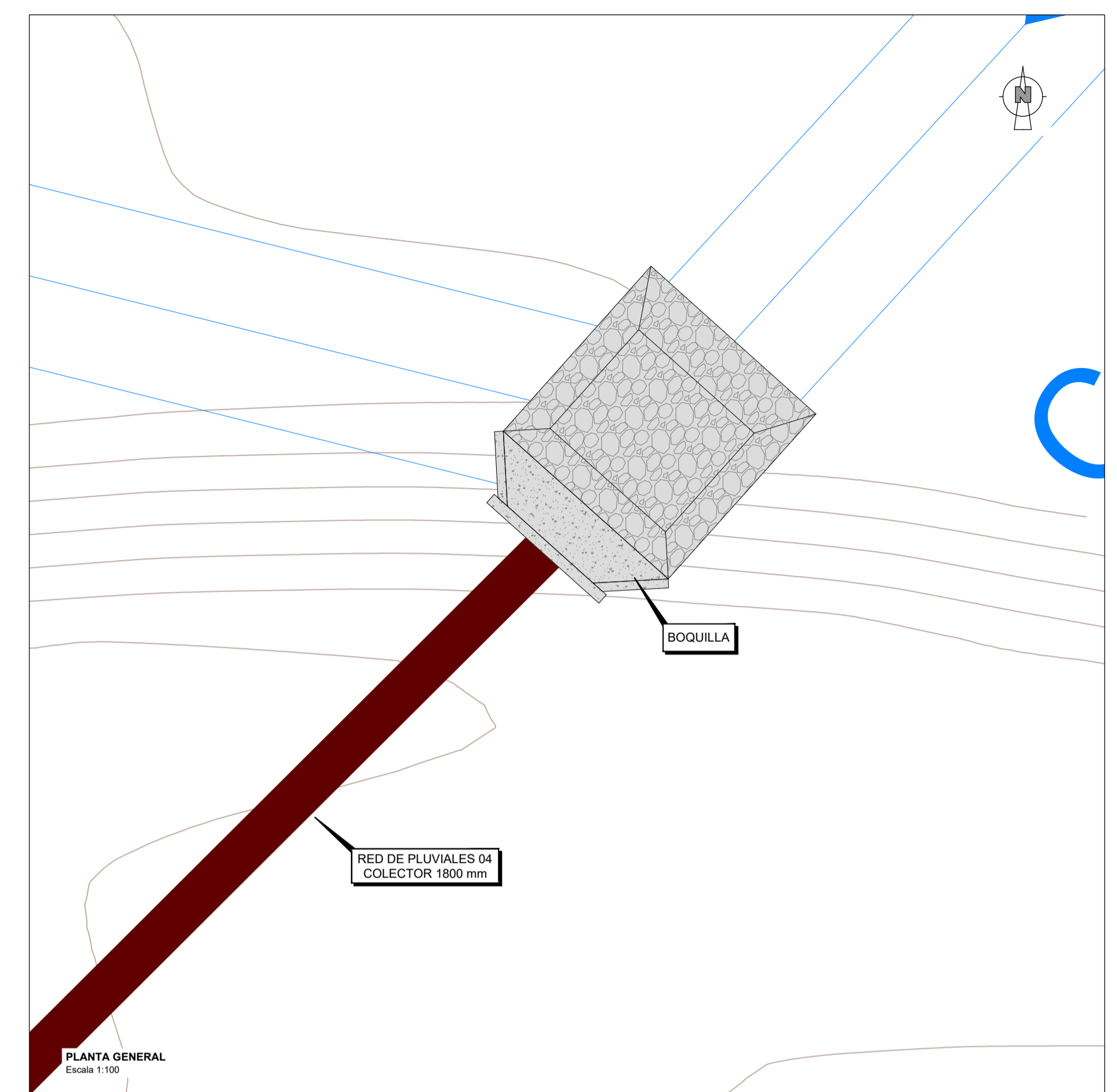
PROTECCIÓN ZONA RECUBRIMIENTO INFERIOR A 1.00 m



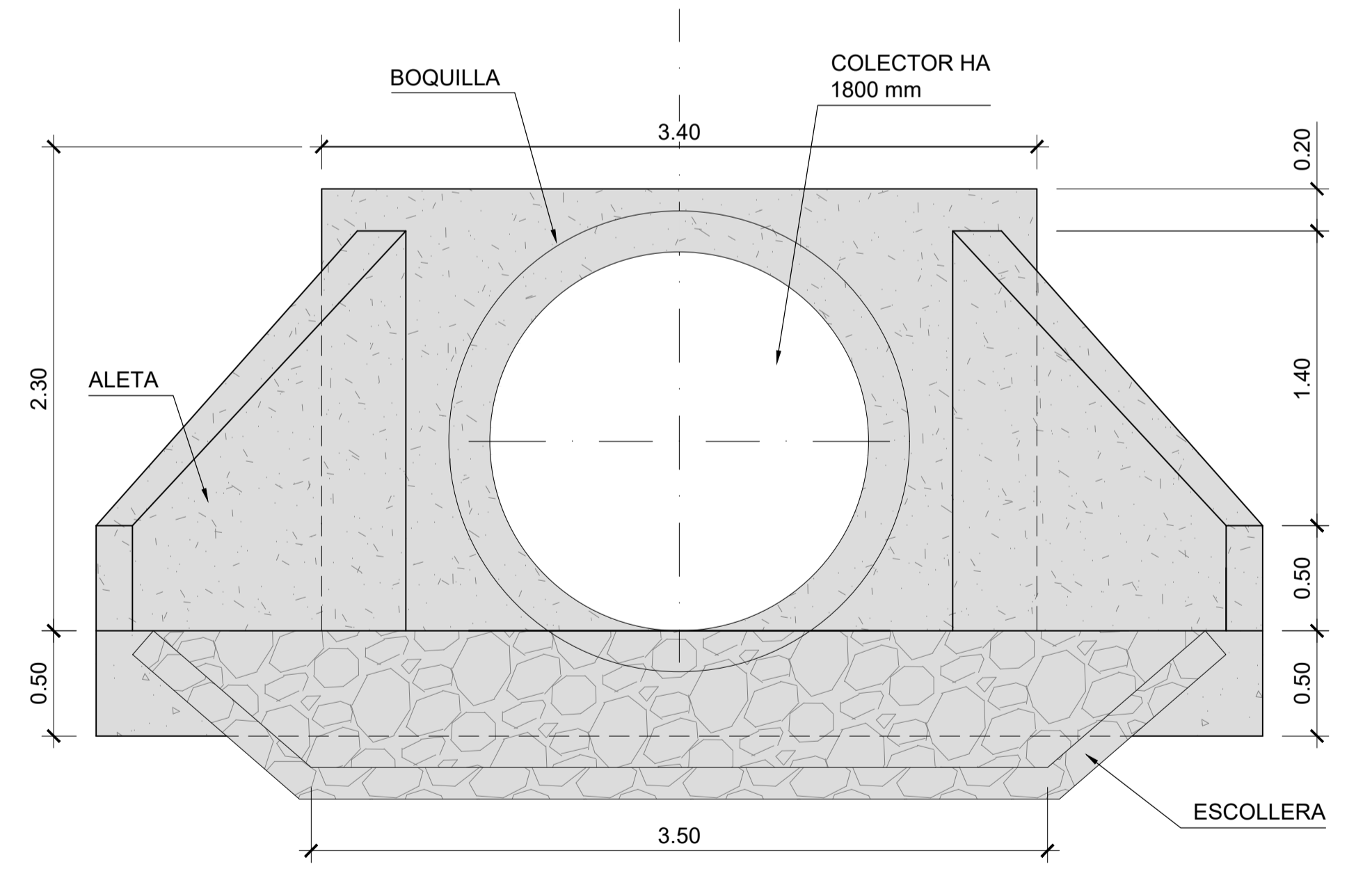
POSIBLES COMBINACIONES DE CIERRE DE POZO



O.D.T. PLANTA  
Escala 1:25



O.D.T. SECCIÓN LONGITUDINAL  
Escala 1:25



O.D.T. ALZADO FRONTAL  
Escala 1:25

