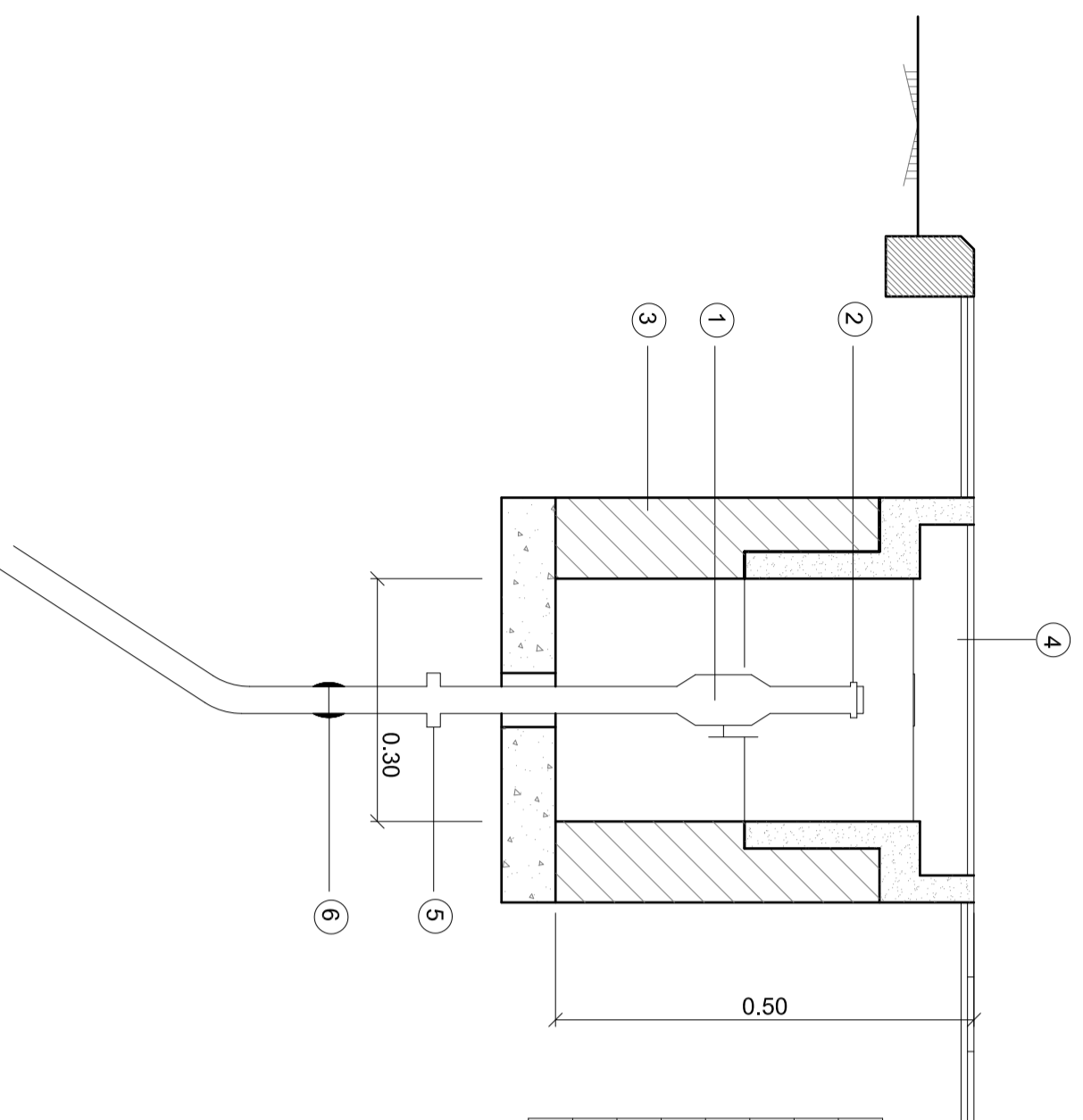
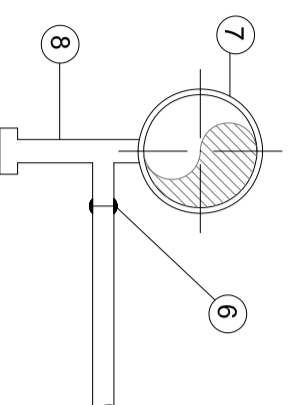


VENTEO FINAL DE LÍNEA

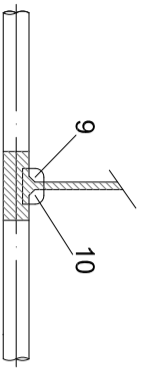
S/E



Ø TUBO DE POLIETILENO 90mm O MENOR	Ø TUBO DE ACERO 3" O MENOR	Ø VALVULA
110 mm	4"	1"
160 mm	6"	1"
200 mm	8"	1 1/2"
-	10"	1 1/2"
315 mm	12"	1 1/2"
-	16" O MAYOR	2"



DETALLE CONEXIÓN TUBERÍA PE.



DETALLE CONEXIÓN TUBERÍA ACERO

- 1.- VALVULA VENTEO TIPO "SOLDAR-ROSCAR" DE Ø1/2" - 1" - 1 1/2" - 2"
- 2.- TAPON MONTERA Ø1/2" - 1" - 1 1/2" - 2" CON TUERCA M-27
- 3.- ARQUETA LADRILLO 1/2 PIE U HORMIGÓN PREFABRICADO
- 4.- BUZÓN DE FUNDICIÓN Ø 150 O 250 mm
- 5.- TRANSICIÓN ACERO-PE Ø 1" * 32 mm
- 6.- MANGUITO ELECTROSOLDABLE PE Ø 32 mm
- 7.- TUBO DE PE Ø 90 O 63 mm
- 8.- TE TOMA EN CARGA PE Ø 90 O 63 mm
- 9.- SEGÚN NORMA EMA-01-HC.(TABLA III)
- 10.- CINTA DE REVESTIMIENTO

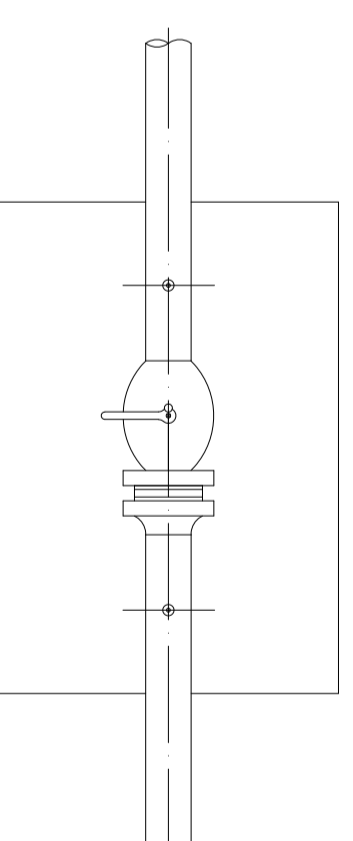
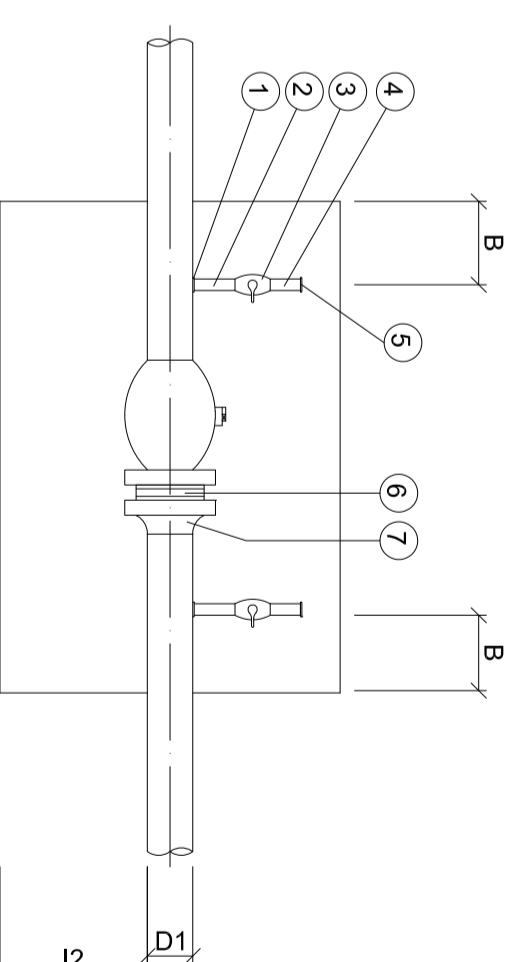
NOTAS:
LOS PUNTOS 5 Y 6 SOLO EN CASO DE QUE LA
CANALIZACIÓN SEA DE PE.

COTAS EN METROS

MONTAJE MECÁNICO. VALVULAS DE INTERCEPTACIÓN CON

DISCO CIEGO DE 2", 3" Y 4"

S/E

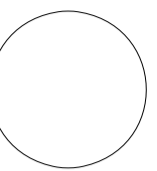


- 1) MEDIO MANGUITO SW. D1*D2
- 2) NIPLÉ D2 LONG. 100 mm EXTREMOS PE.
- 3) VALVULA DE BOLA SEGÚN Ø D2
- 4) NIPLÉ SEGÚN D2 LONG. 100 mm PE-NPT CUANDO VA SOBRE BRIDA Y NPT SOBRE VALVULA
- 5) TAPON HEMBRA SEGÚN D2
- 6) FIGURA EN "B" ANSI-150 lbs RF Ø D1
- 7) BRIDA WN RF ANSI-150 Ø D1

NOTAS:

- 1.- LA COTA I2 CORRESPONDERÁ SIEMPRE AL LADO DE ACCIONAMIENTO DE LA VALVULA
- 2.- LA PALANCA DE ACCIONAMIENTO EN LA VALVULA SE INSTALARA HACIA EL LADO MAS ANCHO
- 3.- LAS DIMENSIONES FLUJADAS SON LAS MÍNIMAS ADMISIBLES
- 4.- LAS ARQUETAS SE REALIZARAN SEGÚN EL P.T. CORRESPONDIENTE

D1	D2	B	I2
2"	1/2"	150	350
3"	1/2"	150	350
4"	1"	150	350



GENERALITAT
VALENCIANA

AJUNTAMENT
DE VALENCIA

Entidad Estatal de Suelo
MINISTERIO
DE TRANSPORTES, MOVILIDAD
Y AGENDA URBANA

AUTOR DEL TRABAJO
JEFE DE LA DIVISION DE PLANEAMIENTO Y PROYECTOS
Javier González Ramiro
ARQUITECTO

ESCALAS
S/E
ANULA AL
ANULADO POR

LOCALIDAD
VALENCIA
VALENCIA

PROYECTO
PLANO

PROYECTO DE URBANIZACIÓN DEL "PARQUE CENTRAL
DE ARTILLERÍA" DE VALENCIA

PROYECTO ESPECIFICO RED DE GAS
DETALLES 2

PLANO Nº
PEA.RG
HOJA
5 DE 5