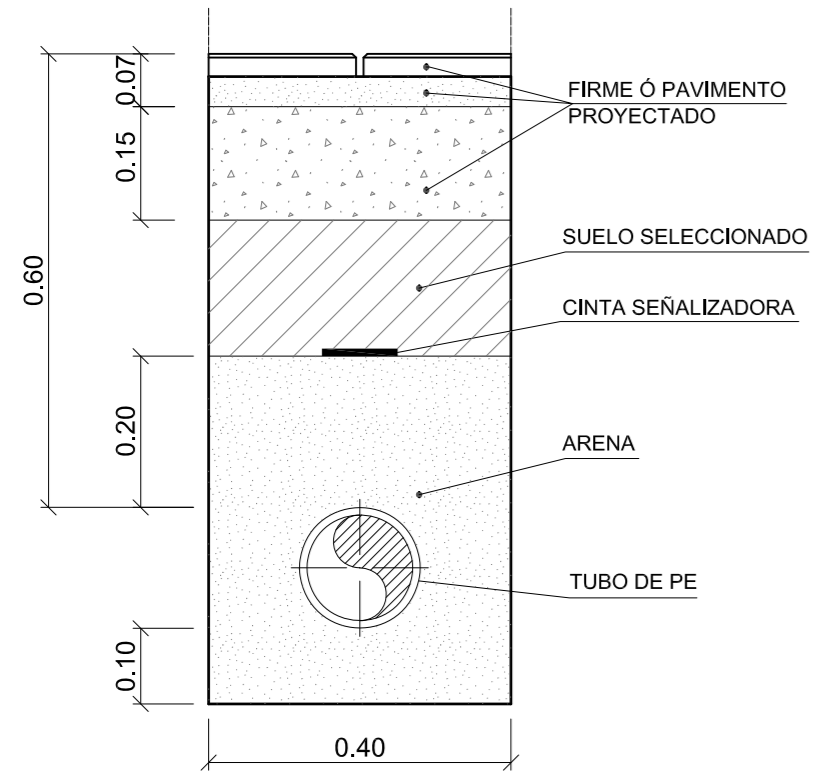


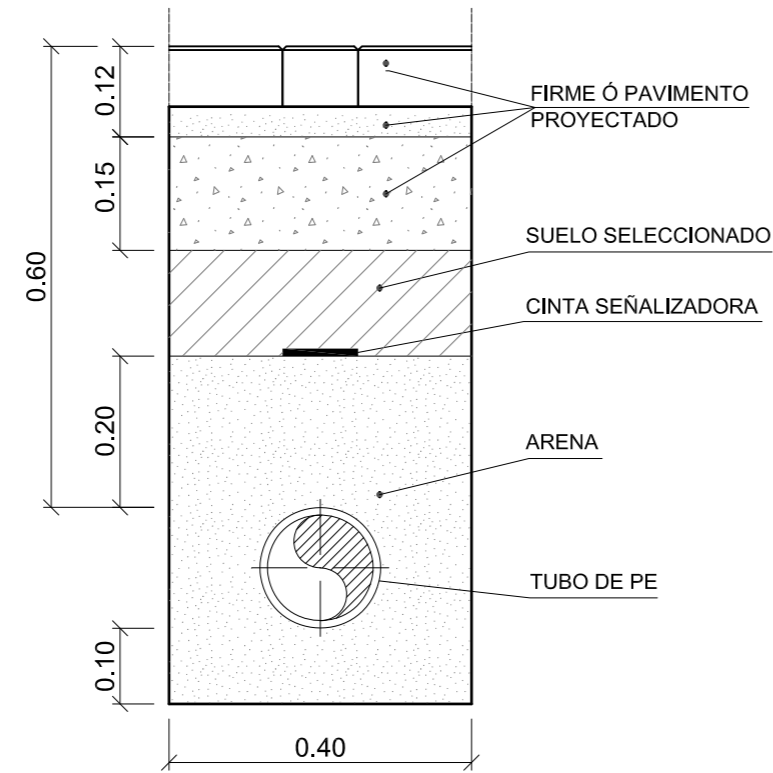
ZANJAS DE GAS

ESCALA 1:10

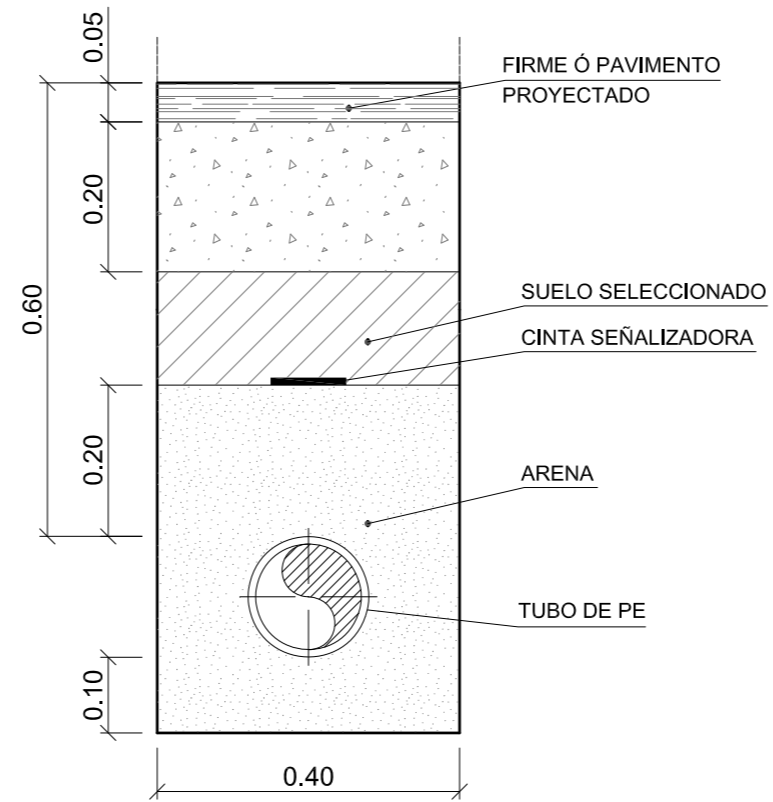
ACERA



ITINERARIO PEATONAL



CRUCES CALZADA

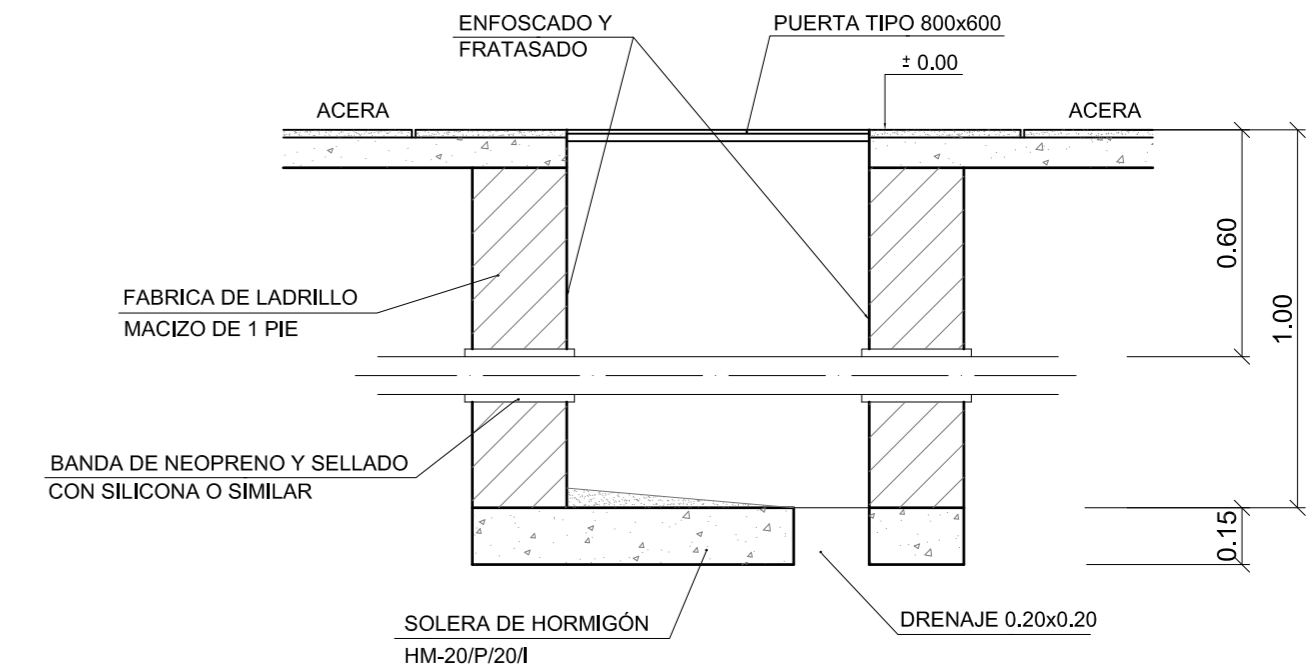


OBRA CIVIL. ARQUETA TIPO

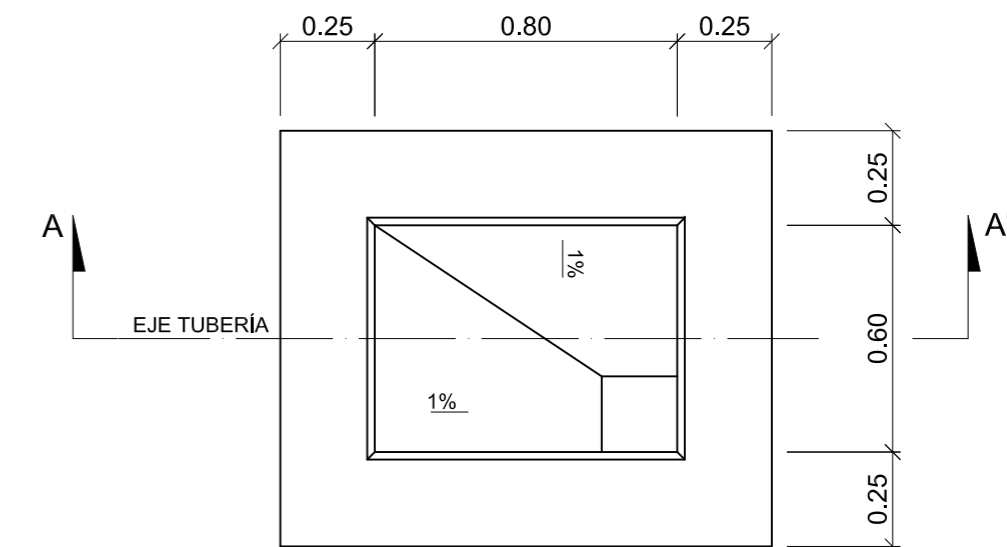
Ø 2", Ø 3" Y Ø 4"

ESCALA 1:20

SECCIÓN A-A'



PLANTA

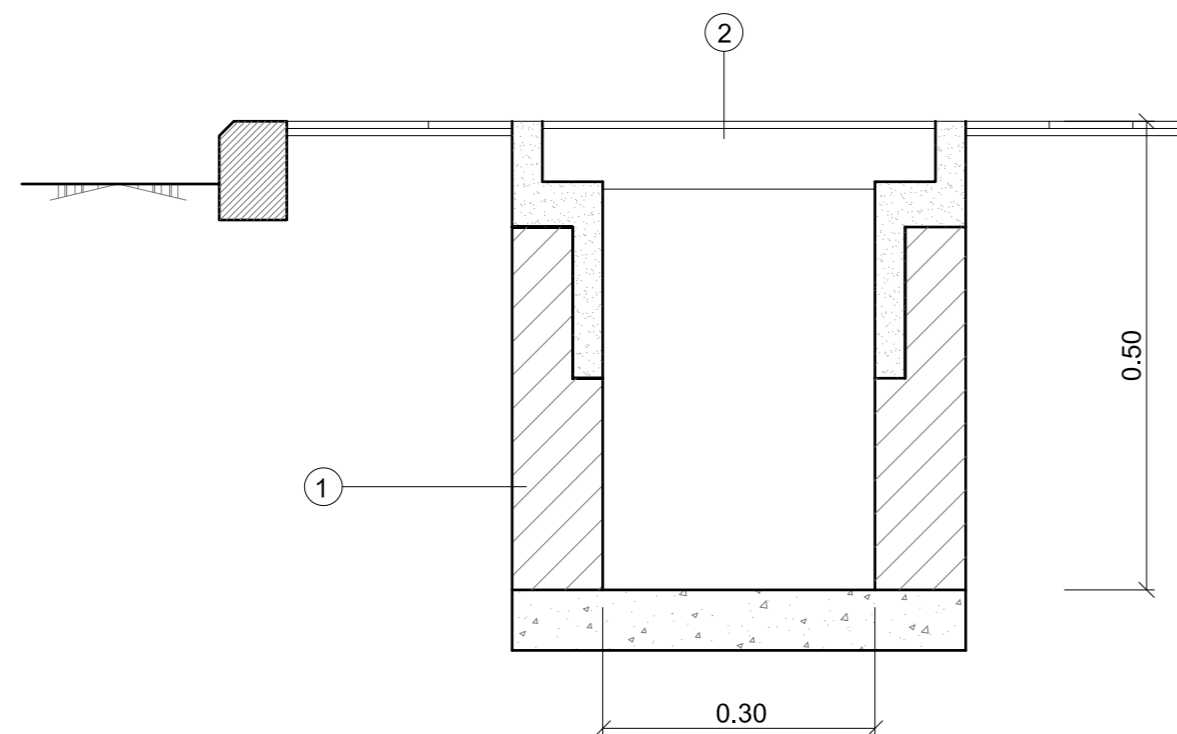


NOTA:

- SI EL NIVEL FREÁTICO ES ALTO Y AFECTA A LA ARQUETA, ÉSTA SE CONSTRUIRÁ DE HORMIGÓN CON CUBETO DE RECOGIDA DE AGUAS
- TODOS LOS HORMIGONES SERÁN RESISTENTES A LOS SULFATOS

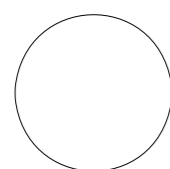
ARQUETA VENTEO FINAL DE LÍNEA

S/E



1.- ARQUETA LADRILLO 1/2 PIE U HORMIGÓN PREFABRICADO

2.- BUZÓN DE FUNDICIÓN Ø 150 O 250 mm



GENERALITAT
VALENCIANA

AJUNTAMENT
DE VALÈNCIA

Entidad Estatal de Suelo
MINISTERIO
DE TRANSPORTES, MOVILIDAD
Y AGENDA URBANA

AUTOR DEL TRABAJO
JEFE DE LA DIVISIÒN DE PLANEAMIENTO Y PROYECTOS
Javier González Ramiro
ARQUITECTO

ESCALAS	INDICADAS	LOCALIDAD
	ANULA AL	VALENCIA
	ANULADO POR	VALENCIA

PROYECTO	PROYECTO DE URBANIZACIÓN DEL "PARQUE CENTRAL DE ARTILLERÍA" DE VALÈNCIA	PLANO Nº
PLANO	PROYECTO ESPECÍFICO RED DE GAS DETALLES 1	PEA.RG
		HOJA
		4 DE 5