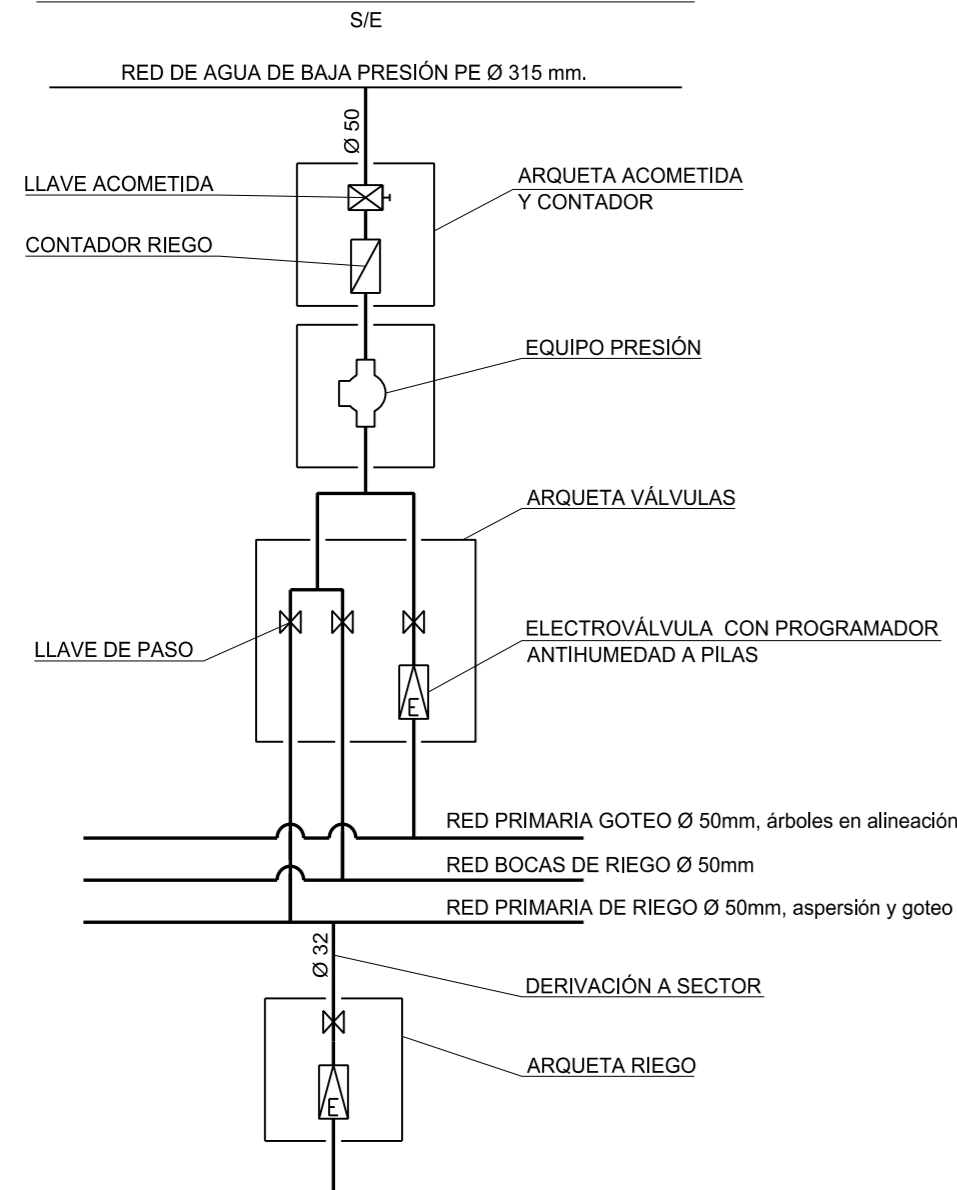
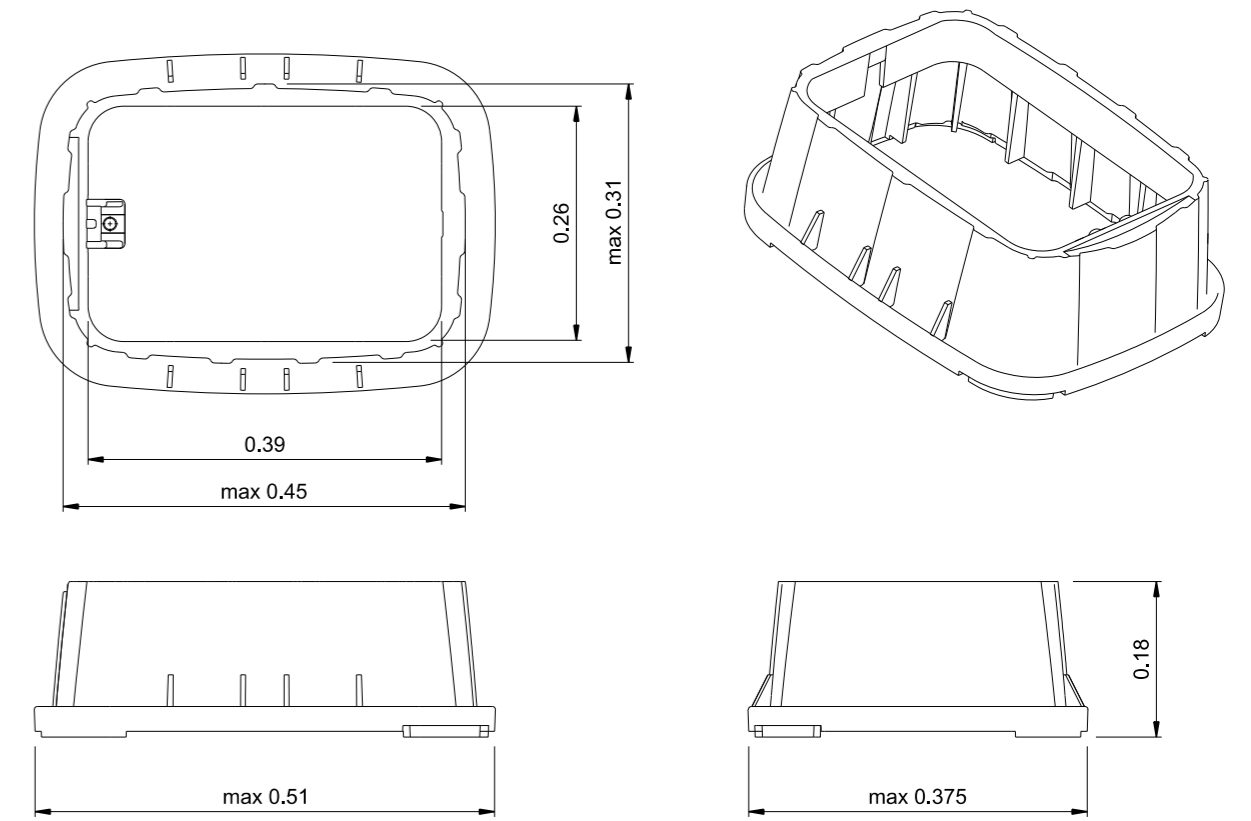
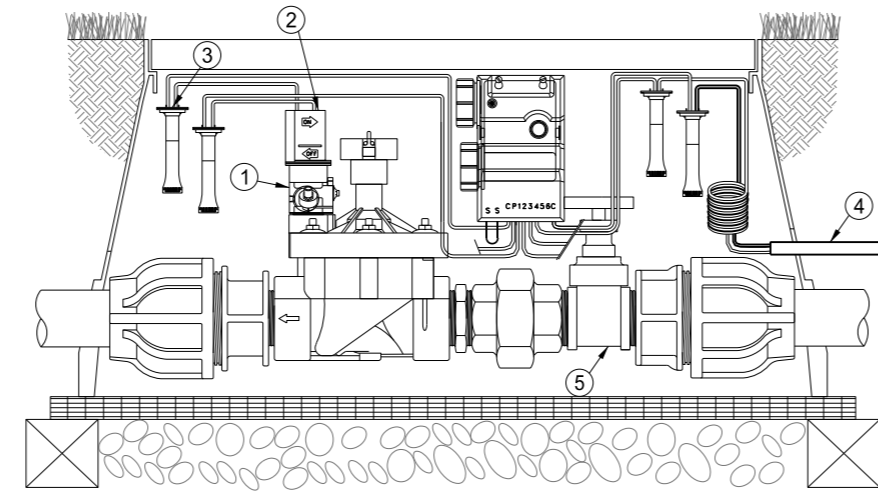


DETALLE CONEXIÓN A RED DE RIEGO



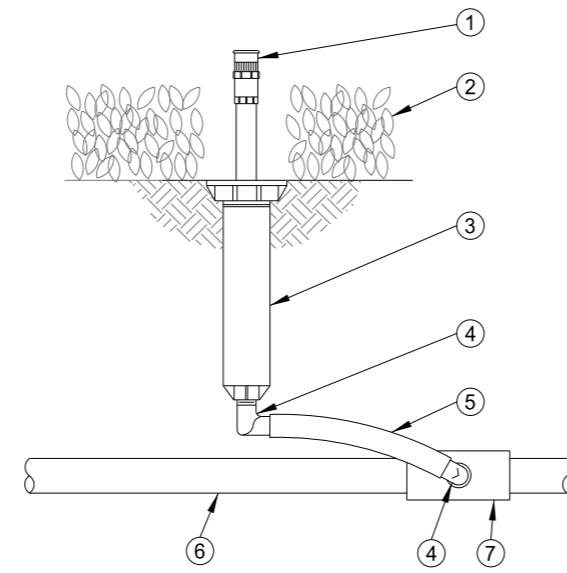
ARQUETA DE RIEGO

S/E



DIFUSOR EMERGENTE

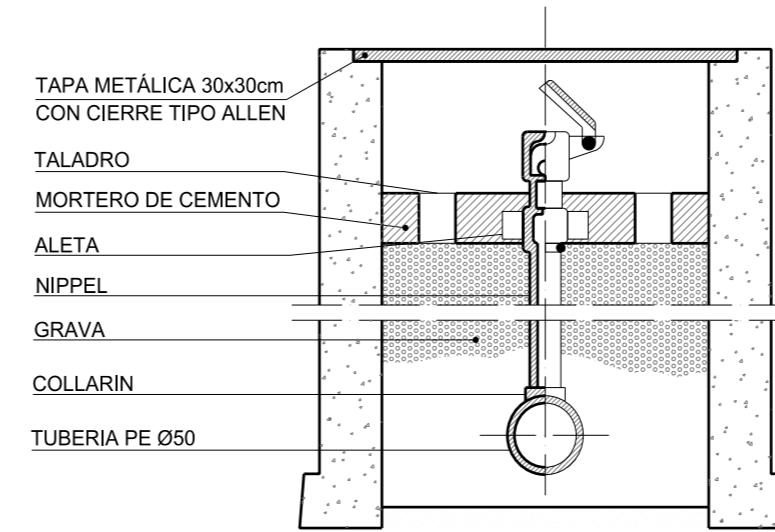
S/E



CANALIZACIÓN DE SISTEMAS DE RIEGO EN ACERAS

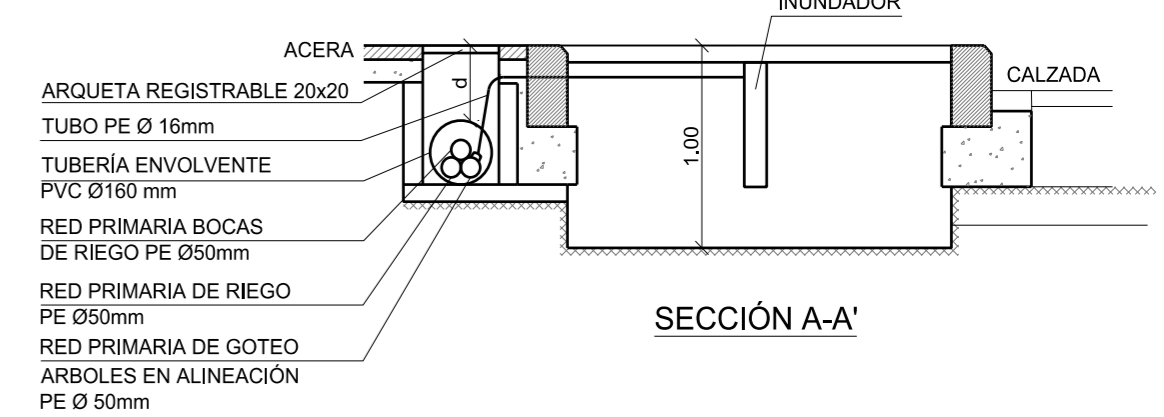
S/E

DETALLE BOCA DE RIEGO EN ARQUETA

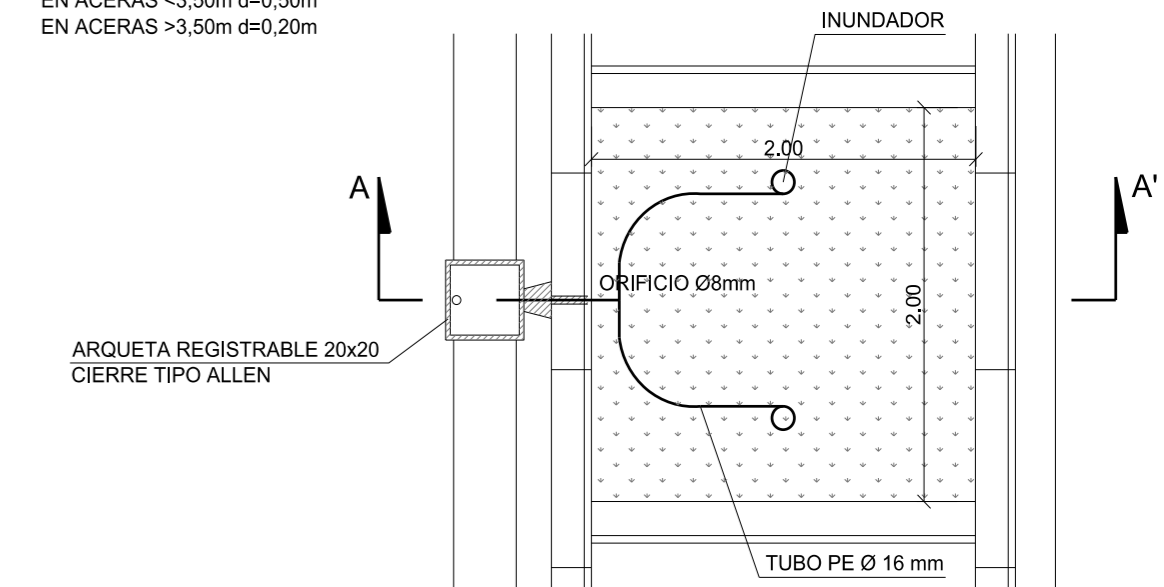


SECCIÓN

DETALLE RIEGO POR GOTEO EN ALCORQUE



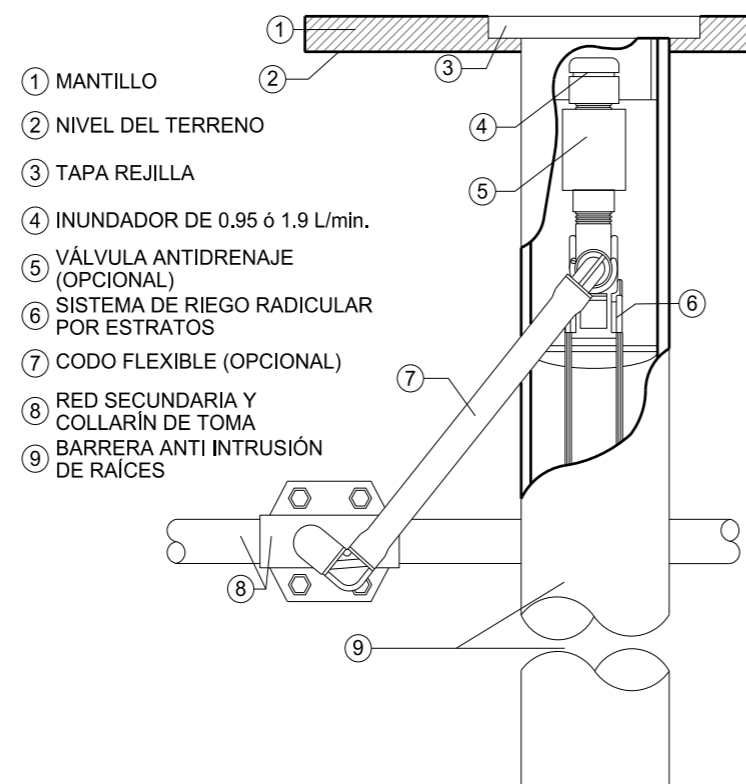
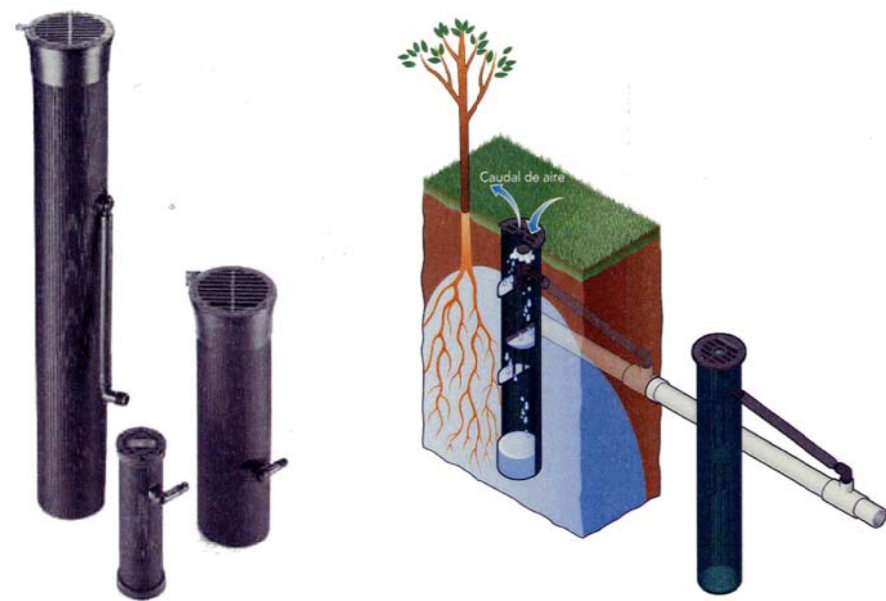
EN ACERAS <3,50m d=0,50m
EN ACERAS >3,50m d=0,20m



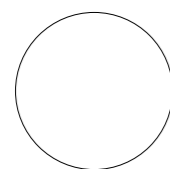
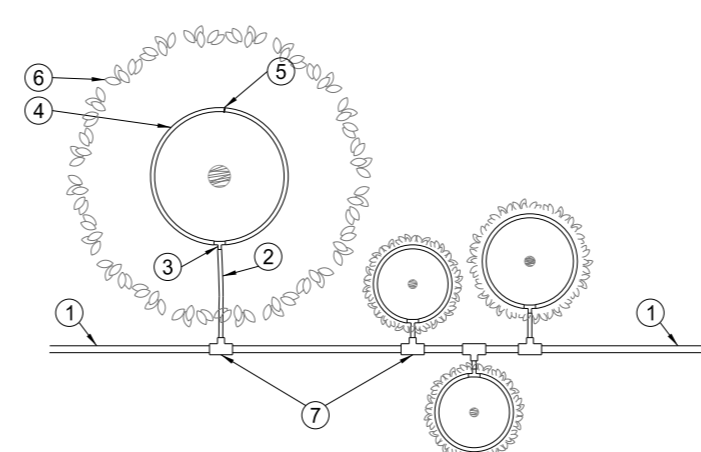
NOTA.- EN ALCORQUES DE 1.0mx1.0m SE INSTALARÁ UN SÓLO INUNDADOR

SISTEMA DE RIEGO RADICULAR

S/E



DETALLE RIEGO POR GOTEO EN ZONA VERDE



GENERALITAT VALENCIANA

AJUNTAMENT DE VALÈNCIA

Sepes

Entidad Estatal de Suelo
MINISTERIO DE TRANSPORTES, MOVILIDAD Y AGENDA URBANA

AUTOR DEL TRABAJO
JEFE DE LA DIVISIÓN DE PLANEAMIENTO Y PROYECTOS
Javier González Ramiro
ARQUITECTO

ESCALAS	S/E	LOCALIDAD
	ANULA AL	VALENCIA
	ANULADO POR	VALENCIA

PROYECTO	PROYECTO DE URBANIZACIÓN DEL "PARQUE CENTRAL DE ARTILLERÍA" DE VALENCIA	PLANO Nº
PLANO	PROYECTO ESPECÍFICO DE JARDINERÍA SECCIONES Y DETALLES	PEA.JA
		HOJA
		5 DE 10