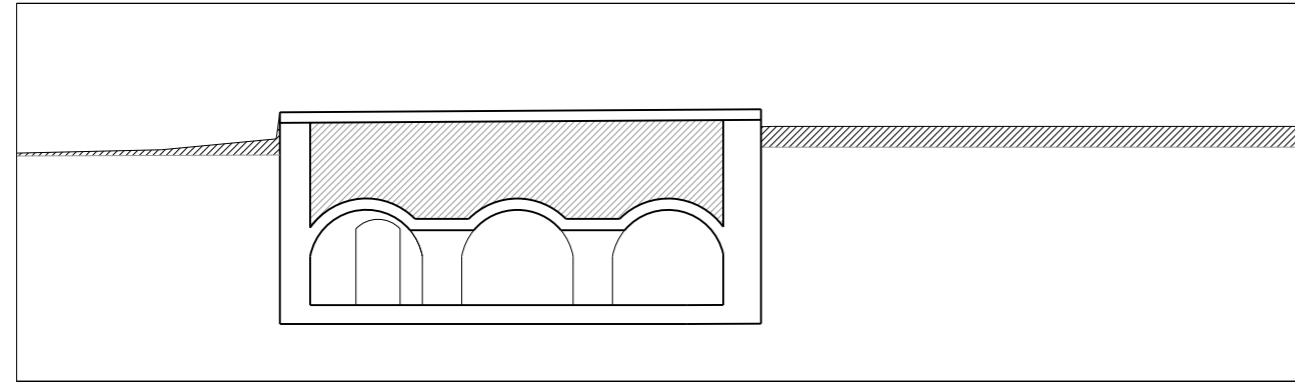
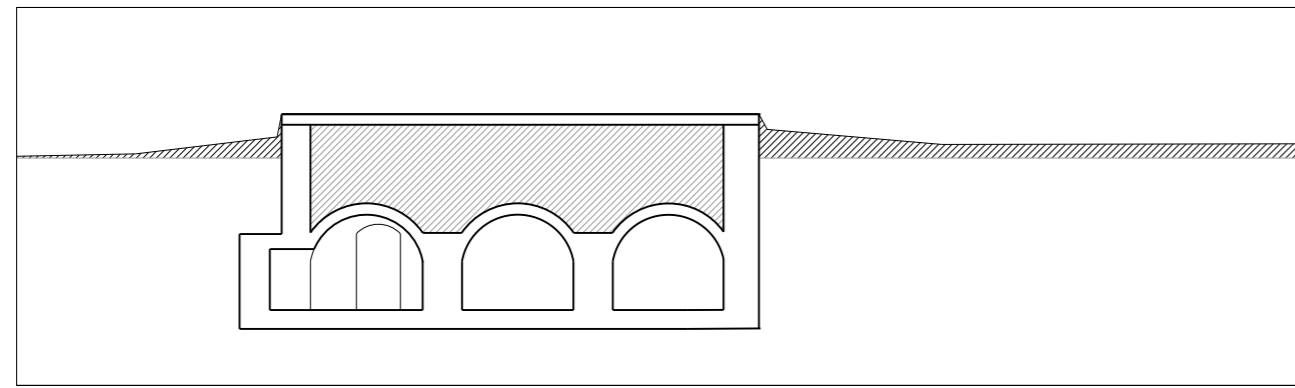


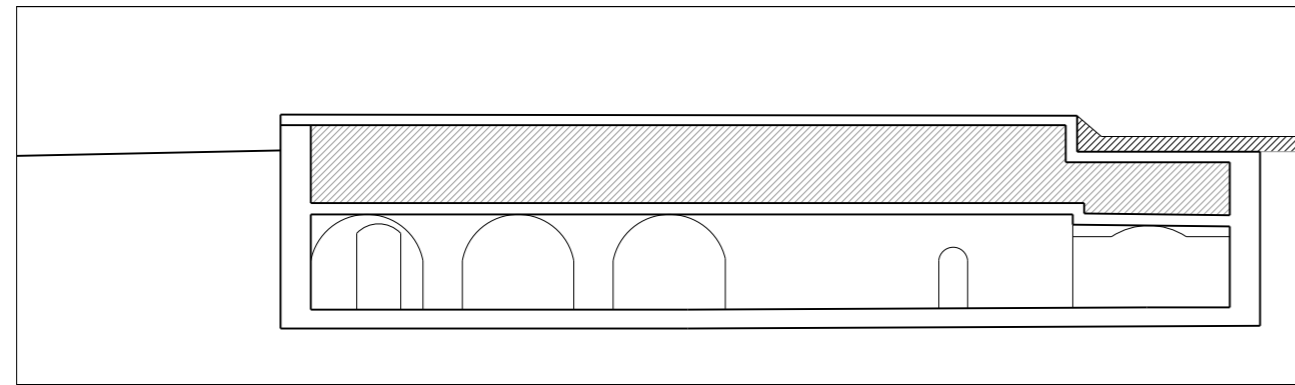
Sección A-A'



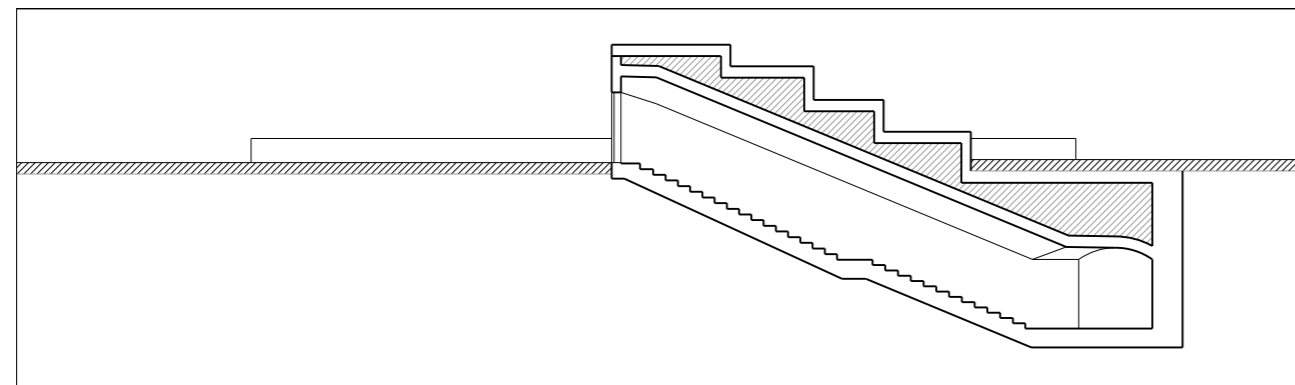
Sección B-B'



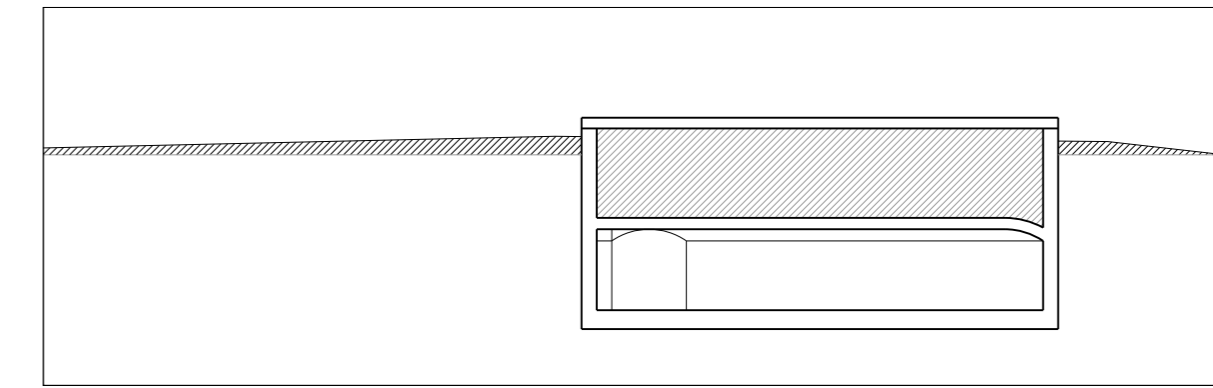
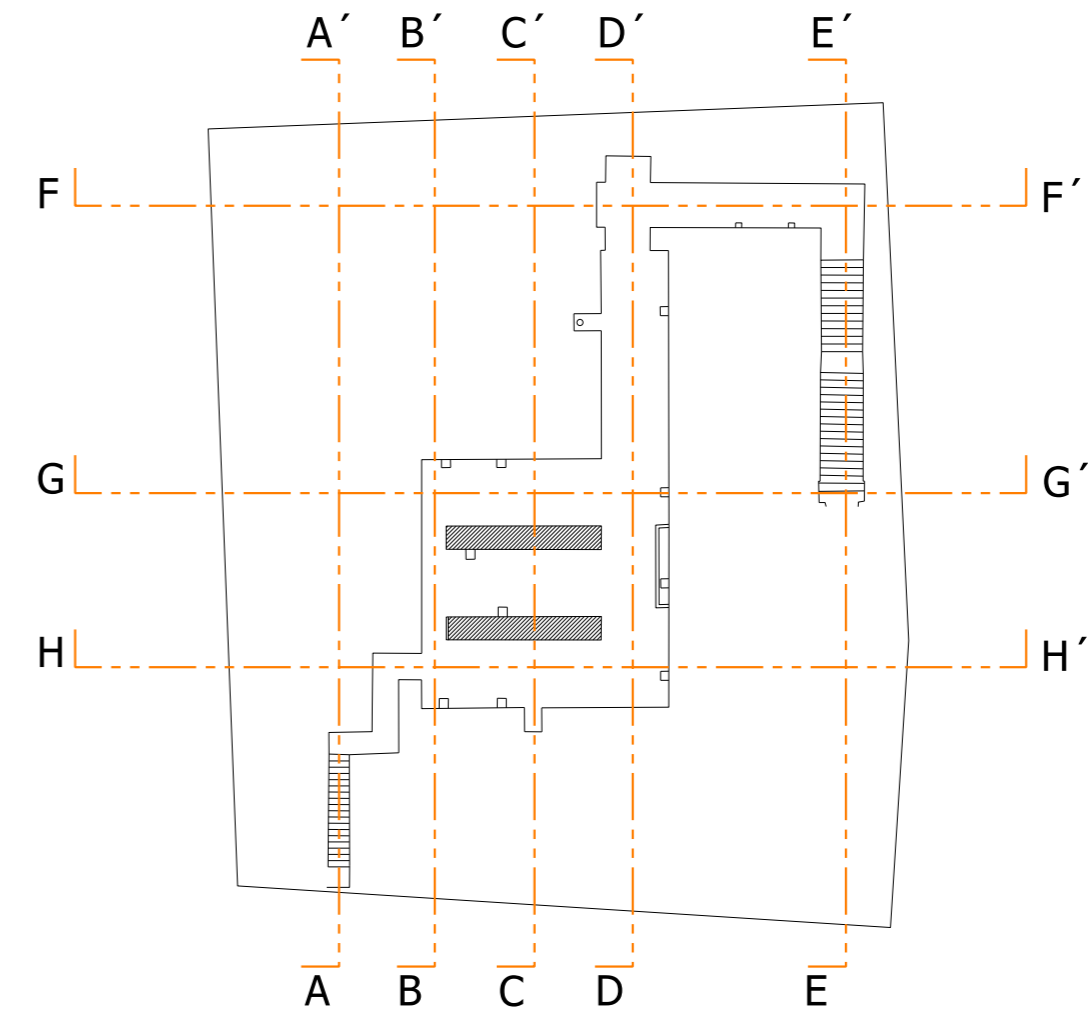
Sección C-C'



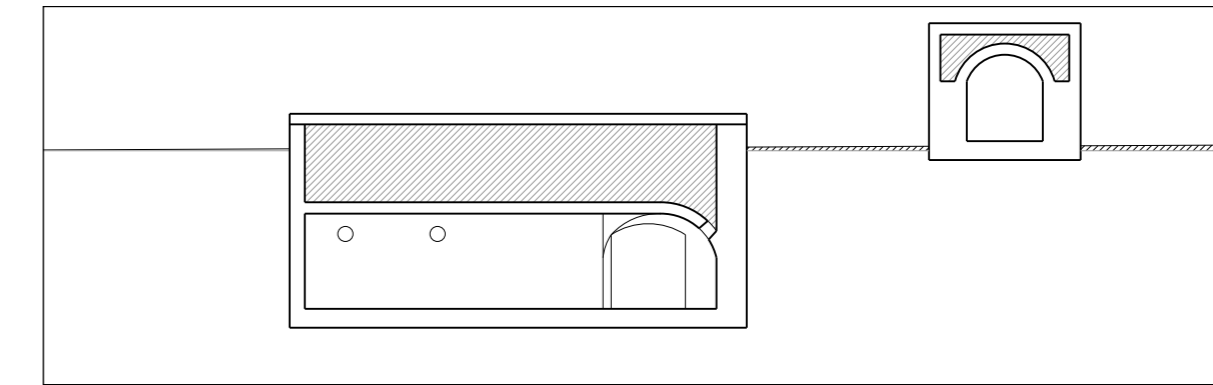
Sección D-D'



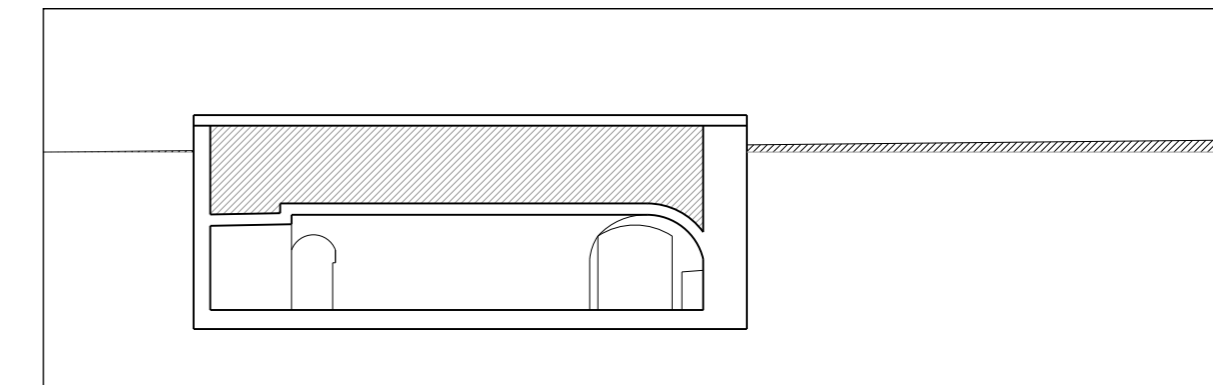
Sección E-E'



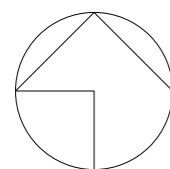
Sección F-F'



Sección G-G'



Sección H-H'



AUTOR DEL TRABAJO
 JEFE DE LA DIVISIÓN DE PLANEAMIENTO Y PROYECTOS
 Javier González Ramiro
 ARQUITECTO

ESCALAS	1/200
	ANULA AL
	ANULADO POR

LOCALIDAD
 VALENCIA
 VALENCIA

PROYECTO
 PLANO

PROYECTO DE URBANIZACIÓN DEL "PARQUE CENTRAL DE ARTILLERÍA" DE VALENCIA
 PROYECTO ESPECÍFICO DE INTERVENCIÓN EN REFUGIO ANTIÁEREO ESTADO ACTUAL. SECCIONES

PLANO Nº
 PEA.IR
 HOJA
 3 DE 4