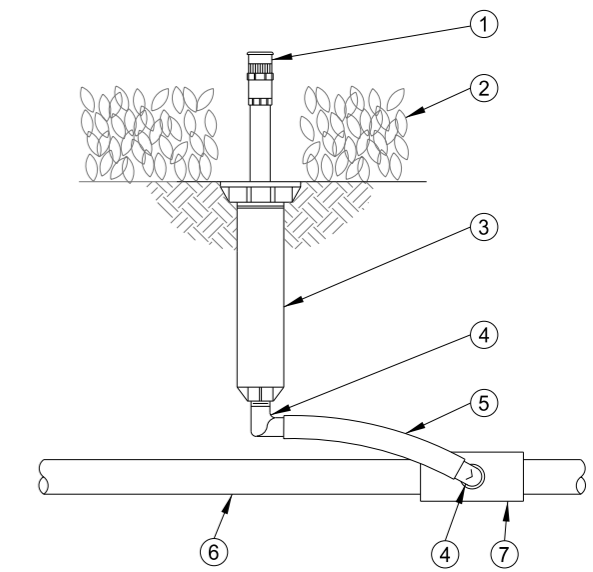




DIFUSOR EMERGENTE

S/E

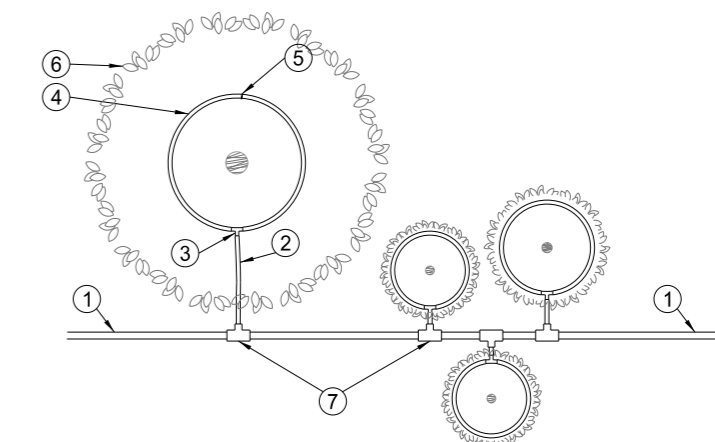
- ① BOQUILLA REGULABLE 0-360°
- ② CESPED-TAPIZANTES
- ③ DIFUSOR EMERGENTE
- ④ CODO ROSCADO 1/2"-ENCHUFE
- ⑤ TUBERÍA 1/2"
- ⑥ TUBERÍA SECUNDARIA PEBD Ø32mm
- ⑦ COLLARÍN DE TOMA Ø32mm-1/2"



DETALLE RIEGO POR GOTEO EN ZONA VERDE

S/E

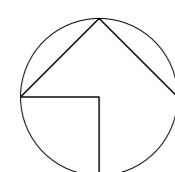
- ① TUBERÍA DE DISTRIBUCIÓN DE RIEGO SECUNDARIA PEBD Ø32 mm
- ② TUBERÍA PEBD Ø16 mm
- ③ TE GOTEO Ø16mm DENTADO
- ④ TUBERÍA DE GOTEO PEBD Ø16 mm
- ⑤ PIQUETA DE SUJECCIÓN GOTEO Ø16mm
- ⑥ ÁRBOL PROYECTADO
- ⑦ TE REDUCIDA PE Ø32/16mm



LEYENDA

- Tubería de distribución de riego primaria PEBD Ø50 mm
- Tubería de distribución de riego secundaria para goteo PEBD Ø32 mm
- Tubería de riego difusores PEBD Ø32 mm
- Alcorque con planta trepadora
- Pradera de cesped
- Seto de Boj
- Parterre de flores
- Albizia Julibrissin
- Árbol existente a mantener con alcorque metálico Ø 1400mm
- Conexión a red de goteros Ø16mm.
- Conjunto regulación y corte - goteo
- Conjunto regulación y corte - difusores
- Difusor, alcance 3.2m, 360°, 270°, 180°, 90°
- Área de riego por goteo red terciaria Ø16mm

ESCALA GRÁFICA



GENERALITAT
VALENCIANA

AJUNTAMENT
DE VALÈNCIA



Entidad Estatal de Suelo
MINISTERIO
DE TRANSPORTES, MOVILIDAD
Y AGENDA URBANA

AUTOR DEL TRABAJO
JEFE DE LA DIVISIÓN DE PLANEAMIENTO Y PROYECTOS
Javier González Ramiro
ARQUITECTO

ESCALAS	1/200		
	ANULA AL	ANULADO POR	

LOCALIDAD
VALENCIA
VALENCIA

PROYECTO	PROYECTO DE URBANIZACIÓN DEL "PARQUE CENTRAL DE ARTILLERÍA" DE VALÈNCIA	PLANO Nº PEA.IJ
PLANO	PROYECTO ESPECÍFICO DE INTERVENCIÓN EN JARDINES CASA FELIÚ JARDINERÍA. RED DE RIEGO	HOJA 4 DE 4