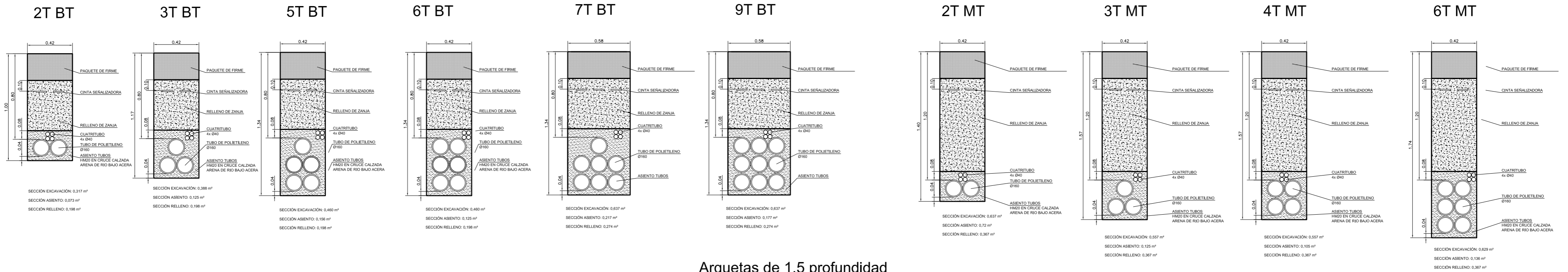


Arquetas de 1,2 profundidad

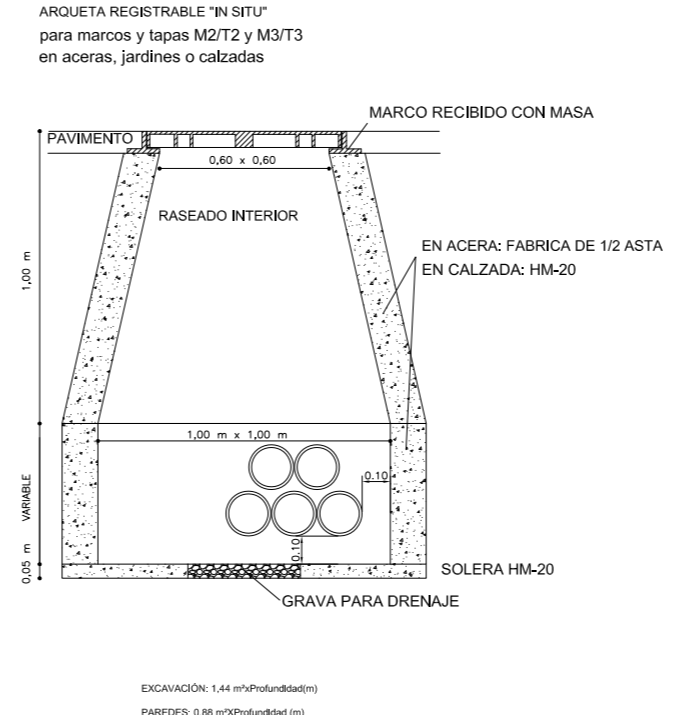
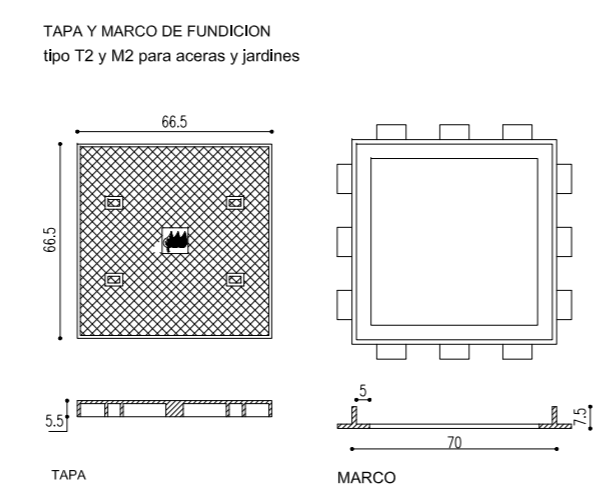
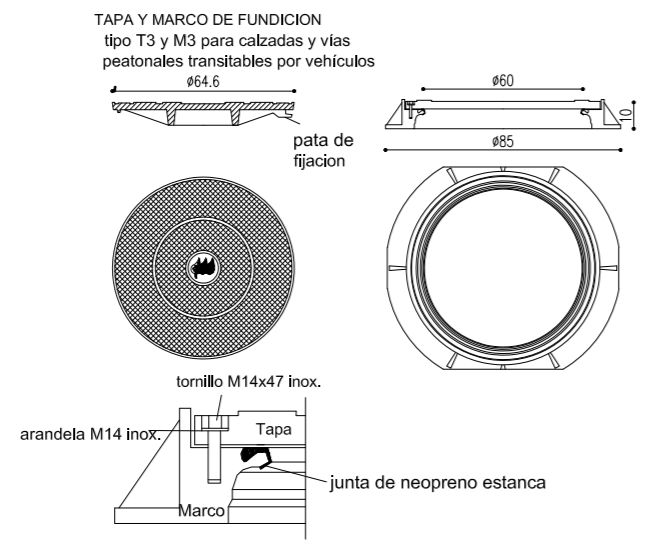
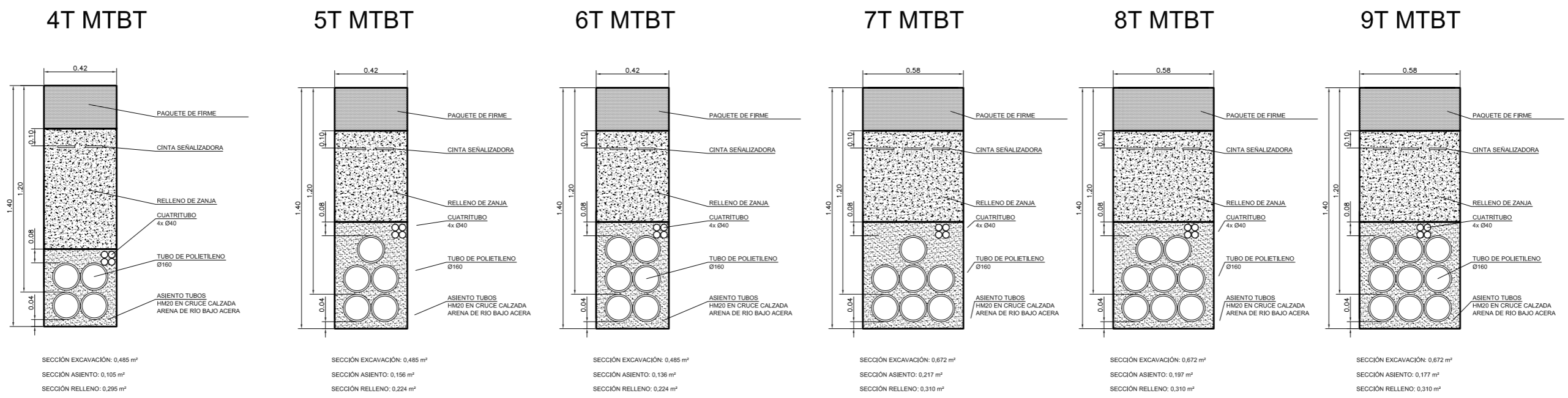
Arquetas de 1,4 profundidad

Arquetas de 1,5 profundidad

Arquetas de 1,8 profundidad



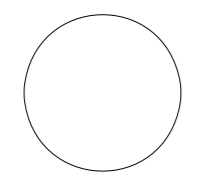
Arquetas de 1,5 profundidad



CONSTRUCCION DE ARQUETAS

- SOLERA DE HORMIGON MASA HM-20/P/20/IIa Y PIEDRA PARA DRENAJE EN LA PARTE CENTRAL.
- MUROS DE LADRILLO CERAMICO MACIZO ORDINARIO MEDIA ASTA ESPESOR ASENTADO CON MORTERO DE CEMENTO Y REVOCADO INTERIORMENTE U HORMIGON HM-20/P/20/IIa
- TAPAS Y MARCOS METALICOS NORMALIZADOS T2 + M2 O T3 + M3

EN EL CASO DE ARQUETAS COMPARTIDAS DE BT Y MT: Se deberá establecer una separación física sobre la línea de Baja Tensión preferentemente mediante por ejemplo, una placa material cerámico, manija retardante al fuego u otro dispositivo físico.



AUTOR DEL TRABAJO
JEFE DE LA DIVISION DE PLANEAMIENTO Y PROYECTOS
Javier González Ramiro
ARQUITECTO

ESCALAS	SIN ESCALA	LOCALIDAD
	ANULA AL	VALENCIA
	ANULADO POR	VALENCIA

PROYECTO	PROYECTO DE URBANIZACIÓN DEL "PARQUE CENTRAL DE ARTILLERÍA" DE VALENCIA	PLANO Nº
PLANO	PROYECTO ESPECIFICO RED DE ENERGÍA ELÉCTRICA DISTRIBUCIÓN ELÉCTRICA - DETALLES	PEA. EL
		HOJA
		10 DE 10