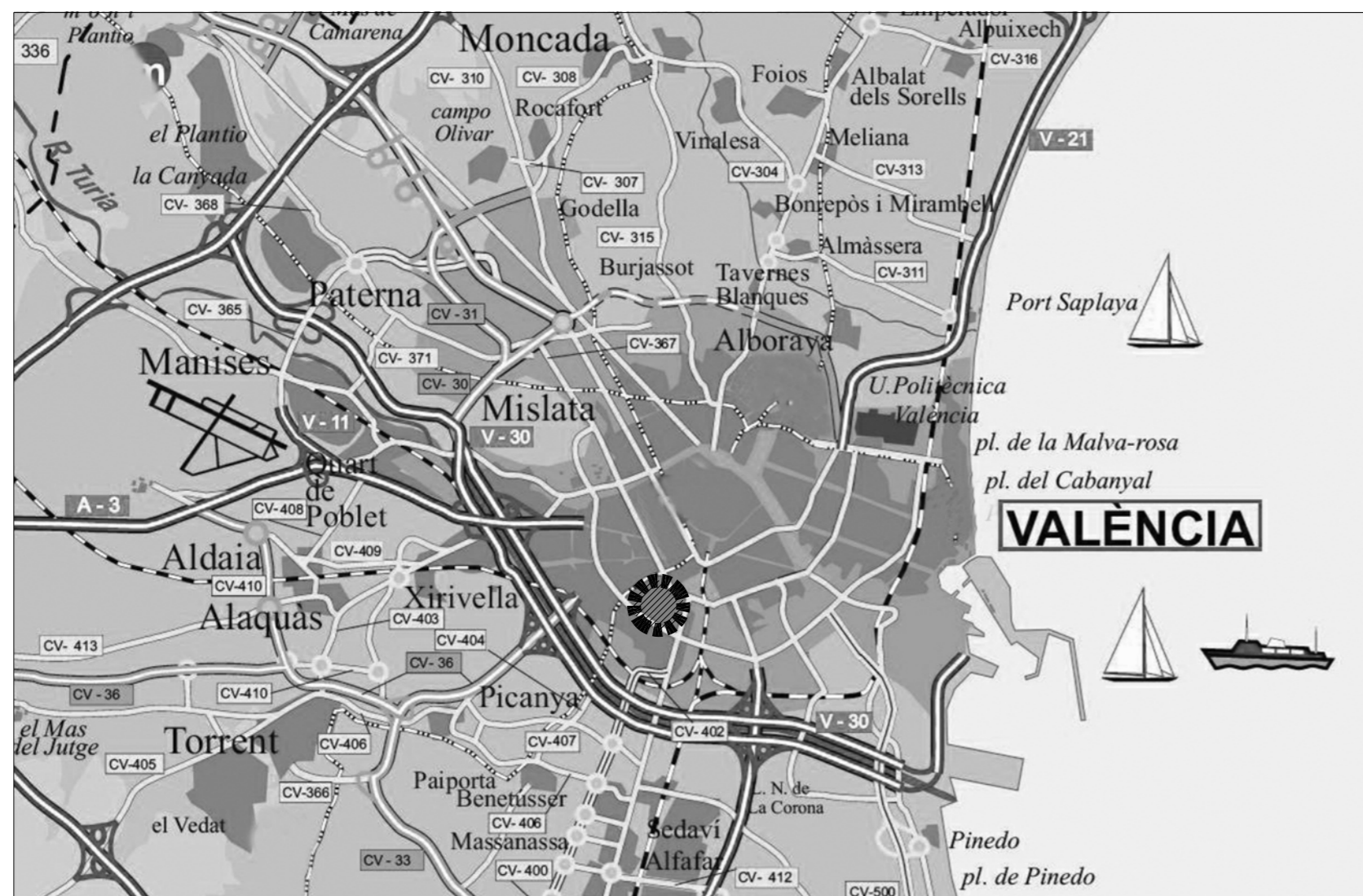




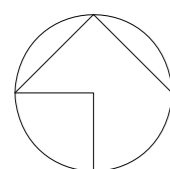
## Situación

Sin escala



## Emplazamiento

Escala: 1/3000



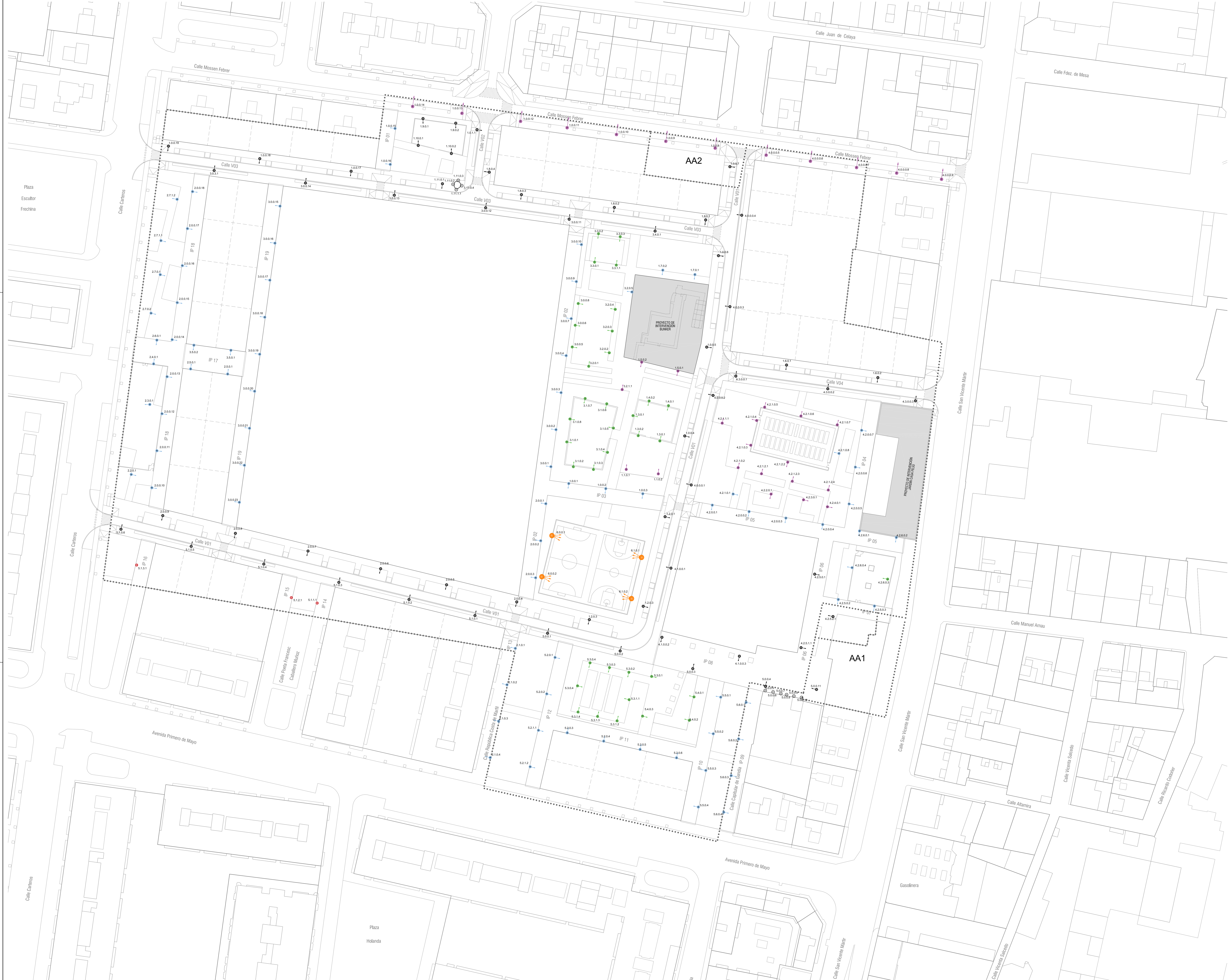
Entidad Estatal de Suelo  
MINISTERIO DE TRANSPORTES, MOVILIDAD Y AGENDA URBANA

AUTOR DEL TRABAJO  
JEFE DE LA DIVISIÓN DE PLANEAMIENTO Y PROYECTOS  
Javier González Ramiro  
ARQUITECTO

ESCALAS	VARIAS	LOCALIDAD
	ANULA AL	VALENCIA
	ANULADO POR	VALENCIA

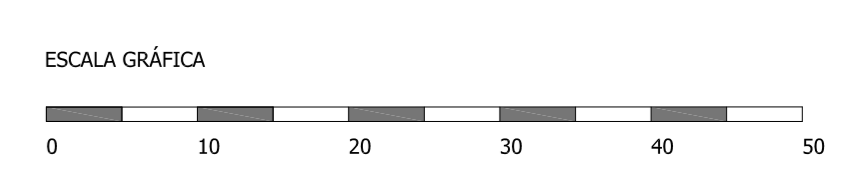
PROYECTO	PLANO	PLANO Nº
PROYECTO DE URBANIZACIÓN DEL "PARQUE CENTRAL DE ARTILLERÍA" DE VALENCIA		PEA. AL
PROYECTO ESPECÍFICO RED DE ALUMBRADO PÚBLICO LOCALIZACIÓN Y SITUACIÓN		HOJA 1 DE 8

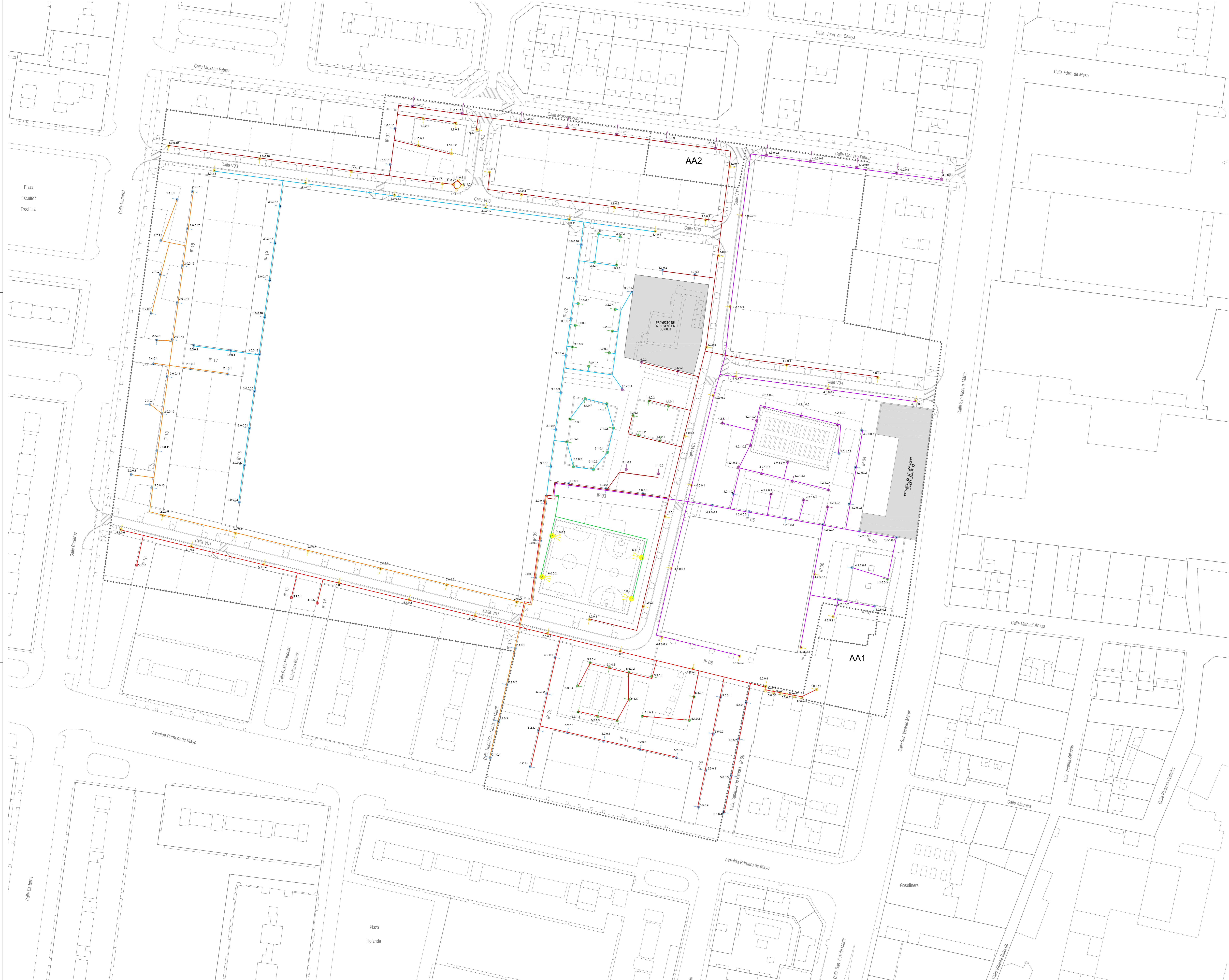




**LEYENDA**  
UNIDAD DE EJECUCIÓN

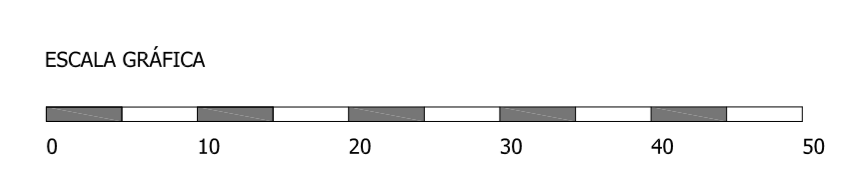
- .....
- A - Farnando VII 48 LED 500 mA fotometría 5119
- B - Farnando VII 16 LED 700 mA fotometría 5117
- C - Farnando VII 32 LED 700 mA fotometría 5121
- D - Farnando VII 16 LED 700 mA fotometría 5119
- E - Campanar Pequeña LED 32 LED 500 mA
- F - Albufera 24 LED 1000 mA fotometría 5119
- G - Proyector Neos 3 64 LED 500 mA 5120
- H - Proyector suelo Terra Midí 16 LED 500 mA

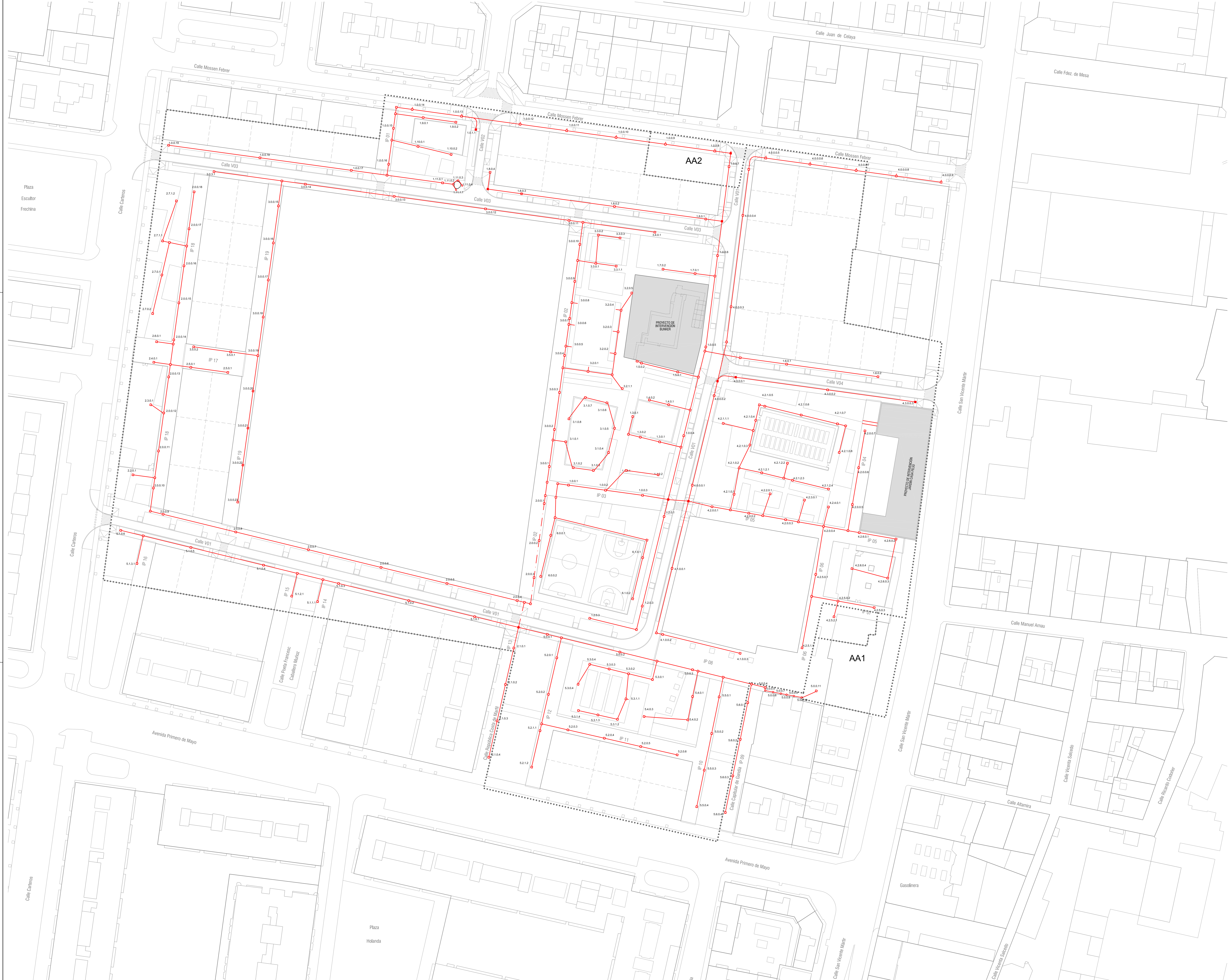




**LEYENDA**

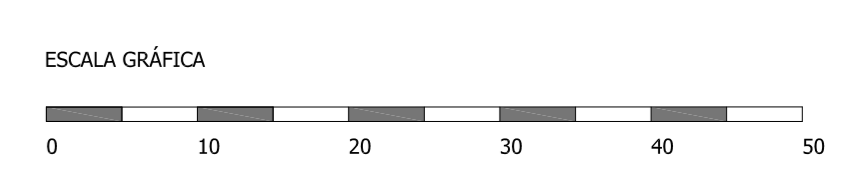
UNIDAD DE EJECUCIÓN	
.....	Linea 1
.....	Linea 2
.....	Linea 3
.....	Linea 4
.....	Linea 5
.....	Linea 6

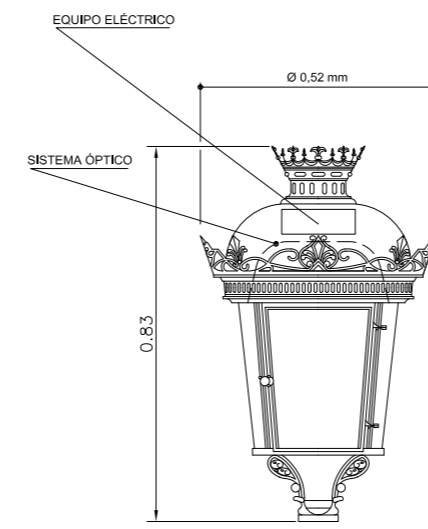
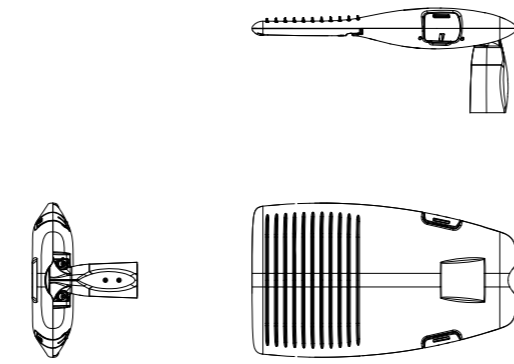
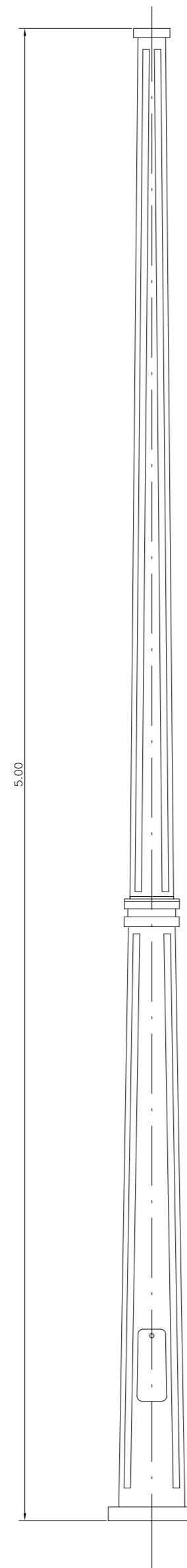




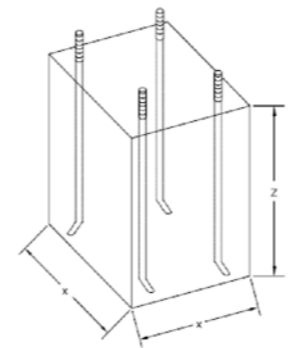
**LEYENDA**

- ..... UNIDAD DE EJECUCIÓN
- Canalización 2 tubos
- - - - - Canalización 3 tubos
- Arqueta con tapa de poliéster
- Arqueta con tapa de textura personalizable





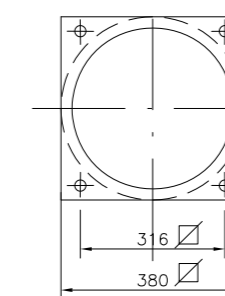
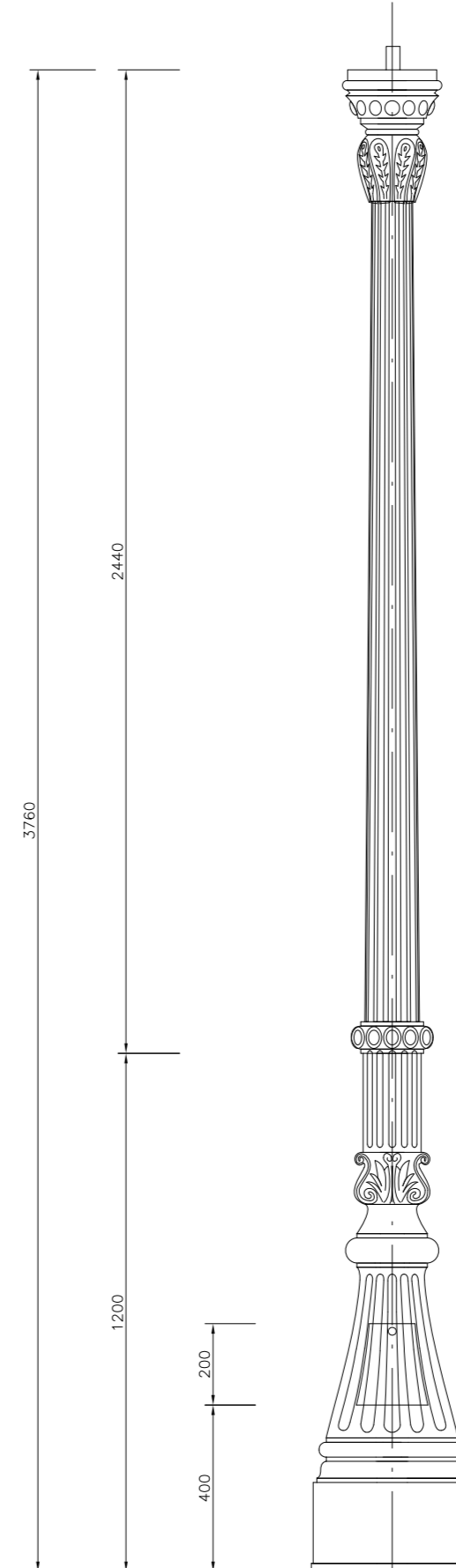
LUMINARIA TIPO FERNANDO VII  
SIN ESCALA



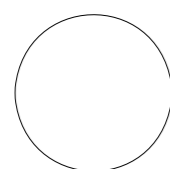
H	PERNOS			CIMENT.	
	d	L	x	x	z
4	18	400	400	700	
5	18	500	500	700	
10	27	900	800	1200	

Cotas en mm.

CIMENTACIÓN  
SIN ESCALA



COLUMNA AVENIDA  
SIN ESCALA



Entidad Estatal de Suelo  
MINISTERIO DE TRANSPORTES, MOVILIDAD Y AGENDA URBANA

AUTOR DEL TRABAJO  
JEFE DE LA DIVISIÓN DE PLANEAMIENTO Y PROYECTOS  
Javier González Ramiro  
ARQUITECTO

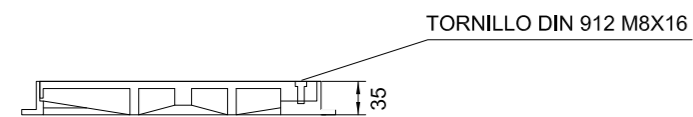
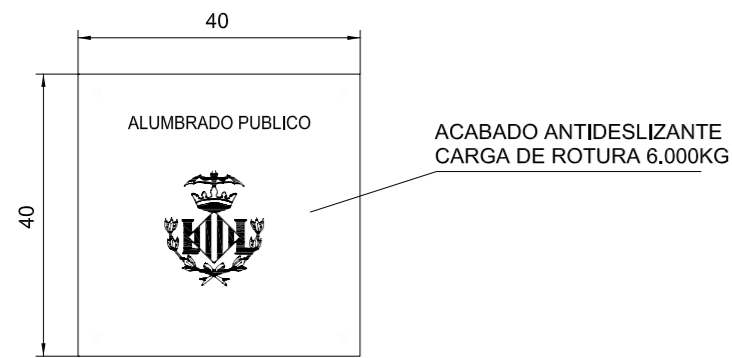
ESCALAS	SIN ESCALA	
	ANULA AL	ANULADO POR

LOCALIDAD  
VALENCIA  
VALENCIA

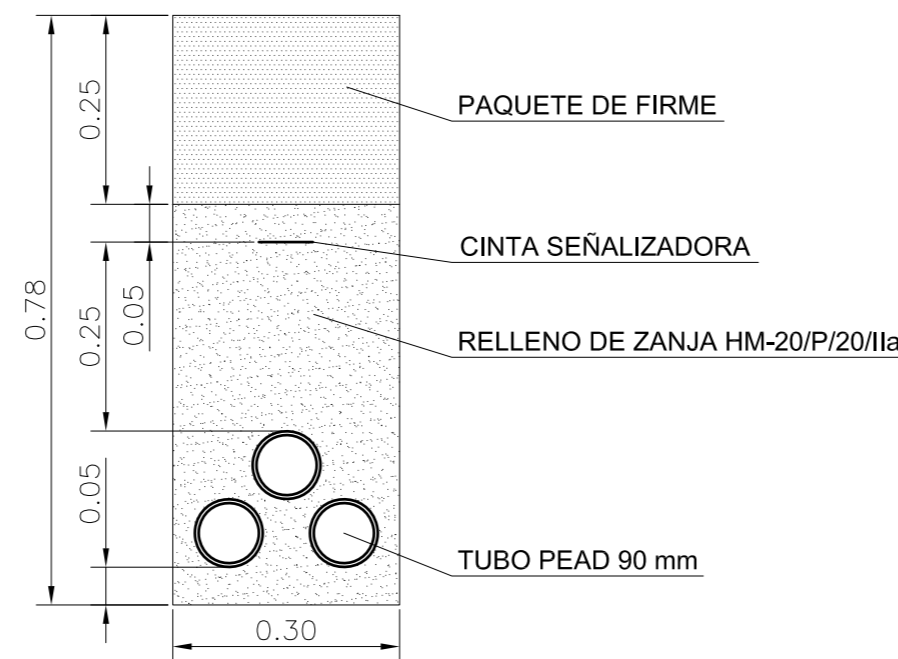
PROYECTO	PROYECTO DE URBANIZACIÓN DEL "PARQUE CENTRAL DE ARTILLERÍA" DE VALENCIA
	PROYECTO ESPECIFICO RED DE ALUMBRADO PÚBLICO ALUMBRADO PÚBLICO - DETALLES
PLANO	

PLANO Nº  
PEA. AL  
HOJA  
6 DE 8

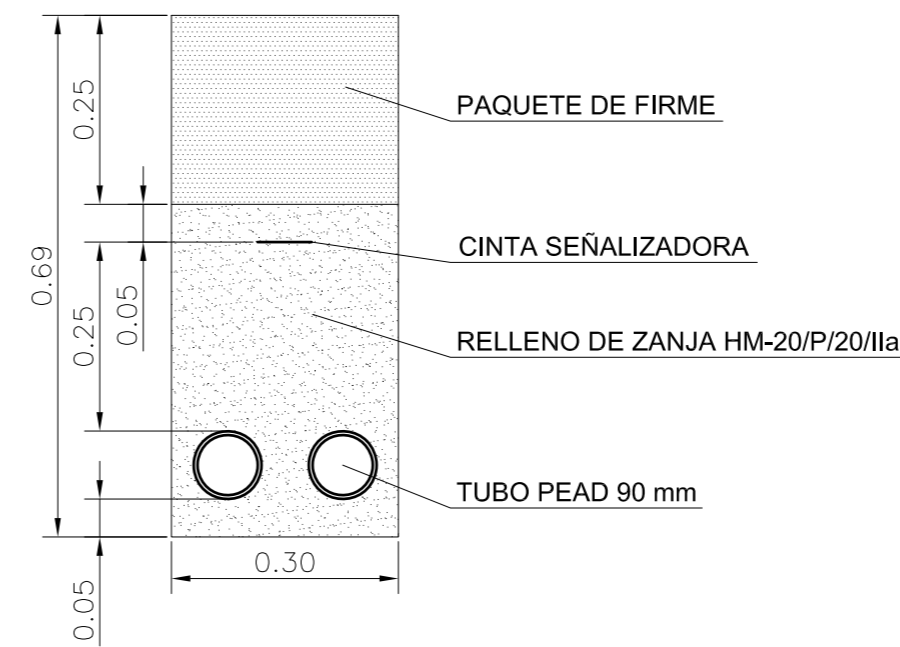
TAPA Y MARCO DE POLIESTER  
SIN ESCALA



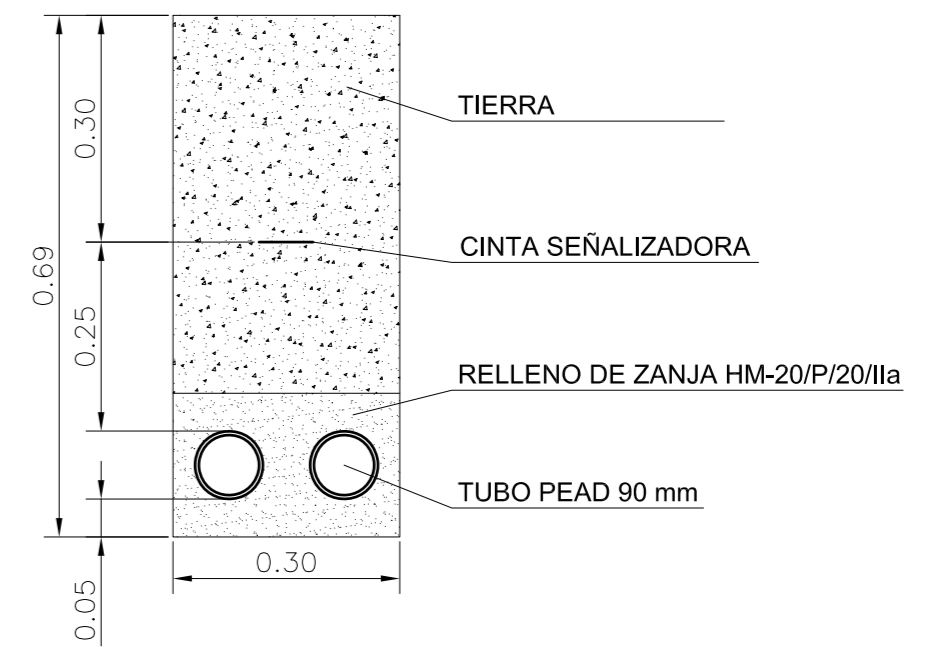
ACERA O CALZADA



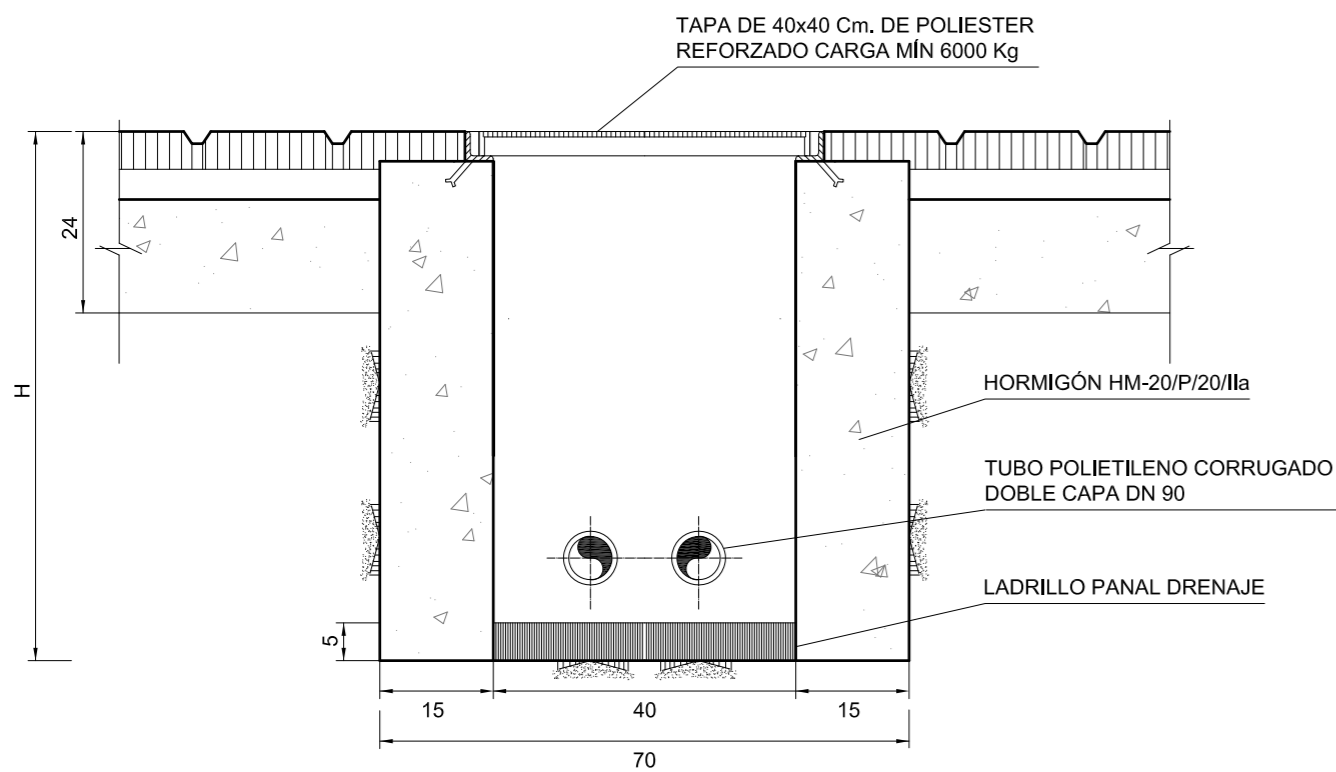
ACERA O CALZADA



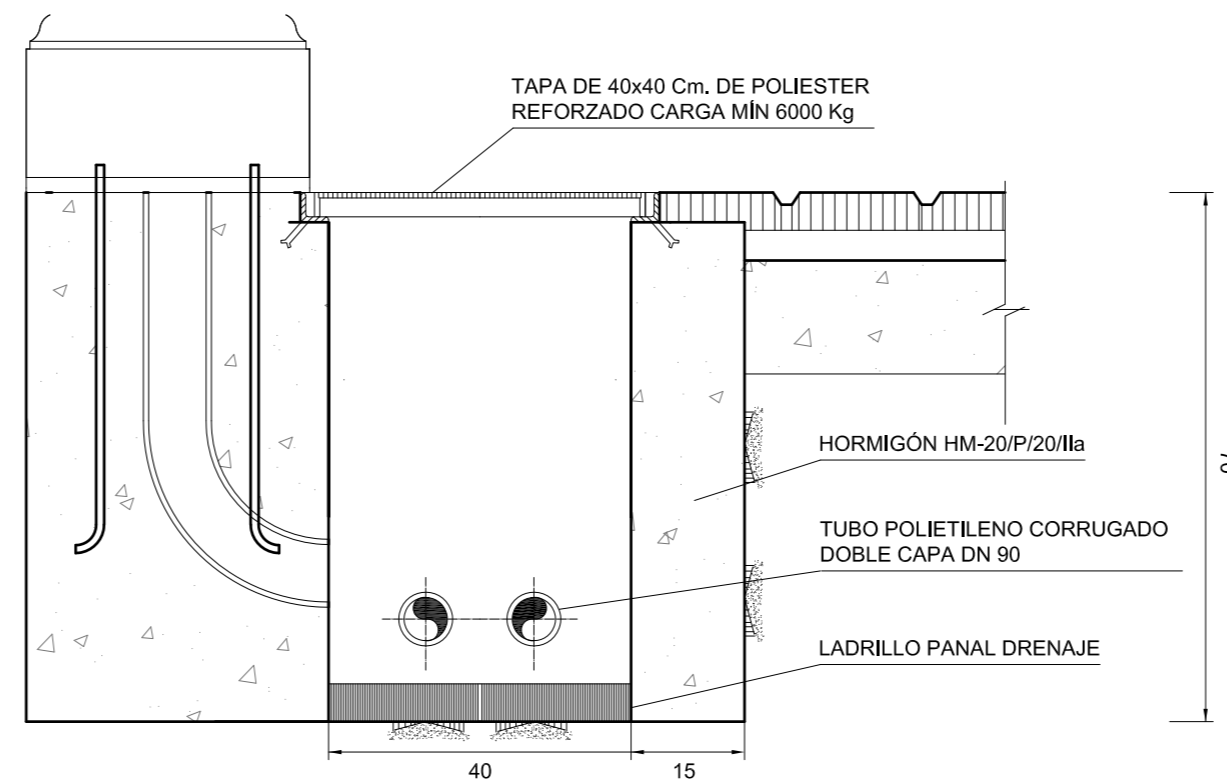
TIERRA



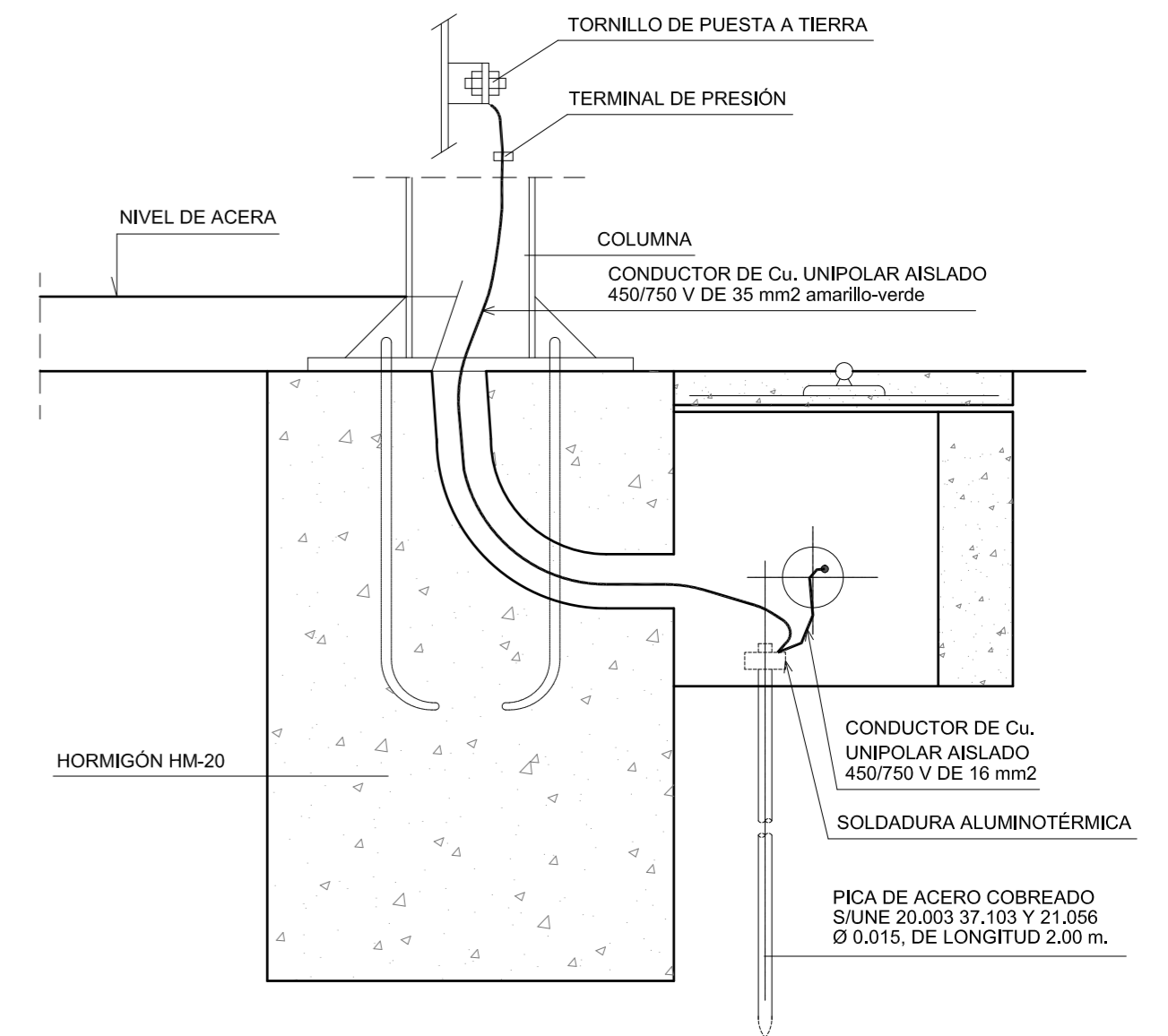
ARQUETA DE REGISTRO  
SIN ESCALA



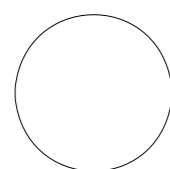
ARQUETA A PIE DE COLUMNA  
SIN ESCALA



TOMA DE TIERRA  
SIN ESCALA



TIPO DE ARQUETA	H
ARQUETA DE REGISTRO	0.70 m
ARQUETA DE CRUCE	1.00 m



GENERALITAT  
VALENCIANA

AJUNTAMENT  
DE VALÈNCIA



Entidad Estatal de Suelo  
MINISTERIO  
DE TRANSPORTES, MOVILIDAD  
Y AGENDA URBANA

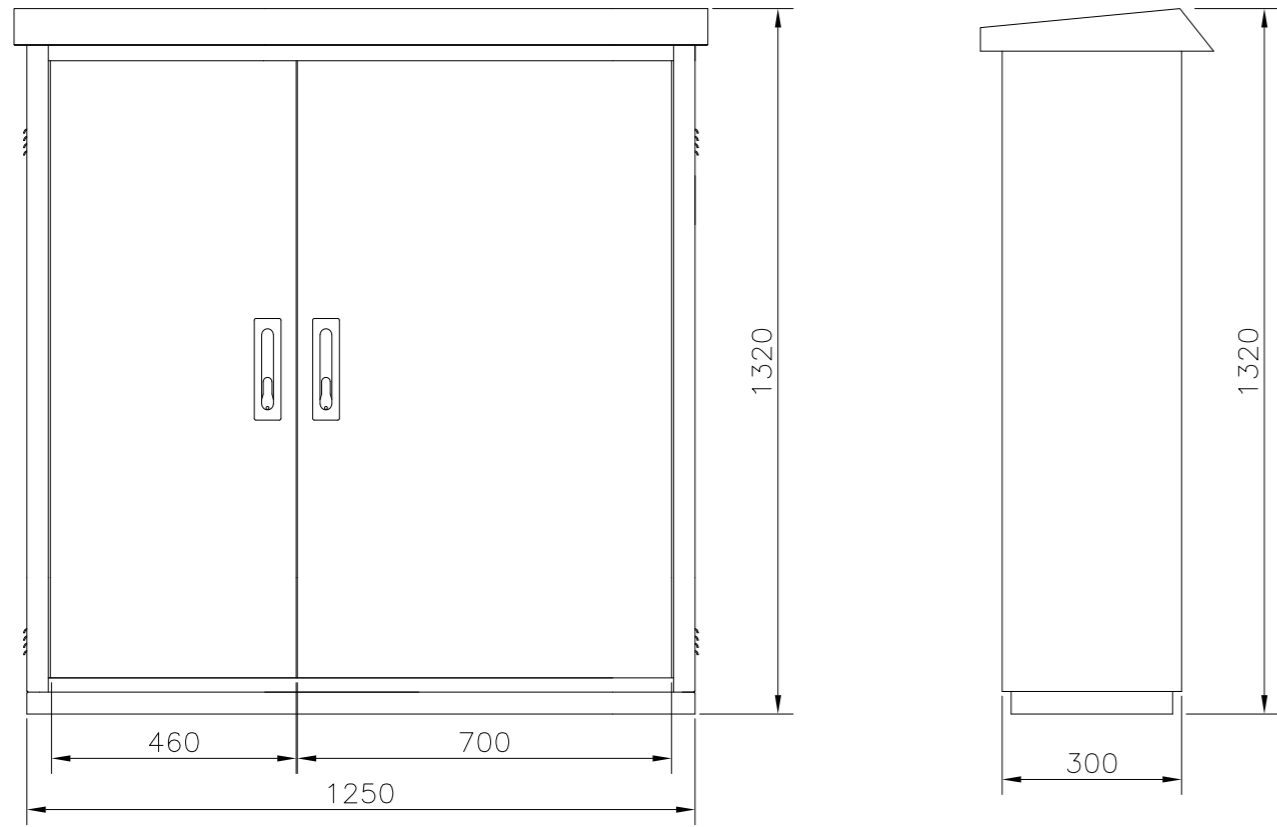
AUTOR DEL TRABAJO  
JEFE DE LA DIVISIÒN DE PLANEAMIENTO Y PROYECTOS  
Javier González Ramiro  
ARQUITECTO

ESCALAS	SIN ESCALA	LOCALIDAD
	ANULA AL	VALENCIA
	ANULADO POR	VALENCIA

PROYECTO	PROYECTO DE URBANIZACIÒN DEL "PARQUE CENTRAL DE ARTILLERÍA" DE VALÈNCIA	PLANO Nº
PLANO	PROYECTO ESPECIFICO RED DE ALUMBRADO PÙBLICO ALUMBRADO PÙBLICO - DETALLES	PEA. AL
		HOJA
		7 DE 8

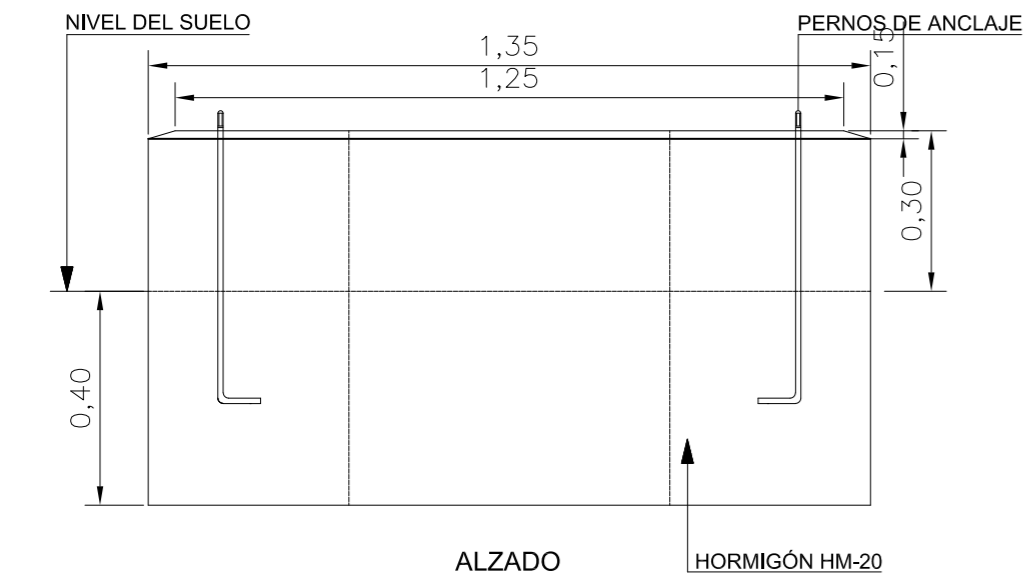
PLANO Nº  
PEA. AL  
HOJA  
7 DE 8

**ARMARIO CENTRO DE MANDO**  
SIN ESCALA



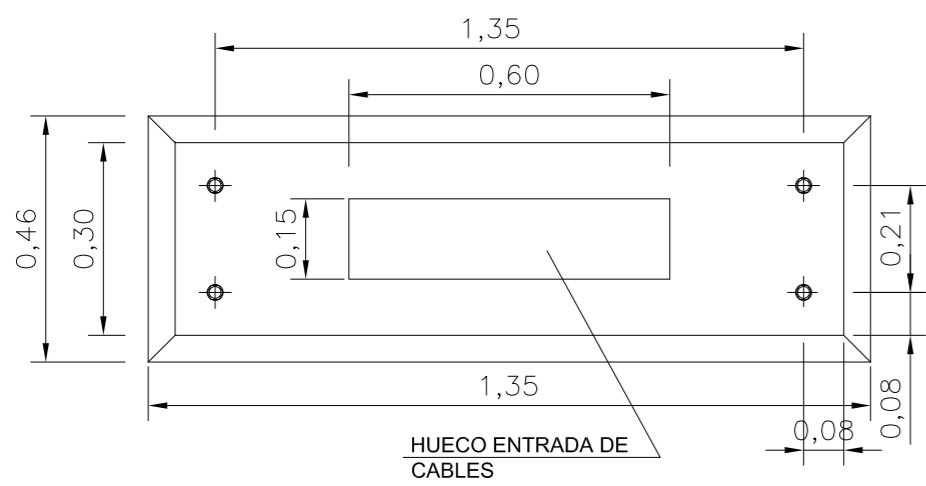
Cotas en mm.

**CIMENTACION**  
SIN ESCALA



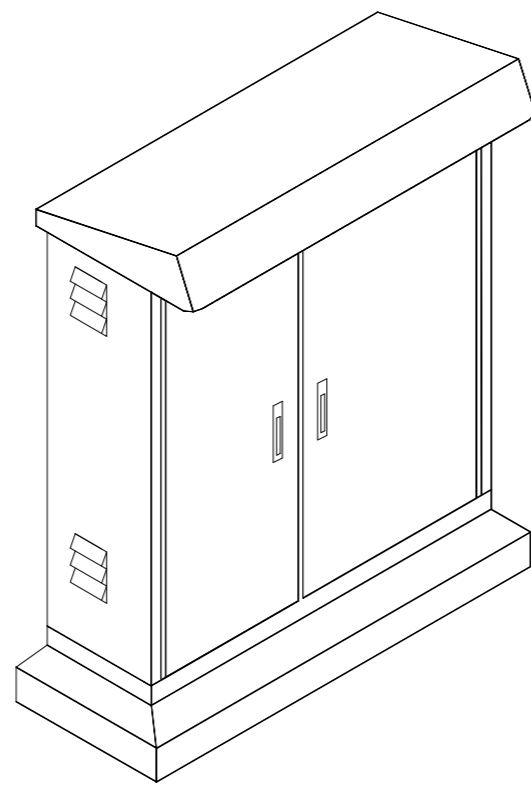
ALZADO

HORMIGÓN HM-20



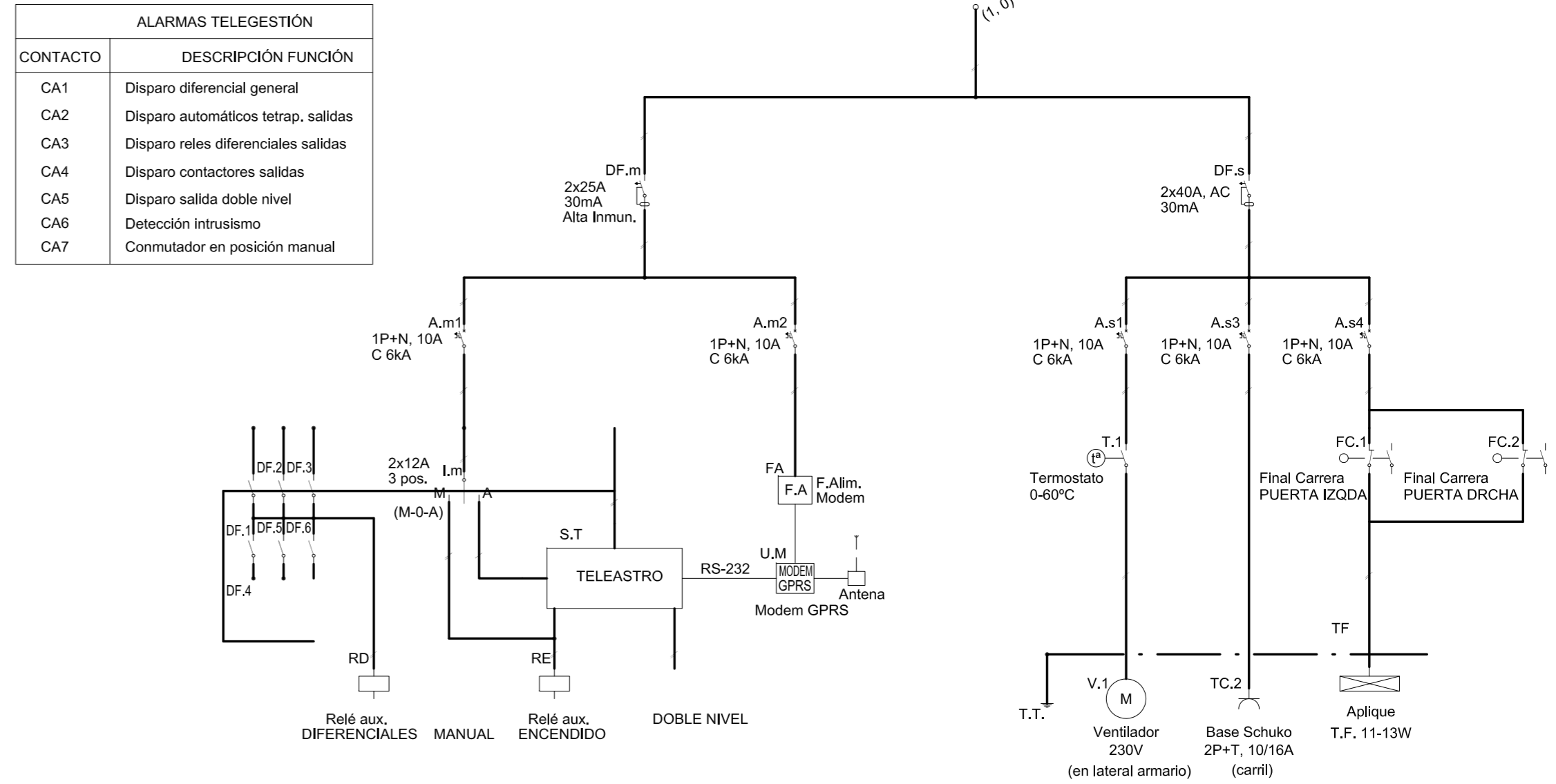
PLANTA

COTAS EN METROS



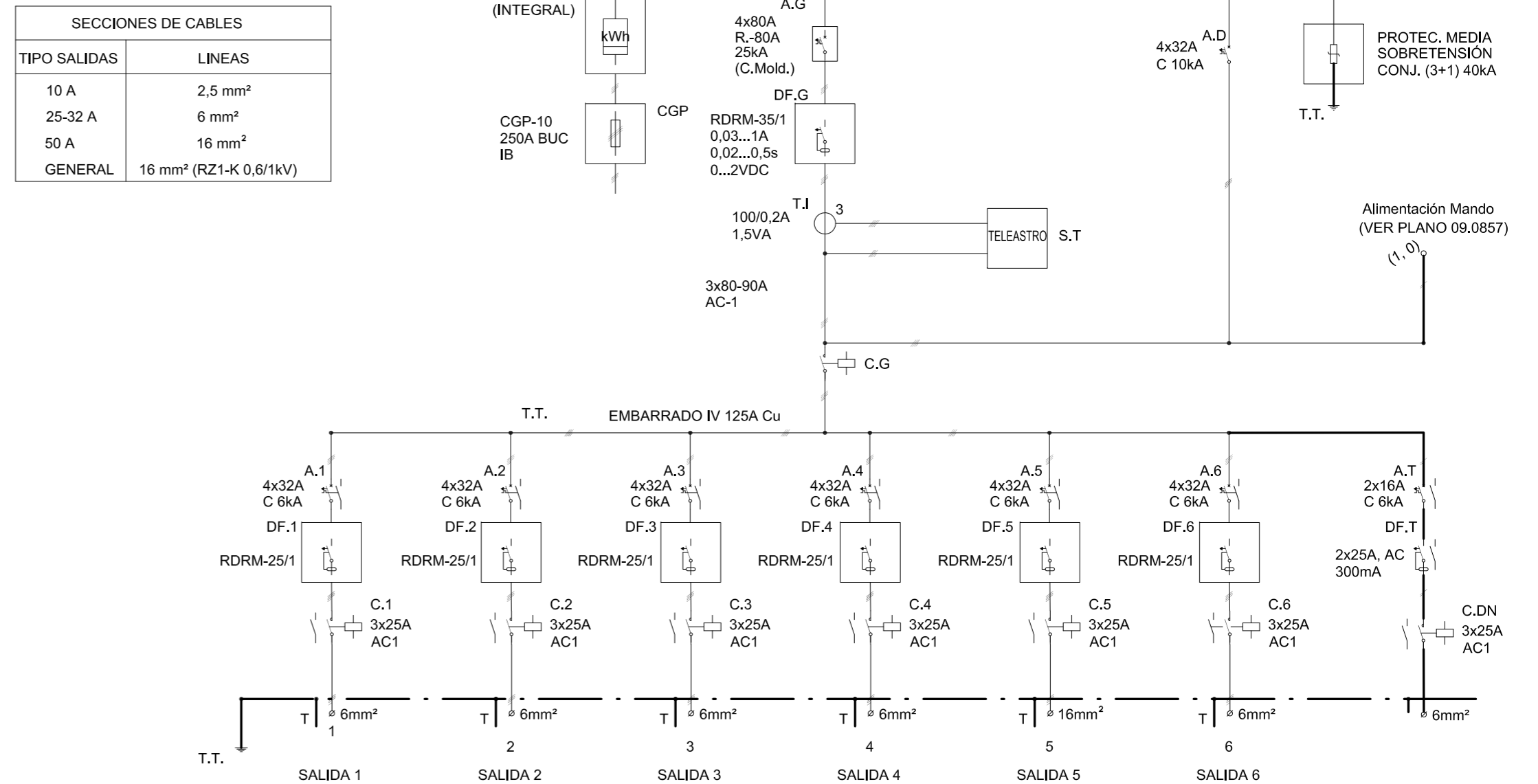
PERSPECTIVA DEL ARMARIO  
SIN ESCALA

**ESQUEMA UNIFILAR DEL CENTRO DE MANDO**  
SIN ESCALA

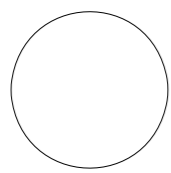


ALARMAS TELEGESTIÓN	
CONTACTO	DESCRIPCIÓN FUNCIÓN
CA1	Disparo diferencial general
CA2	Disparo automáticos tetrap. salidas
CA3	Disparo relés diferenciales salidas
CA4	Disparo contactores salidas
CA5	Disparo salida doble nivel
CA6	Detección intrusismo
CA7	Conmutador en posición manual

**ESQUEMA UNIFILAR DE POTENCIA**  
SIN ESCALA



SECCIONES DE CABLES	
TIPO SALIDAS	LINEAS
10 A	2,5 mm <sup>2</sup>
25-32 A	6 mm <sup>2</sup>
50 A	16 mm <sup>2</sup>
GENERAL	16 mm <sup>2</sup> (RZ1-K 0,6/1kV)



GENERALITAT  
VALENCIANA

AJUNTAMENT  
DE VALÈNCIA



Entidad Estatal de Suelo  
MINISTERIO  
DE TRANSPORTES, MOVILIDAD  
Y AGENDA URBANA

AUTOR DEL TRABAJO  
JEFE DE LA DIVISIÓN DE PLANEAMIENTO Y PROYECTOS  
Javier González Ramiro  
ARQUITECTO

ESCALAS	SIN ESCALA	LOCALIDAD	VALENCIA
	ANULA AL		VALENCIA
	ANULADO POR		VALENCIA

PROYECTO	PROYECTO DE URBANIZACIÓN DEL "PARQUE CENTRAL DE ARTILLERÍA" DE VALÈNCIA	PLANO Nº	PEA. AL
PLANO	PROYECTO ESPECIFICO RED DE ALUMBRADO PÚBLICO ALUMBRADO PÚBLICO - DETALLES	HOJA	8 DE 8