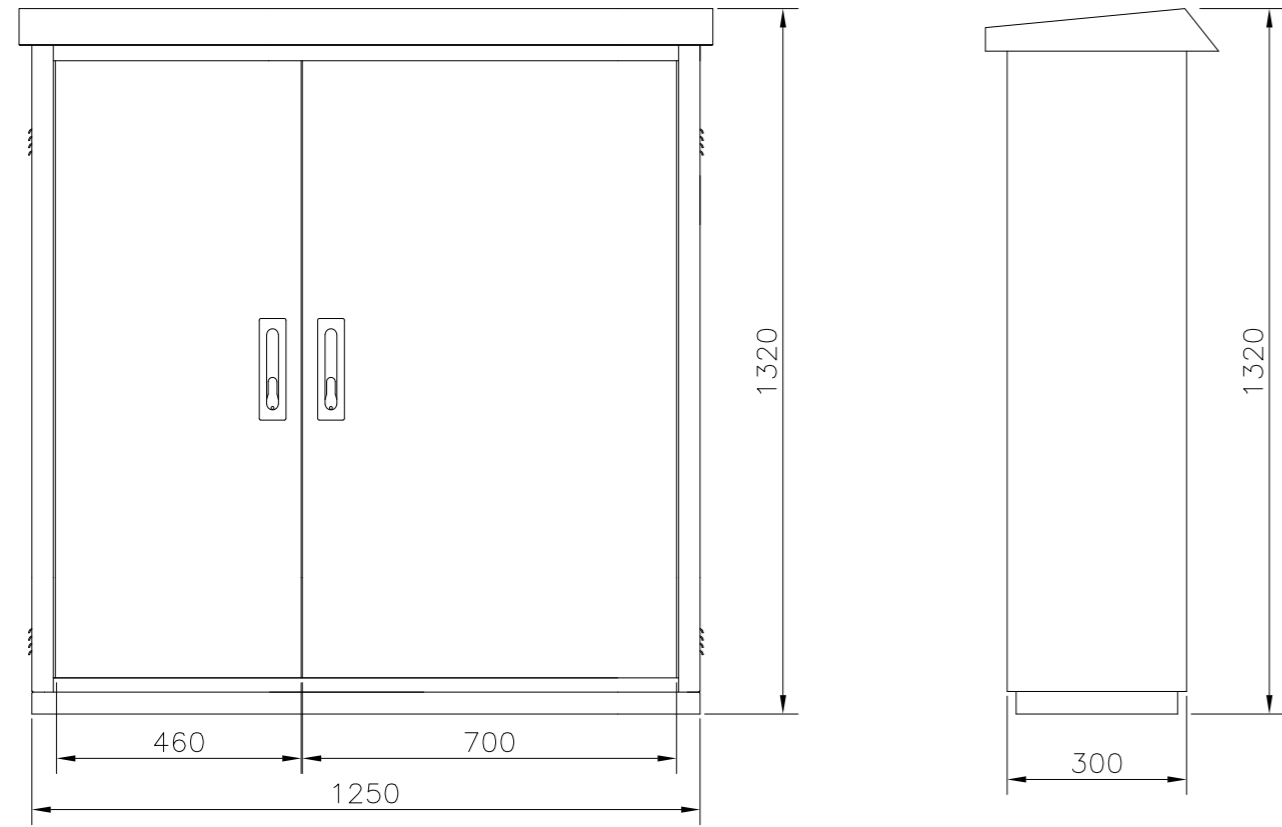
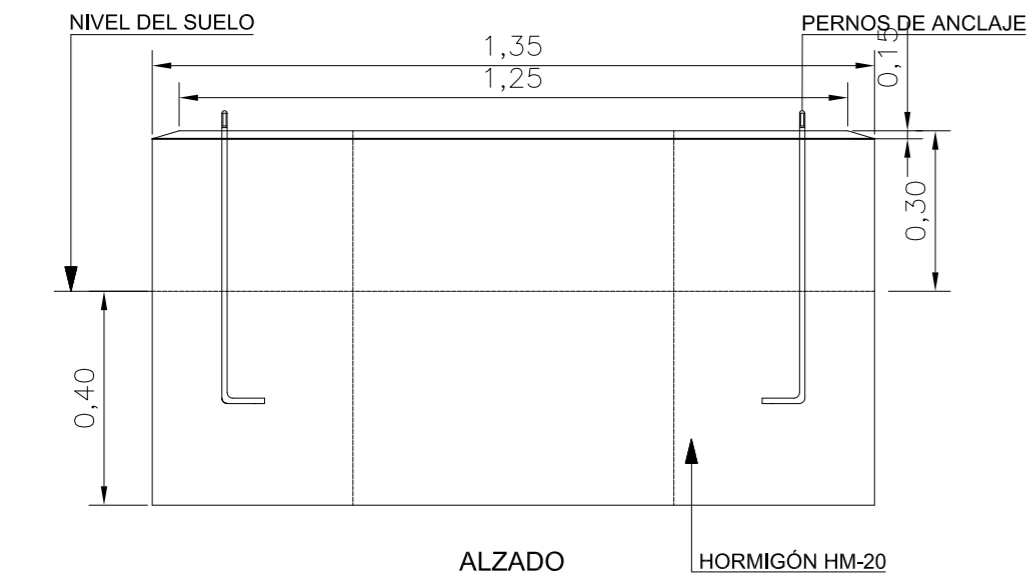


**ARMARIO CENTRO DE MANDO**  
SIN ESCALA



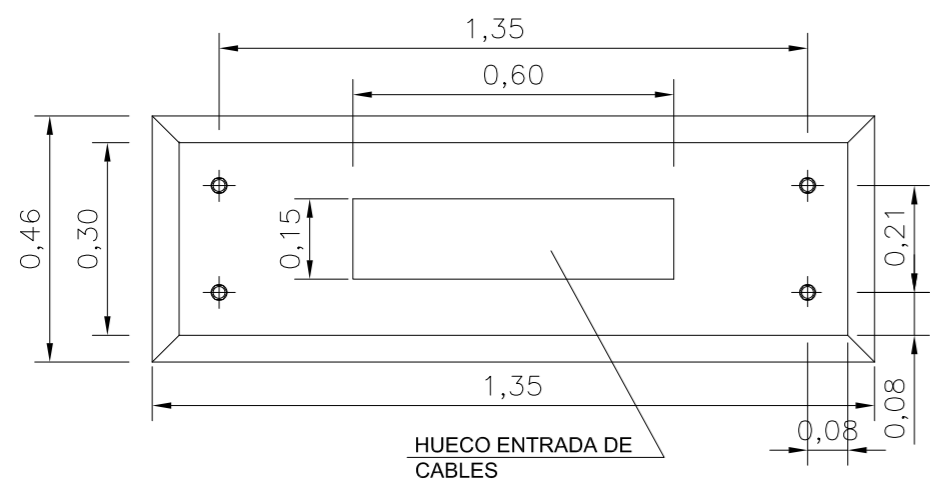
Cotas en mm.

**CIMENTACION**  
SIN ESCALA



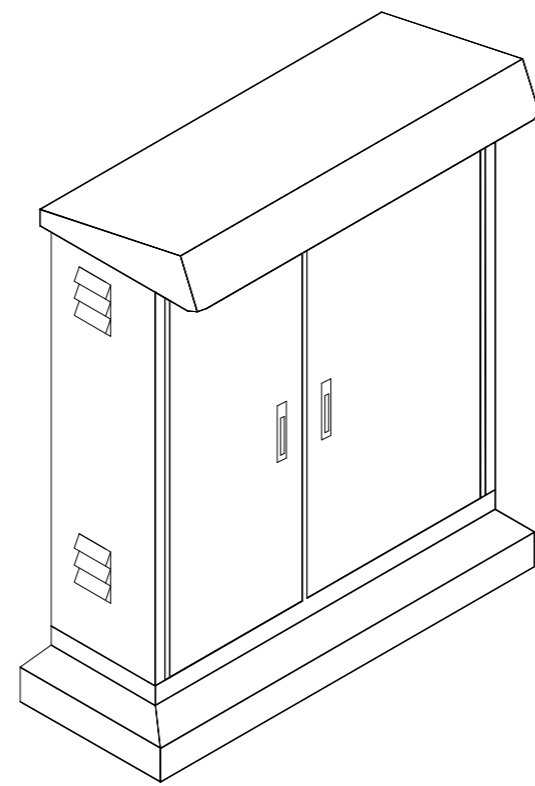
ALZADO

HORMIGÓN HM-20



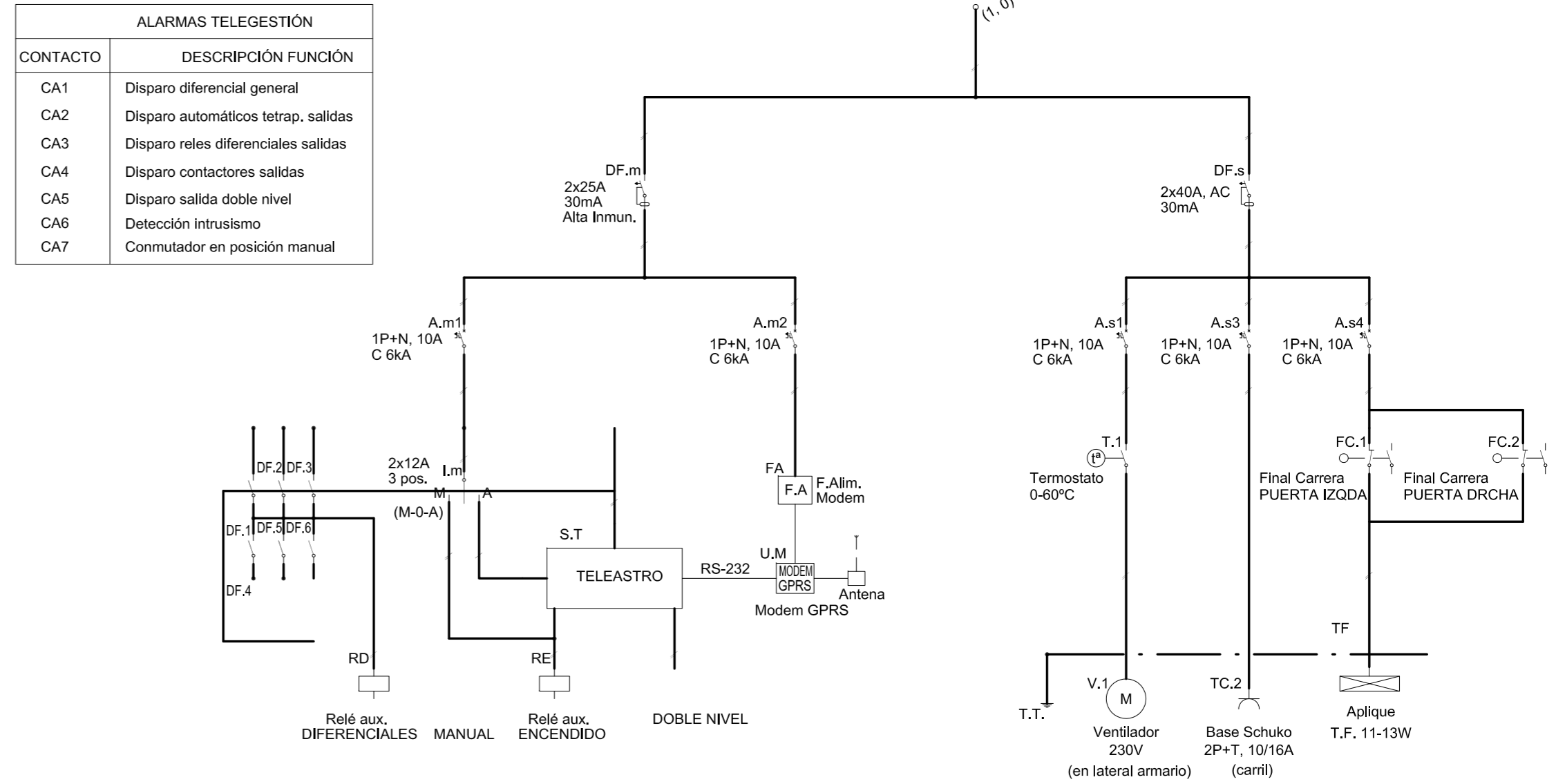
PLANTA

COTAS EN METROS



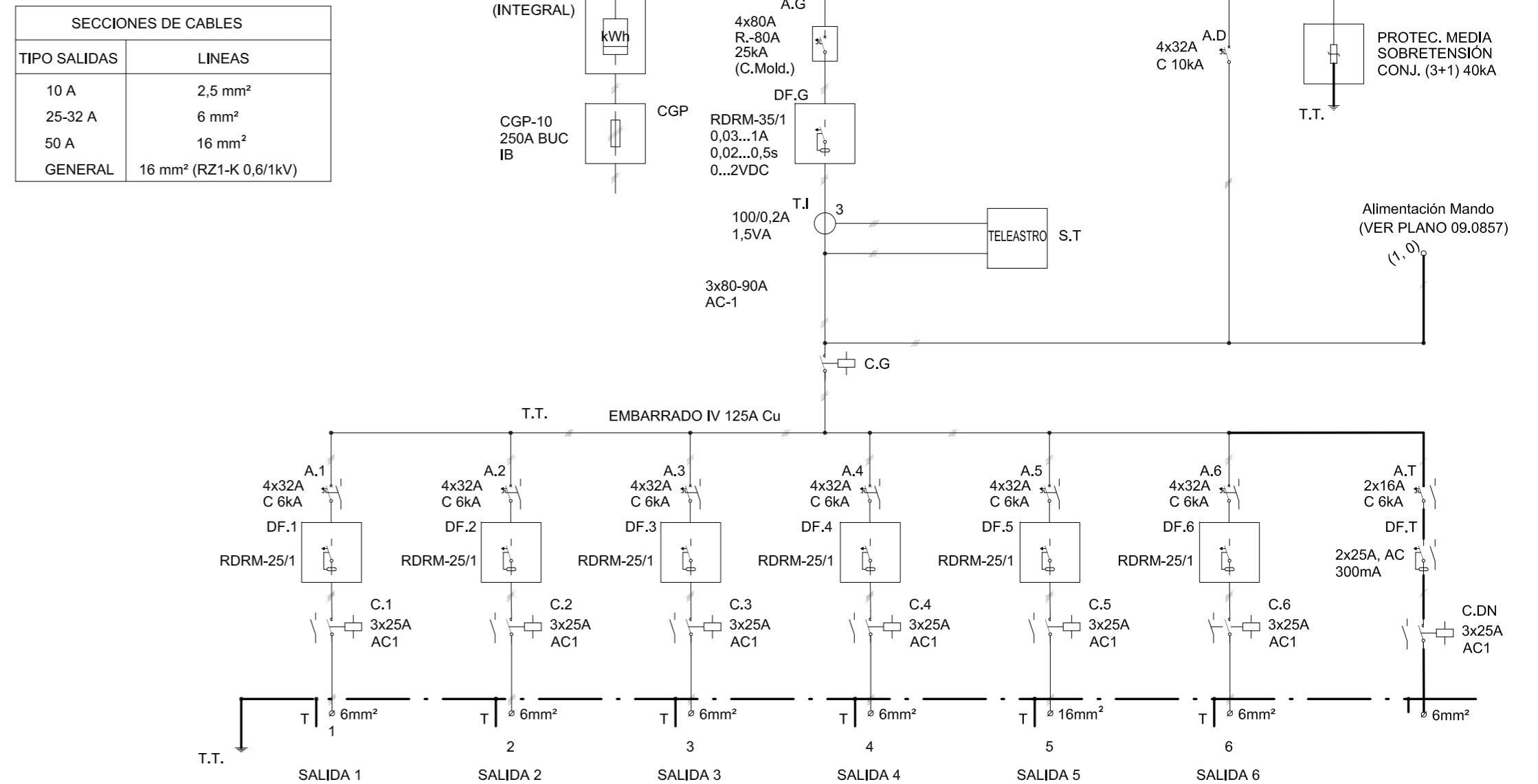
PERSPECTIVA DEL ARMARIO  
SIN ESCALA

**ESQUEMA UNIFILAR DEL CENTRO DE MANDO**  
SIN ESCALA

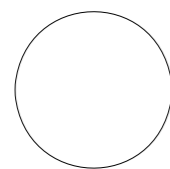


ALARMAS TELEGESTIÓN	
CONTACTO	DESCRIPCIÓN FUNCIÓN
CA1	Disparo diferencial general
CA2	Disparo automáticos tetrap. salidas
CA3	Disparo relés diferenciales salidas
CA4	Disparo contactores salidas
CA5	Disparo salida doble nivel
CA6	Detección intrusismo
CA7	Conmutador en posición manual

**ESQUEMA UNIFILAR DE POTENCIA**  
SIN ESCALA



SECCIONES DE CABLES	
TIPO SALIDAS	LINEAS
10 A	2,5 mm <sup>2</sup>
25-32 A	6 mm <sup>2</sup>
50 A	16 mm <sup>2</sup>
GENERAL	16 mm <sup>2</sup> (RZ1-K 0,6/1kV)



GENERALITAT  
VALENCIANA

AJUNTAMENT  
DE VALÈNCIA



Entidad Estatal de Suelo  
MINISTERIO  
DE TRANSPORTES, MOVILIDAD  
Y AGENDA URBANA

AUTOR DEL TRABAJO  
JEFE DE LA DIVISI3N DE PLANEAMIENTO Y PROYECTOS  
Javier González Ramiro  
ARQUITECTO

ESCALAS	SIN ESCALA	LOCALIDAD	VALENCIA
	ANULA AL		
	ANULADO POR		
		LOCALIDAD	VALENCIA

PROYECTO	PROYECTO DE URBANIZACI3N DEL "PARQUE CENTRAL DE ARTILLERÍA" DE VALÈNCIA	PLANO Nº	PEA. AL
PLANO	PROYECTO ESPECIFICO RED DE ALUMBRADO PÙBLICO ALUMBRADO PÙBLICO - DETALLES	HOJA	8 DE 8