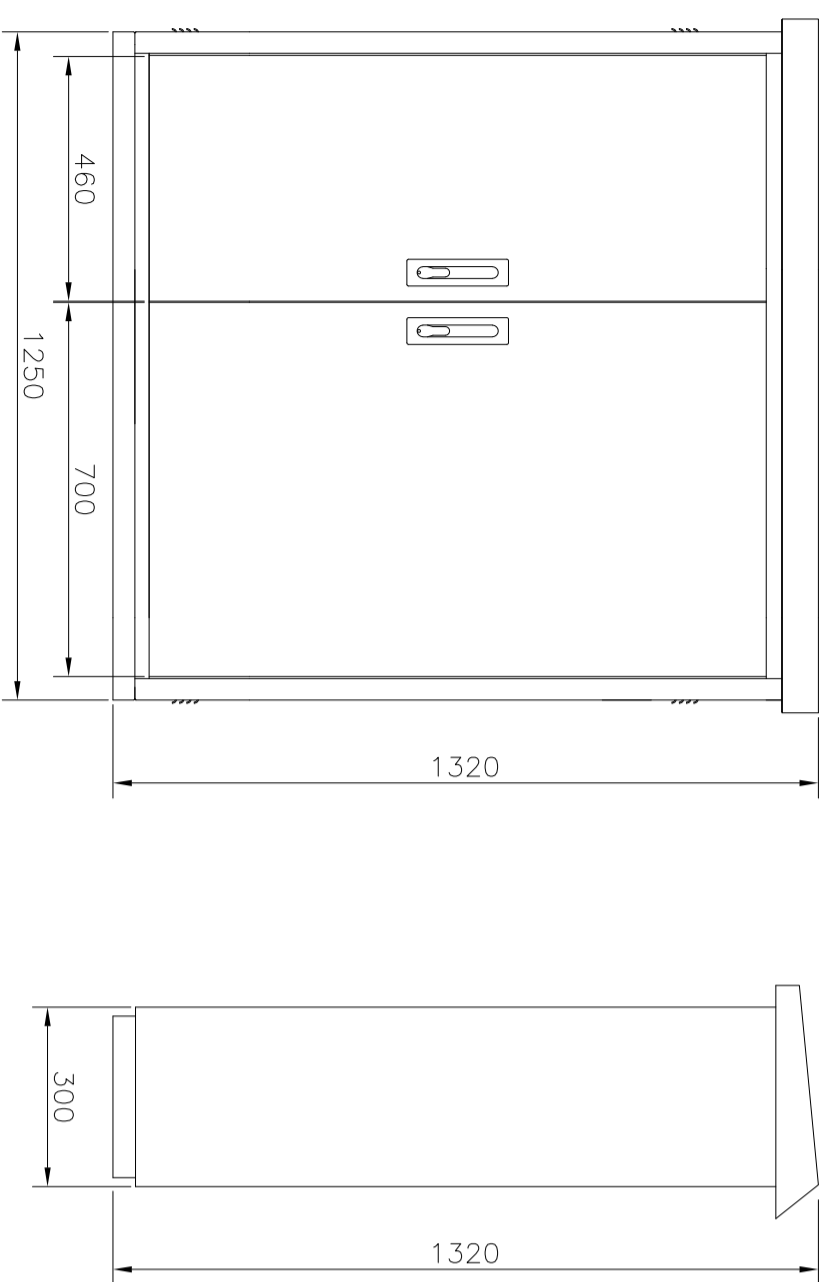
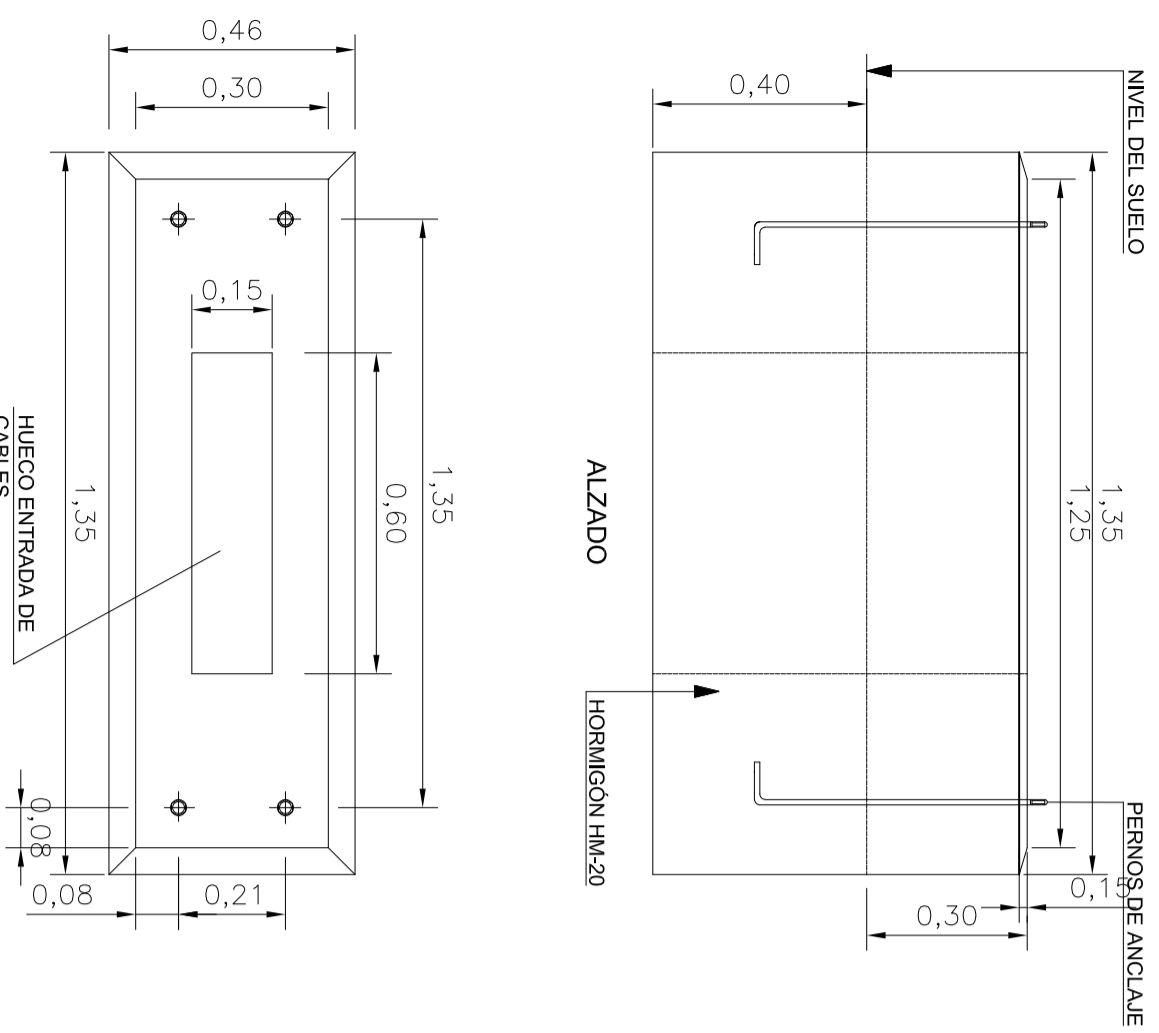


ARMARIO CENTRO DE MANDO SIN ESCALA

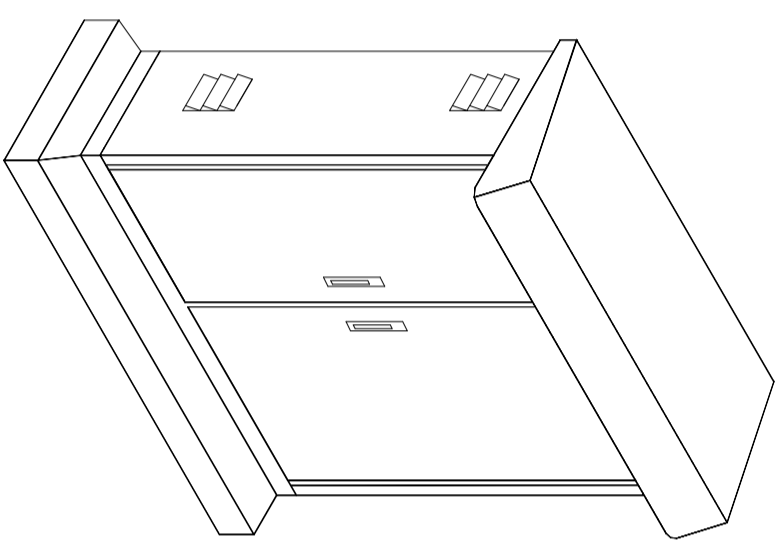


Cotas en mm.

CIMENTACION SIN ESCALA



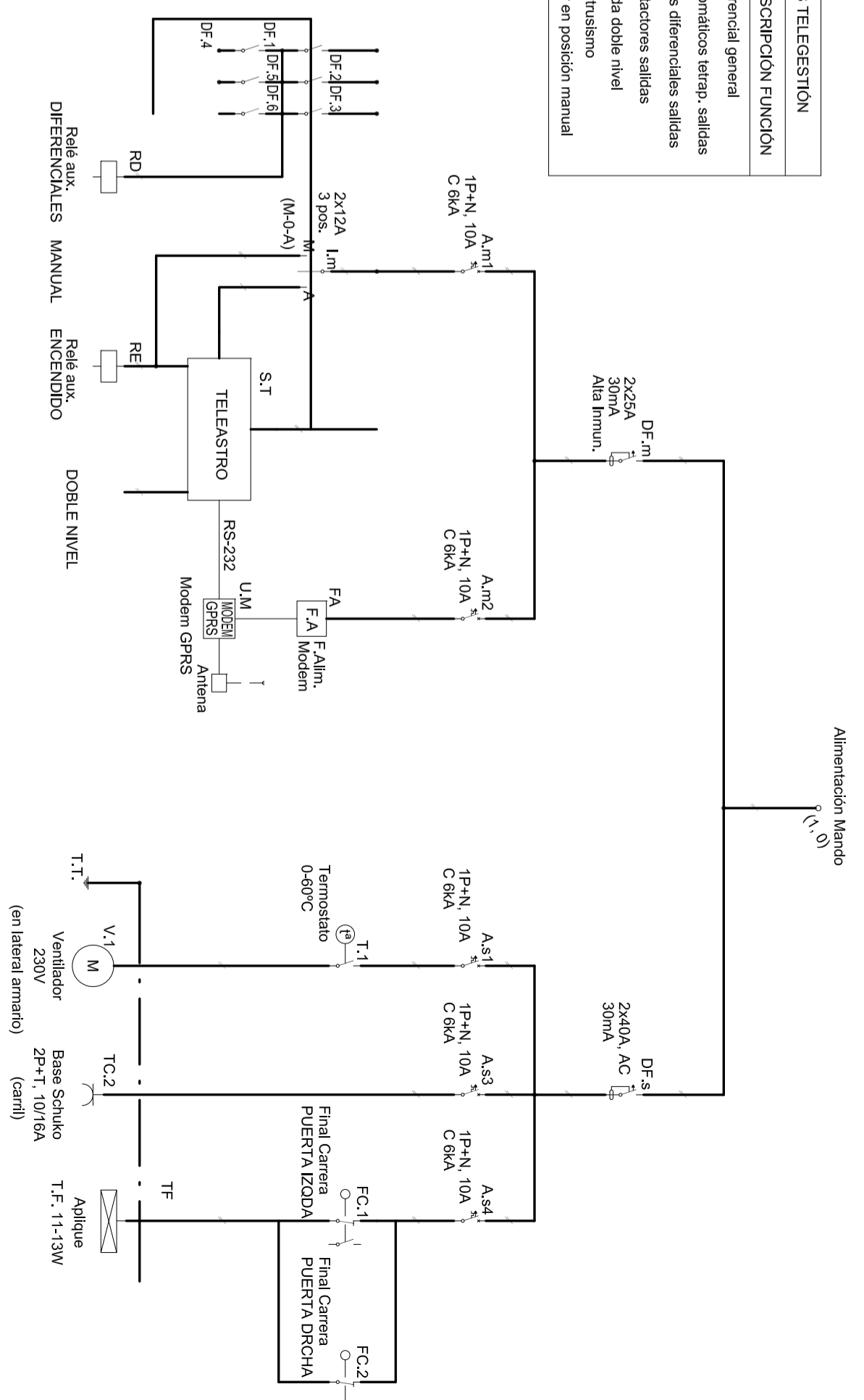
PERSPECTIVA DEL ARMARIO SIN ESCALA



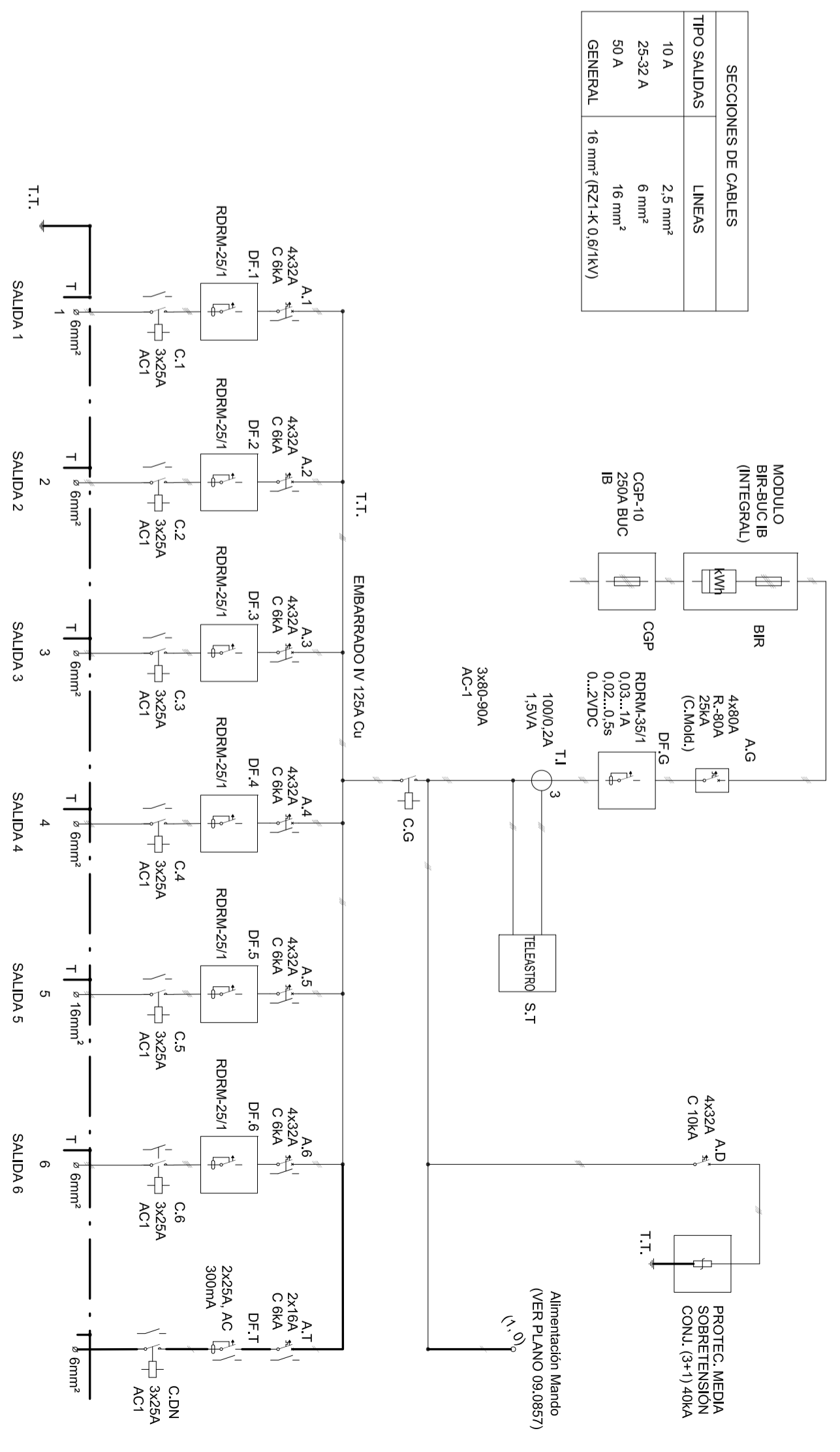
COTAS EN METROS

CONTACTO	DESCRIPCION FUNCION	ALARMAS TELEGESTION
CA1	Disparo diferencial general	
CA2	Disparo automaticos tetrap. salidas	
CA3	Disparo reles diferenciales salidas	
CA4	Disparo contactores salidas	
CA5	Disparo salida doble nivel	
CA6	Deteccion intrusismo	
CA7	Commutador en posicion manual	

ESQUEMA UNIFILAR DEL CENTRO DE MANDO SIN ESCALA



ESQUEMA UNIFILAR DE POTENCIA SIN ESCALA



SECCIONES DE CABLES	
TIPO SALIDAS	LINEAS
10 A	2,5 mm ²
25-32 A	6 mm ²
50 A	16 mm ²
GENERAL	16 mm ² (RZ1-K 0,6/1kV)

AUTOR DEL TRABAJU JEFE DE LA DIVISION DE PLANEAMIENTO Y PROYECTOS Javier González Ramiro ARQUITECTO		ESCALAS SIN ESCALA ANULADA AL ANULADO POR		LOCALIDAD VALENCIA VALENCIA	
PROYECTO PROYECTO DE URBANIZACIÓN DEL "PARQUE CENTRAL DE ARTILLERIA" DE VALENCIA		PROYECTO PROYECTO ESPECIFICO RED DE ALUMBRADO PÚBLICO		PLANO Nº HOJA 8 DE 8	