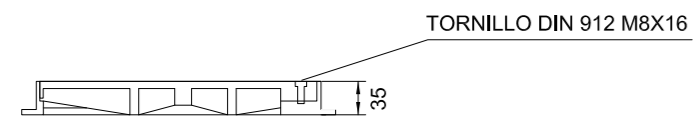
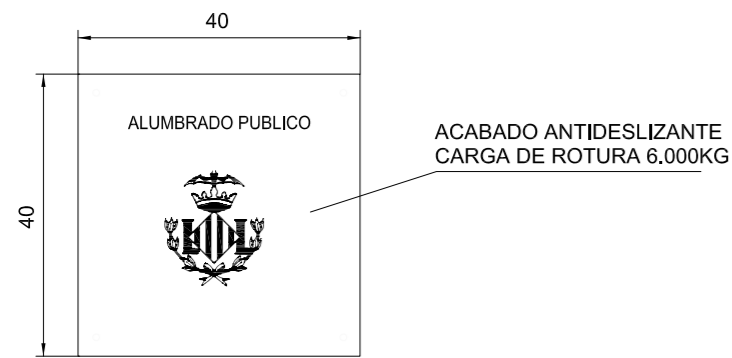
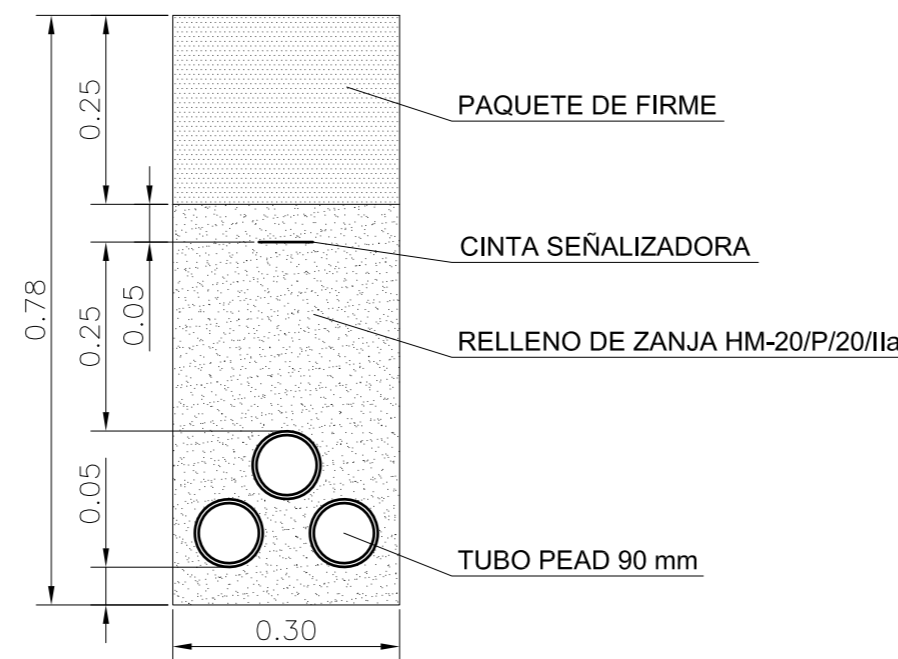


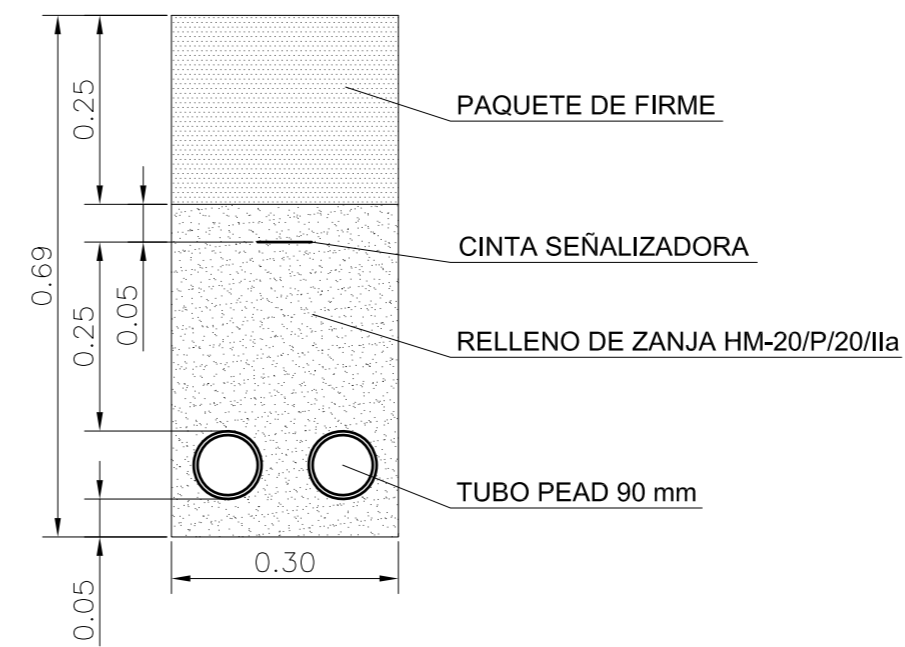
TAPA Y MARCO DE POLIESTER
SIN ESCALA



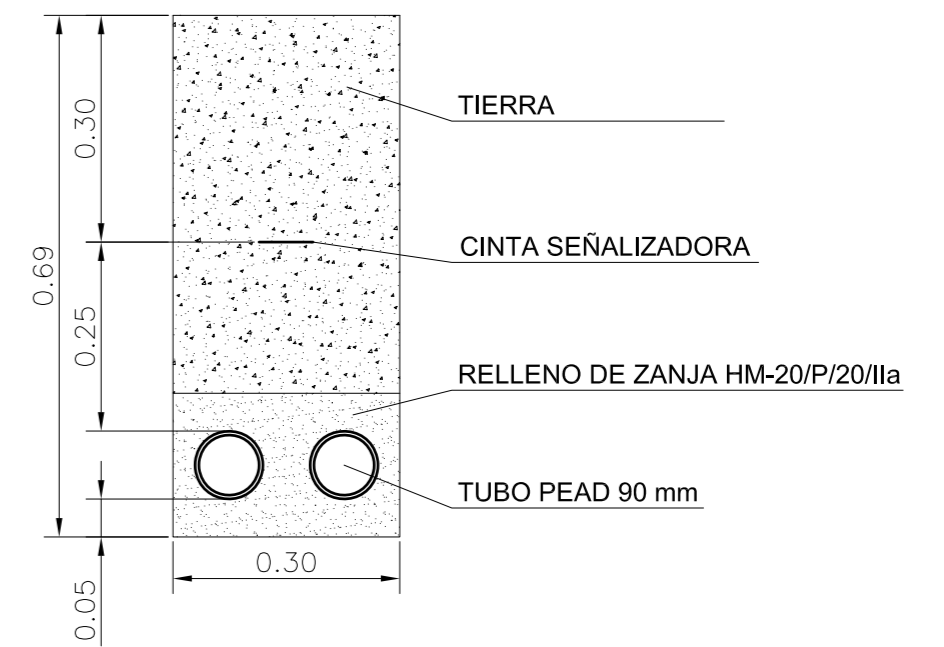
ACERA O CALZADA



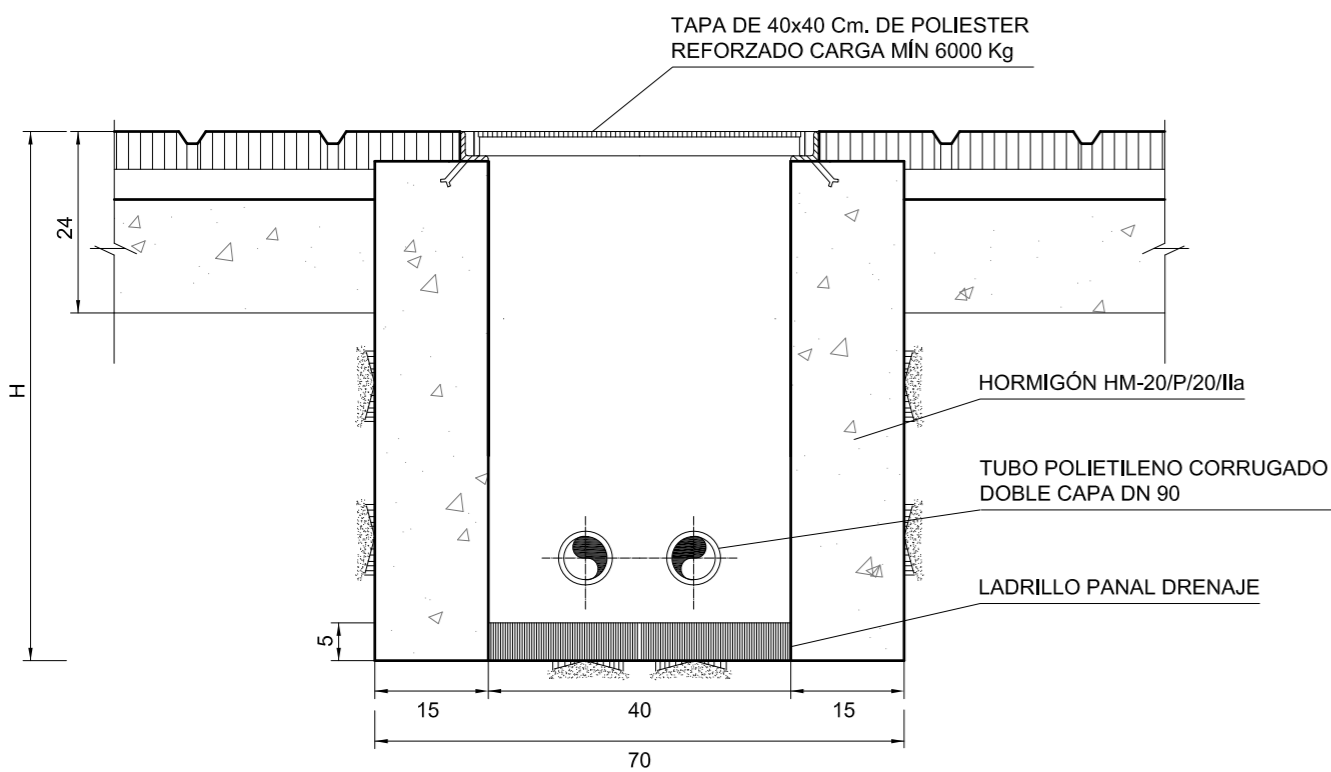
ACERA O CALZADA



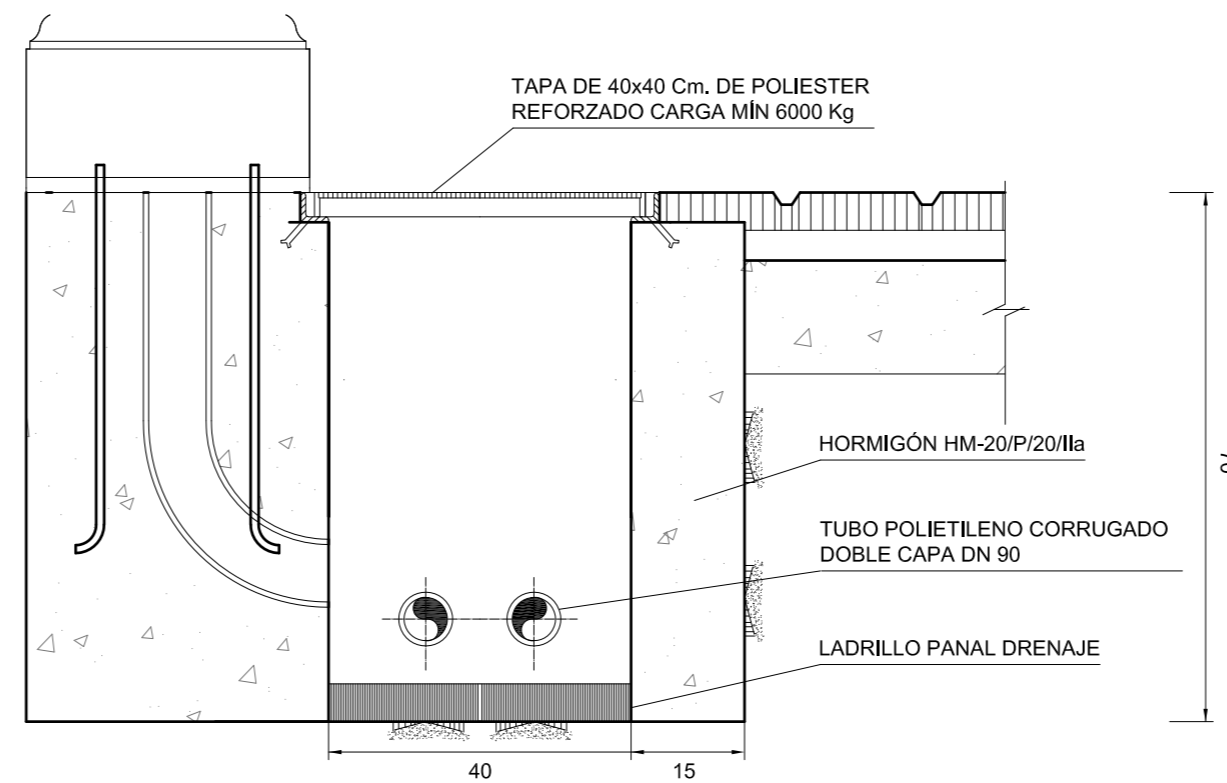
TIERRA



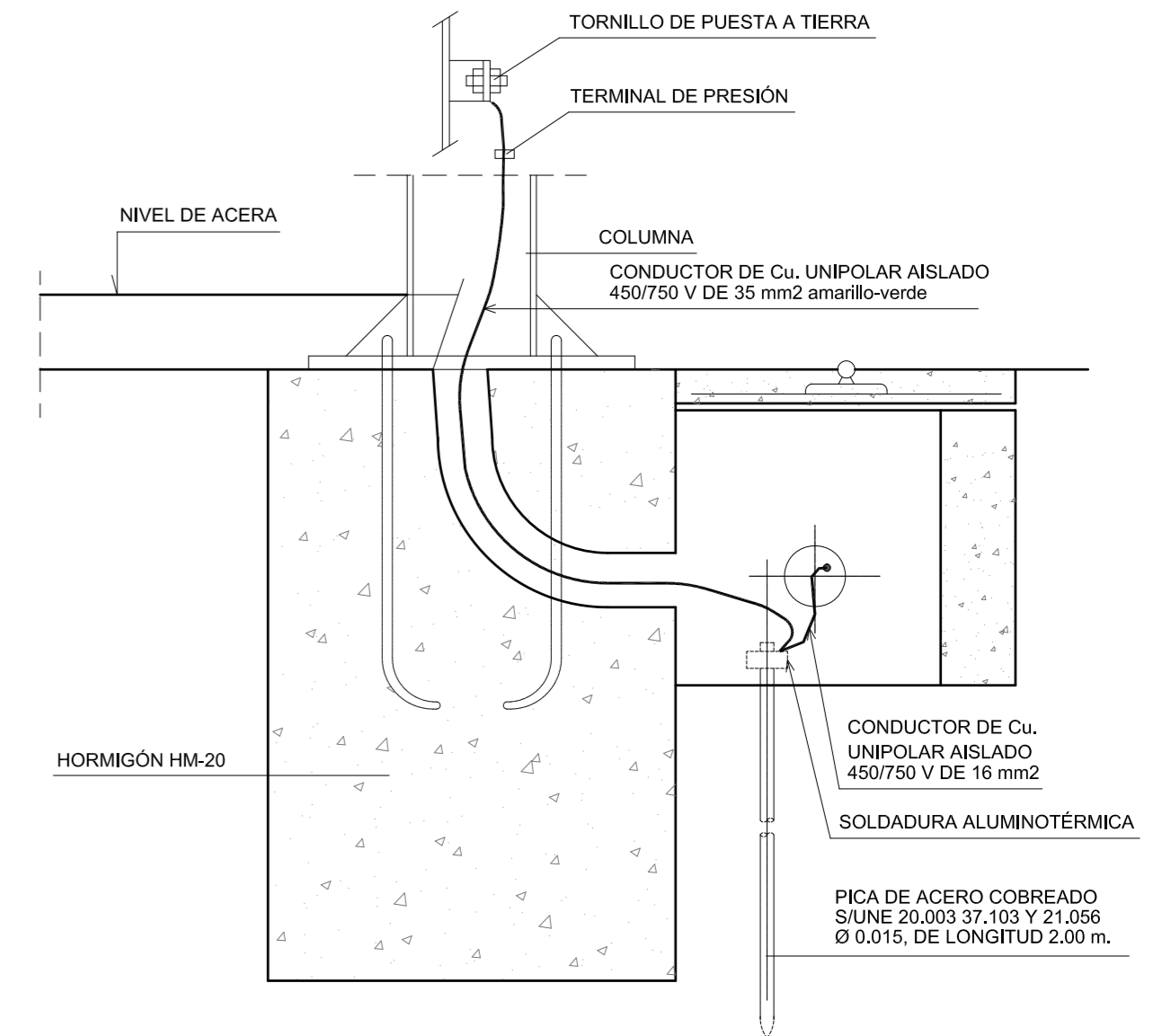
ARQUETA DE REGISTRO
SIN ESCALA



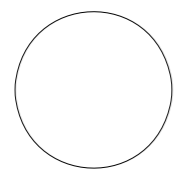
ARQUETA A PIE DE COLUMNA
SIN ESCALA



TOMA DE TIERRA
SIN ESCALA



TIPO DE ARQUETA	H
ARQUETA DE REGISTRO	0.70 m
ARQUETA DE CRUCE	1.00 m



GENERALITAT
VALENCIANA

AJUNTAMENT
DE VALÈNCIA

Entidad Estatal de Suelo
MINISTERIO
DE TRANSPORTES, MOVILIDAD
Y AGENDA URBANA

AUTOR DEL TRABAJO
JEFE DE LA DIVISI3N DE PLANEAMIENTO Y PROYECTOS
Javier González Ramiro
ARQUITECTO

ESCALAS	SIN ESCALA	ANULADO POR
	ANULA AL	

LOCALIDAD
VALENCIA
VALENCIA

PROYECTO	PROYECTO DE URBANIZACI3N DEL "PARQUE CENTRAL DE ARTILLERÍA" DE VALÈNCIA
PLANO	PROYECTO ESPECIFICO RED DE ALUMBRADO PÙBLICO ALUMBRADO PÙBLICO - DETALLES

PLANO N°
PEA. AL
HOJA
7 DE 8