

DOCUMENTO 2. PLANOS

ÍNDICE PLANOS

PEA.JA LOCALIZACIÓN Y SITUACIÓN	1 de 10
PEA.JA ARBOLADO EXISTENTE	2 de 10
PEA.JA PLANTA GENERAL DE ARBOLADO	3 de 10
PEA.JA PLANTA GENERAL DE ARBUSTOS Y TAPIZANTES	4 de 10
PEA.JA SECCIONES Y DETALLES	5 de 10
PEA.JA RIEGO, INFRAESTRUCTURA EXISTENTE	6 de 10
PEA.JA RIEGO, RED DE BOCAS DE RIEGO	7 de 10
PEA.JA RIEGO POR GOTEO ARBOLES EN ALINEACIÓN	8 de 10
PEA.JA REDES DE RIEGO POR GOTEO Y DIFUSORES EN ESPACIOS VERDES	9 de 10
PEA.JA ENCAMISADO RED DE TUBERÍAS DE RIEGO	10 de 10



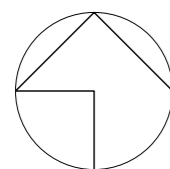
Situación

Sin escala



Emplazamiento

Escala: 1/3000



AUTOR DEL TRABAJO
 JEFE DE LA DIVISIÓN DE PLANEAMIENTO Y PROYECTOS
 Javier González Ramiro
 ARQUITECTO

ESCALAS	VARIAS	LOCALIDAD
	ANULA AL	VALENCIA
	ANULADO POR	VALENCIA

PROYECTO
 VALENCIA
 VALENCIA

PROYECTO
 PLANO

PROYECTO DE URBANIZACIÓN DEL "PARQUE CENTRAL DE ARTILLERÍA" DE VALENCIA
 PROYECTO ESPECÍFICO DE JARDINERÍA LOCALIZACIÓN Y SITUACIÓN

PLANO Nº
 PEA.JA
 HOJA
 1 DE 10

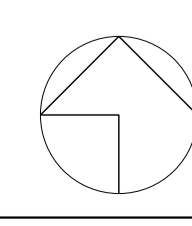
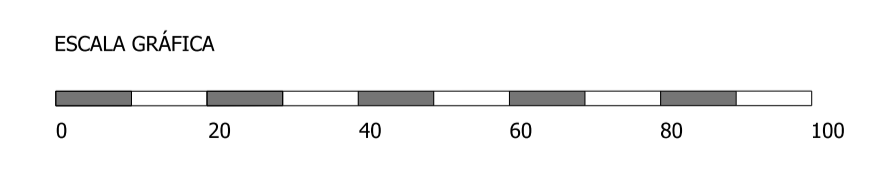


LEYENDA

..... Limite Unidad Ejecución

ACTUACIÓN SOBRE ARBOLADO

- Árbol existente a mantener
- ⊙ Árbol existente incompatible con ordenación



GENERALITAT VALENCIANA

AJUNTAMENT DE VALÈNCIA

Entidad Estatal de Suelo
MINISTERIO DE TRANSPORTES, MOVILIDAD Y AGENDA URBANA

AUTOR DEL TRABAJO
JEFE DE LA DIVISION DE PLANEAMIENTO Y PROYECTOS
Javier González Ramiro
ARQUITECTO

ESCALAS
1/1000
ANULA AL
ANULADO POR

LOCALIDAD
VALENCIA
VALENCIA

PROYECTO
PLANO

PROYECTO DE URBANIZACIÓN DEL "PARQUE CENTRAL DE ARTILLERÍA" DE VALÈNCIA
PROYECTO ESPECÍFICO DE JARDINERÍA ARBOLADO EXISTENTE

PLANO Nº
PEA.JA
HOJA
2 DE 10



LEYENDA

..... Unidad de Ejecución

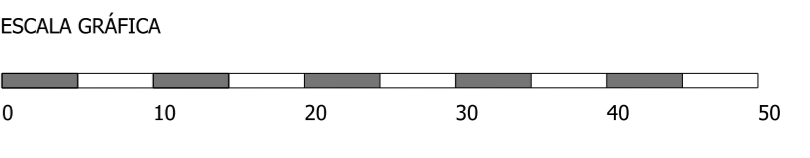
VEGETACIÓN

Pradera de césped

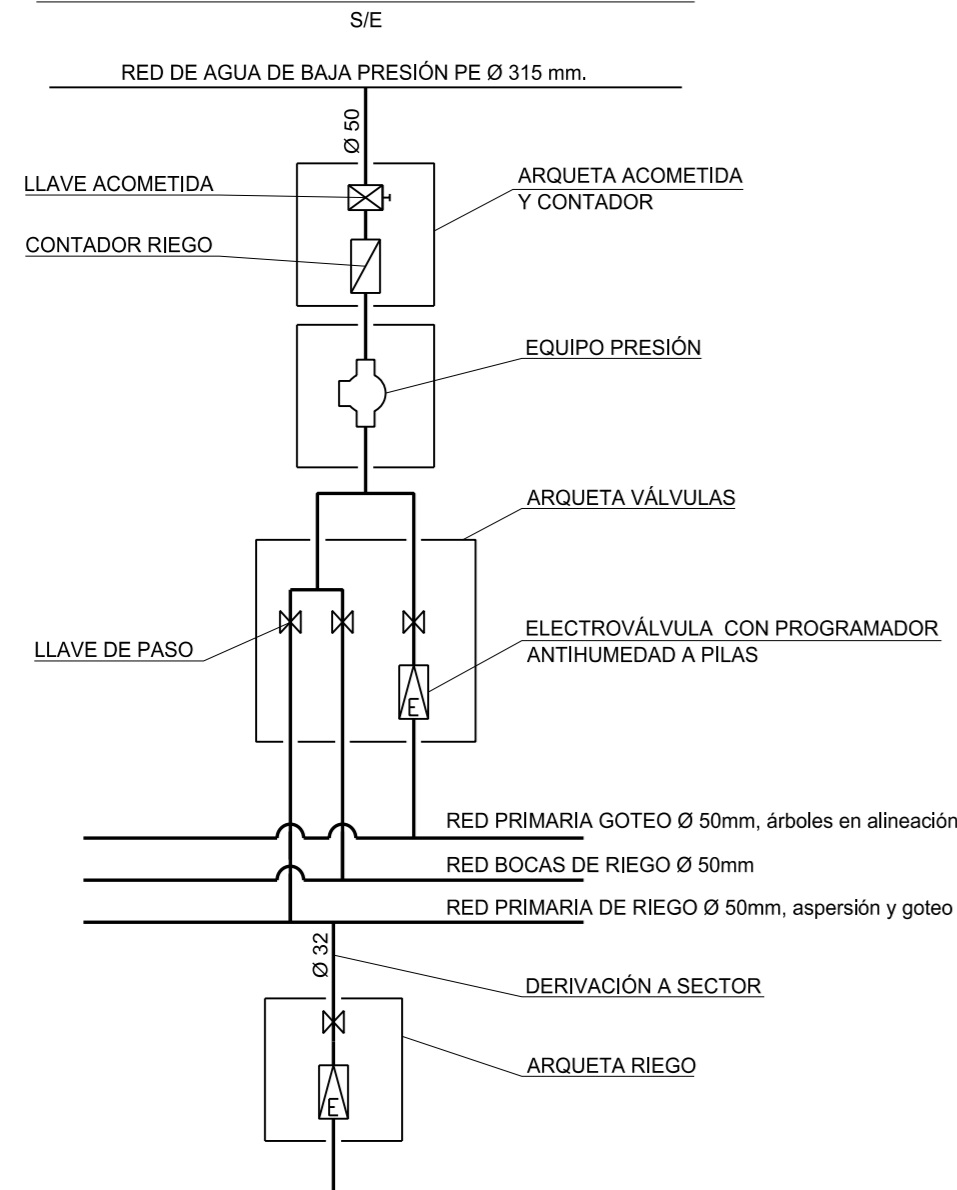
Tapizantes

Arbustos

Parterre de flores

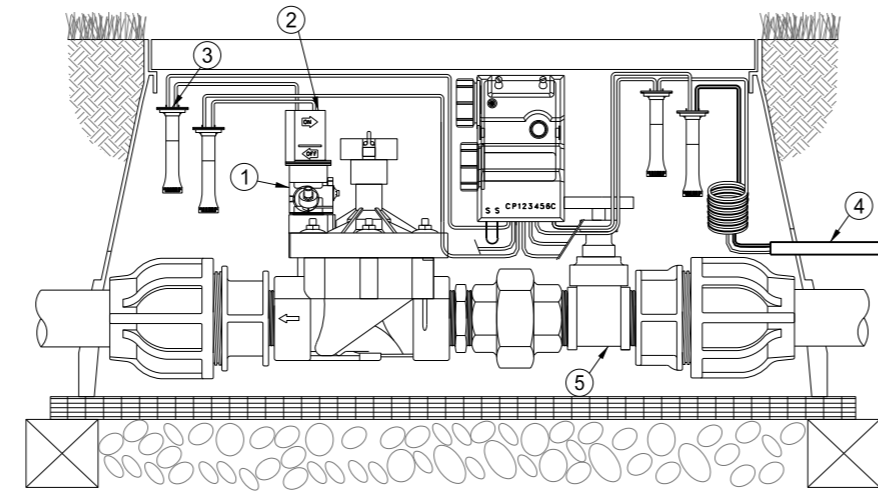


DETALLE CONEXIÓN A RED DE RIEGO

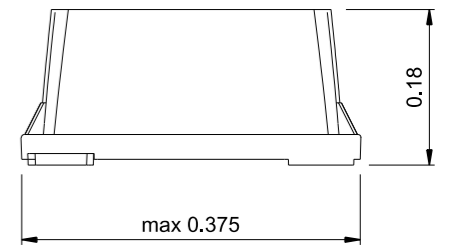
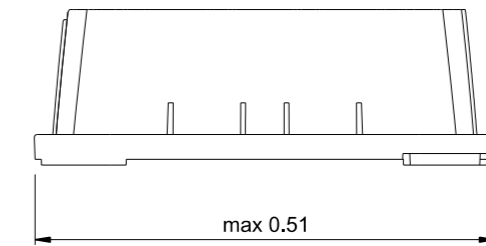
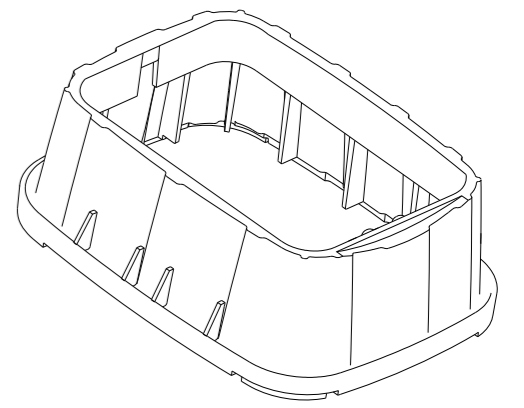
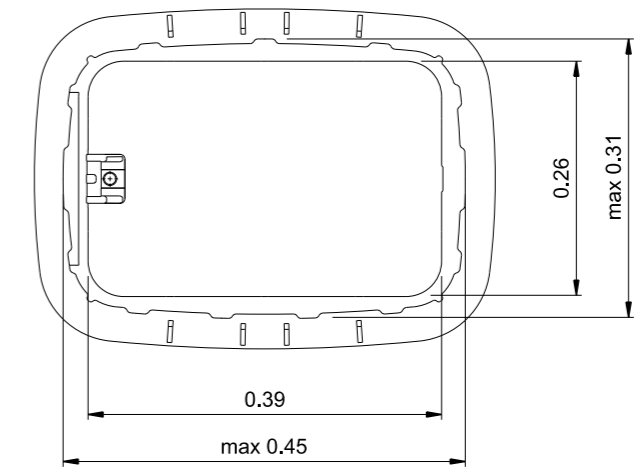


ARQUETA DE RIEGO

S/E

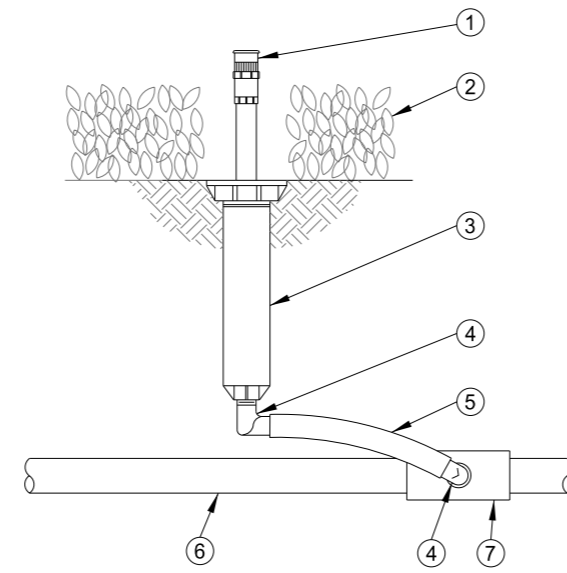


- 1 ELECTROVÁLVULA CON REGULACIÓN DE PRESIÓN
- 2 9V DC SOLENOIDE DE IMPULSOS
- 3 CONECTOR PARA CABLES WATERPROOF
- 4 CABLE 2 x 1.5 mm²
- 5 VÁLVULA DE BOLA



DIFUSOR EMERGENTE

S/E

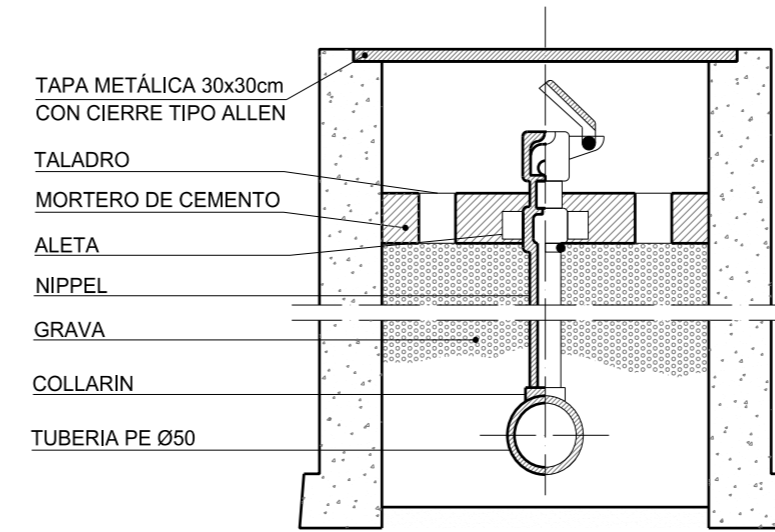


- 1 BOQUILLA REGULABLE 0-360°
- 2 CESPED-TAPIZANTES
- 3 DIFUSOR EMERGENTE
- 4 CODO ROSCADO 1/2"-ENCHUFE
- 5 TUBERÍA 1/2"
- 6 TUBERÍA SECUNDARIA PEBD Ø32mm
- 7 COLLARÍN DE TOMA Ø32mm-1/2"

CANALIZACIÓN DE SISTEMAS DE RIEGO EN ACERAS

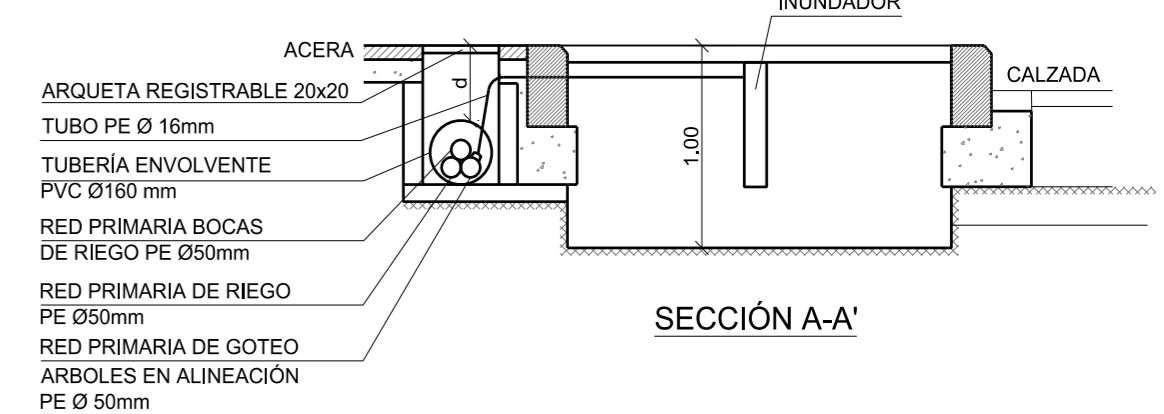
S/E

DETALLE BOCA DE RIEGO EN ARQUETA



SECCIÓN

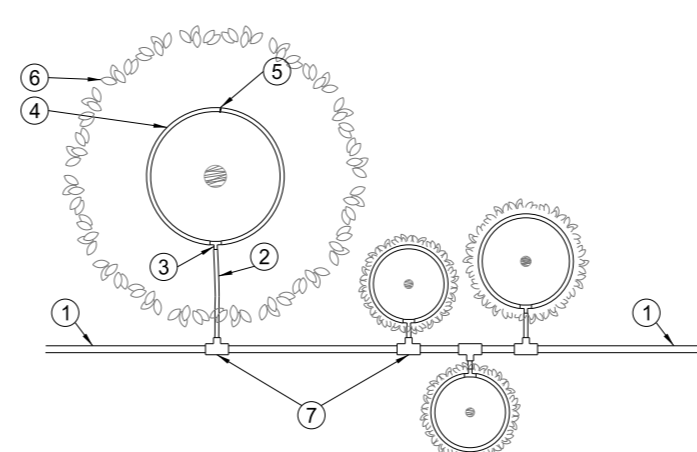
DETALLE RIEGO POR GOTEO EN ALCORQUE



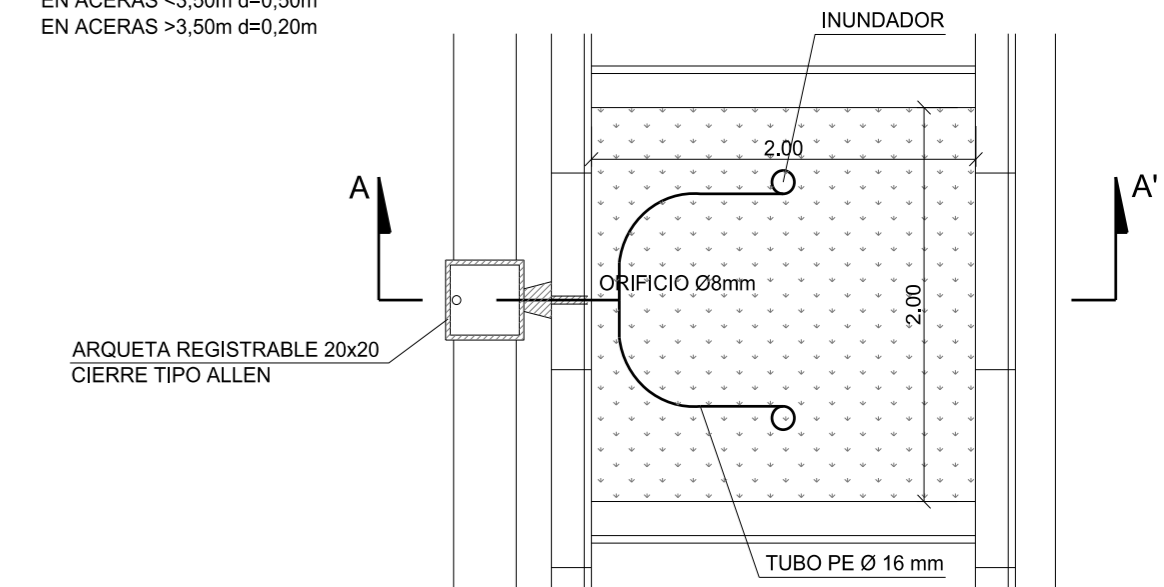
SECCIÓN A-A'

EN ACERAS <3,50m d=0,50m
EN ACERAS >3,50m d=0,20m

DETALLE RIEGO POR GOTEO EN ZONA VERDE



- 1 TUBERÍA DE DISTRIBUCIÓN DE RIEGO SECUNDARIA PEBD Ø32 mm
- 2 TUBERÍA PEBD Ø16 mm
- 3 TE GOTEO Ø16mm DENTADO
- 4 TUBERÍA DE GOTEO PEBD Ø16 mm
- 5 PIQUETA DE SUJECCIÓN GOTEO Ø16mm
- 6 ÁRBOL PROYECTADO
- 7 TE REDUCIDA PE Ø32/16mm

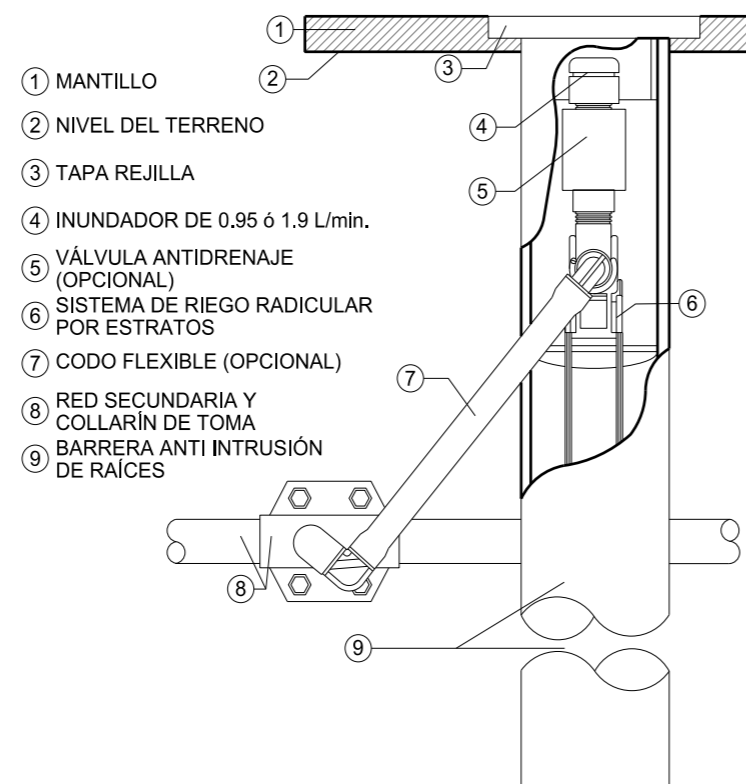
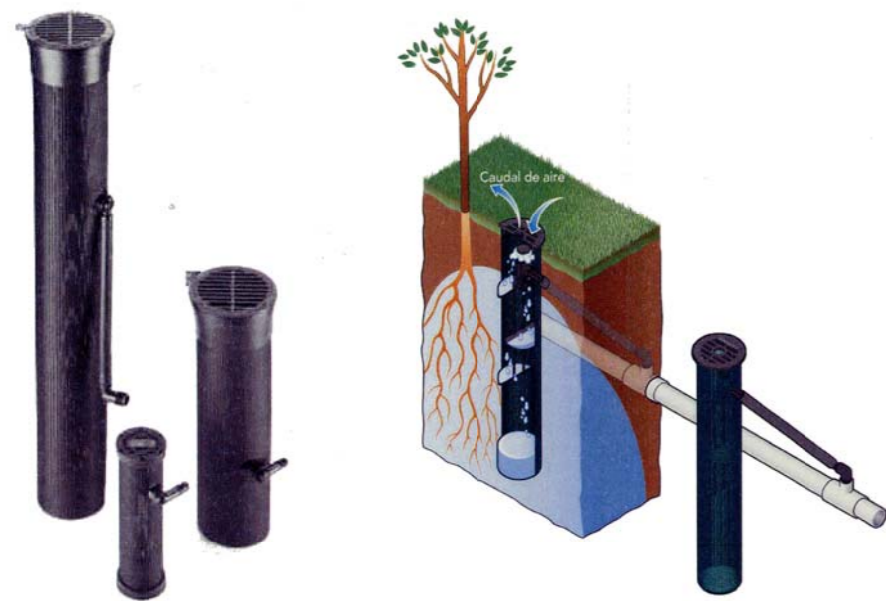


PLANTA

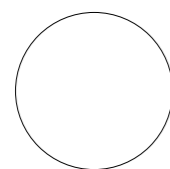
NOTA.- EN ALCORQUES DE 1.0mx1.0m SE INSTALARÁ UN SÓLO INUNDADOR

SISTEMA DE RIEGO RADICULAR

S/E



- 1 MANTILLO
- 2 NIVEL DEL TERRENO
- 3 TAPA REJILLA
- 4 INUNDADOR DE 0,95 ó 1,9 L/min.
- 5 VÁLVULA ANTIDRENAJE (OPCIONAL)
- 6 SISTEMA DE RIEGO RADICULAR POR ESTRATOS
- 7 CODO FLEXIBLE (OPCIONAL)
- 8 RED SECUNDARIA Y COLLARÍN DE TOMA
- 9 BARRERA ANTI INTRUSIÓN DE RAÍCES



GENERALITAT VALENCIANA

AJUNTAMENT DE VALÈNCIA

Sepes

Entidad Estatal de Suelo
MINISTERIO DE TRANSPORTES, MOVILIDAD Y AGENDA URBANA

AUTOR DEL TRABAJO
JEFE DE LA DIVISIÓN DE PLANEAMIENTO Y PROYECTOS
Javier González Ramiro
ARQUITECTO

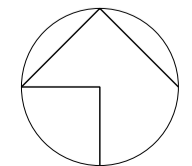
ESCALAS	S/E	LOCALIDAD
	ANULA AL	VALENCIA
	ANULADO POR	VALENCIA

PROYECTO	PROYECTO DE URBANIZACIÓN DEL "PARQUE CENTRAL DE ARTILLERÍA" DE VALENCIA	PLANO Nº
PLANO	PROYECTO ESPECÍFICO DE JARDINERÍA SECCIONES Y DETALLES	PEA.JA
		HOJA
		5 DE 10



LEYENDA

- Limite Unidad Ejecución
- BAJA PRESIÓN**
- RB Tubería de material indicado
- Boca de riego existente



GENERALITAT VALENCIANA

AJUNTAMENT DE VALÈNCIA

Entidad Estatal de Suelo
MINISTERIO DE TRANSPORTES, MOVILIDAD Y AGENDA URBANA

AUTOR DEL TRABAJO
JEFE DE LA DIVISION DE PLANEAMIENTO Y PROYECTOS
Javier González Ramiro
ARQUITECTO

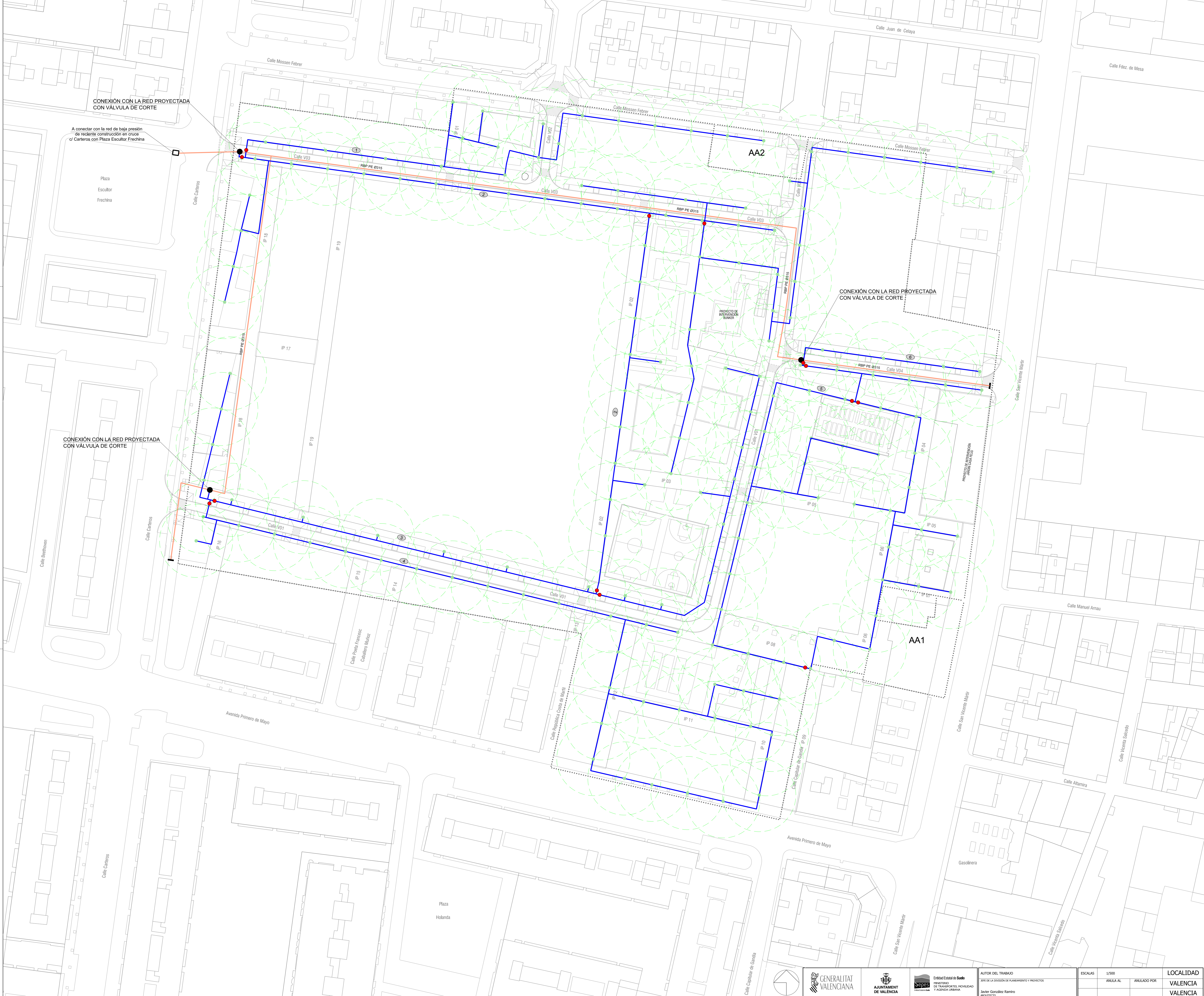
ESCALAS
1/1000
ANULA AL
ANULADO POR

LOCALIDAD
VALENCIA
VALENCIA

PROYECTO
PLANO

PROYECTO DE URBANIZACIÓN DEL "PARQUE CENTRAL DE ARTILLERÍA" DE VALÈNCIA
PROYECTO ESPECÍFICO DE JARDINERÍA RIEGO. INFRAESTRUCTURA EXISTENTE

PLANO Nº
PEA.JA
HOJA
6 DE 10



CONEXIÓN CON LA RED PROYECTADA CON VÁLVULA DE CORTE

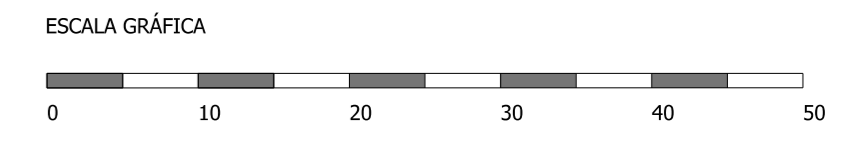
A conectar con la red de baja presión de reciente construcción en cruce de Carteros con Plaza Escultor Frechina

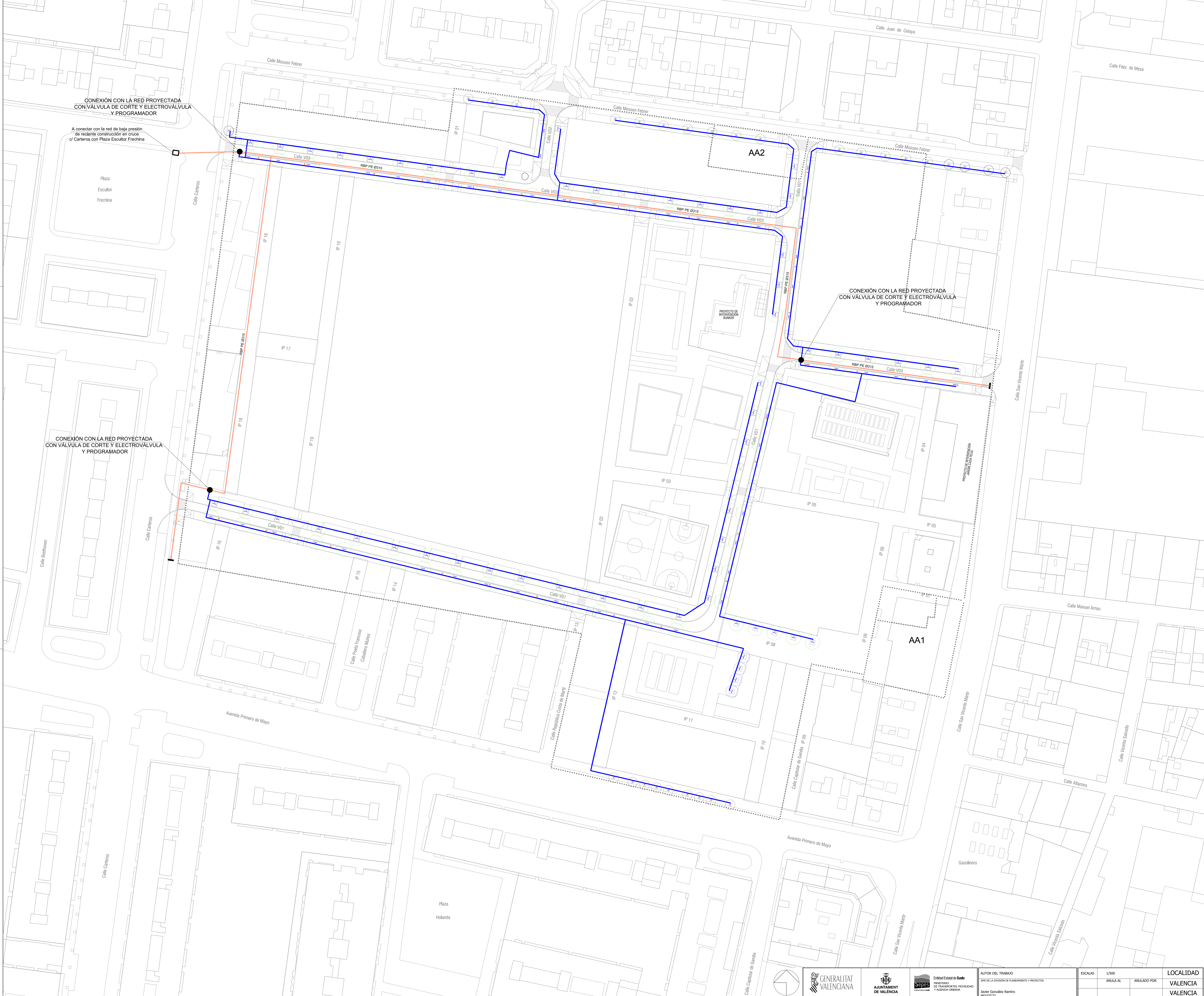
CONEXIÓN CON LA RED PROYECTADA CON VÁLVULA DE CORTE

CONEXIÓN CON LA RED PROYECTADA CON VÁLVULA DE CORTE

LEYENDA

- Unidad de Ejecución
- BAJA PRESIÓN**
- RBP Tubería de material y Ø indicado
- RED DE BOCAS DE RIEGO**
- (N) Número tramo riego
- Tubería de PEBD Ø50 mm.
- Alcance de boca de riego (R=15)
- VALVULERÍA**
- Boca de riego de enlace rápido (R=15)
- Válvula de corte Ø50 mm.





CONEXIÓN CON LA RED PROYECTADA CON VÁLVULA DE CORTE Y ELECTROVÁLVULA Y PROGRAMADOR

A conectar con la red de baja presión de reciente construcción en cruce de Carteras con Plaza Escultor Frechina

Plaza Escultor Frechina

CONEXIÓN CON LA RED PROYECTADA CON VÁLVULA DE CORTE Y ELECTROVÁLVULA Y PROGRAMADOR

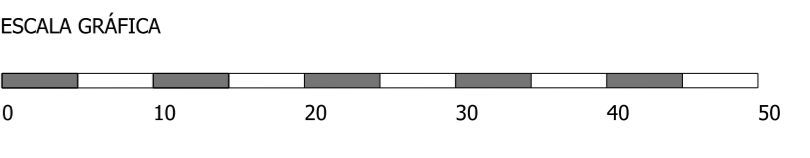
A conectar con la red de baja presión de reciente construcción en cruce de Carteras con Plaza Escultor Frechina

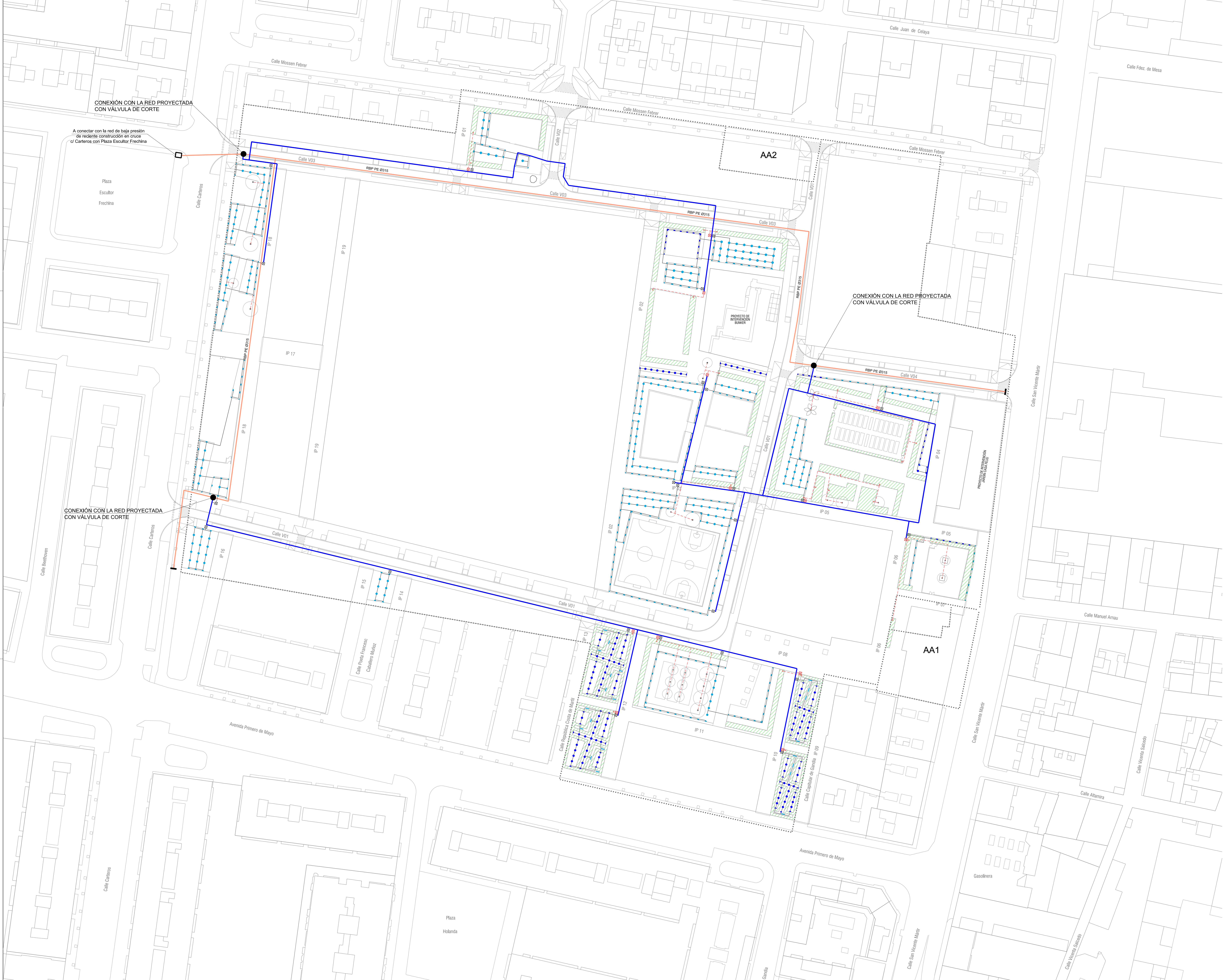
Plaza Escultor Frechina

CONEXIÓN CON LA RED PROYECTADA CON VÁLVULA DE CORTE Y ELECTROVÁLVULA Y PROGRAMADOR

LEYENDA

- Unidad de Ejecución
- RBP Tuberia de material y Ø indicado
- Tuberia de distribución de riego primaria para goteo PE80 950 mm
- Conexión a red terciaria de goteros Ø16 mm
- Inundador
- Arbolado en alineación





CONEXIÓN CON LA RED PROYECTADA CON VÁLVULA DE CORTE

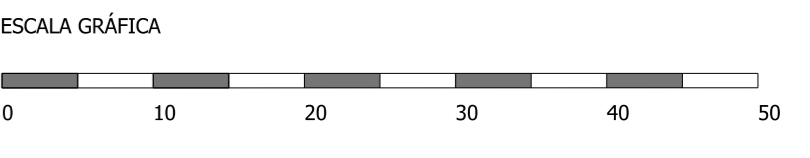
A conectar con la red de baja presión de reciente construcción en cruce de Carreras con Plaza Escultor Frechina

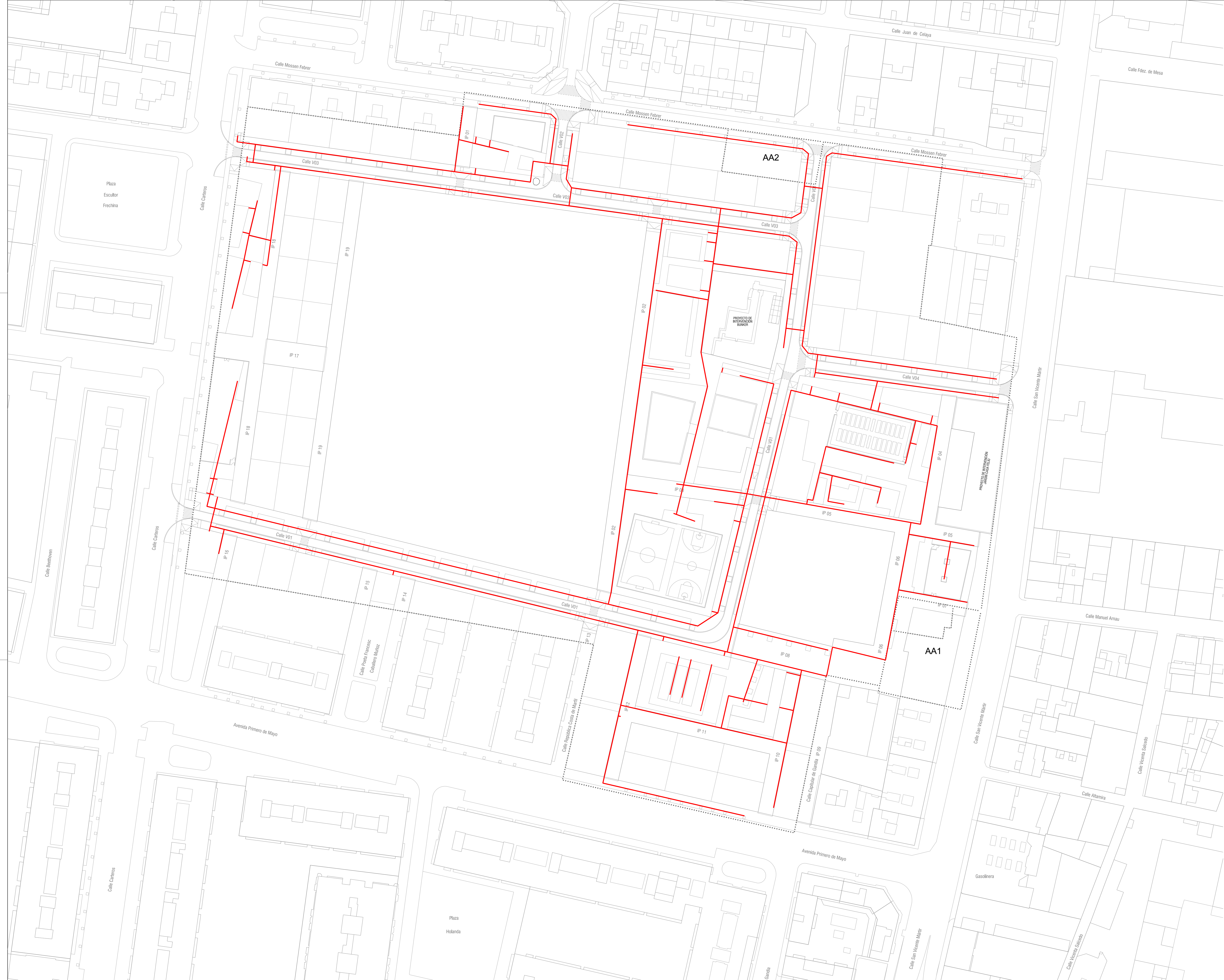
CONEXIÓN CON LA RED PROYECTADA CON VÁLVULA DE CORTE

CONEXIÓN CON LA RED PROYECTADA CON VÁLVULA DE CORTE

LEYENDA

	Unidad de Ejecución
	RBP
	Tubería de distribución de riego primaria PEBO Ø50 mm
	Tubería de distribución de riego secundaria para goteo PEBO Ø32 mm
	Tubería de riego difusores PEBO Ø32 mm
	Arbolado
	Conexión a red de goteros Ø16mm.
	Conjunto regulación y corte - goteo
	Conjunto regulación y corte - difusores
	Difusor, alcance 3.2m, 360°, 270°, 180°, 90°
	Difusor, alcance 2.6m, 360°, 270°, 180°, 90°
	Difusor, alcance 1.2x8.5m.
	Área de riego por goteo red terciaria Ø16mm





ZANJAS RED DE RIEGO

