

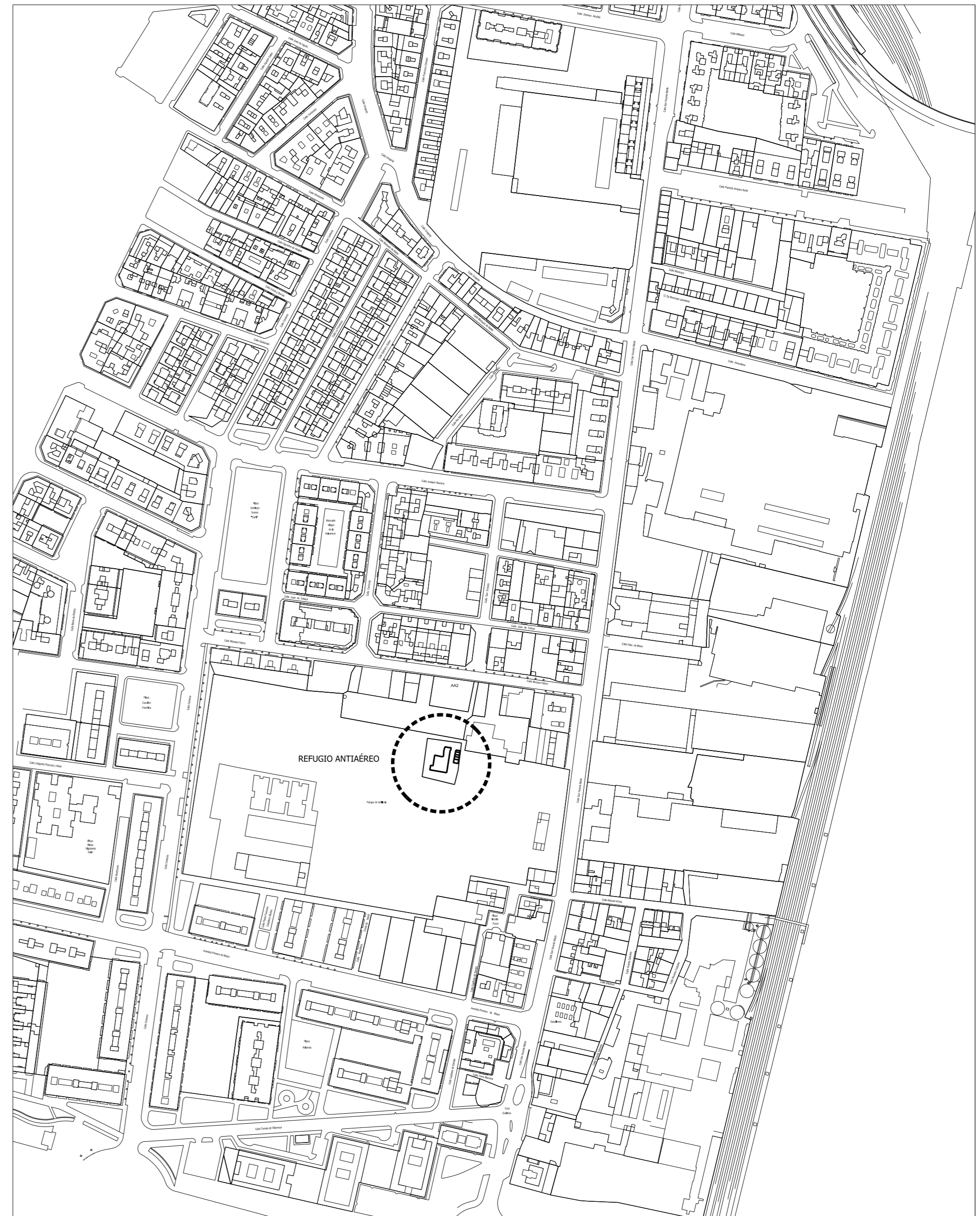
DOCUMENTO 2. PLANOS

ÍNDICE PLANOS

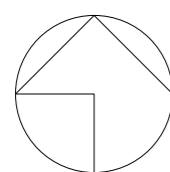
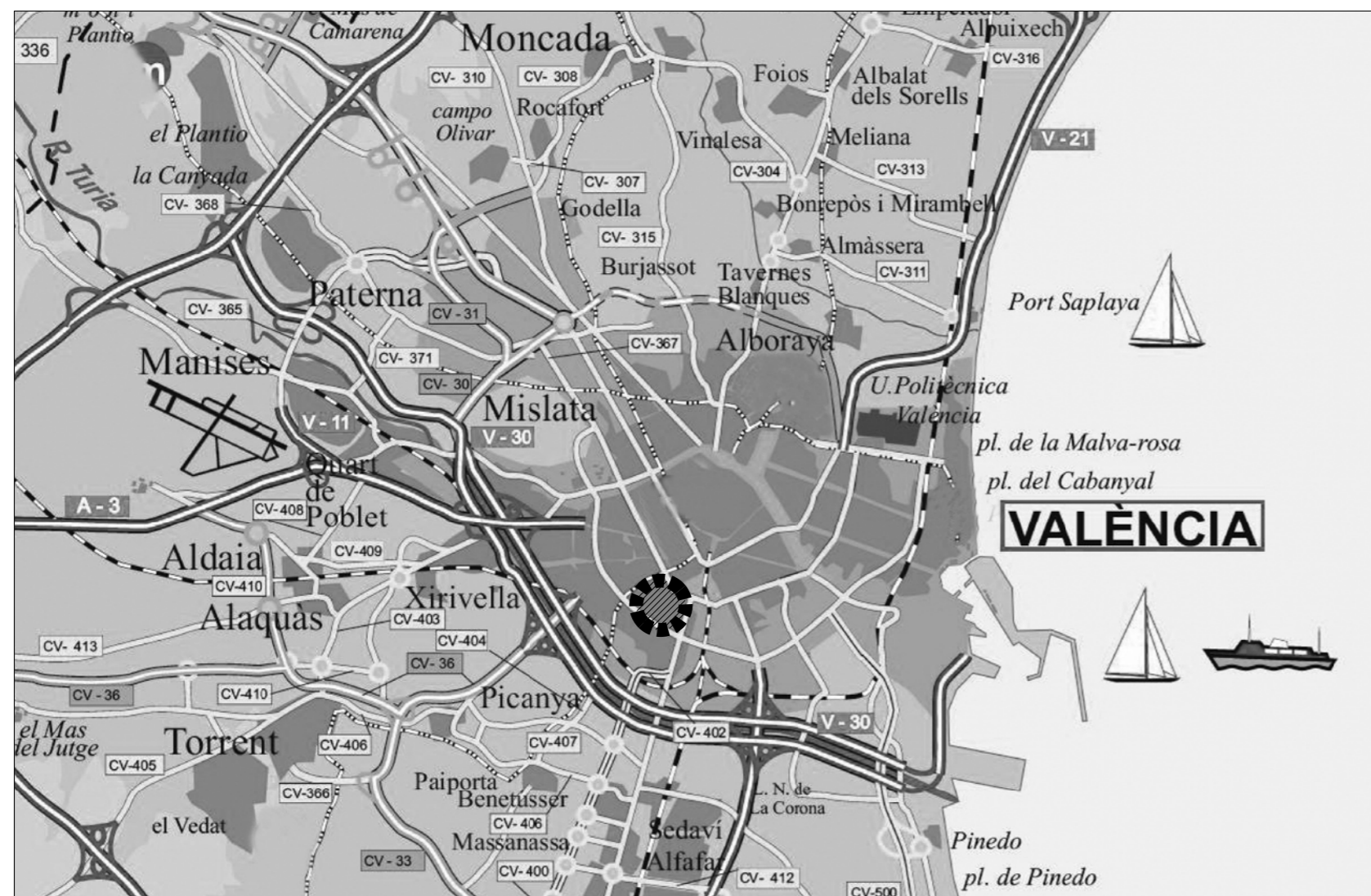
PEA.IR LOCALIZACIÓN Y SITUACIÓN	1 de 10
PEA.IR ESTADO ACTUAL. ÁMBITO DE INTERVENCIÓN	2 de 10
PEA.IR ESTADO ACTUAL. SECCIONES	3 de 10
PEA.IR PLANTA DE INTERVENCIÓN	4 de 10



Situación



Emplazamiento



Entidad Estatal de Suelo
MINISTERIO DE TRANSPORTES, MOVILIDAD Y AGENDA URBANA

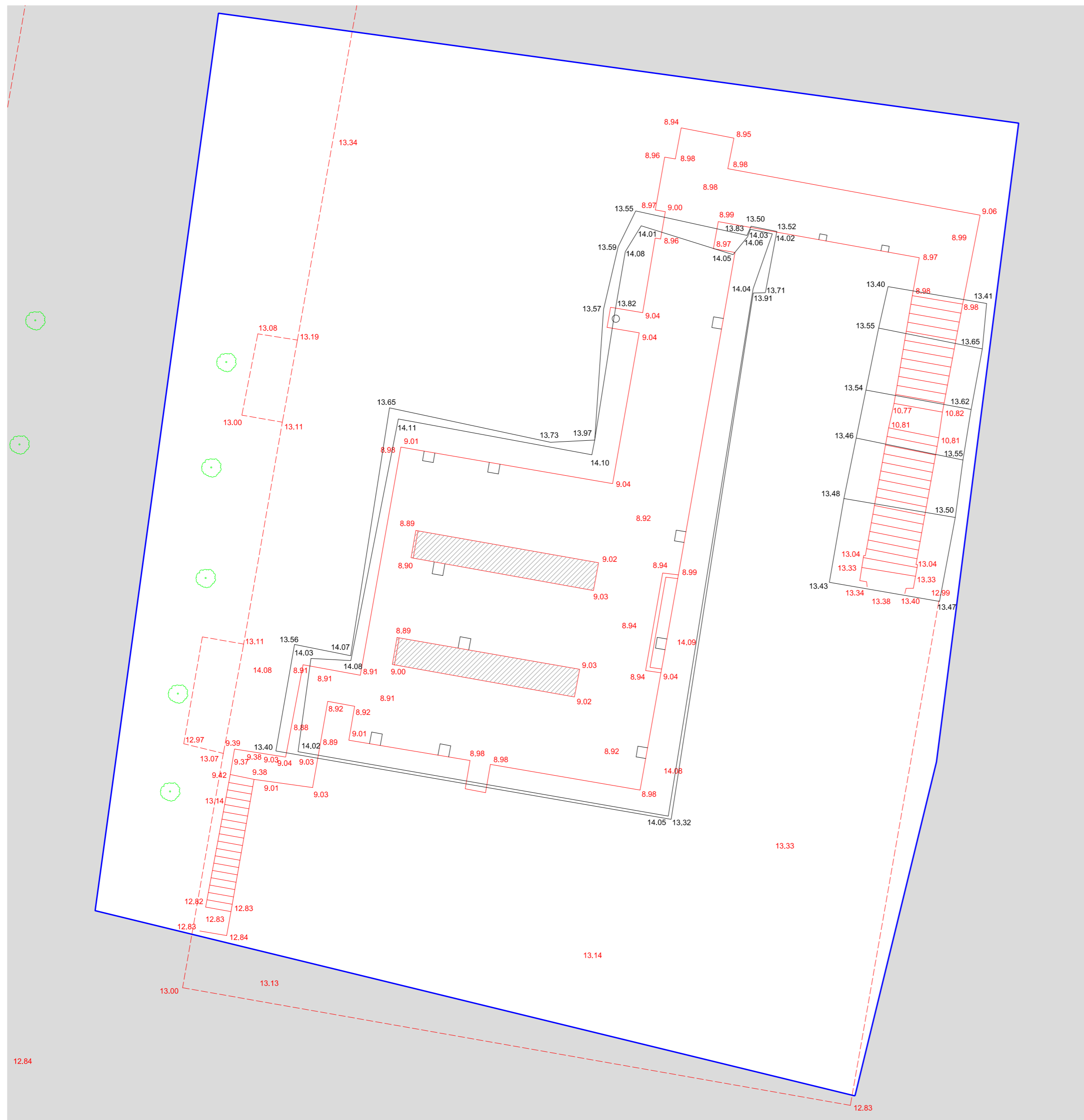
AUTOR DEL TRABAJO
JEFE DE LA DIVISIÓN DE PLANEAMIENTO Y PROYECTOS
Javier González Ramiro
ARQUITECTO

ESCALAS	VARIAS	LOCALIDAD
	ANULA AL	VALENCIA
	ANULADO POR	VALENCIA

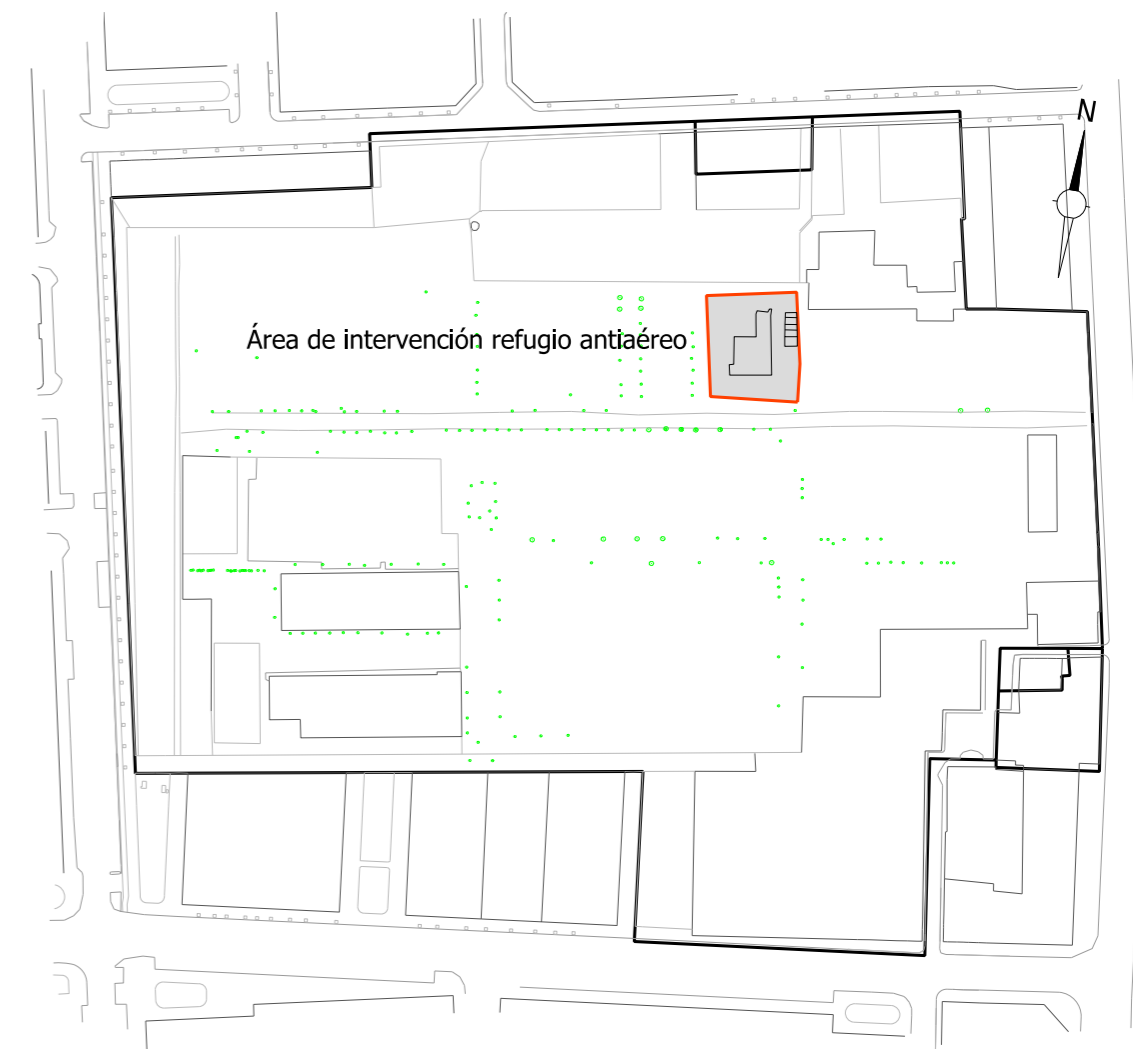
PROYECTO
PLANO

PROYECTO DE URBANIZACIÓN DEL "PARQUE CENTRAL DE ARTILLERÍA" DE VALENCIA
PROYECTO ESPECÍFICO DE INTERVENCIÓN EN REFUGIO ANTIÁEREO LOCALIZACIÓN Y SITUACIÓN

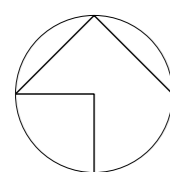
PLANO Nº	PEA-IR
HOJA	1 DE 4



Planta del refugio antiaéreo sobre y bajo rasante. E: 1/125



Emplazamiento del área de intervención. E: 1/2.500



GENERALITAT
VALENCIANA

AJUNTAMENT
DE VALÈNCIA



Entidad Estatal de Suelo
MINISTERIO
DE TRANSPORTES, MOVILIDAD
Y AGENDA URBANA

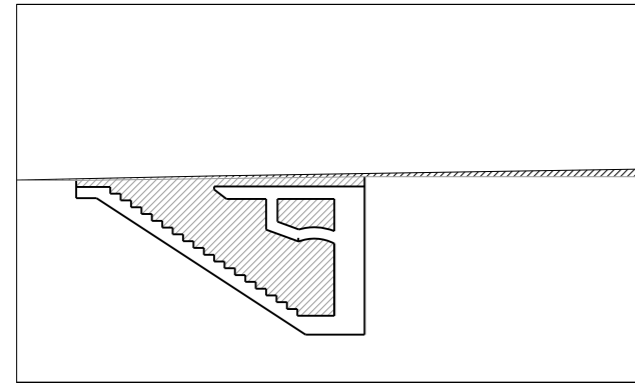
AUTOR DEL TRABAJO
JEFE DE LA DIVISI3N DE PLANEAMIENTO Y PROYECTOS
Javier González Ramiro
ARQUITECTO

ESCALAS	INDICADAS	
	ANULA AL	ANULADO POR

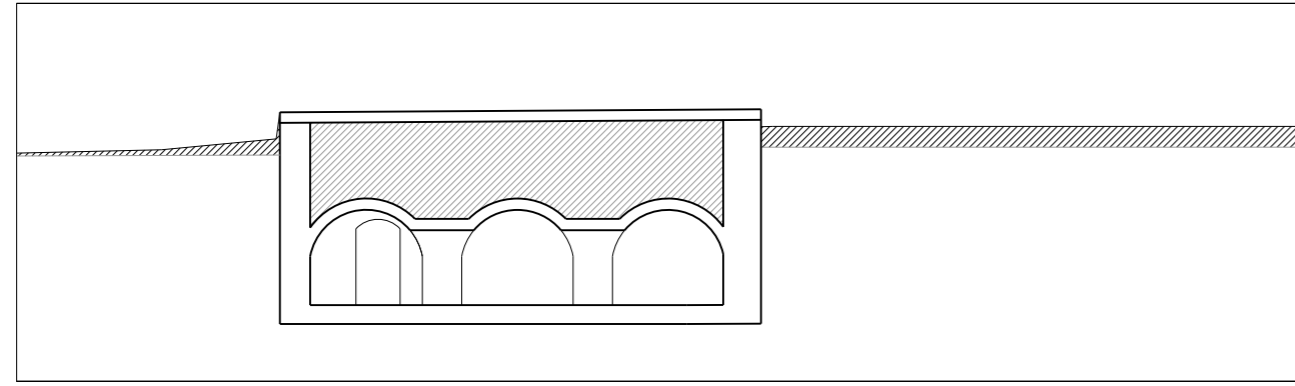
LOCALIDAD
VALENCIA
VALENCIA

PROYECTO	PROYECTO DE URBANIZACI3N DEL "PARQUE CENTRAL DE ARTILLERÍA" DE VALENCIA
	PLANO

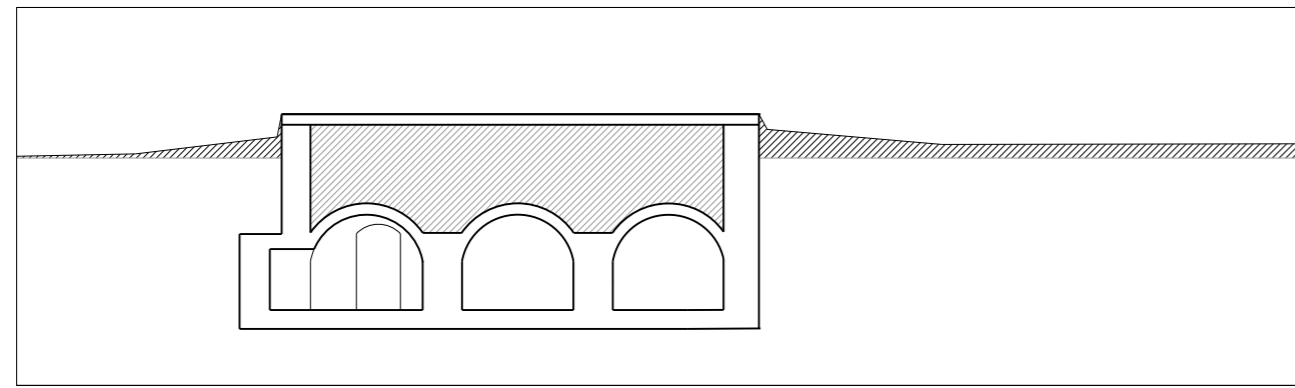
PLANO Nº
PEA.IR
HOJA
2 DE 4



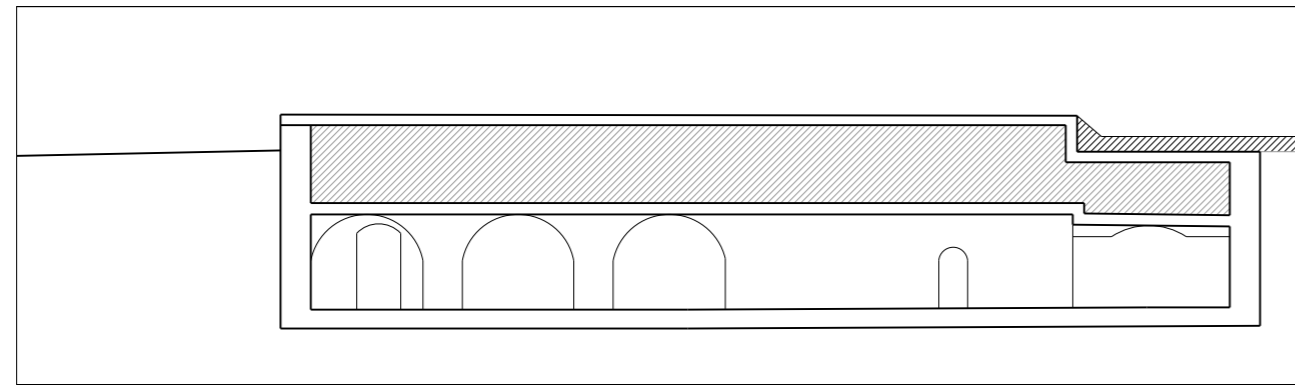
Sección A-A'



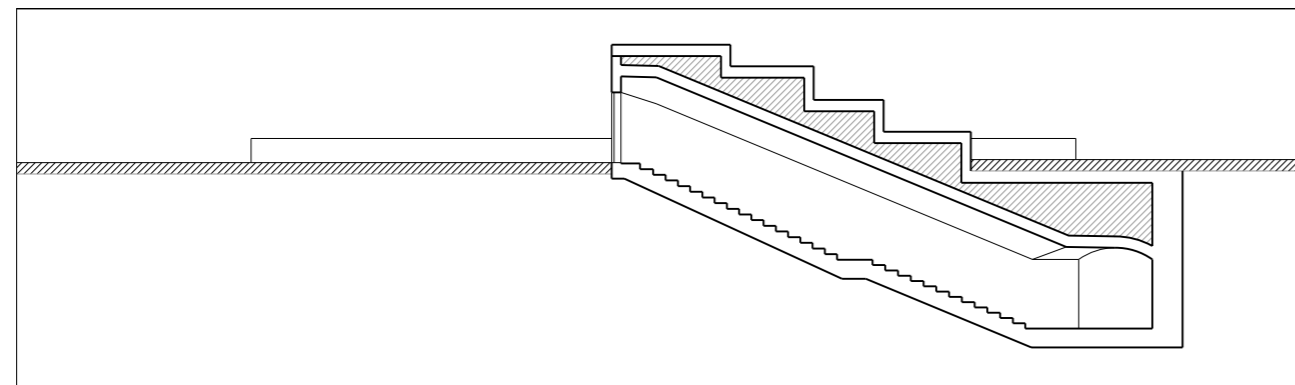
Sección B-B'



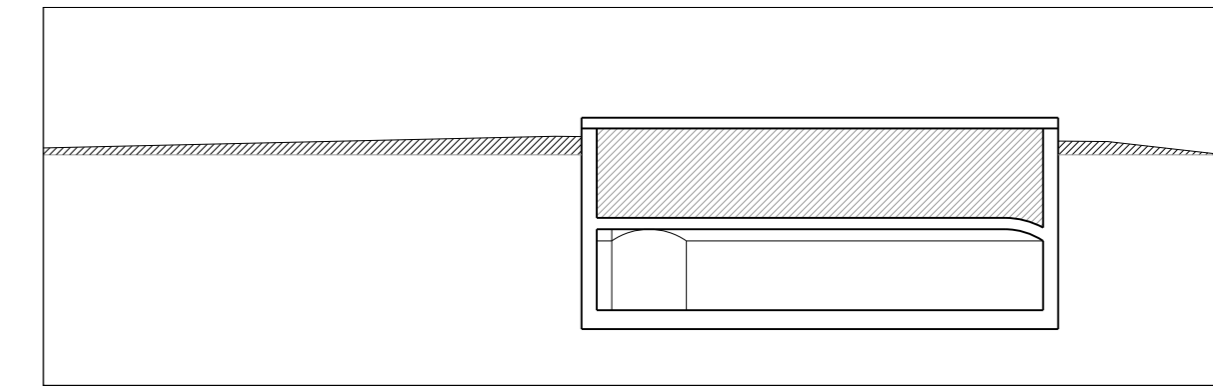
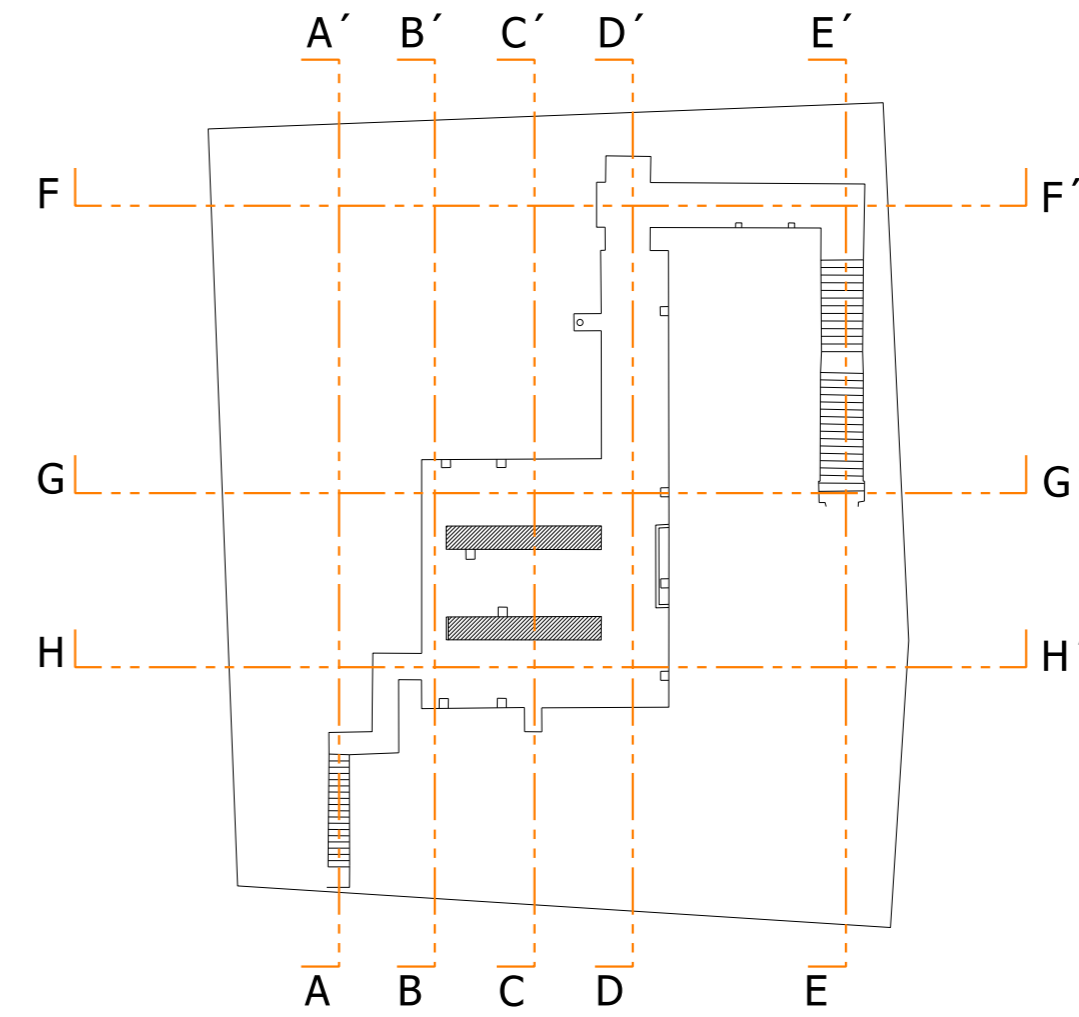
Sección C-C'



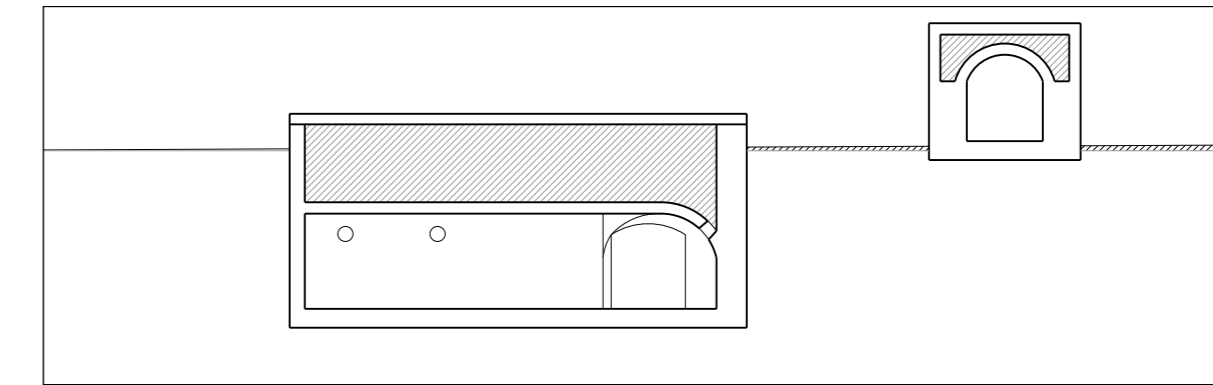
Sección D-D'



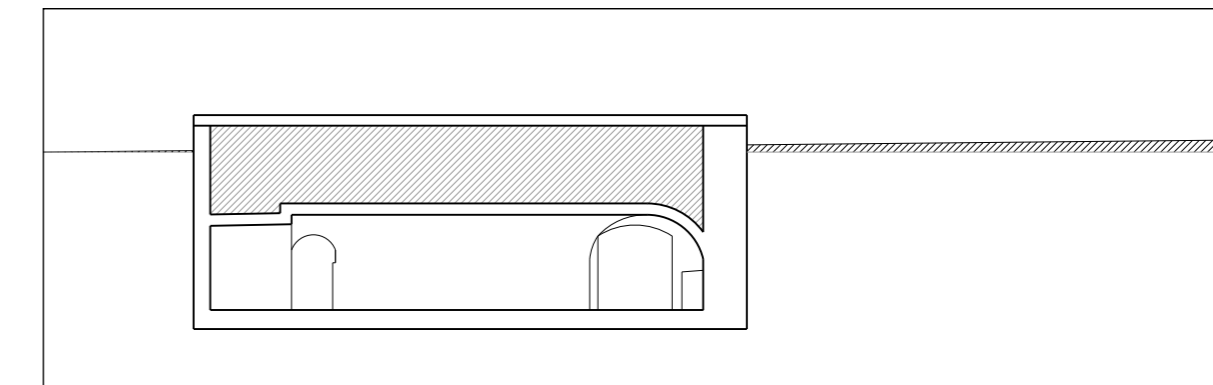
Sección E-E'



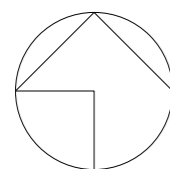
Sección F-F'



Sección G-G'



Sección H-H'



AUTOR DEL TRABAJO
JEFE DE LA DIVISIÓN DE PLANEAMIENTO Y PROYECTOS
Javier González Ramiro
ARQUITECTO

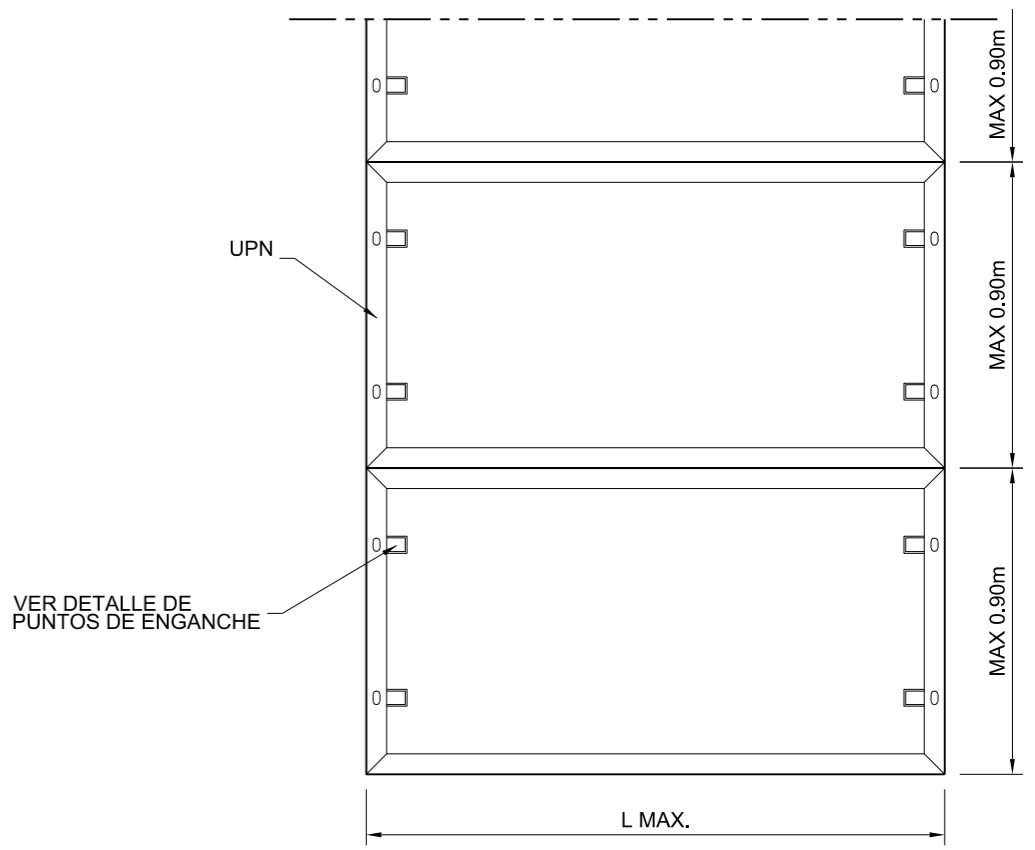
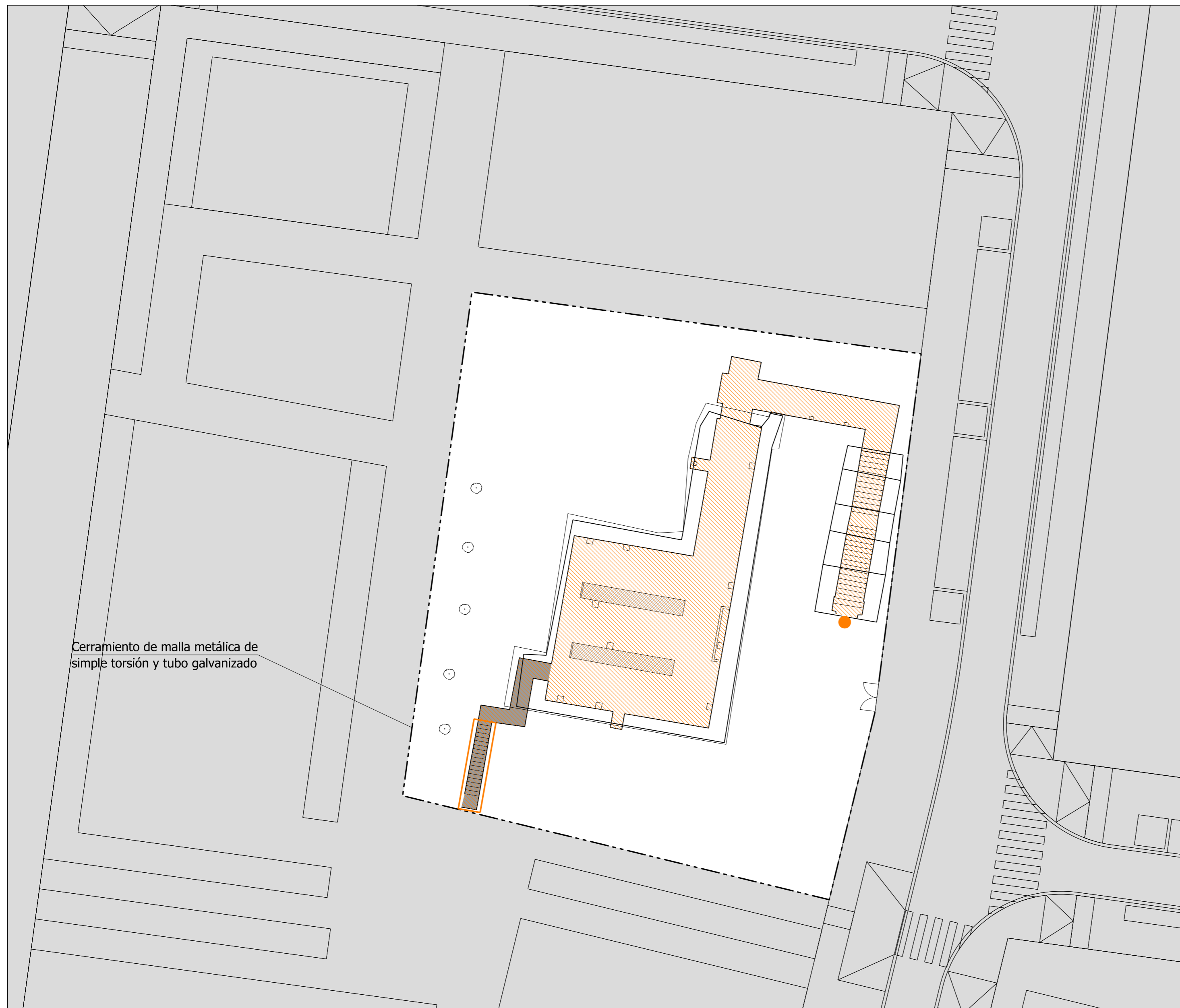
ESCALAS	1/200	
	ANULA AL	ANULADO POR

LOCALIDAD
VALENCIA
VALENCIA

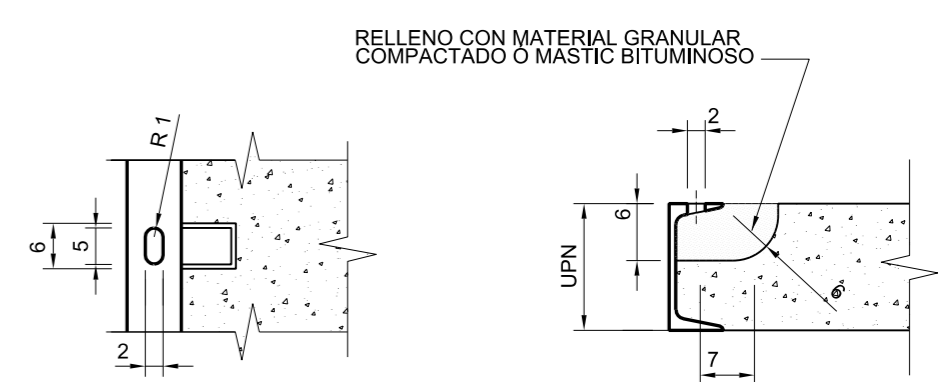
PROYECTO
PLANO

PROYECTO DE URBANIZACIÓN DEL "PARQUE CENTRAL DE ARTILLERÍA" DE VALENCIA
PROYECTO ESPECÍFICO DE INTERVENCIÓN EN REFUGIO ANTIÁEREO ESTADO ACTUAL. SECCIONES

PLANO Nº
PEA.IR
HOJA
3 DE 4



COBIJAS EN ACCESO OESTE DEL REFUGIO
S/E



DETALLE DE ENGANCHE DE COBIJAS
S/E

LEYENDA

TRABAJOS PREVIOS

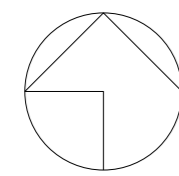
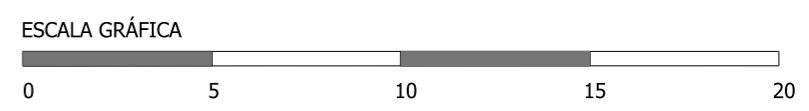
- Área a desescombrar
- Área a limpiar

TRABAJOS DE VALLADO PERIMETRAL

- Cierre perimetral de seguridad

TRABAJOS EN CIERRE DE REFUGIO

- Tapado de salida del refugio
- Recuperación puerta de acceso principal



Entidad Estatal de Suelo
MINISTERIO DE TRANSPORTES, MOVILIDAD Y AGENDA URBANA

AUTOR DEL TRABAJO
JEFE DE LA DIVISIÓN DE PLANEAMIENTO Y PROYECTOS
Javier González Ramiro
ARQUITECTO

ESCALAS
1:200
ANULA AL
ANULADO POR

LOCALIDAD
VALENCIA
VALENCIA

PROYECTO
PLANO

PROYECTO DE URBANIZACIÓN DEL "PARQUE CENTRAL DE ARTILLERÍA" DE VALENCIA
PROYECTO ESPECÍFICO DE INTERVENCIÓN EN REFUGIO ANTIÁEREO
PLANTA DE INTERVENCIÓN

PLANO Nº
PEA,IR
HOJA
4 DE 4