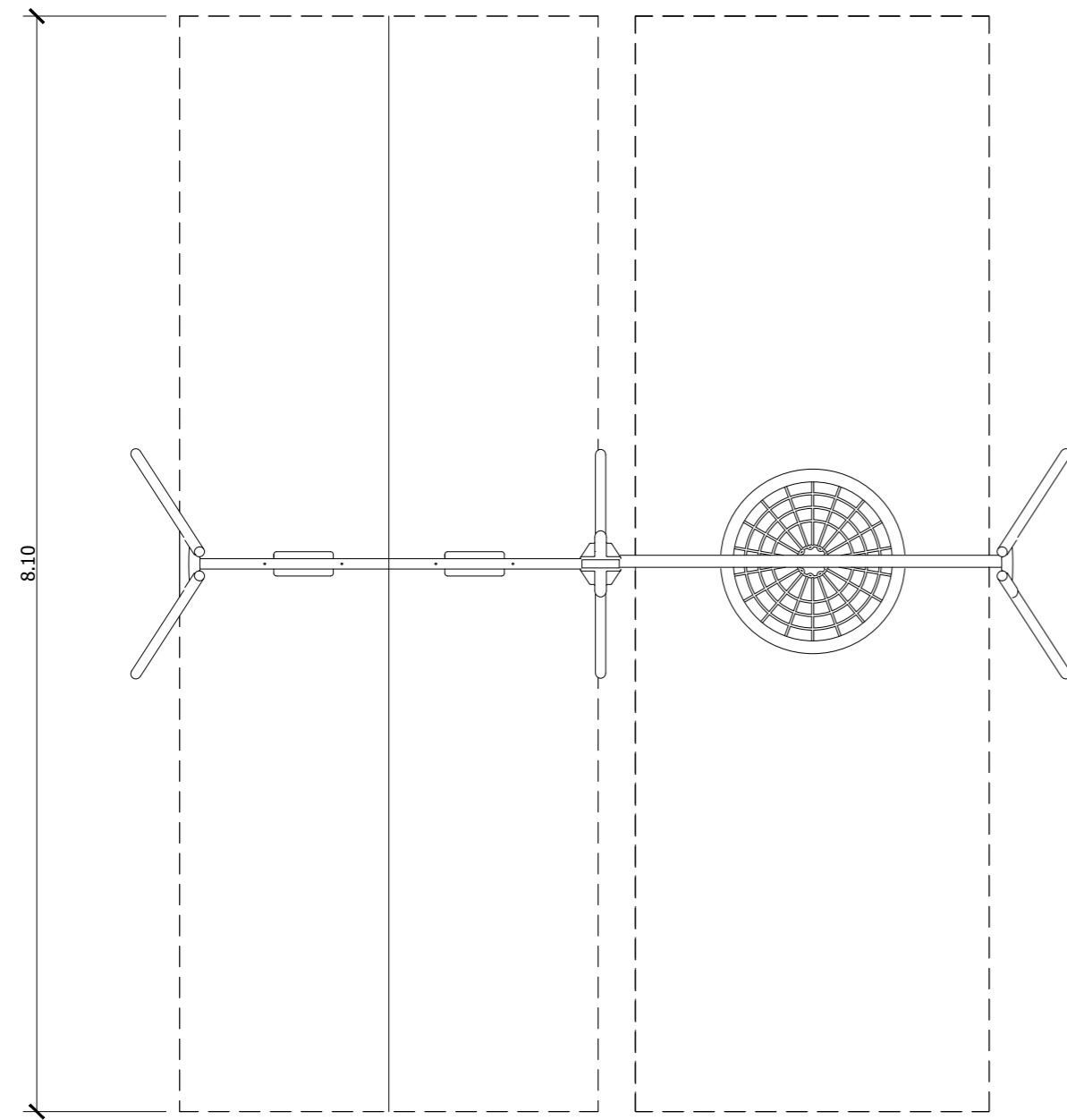


ÁREA DE JUEGO INFANTIL 3-12 AÑOS

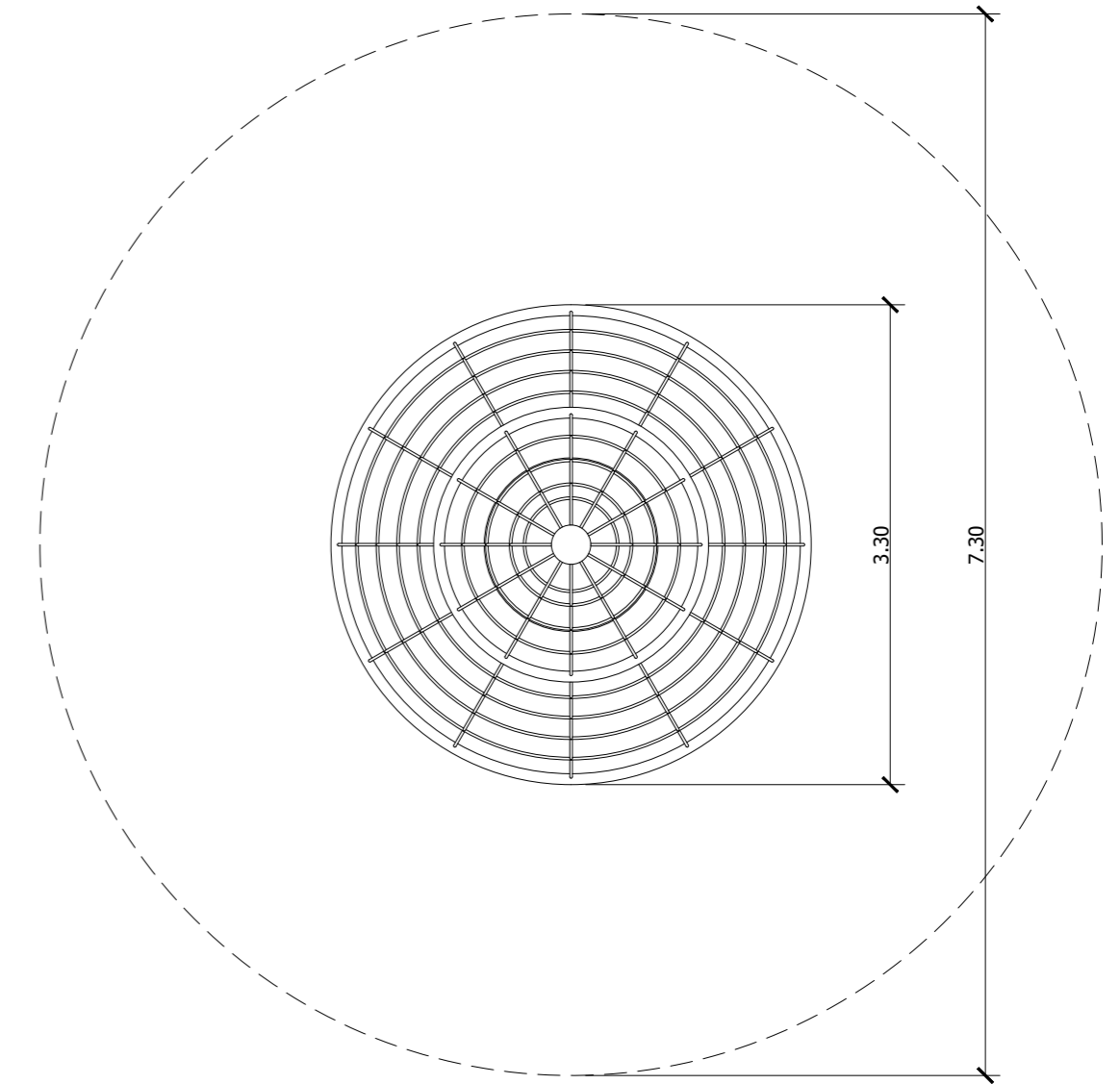
COLUMPIO CON CESTA



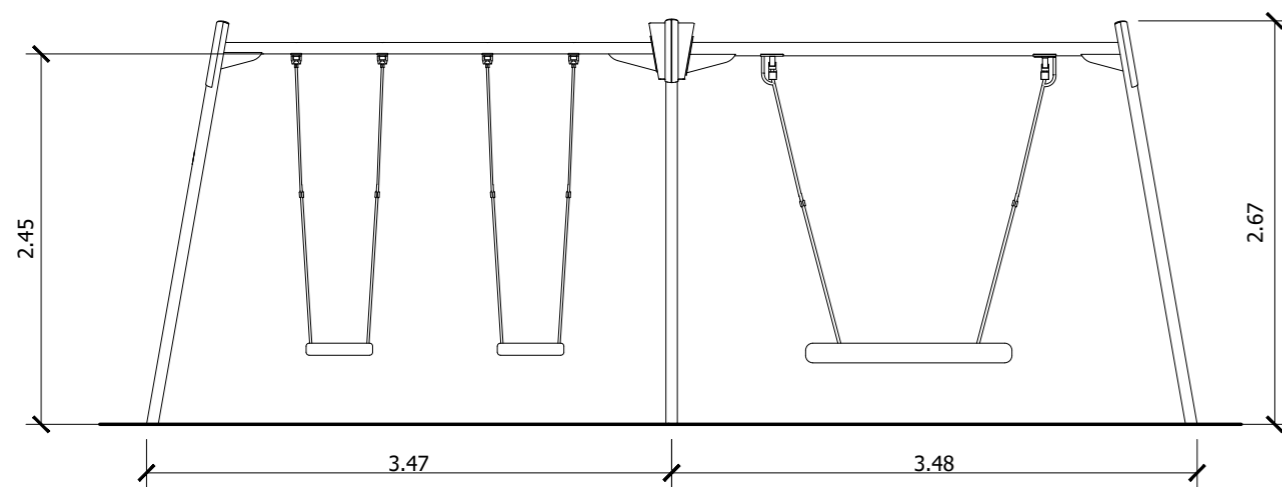
PLANTA



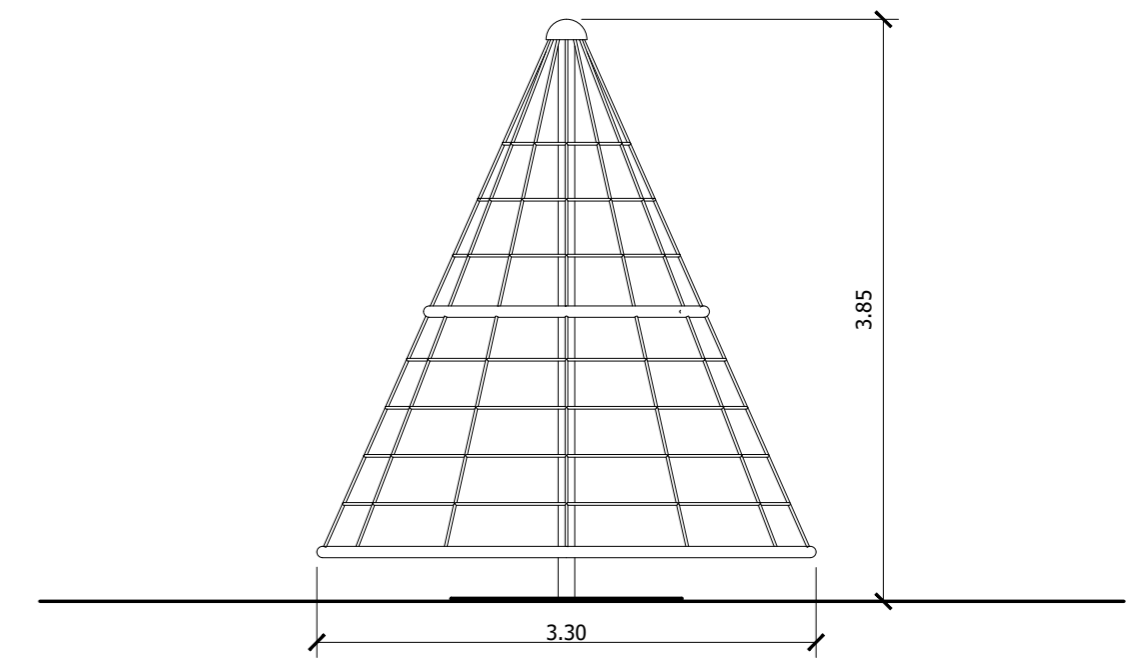
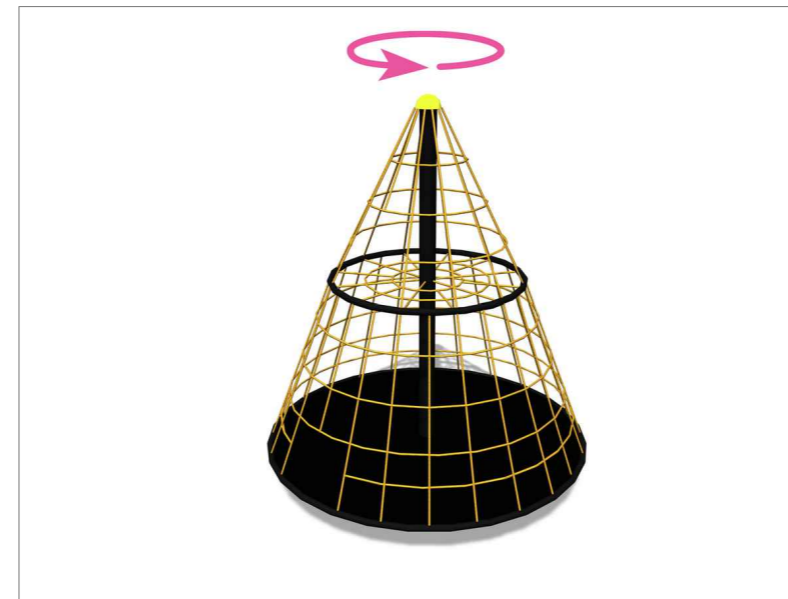
PLATAFORMA GIRATORIA ESCALABLE



PLANTA

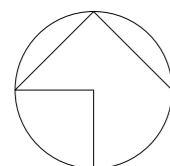


ALZADO



ALZADO

----- Área de impacto



Entidad Estatal de Suelo
MINISTERIO DE TRANSPORTES, MOVILIDAD Y AGENDA URBANA

AUTOR DEL TRABAJO
JEFE DE LA DIVISIÓN DE PLANEAMIENTO Y PROYECTOS
Javier González Ramiro
ARQUITECTO

ESCALAS	1/50
	ANULA AL ANULADO POR

LOCALIDAD
VALENCIA
VALENCIA

PROYECTO	PROYECTO DE URBANIZACIÓN DEL "PARQUE CENTRAL DE ARTILLERÍA" DE VALENCIA
PLANO	JARDINERÍA Y MOBILIARIO URBANO DETALLES MOBILIARIO URBANO

PLANO Nº
JAR 06
HOJA
9 DE 13