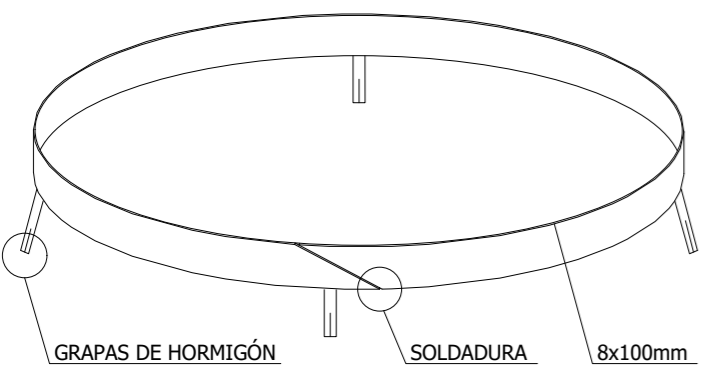
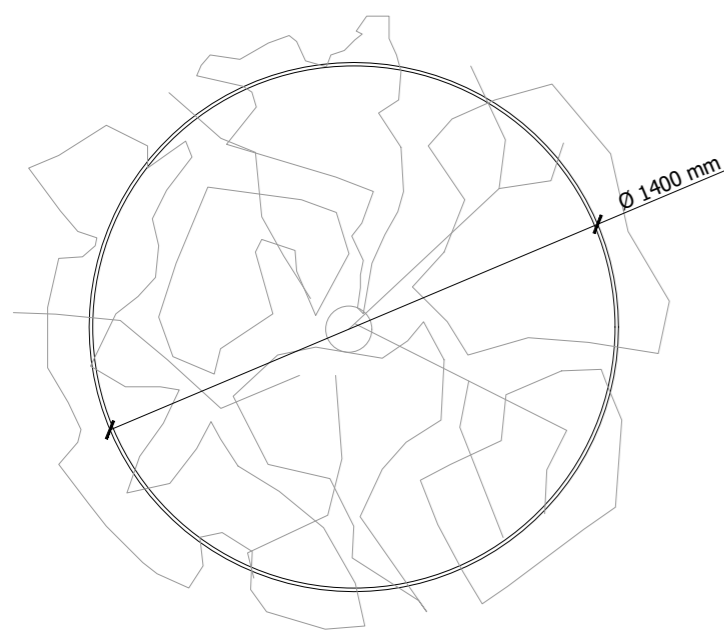




PLETINA INOX 8 x 100 mm.
PARA LA FORMACIÓN DE ALCORQUE

ALCORQUE METÁLICO

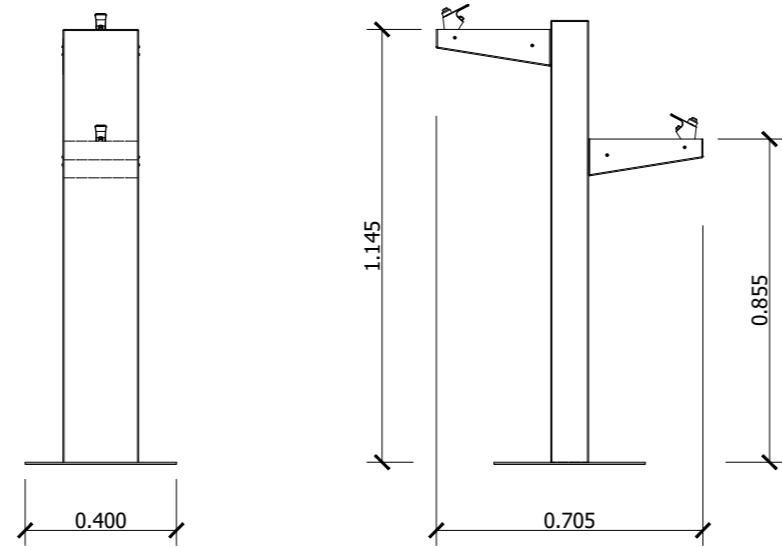
1/20



GRAPAS DE HORMIGÓN SOLDADURA 8x100mm

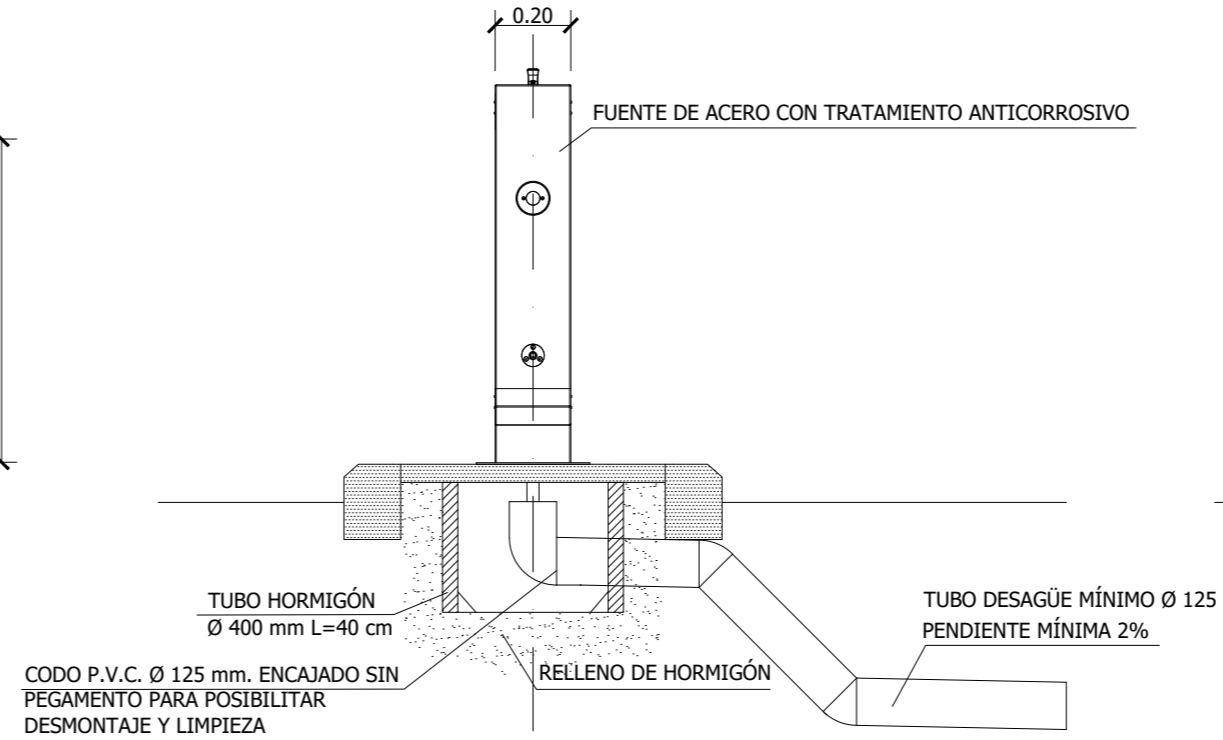
FUENTE BEBEDERO ACCESIBLE

1/20

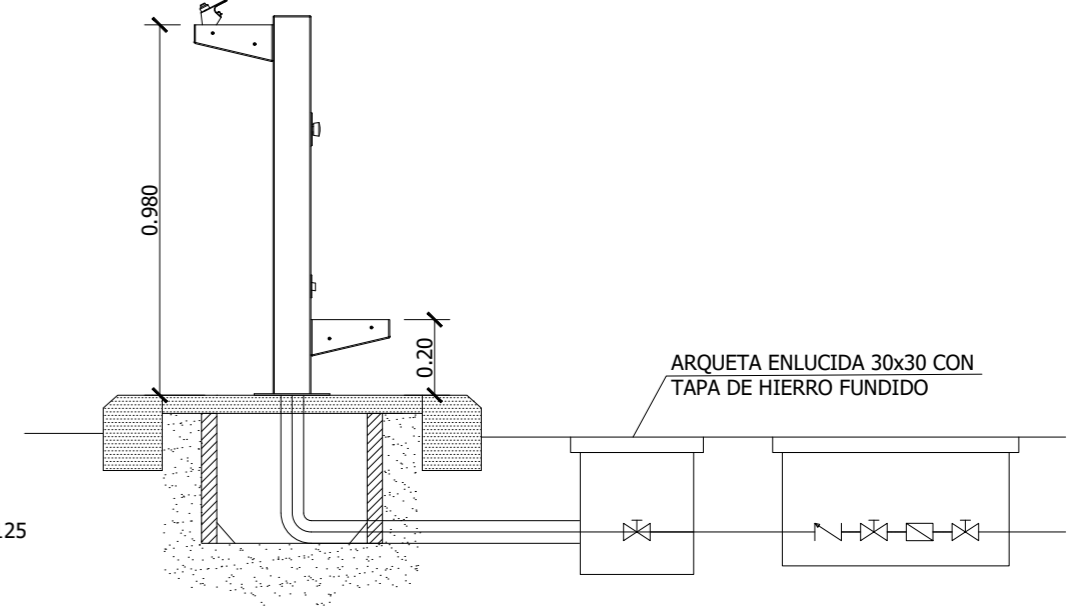


FUENTE BEBEDERO EN ÁREA DE SOCIALIZACIÓN CANINA

1/20



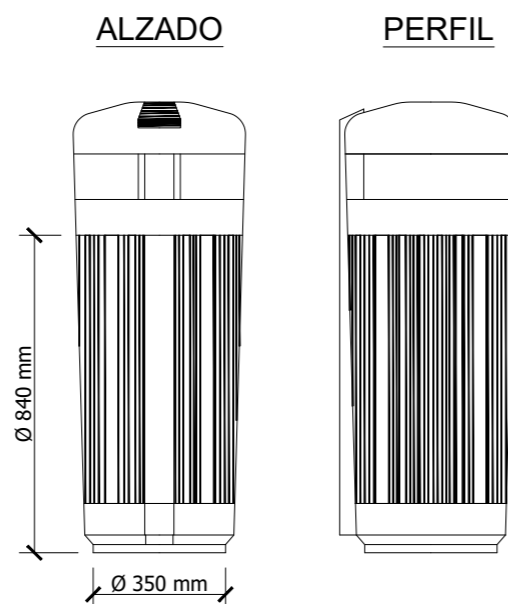
SECCIÓN A-A'



SECCIÓN B-B'

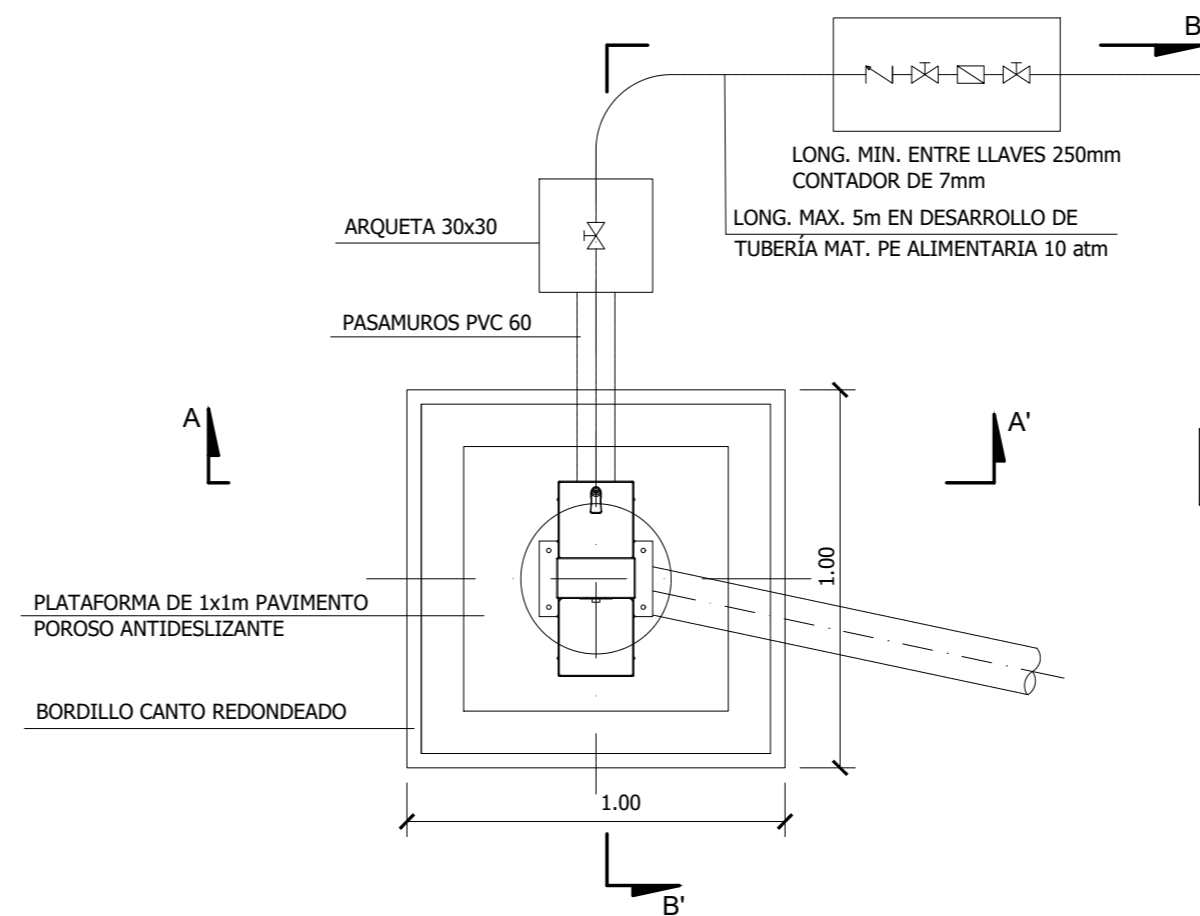
PAPELERA URBANA MODELO "AYUNTAMIENTO DE VALENCIA" 50 LITROS ADOSADA

1/20



CARACTERÍSTICAS TÉCNICAS

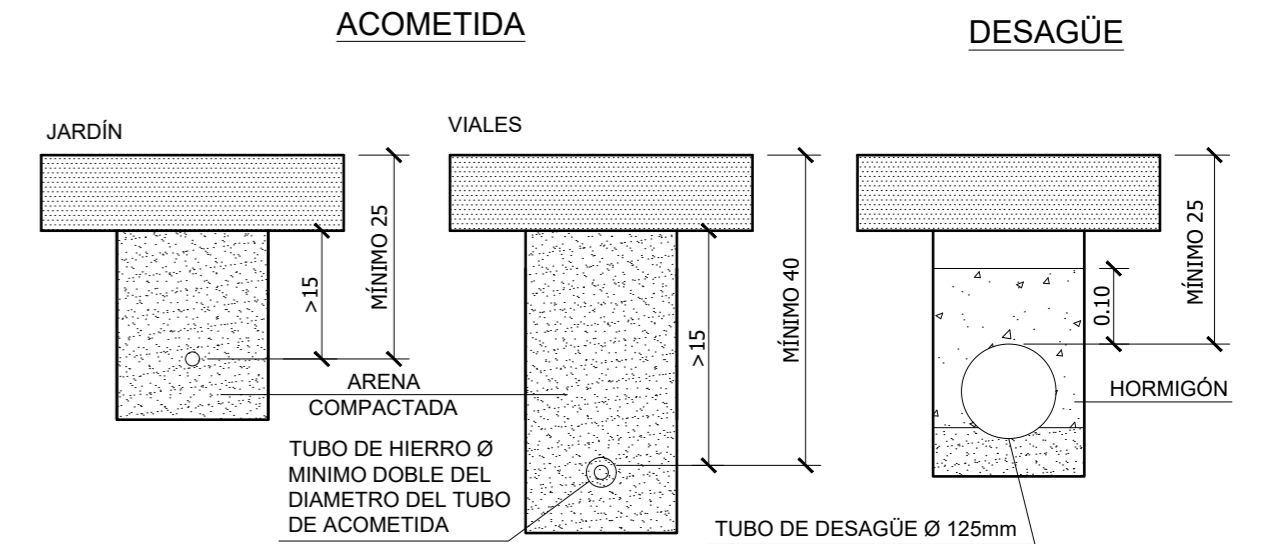
ALTURA TOTAL: 840 mm.
ANCHO: 350 mm.
ANCHO TAPA: 90 mm.
FONDO: 353 mm.
VOLUME UTIL: 50 l.
MATERIAL: P.E.H.D. INYECTADO DE ALTA DENSIDAD



PLANTA

ACOMETIDAS

1/10



AUTOR DEL TRABAJO
JEFE DE LA DIVISIÓN DE PLANEAMIENTO Y PROYECTOS
Javier González Ramiro
ARQUITECTO

ESCALAS	INDICADAS	LOCALIDAD
	ANULA AL	VALENCIA
	ANULADO POR	VALENCIA

PROYECTO	PROYECTO DE URBANIZACIÓN DEL "PARQUE CENTRAL DE ARTILLERÍA" DE VALENCIA
PLANO	JARDINERÍA Y MOBILIARIO URBANO DETALLES MOBILIARIO URBANO

PLANO Nº
JAR 06
HOJA
1 DE 13