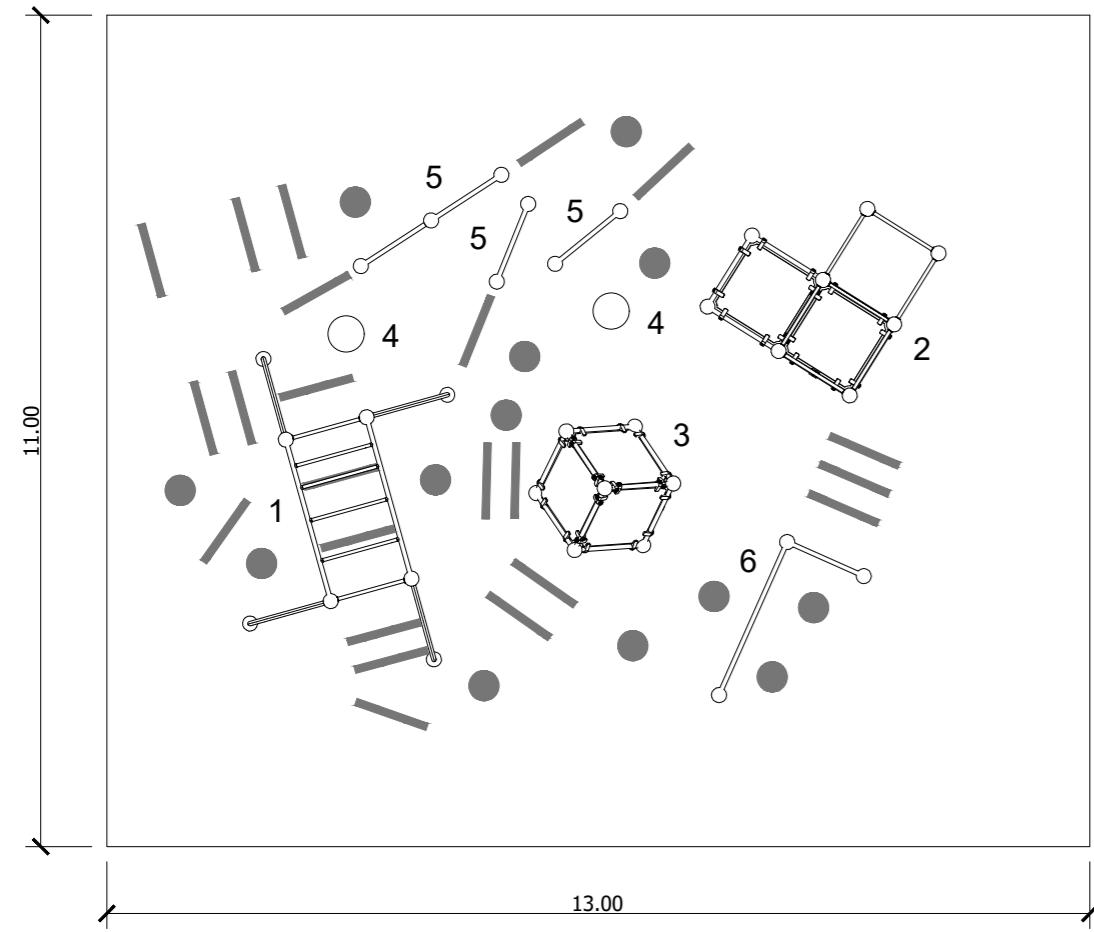
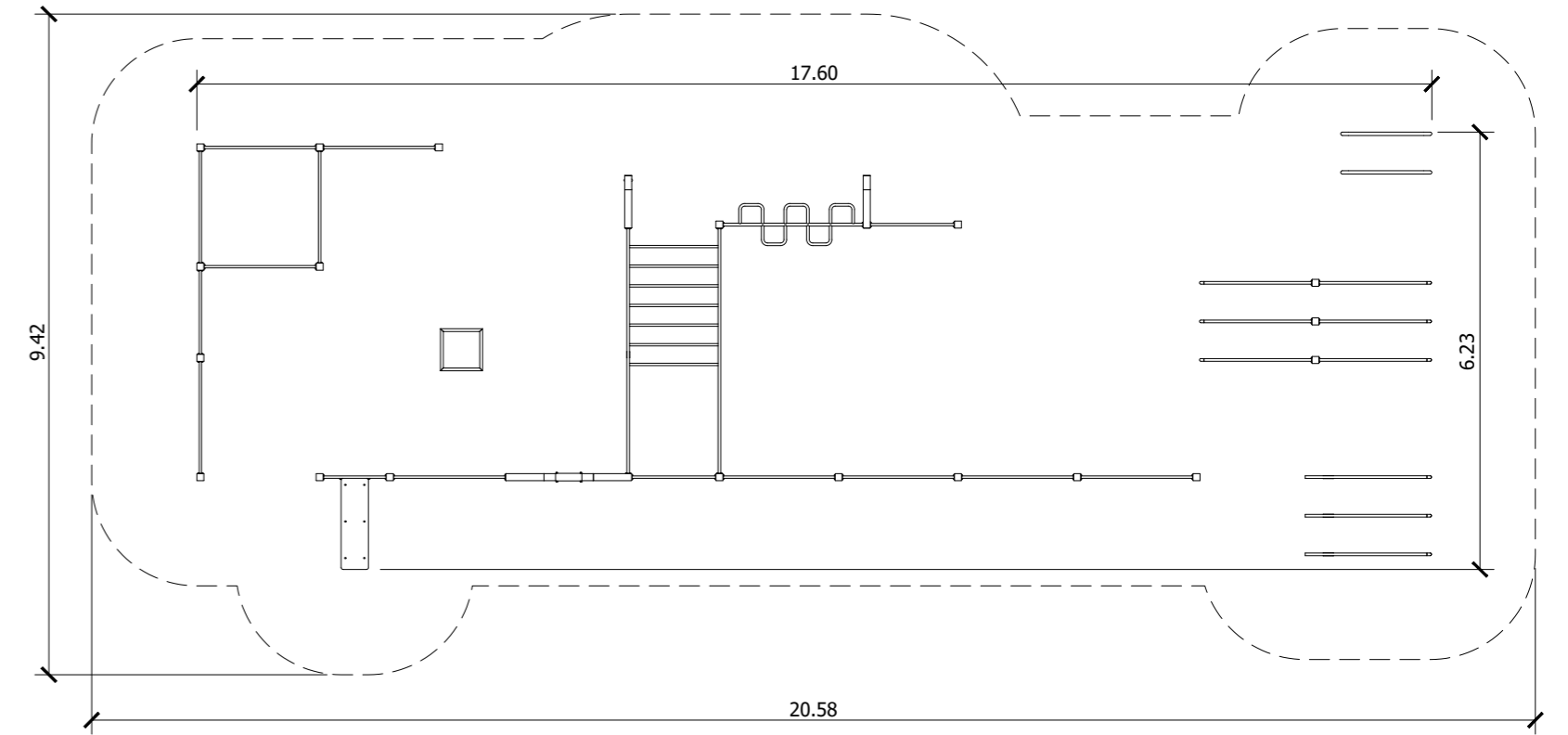


ÁREA DE PARKOUR

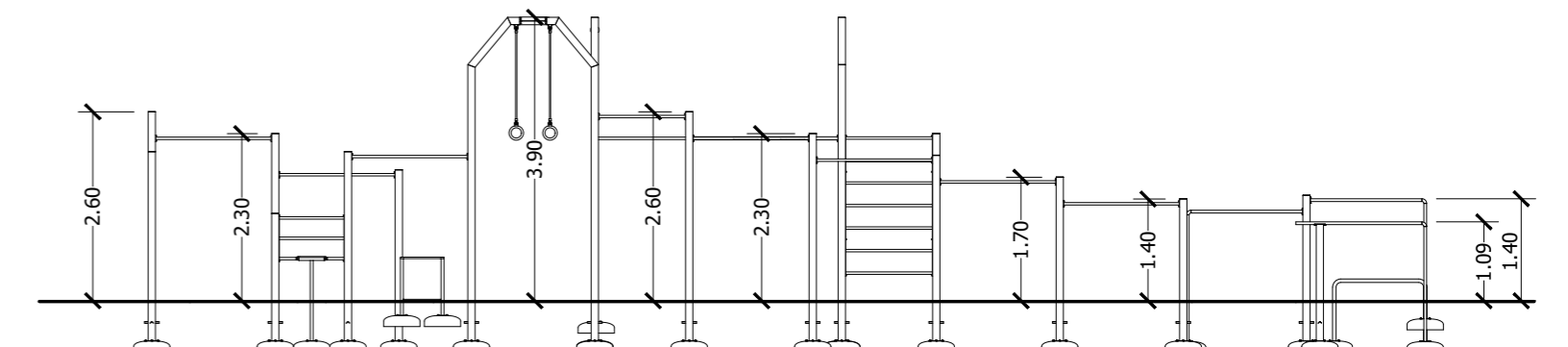
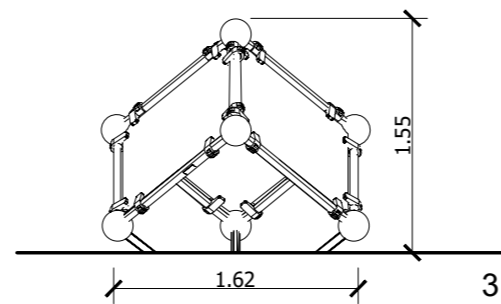
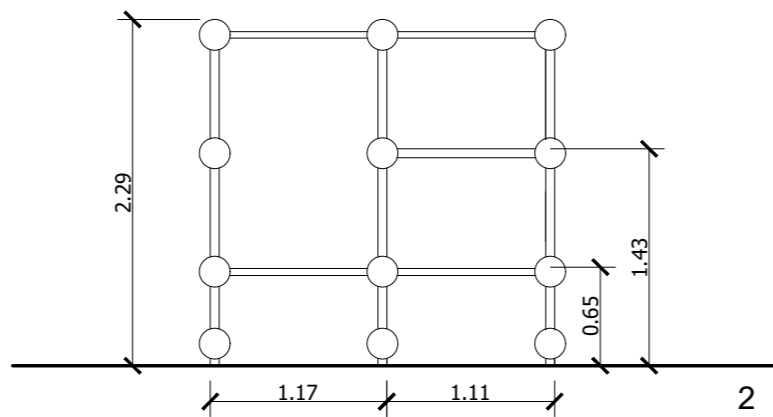
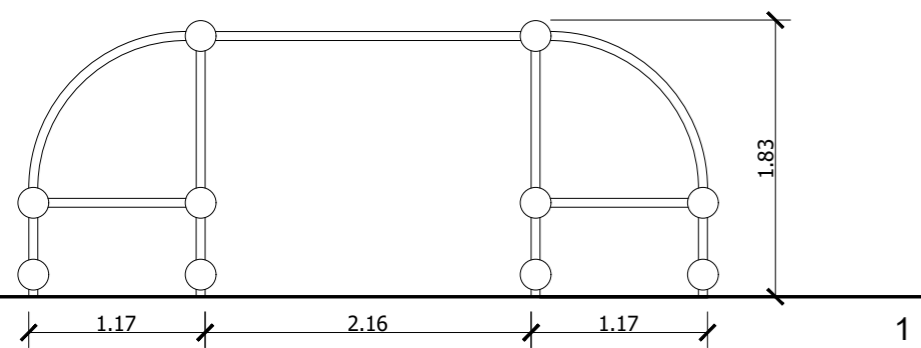


PLANTA
1/100

ÁREA DE CALISTENIA

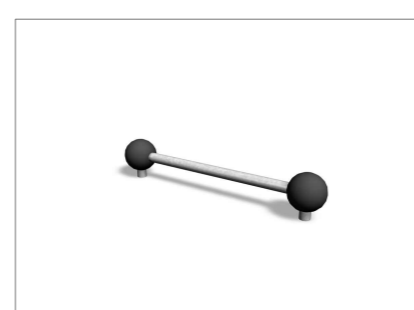
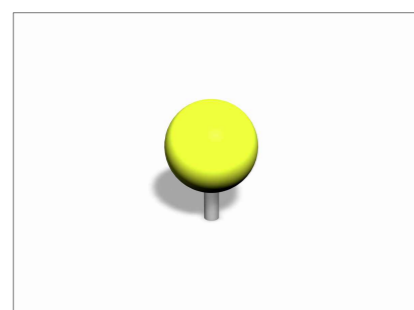
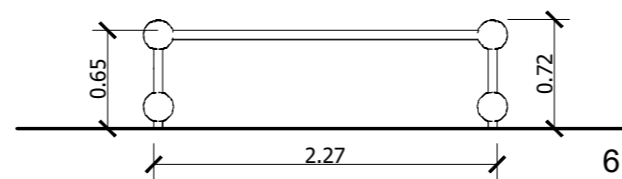
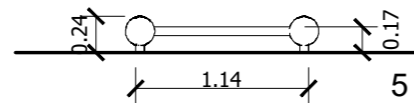
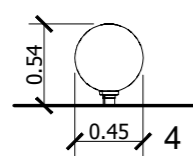
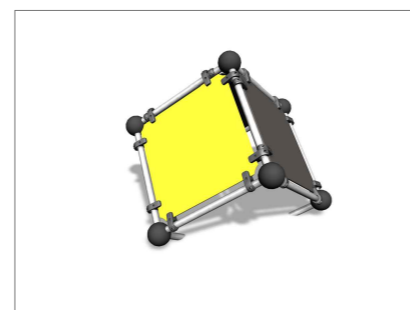
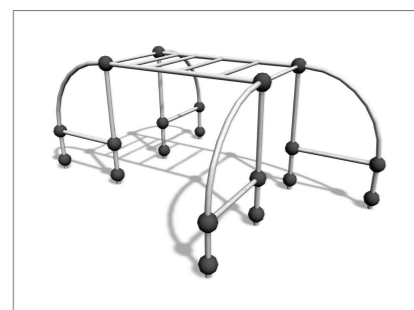


PLANTA
1/100

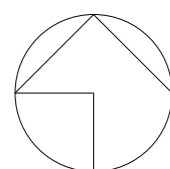


ALZADO
1/100

ALZADOS
1/50



----- Área de impacto



AUTOR DEL TRABAJO
JEFE DE LA DIVISIÓN DE PLANEAMIENTO Y PROYECTOS
Javier González Ramiro
ARQUITECTO

ESCALAS	INDICADAS	LOCALIDAD
	ANULA AL	VALENCIA
	ANULADO POR	VALENCIA

PROYECTO
PLANO

PROYECTO DE URBANIZACIÓN DEL "PARQUE CENTRAL DE ARTILLERÍA" DE VALENCIA
JARDINERÍA Y MOBILIARIO URBANO
DETALLES MOBILIARIO URBANO

PLANO Nº
JAR 06
HOJA
10 DE 13