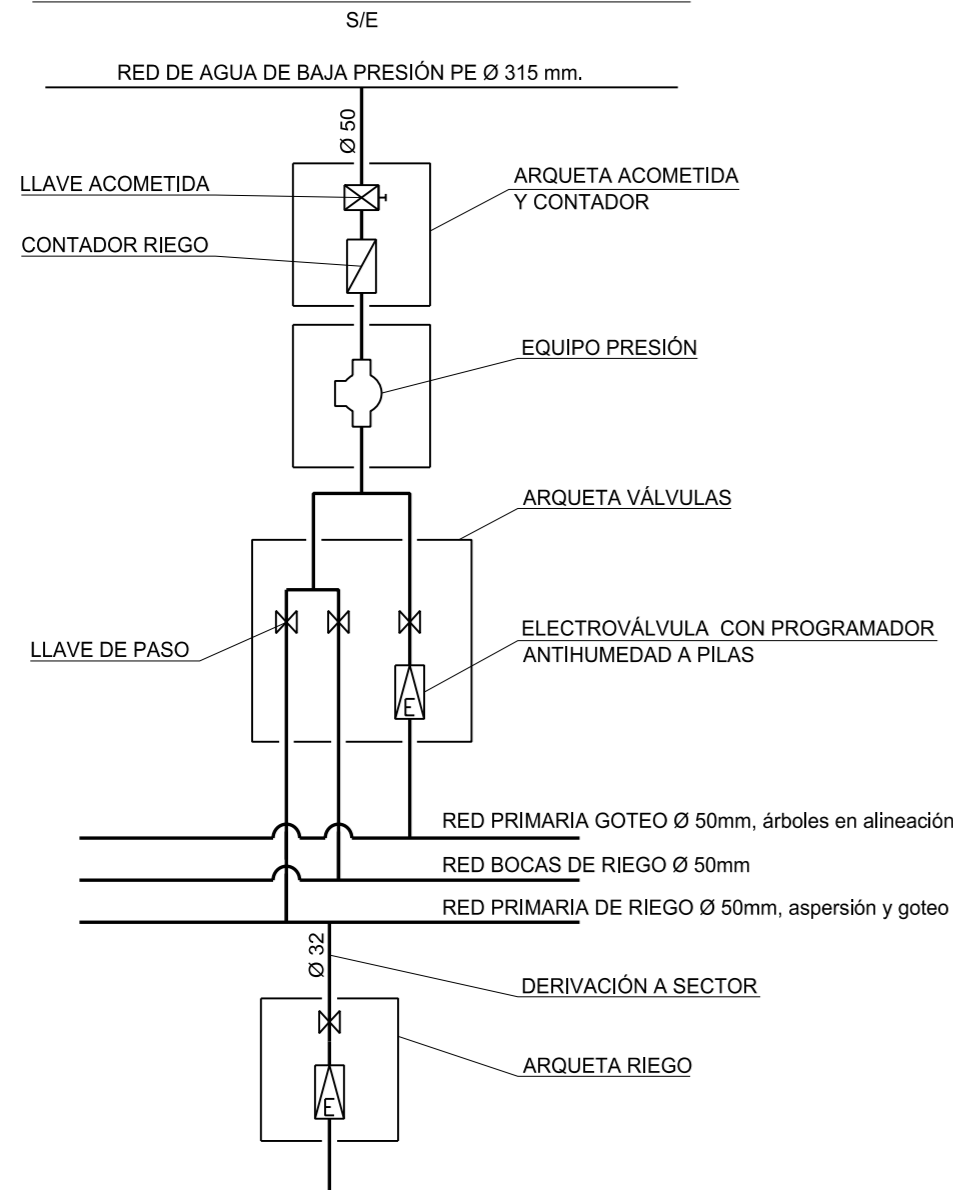
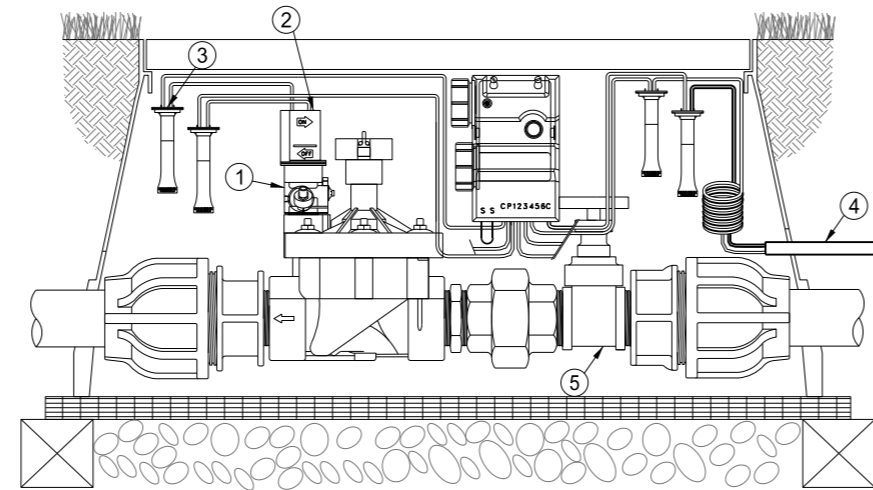


DETALLE CONEXIÓN A RED DE RIEGO

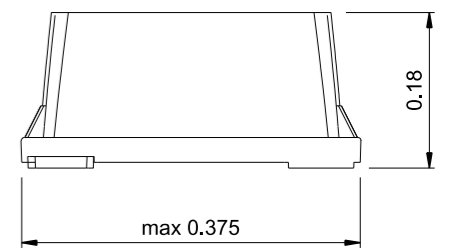
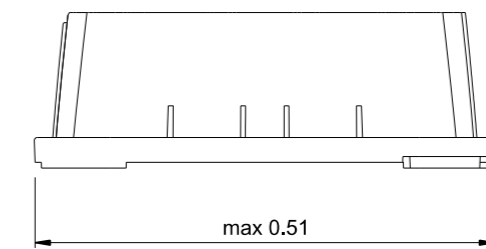
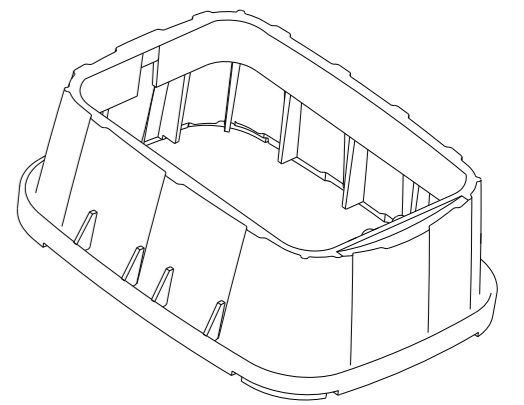
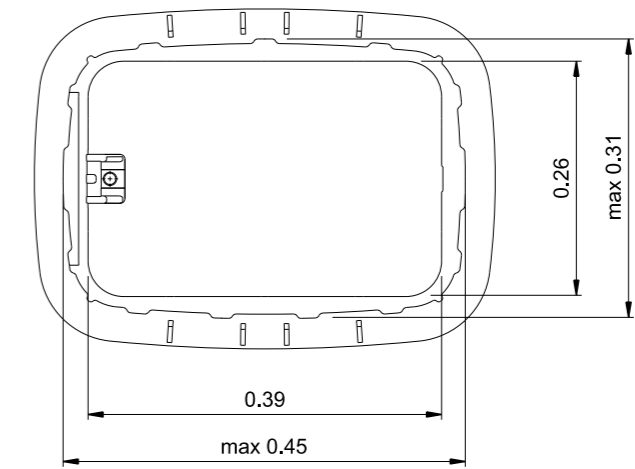


ARQUETA DE RIEGO

S/E

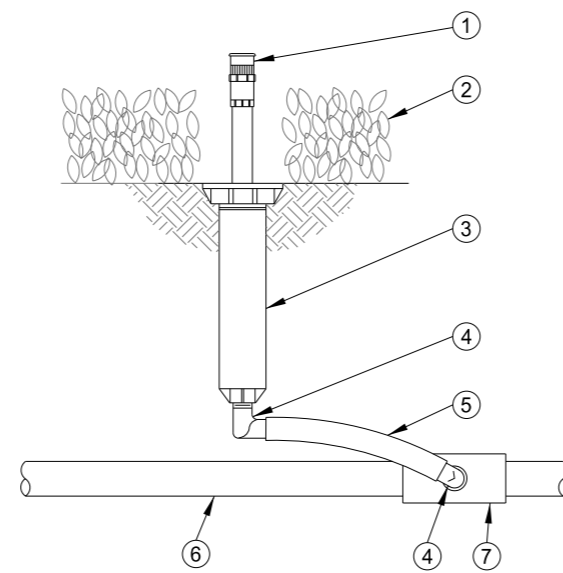


- 1 ELECTROVÁLVULA CON REGULACIÓN DE PRESIÓN
- 2 9V DC SOLENOIDE DE IMPULSOS
- 3 CONECTOR PARA CABLES WATERPROOF
- 4 CABLE 2 x 1,5 mm²
- 5 VÁLVULA DE BOLA



DIFUSOR EMERGENTE

S/E

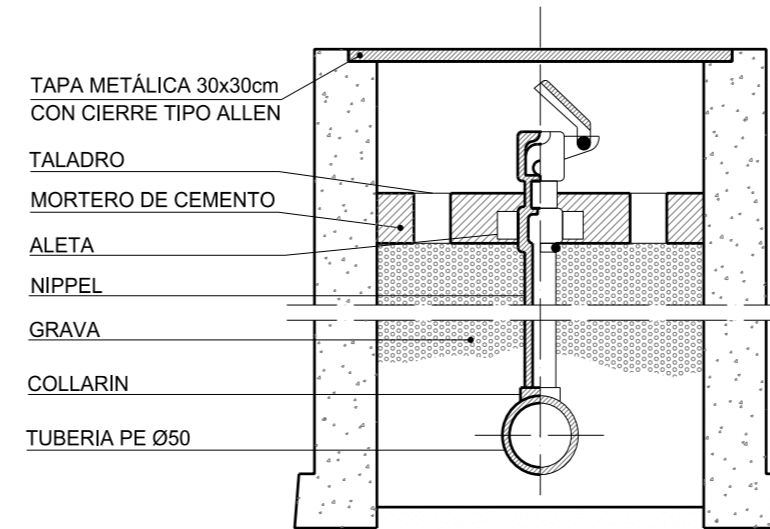


- 1 BOQUILLA REGULABLE 0-360°
- 2 CESPED-TAPIZANTES
- 3 DIFUSOR EMERGENTE
- 4 CODO ROSCADO 1/2"-ENCHUFE
- 5 TUBERÍA 1/2"
- 6 TUBERÍA SECUNDARIA PEBD Ø32mm
- 7 COLLARÍN DE TOMA Ø32mm-1/2"

CANALIZACIÓN DE SISTEMAS DE RIEGO EN ACERAS

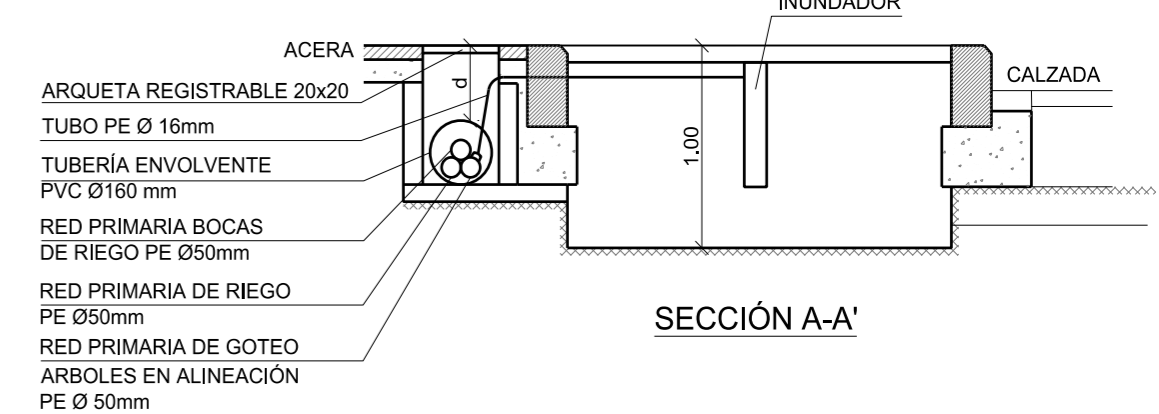
S/E

DETALLE BOCA DE RIEGO EN ARQUETA



SECCIÓN

DETALLE RIEGO POR GOTEO EN ALCORQUE

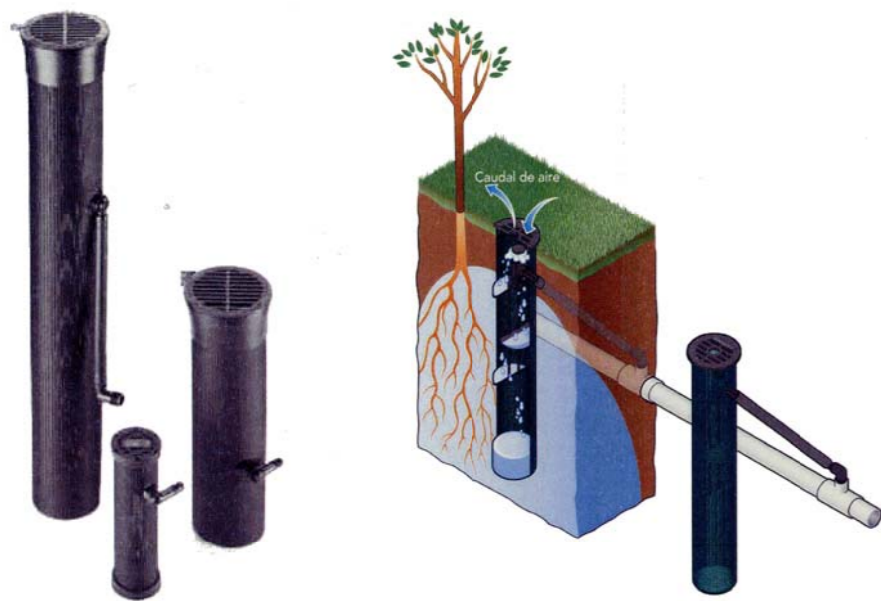


SECCIÓN A-A'

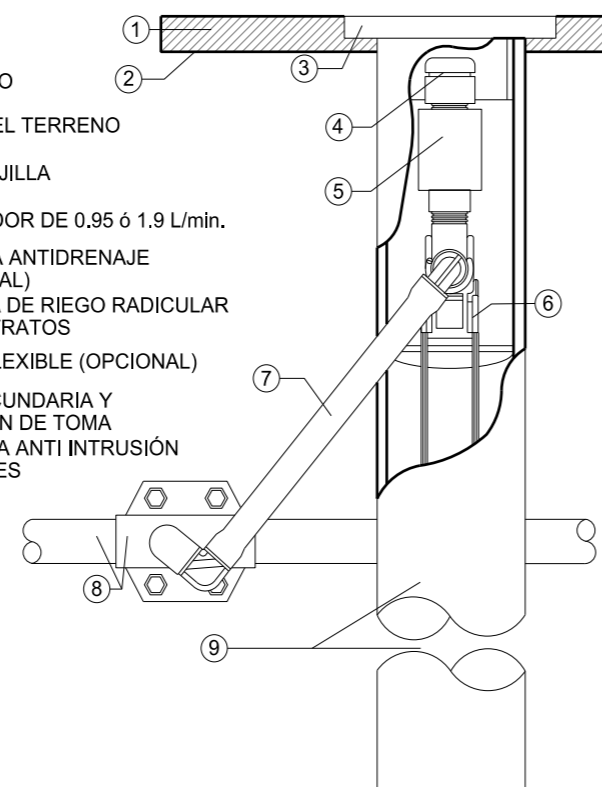
EN ACERAS <3,50m d=0,50m
EN ACERAS >3,50m d=0,20m

SISTEMA DE RIEGO RADICULAR

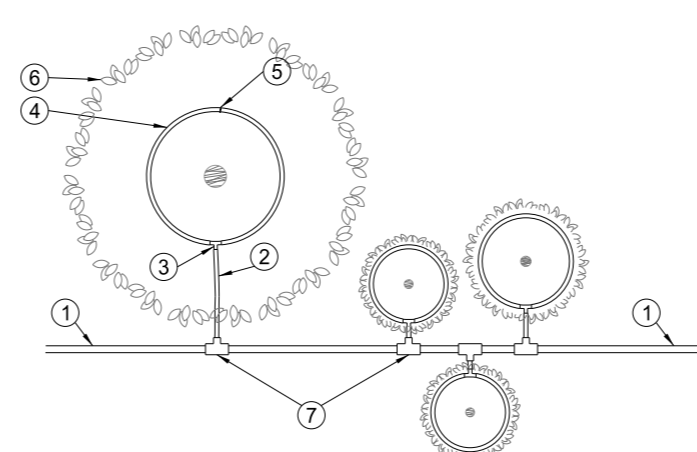
S/E



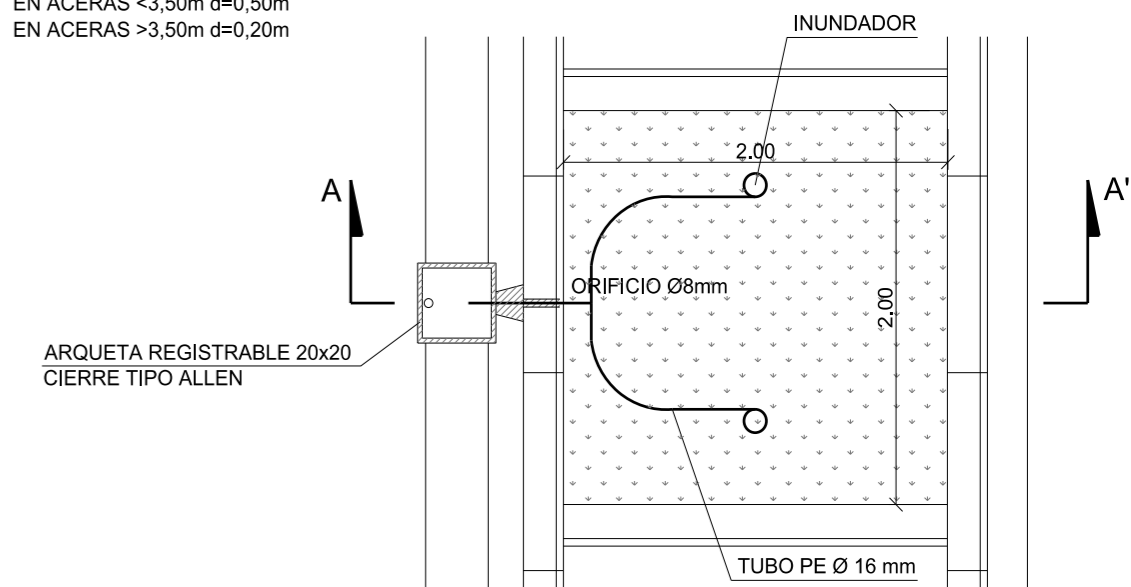
- 1 MANTILLO
- 2 NIVEL DEL TERRENO
- 3 TAPA REJILLA
- 4 INUNDADOR DE 0,95 ó 1,9 L/min.
- 5 VÁLVULA ANTIDRENAJE (OPCIONAL)
- 6 SISTEMA DE RIEGO RADICULAR POR ESTRATOS
- 7 CODO FLEXIBLE (OPCIONAL)
- 8 RED SECUNDARIA Y COLLARÍN DE TOMA
- 9 BARRERA ANTI INTRUSIÓN DE RAÍCES



DETALLE RIEGO POR GOTEO EN ZONA VERDE

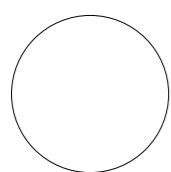


- 1 TUBERÍA DE DISTRIBUCIÓN DE RIEGO SECUNDARIA PEBD Ø32 mm
- 2 TUBERÍA PEBD Ø16 mm
- 3 TE GOTEO Ø16mm DENTADO
- 4 TUBERÍA DE GOTEO PEBD Ø16 mm
- 5 PIQUETA DE SUJECCIÓN GOTEO Ø16mm
- 6 ÁRBOL PROYECTADO
- 7 TE REDUCIDA PE Ø32/16mm



PLANTA

NOTA.- EN ALCORQUES DE 1.0mx1.0m SE INSTALARÁ UN SÓLO INUNDADOR



Entidad Estatal de Suelo
MINISTERIO DE TRANSPORTES, MOVILIDAD Y AGENDA URBANA

AUTOR DEL TRABAJO
JEFE DE LA DIVISIÓN DE PLANEAMIENTO Y PROYECTOS
Javier González Ramiro
ARQUITECTO

ESCALAS	S/E	LOCALIDAD
	ANULA AL	VALENCIA
	ANULADO POR	VALENCIA

PROYECTO	PROYECTO DE URBANIZACIÓN DEL "PARQUE CENTRAL DE ARTILLERÍA" DE VALENCIA	PLANO Nº
PLANO	JARDINERÍA. SECCIONES Y DETALLES	JAR 04
		HOJA
		1 DE 1