

AM.ABA. RED DE ABASTECIMIENTO DE AGUA

ÍNDICE

1	CÁLCULO Y DIMENSIONAMIENTO DE LA RED DE ABASTECIMIENTO	2
1.1	OBJETO	2
1.2	PUNTO CONEXIÓN EXTERIOR	2
1.3	PARÁMETROS DE DISEÑO	2
1.4	DESCRIPCIÓN DE LA RED	3
1.5	HIPÓTESIS DE CÁLCULO	7
1.6	PREVISIONES DE CONSUMO (CAUDALES DE CÁLCULO)	7
1.7	CÁLCULOS HIDRÁULICOS HIDRÁULICO DE LA RED	8
1.8	ANÁLISIS DE LOS RESULTADOS	9
	APÉNDICE I. CÁLCULOS HIDRÁULICOS	10
	HIPÓTESIS CON HIDRANTES	11
	HIPÓTESIS SIN HIDRANTE	22

1 CÁLCULO Y DIMENSIONAMIENTO DE LA RED DE ABASTECIMIENTO

1.1 OBJETO

El objeto del presente anejo es el diseño, dimensionamiento y comprobación de la red de abastecimiento diseñada en el sector Buenavista PA-T.2.

La red de aducción proyectada abastecerá al Sector completo SUP-T.10 "Buenavista", no obstante, se prevé que en un futuro abastezca a nuevos sectores, por lo que, aunque sería suficiente para abastecer al Sector SUP-T.10 una tubería principal de conexión de fundición dúctil de 400 mm, se ha previsto una tubería de 500 mm, siguiendo las indicaciones de EMASA y los técnicos de la oficina del Plan General de Ordenación Urbana de Málaga.

1.2 PUNTO CONEXIÓN EXTERIOR

Para poder materializar el suministro al sector, EMASA requiere de la ejecución de las siguientes actuaciones que garantizaría el suministro global al ámbito.

- Para garantizar el suministro, se lleva a cabo la conexión con el colector existente de diámetro $\varnothing 600$ mm de fundición situada al Sur de la A-7054 (punto AD2). Desde este punto se proyecta una conducción de diámetro $\varnothing 500$ mm que discurre en dirección Norte Sur por el vial RV-1 desde la Glorieta 6 hasta el paso Superior de la A-357, finalizando su trazado con el Sector SUP-T8 Universidad.
- Materializada esta conexión de suministro en alta que garantiza los caudales al sector, la red de distribución tendrá un punto de conexión principal sobre dicha canalización de diámetro $\varnothing 500$ proyecta en el vial RV.1 (punto AD1), en la intersección con el Vial RH-2. Se proyecta para ello una derivación en T con reducción a diámetro a $\varnothing 250$ mm y desde este punto la red se bifurca de manera telescópica y mallada entre sí con diámetro $\varnothing 200$ mm, 150 mm y 100 mm hasta las acometidas de las edificaciones.
- Con carácter secundario se da continuidad a la red de Cortijo Merino realizando conexiones con todos los viales de este sector en los viales RH-2, RV3, RV-4, RV-5 y RV7.
- Las actuaciones proyectadas implican la reposición del colector de abastecimiento de diámetro 800 mm de fundición que abastece al sector Cortijo Merino. Esta red de aducción de Cortijo Merino se sitúa en la zona Este de la urbanización Buenavista, cruzando de Norte a Sur la denominada glorieta Glo 2 y continuando por el centro del vial RV7 hasta su conexión con el otro sector.

1.3 PARÁMETROS DE DISEÑO

Como parámetros para diseño se señalan:

- El diseño de la red del sector de Buenavista se ha realizado teniendo en cuenta el caudal de consumo del Sector de Cortijo Merino (33.11 l/s) ya que la red completa contempla ambos sectores en su punto de suministro (AD-1). La red de Aducción se ha considerado ramificada en una única línea, como puede observarse en los planos.
- El diámetro mínimo en la red será de 100 mm y en caso de que sobre las tuberías se vayan a colocar hidrantes, el diámetro mínimo de la tubería será 150 mm.
- La presión nominal mínima será de 20 Kp/cm². (0,2 Mpa).
- Las canalizaciones estarán constituidas por tuberías de fundición dúctil.
- En caso de existencia de hidrantes, las redes de abastecimiento se calcularán considerando el 50 por 100 del consumo correspondiente a las previsiones normales indicadas en el siguiente apartado, distribuido en un período de 10 horas, más la aportación correspondiente a la previsión para caso de incendio.

- En redes en las que no se incluyan hidrantes, el cálculo se efectuará considerando el 100 por 100 del consumo correspondiente a las previsiones.
- Se ubicarán los elementos especiales adecuados al correcto funcionamiento de la red, tales como desagües, ventosas y válvulas de compuerta.
- Los elementos especiales y los codos irán asegurados con su correspondiente dado de anclaje de hormigón, que asegura así la pieza.
- La red de abastecimiento de agua potable se establecerá a una cota superior que aguas fecales y pluviales, de cara a prevenir la contaminación por filtración de las mismas.
- Los desagües se dirigirán a la red de aguas pluviales.
- Se establece la concordancia con los proyectos colindantes de cara a la interconexión de la red de ambos sectores.

Condicionantes externos:

- Existencia de una red de aducción de DN800 conectada a una red de diámetro 1000 de Piones-Atabal que atraviesa el sector de norte a sur en la zona oeste del proyecto y conecta con el denominado Sector Cortijo Merino.

1.4 DESCRIPCIÓN DE LA RED

Esta red de abastecimiento de agua dará suministro tanto a las acometidas de cada parcela para consumo domiciliario como a los hidrantes de contraincendios.

Se proyecta la red de distribución de agua potable precisa para el abastecimiento del sector mediante tuberías de fundición dúctil de diámetros 100, 150, 200 y 250 mm.

La red se diseña, siempre que resulta posible, en mallas cerradas lo que presenta las siguientes ventajas:

- Libertad en el sentido de circulación del agua.
- Mejor repartición de la presión de la red.
- Mejor seguridad en el servicio de explotación, ya que una avería en un punto determinado no acarrea una parada de servicio, en toda o gran parte de la red, puesto que este queda asegurado al pasar el agua por otras tuberías de la malla dejando el tramo a reparar aislado mediante el correspondiente juego de llaves de paso que permiten dividir la red en una serie de circuitos independientes.
- La minoración de redes abiertas elimina el estancamiento de las aguas, disminuyendo riesgos sanitarios.

La red de Aducción se ha considerado ramificada en una única línea, como se puede observar en los planos.

1.4.1 Esquema de trazado y funcionamiento

El diseño de la red, consensuado con EMASA, parte de la toma de conexión principal AD1 en la tubería de aducción de 500 mm diámetro, en la intersección de los viales RV1 y RH1. De ahí continúa el mallado principal que transcurre a cada lado del vial RH1 con una conducción de 200 mm de diámetro y se distribuye a los diferentes mallados que nacen al sur de la misma, con diámetros inferiores.

El sistema permite aislar diferentes secciones o mallas de tal manera que se asegure el suministro a todas las parcelas. El trazado se ha diseñado, en las aceras de los viales, evitando así la colocación de arquetas o pozos en zona de aparcamiento al objeto de facilitar su inspección por los operarios autorizados.

1.4.3 Materiales y obra Civil

Canalizaciones.

Las conducciones de esta red y las instalaciones y elementos a implantar en la misma deberán cumplir el Pliego de Prescripciones Técnicas Generales para tuberías de abastecimiento de agua del MOPTMA de 1994, el CTE DB-HS Suministro de Agua, el RD 513/2017, de 22 de mayo, por el que se aprueba el Reglamento de Instalaciones de protección contra incendios, siguiendo a su vez las Instrucciones Técnicas en Redes de Distribución de Agua de EMASA.

Todas las bifurcaciones se realizan mediante conexiones tipo "T" conforme a lo descrito en los planos, PPTP y presupuestos.

En cuanto a los materiales a utilizar en las tuberías de fundición, todos corresponden a una Clase de Presión C40. Este material de calidad contrastada según norma UNE EN 545:2011, conforme a las especificaciones realizadas en el resto de los documentos del presente proyecto. El revestimiento interior corresponde a un mortero de cemento centrifugado.

Tras la colocación de la cama de arena, la colocación de toda la tubería y antes de terminar la compactación del relleno sobre la misma, deberá colocarse una cinta señalizadora de la conducción de agua potable sobre la tubería en toda su longitud a una altura de 50 cm sobre la generatriz superior de la canalización tal y como se contempla en los planos de detalle, 06.ABA.02.

Características de la Zanja:

- La tubería irá instalada en la zanja sobre una cama de relleno de arena de 10 cm. Esta capa de arena será llevada 30 cm por encima del tubo a efectos de distribuir las presiones que caigan sobre esta.
- Cinta señalizadora a 50 cm de la generatriz del tubo tal y como se indica en el plano de detalles.
- Ejecución del relleno con suelo adecuado procedente de excavación compactado al 98% PM.
- Sobre este suelo adecuado se ejecutará la sección de firme según corresponda en acera o calzada.
- El ancho de la zanja en la parte inferior será función del diámetro de la tubería, con un ancho mínimo para de 0,60 m, tal y como se indica en las tablas del plano de detalles. La anchura superior será la resultante de un talud 1:5 y siempre mayor a la anchura inferior.
- La profundidad de la zanja será función del diámetro de la tubería, tal y como se indica en las tablas del plano de detalles.
- En la zona de cruce sobre calzada, se protegerá la conducción mediante la ejecución de una losa de hormigón HM-20 de 20 cm de espesor en la parte superior y un murete de ladrillo a cada lado de la tubería.

Arquetas

Se definen dos tipos de arquetas en función de su geometría y de los elementos que alberga:

- Arqueta tipo 1: para alojamiento de válvulas en conducciones de agua, de diámetros comprendidos entre 80 y 300 mm, de dimensiones 60x60x150 cm interior.
- Arqueta tipo 2: para alojamiento de válvulas, desagües o ventosas en conducciones de agua, de diámetros mayores a 500 mm, o para alojamiento de conjunto de elementos que requieren de mayor espacio, de dimensiones 110x110x200 cm interior.
- Arqueta para hidrante: para alojamiento de hidrantes de dimensiones interiores 54x74x80 cm.

El detalle de cada una de estas arquetas, queda incluida en los planos de detalles. Asimismo, se especifica en éstos el tipo de arqueta para cada uno de los nodos con válvulas.

Acometidas

La acometida domiciliar de agua potable se ejecuta con tubería de polietileno de alta densidad PN16 de diámetro variable según demanda. Se conecta a la red principal de abastecimiento mediante collarín de toma de fundición y racor rosca-macho de latón.

Se instala en arqueta de fundición sobre acera, dotada con llave de corte mediante válvula de acometida de fundición dúctil.

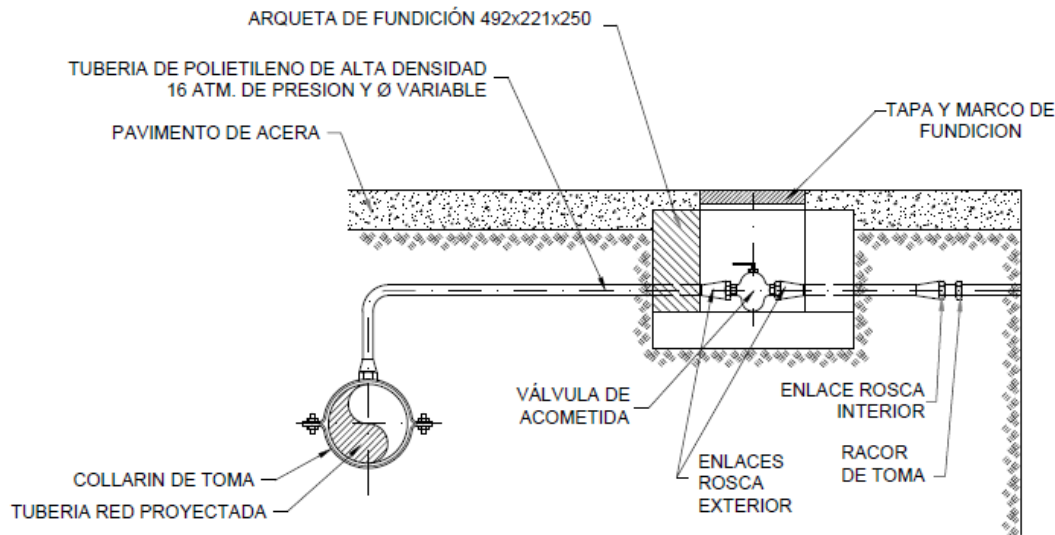


Imagen detalle de acometida

1.4.4 Elementos Especiales

Válvulas

Se han colocado válvulas de cierre distribuidas a lo largo de toda la red al objeto de sectorizarla para facilitar las actuaciones de mantenimiento y reparación en caso de averías, y evitar cortes de tramos demasiados largos.

Para la conexión con la red de aducción de DN 500 se disponen válvulas de mariposa.

Ventosas y Desagües

La colocación de ventosas y desagües se realizará de tal manera que optimice su funcionamiento, ubicándose en los puntos altos y bajos de la red respectivamente.

En el funcionamiento de la red, las tomas domiciliarias actúan como sistema de ventosa en la aireación de la red, no obstante, se colocará un mínimo de ventosas por sección de cara a la puesta en carga del sistema.

La ubicación de desagües se realizará en los puntos bajos, buscando la viabilidad con el vertido a la red de pluviales, donde evacuará el agua en caso de vaciado por necesidad de aislar el sector.

Hidrantes

Son elementos de la red destinados al uso exclusivo de los servicios contra incendios, por lo que deberán disponerse en lugares accesibles para los camiones de bomberos y estar debidamente señalizados, colocados cada 200 m medidos por recorridos reales.

Responderán al modelo bajo rasante implantado en las redes de EMASA.

1.5 HIPÓTESIS DE CÁLCULO

Las condiciones de cálculo son las siguientes:

Hipótesis 1 (sin hidrantes): 100% del consumo en 10 horas (coeficiente punta de 2,4).

Hipótesis 2 (con hidrantes): 50 % del consumo en 10 horas (coeficiente punta de 2,4) + 2 hidrantes (H6 y H1) mm funcionando simultáneamente durante dos horas, con un caudal mínimo de 1.000 litros por minuto cada uno de ellos ($2 \cdot 16,67 = 33,34$ l/s = 120.024 m³/h).

Estas hipótesis se han condicionado con las siguientes premisas:

- La presión nominal mínima será de 20 Kp/cm². (0,2 Mpa).
- La presión no sobrepasará en ningún punto de la red el valor de 0,8 MPa, recomendándose que dicho valor sea siempre inferior a 0,6 Mpa.

1.6 PREVISIONES DE CONSUMO (CAUDALES DE CÁLCULO)

Según el artículo 7.4.3. Evaluación de necesidades, de las Normas Urbanísticas del PGOU de Málaga, Sección 1ª del Título VII de las Disposiciones Generales "RED DE ABASTECIMIENTO DE AGUA POTABLE", las previsiones de consumo serán las siguientes:

Previsiones normales.

En cada sector, núcleo o zona poblada se garantizará el consumo global interno de agua potable para una dotación mínima de 250 litros por habitante y día o 750 litros por vivienda y día o su equivalente para otros usos previstos en la zona servida.

Con carácter indicativo se consideran los siguientes consumos mínimos por día para cada una de los diferentes usos:

Calles y zonas transitables (1): 1,2 l/m²

Centros sociales y comerciales: 10 l/m²

Equipamiento escolar: 5 l/m²

Zonas verdes y jardines (1): 10 l/m²

Polígonos industriales: 3,5 l/m²

- (1) Solamente aquellas zonas públicas o privadas (incluso los jardines particulares) que no están conectados a la red de riego

Demanda Punta

El caudal máximo se regirá por el cálculo de la Demanda punta. Los consumos horarios máximos durante el día, durante la semana y durante el año constituirá la demanda punta.

La consecuencia de estas puntas es la necesidad de sobredimensionar en relación con su utilización media, la capacidad de las tuberías para atender a toda la demanda en un determinado momento.

La forma de corregir estas fluctuaciones temporales, es tomando un coeficiente de corrección que convierta el consumo medio en el consumo máximo, que tiene lugar en los meses de verano, mensual y horario, es el coeficiente punta.

El coeficiente punta resultante de las fluctuaciones en el consumo horario y las fluctuaciones estacionales de verano se estima en 2,4.

$$Q_d = Q_m * C_p$$

Previsiones para caso de incendio.

De acuerdo con lo establecido en la Norma básica de Edificación, Condiciones de Protección contra Incendios en los Edificios (NBE-CPI-91), así como en la Ordenanza Municipal Contra Incendios (BOP 26-12-02), se colocarán hidrantes cada 200 m medidos por recorridos reales y deberá preverse la posibilidad de funcionamiento simultáneo de dos hidrantes del tipo 100, durante dos horas, con un caudal mínimo de 1.000 litros por minuto cada uno de ellos.

De acuerdo a la dotación específica considerada y en base a las superficies edificadas en cada parcela, se han calculado los caudales totales que se resumen en la tabla siguiente.

PARCELA	TIPO	SUP (M2)	SUP EDIFICABLE (M2)	-	DOTACIÓN (L/M2/DÍA)	Qm (m3/día)	Qm (m3/h)	Cp	Qd (m3/h)	50%Qd (m3/h)	50%Qd (l/s)
D1	DOTACIONAL	11870,00	11870,00	-	10	118,70	4,95	2,4	11,87	5,94	1,6486
S1		3295,00	8173,00	-		81,73	3,41		8,17	4,09	1,1351
E2		14357,00	14357,00	-	5	71,79	2,99		7,18	3,59	0,9970
E1		2825,00	2825,00	-		14,13	0,59		1,41	0,71	0,1962
R5	COMERCIAL	-	1501,00	-	10	15,01	0,63	1,50	0,75	0,2085	
R6		-	681,00	-		6,81	0,28	0,68	0,34	0,0946	
R14		-	1904,00	-		19,04	0,79	1,90	0,95	0,2644	
PARCELA	TIPO	SUP (M2)	Nº VIVIENDAS	Nº HAB/VIVIENDA	DOTACIÓN (L/HABITANTE/DÍA)	Qm (m3/día)	Qm (m3/h)	Cp	Q (m3/h)	50%Q (m3/h)	50%Qd (l/s)
R1	REDISENCIAL MULTIFAMILIAR	3351,00	54,00	3	250	40,50	1,69	2,4	4,05	2,03	0,5625
R2		7834,00	126,00	3		94,50	3,94		9,45	4,73	1,3125
R3		9146,00	147,00	3		110,25	4,59		11,03	5,51	1,5313
R4		7977,00	128,00	3		96,00	4,00		9,60	4,80	1,3333
R5		12535,00	222,00	3		166,50	6,94		16,65	8,33	2,3125
R6		5693,00	101,00	3		75,75	3,16		7,58	3,79	1,0521
R7		2122,00	34,00	3		25,50	1,06		2,55	1,28	0,3542
R8		2122,00	34,00	3		25,50	1,06		2,55	1,28	0,3542
R9		2122,00	34,00	3		25,50	1,06		2,55	1,28	0,3542
R10		5576,00	86,00	3		64,50	2,69		6,45	3,23	0,8958
R11		5576,00	86,00	3		64,50	2,69		6,45	3,23	0,8958
R12		5576,00	86,00	3		64,50	2,69		6,45	3,23	0,8958
R13		5576,00	86,00	3		64,50	2,69		6,45	3,23	0,8958
R14		7737,00	138,00	3		103,50	4,31		10,35	5,18	1,4375
HIDRANTE									60,01		

Tabla 1. Dotaciones por parcela.

1.7 CÁLCULOS HIDRÁULICOS HIDRÁULICO DE LA RED.

Para resolver los cálculos se ha usado el programa CYPE, Infraestructuras Urbanas. Este programa utiliza para la resolución del sistema de ecuaciones resultante de la malla el método de los elementos finitos de forma discreta. De forma auxiliar, se ha empleado un tramo de tubería de dimensiones mínima (DN 80) al objeto de cerrar la red, simulando la conexión con el sector adyacente Cortijo Merino, y al cual se conectará la red de abastecimiento de Buenavista.

Para la resolución de cada uno de los segmentos de la instalación se calculan las caídas de altura piezométrica, entre dos nudos conectados por un tramo, por medio de la fórmula de Darcy-Weisbach, con una viscosidad cinemática del agua de $1,150 * 10^{-6} \text{ m}^2/\text{s}^2$, y un número de Reynolds de transición de

flujo laminar a flujo turbulento de 2.500. En el apéndice I se incluyen los resultados obtenidos del cálculo hidráulico.

1.8 ANÁLISIS DE LOS RESULTADOS

Como puede observarse en el listado de cálculos obtenido, se considera que la red, tal y como ha sido dimensionada, resulta adecuada para el óptimo funcionamiento de la instalación.

En lo referente a los valores obtenidos para la presión y velocidad se considera que cumplen con las recomendaciones de las diferentes normativas.

Se tiene en cuenta en todo momento que se trata de valores en estática calculados para la situación más desfavorable de demanda simultánea de caudal máximo, valores que se verán alterados en una situación dinámica de demandas de caudal.

APÉNDICE I. CÁLCULOS HIDRÁULICOS

HIPÓTESIS CON HIDRANTES

1. DESCRIPCIÓN DE LA RED HIDRÁULICA

- Título: Red Abastecimiento Buenavista
- Viscosidad del fluido: $1.15000000 \times 10^{-6} \text{ m}^2/\text{s}$
- N° de Reynolds de transición: 2500.0

La velocidad de la instalación deberá quedar por encima del mínimo establecido, para evitar sedimentación, incrustaciones y estancamiento, y por debajo del máximo, para que no se produzca erosión.

2. DESCRIPCIÓN DE LOS MATERIALES EMPLEADOS

Los materiales utilizados para esta instalación son:

1A PN20 TUBO FNCGL - Rugosidad: 0.15000 mm

Descripción	Diámetros mm
DN100	103.0
DN150	153.4
DN200	203.6
DN250	254.0

El diámetro a utilizar se calculará de forma que la velocidad en la conducción no exceda la velocidad máxima y supere la velocidad mínima establecidas para el cálculo.

3. DESCRIPCIÓN DE TERRENOS

Las características de los terrenos a excavar se detallan a continuación.

Descripción	Lecho cm	Relleno cm	Ancho mínimo cm	Distancia lateral cm	Talud
ZANJA DN100	10	30	60	25	1/5
ZANJA DN150	10	30	60	23	1/5
ZANJA DN200	10	30	60	20	1/5
ZANJA DN250	10	30	60	18	1/5

4. FORMULACIÓN

La formulación utilizada se basa en la fórmula de Darcy y el factor de fricción según Colebrook-White:

$$h = f \cdot \frac{8 \cdot L \cdot Q^2}{\pi^2 \cdot g \cdot D^5}$$

$$Re = \frac{v \cdot D}{\nu}$$

$$f = \frac{64}{Re}$$

1 K 2.51

$$\frac{h}{(ft)^{1/2}} = -2 \cdot \log \left(\frac{f}{3.7 \cdot D} + \frac{k}{Re \cdot (ft)^{1/2}} \right)$$

donde:

- h es la pérdida de altura de presión en m.c.a.
- f es el factor de fricción
- L es la longitud resistente en m
- Q es el caudal en m³/s
- g es la aceleración de la gravedad
- D es el diámetro de la conducción en m
- Re es el número de Reynolds, que determina el grado de turbulencia en el flujo
- v es la velocidad del fluido en m/s
- ν es la viscosidad cinemática del fluido en m²/s
- fl es el factor de fricción en régimen laminar (Re < 2500.0)
- ft es el factor de fricción en régimen turbulento (Re >= 2500.0)
- k es la rugosidad absoluta de la conducción en m

En cada conducción se determina el factor de fricción en función del régimen del fluido en dicha conducción, adoptando fl o ft según sea necesario para calcular la caída de presión.

Se utiliza como umbral de turbulencia un nº de Reynolds igual a 2500.0.

5. COMBINACIONES

A continuación se detallan las hipótesis utilizadas en los consumos, y las combinaciones que se han realizado ponderando los valores consignados para cada hipótesis.

Combinación	Hipótesis Única
Combinación 1	1.00

6. RESULTADOS

6.1 Listado de nudos

Combinación: Combinación 1

Nudo	Cota m	Caudal dem. m ³ /h	Alt. piez. m.c.a.	Pre. disp. m.c.a.
AD-1	31.410	-310.86001	71.41	40.00
D1	31.540	11.88000	70.60	39.06
E1	32.690	1.40400	69.18	36.49
E2	32.800	7.16400	69.23	36.43
H1	33.170	60.01200	69.15	35.98
H2	31.400	0.00000	69.35	37.95
H3	30.300	0.00000	69.66	39.36
H4	31.460	0.00000	70.59	39.13
H5	25.990	0.00000	69.33	43.34
H6	22.630	60.01200	68.80	46.17
H7	25.540	43.38000	69.11	43.57

Nudo	Cota m	Caudal dem. m ³ /h	Alt. piez. m.c.a.	Pre. disp. m.c.a.
H8	18.750	0.00000	68.94	50.19
H9	29.830	0.00000	70.24	40.41
H10	30.820	0.00000	69.68	38.86
H11	31.730	0.00000	69.34	37.61
H12	24.780	0.00000	68.91	44.13
N1	33.650	31.78800	69.16	35.51
N3	32.470	---	69.19	36.72
N4	31.720	---	69.26	37.54
N5	30.870	---	69.37	38.50
N6	30.810	---	69.40	38.59
N7	30.210	---	69.57	39.36
N8	30.100	---	69.62	39.52
N11	23.420	---	68.90	45.48
N12	22.760	---	68.86	46.10
N13	29.770	---	70.09	40.32
N14	22.170	---	68.94	46.77
N16	31.670	---	70.88	39.21
N18	21.990	---	68.94	46.95
N-14	30.430	0.00000	69.19	38.76
N-20	30.460	0.00000	69.26	38.80
N-27	28.690	0.00000	69.35	40.66
N-31	28.700	0.00000	69.38	40.68
N-35	27.130	0.00000	69.38	42.25
N-38	24.710	0.00000	68.95	44.24
N-47	22.470	0.00000	68.94	46.47
N-50	18.400	0.00000	68.94	50.54
R1	30.400	4.06800	70.37	39.97
R2	30.360	9.46800	69.87	39.51
R3	31.000	11.01600	69.60	38.60
R4	31.520	9.61200	69.42	37.90
R5	31.560	1.51200	70.73	39.17
R6	20.850	7.56000	68.94	48.09
R7	28.420	2.55600	69.80	41.38
R8	25.780	2.55600	69.35	43.57
R9	22.800	2.55600	68.84	46.04
R10	29.680	6.44400	69.98	40.30
R11	29.350	6.44400	69.48	40.13
R12	30.140	6.44400	69.35	39.21
R13	24.990	6.44400	69.08	44.09
R14	24.890	10.36800	68.97	44.08
S1	31.090	8.17200	70.50	39.41

6.2 Listado de tramos

Valores negativos en caudal o velocidad indican que el sentido de circulación es de nudo final a nudo de inicio.

Combinaciones: Combinación 1

Inicio	Final	Longitud m	Diámetros mm	Caudal m ³ /h	Périd. m.c.a.	Velocidad m/s
AD-1	N16	41.43	DN250	310.86001	0.53	1.70
D1	N17	19.85	DN200	-105.39663	-0.10	-0.90

Inicio	Final	Longitud m	Diámetros mm	Caudal m ³ /h	Périd. m.c.a.	Velocidad m/s
D1	S1	26.44	DN200	93.51660	0.10	0.80
E1	H1	27.90	DN200	45.84486	0.03	0.39
E1	N3	9.07	DN200	-47.24889	-0.01	-0.40
E2	H11	87.11	DN200	-51.18053	-0.11	-0.44
E2	N2	45.26	DN200	44.01654	0.04	0.38
H1	N1	28.65	DN200	-14.16724	-0.00	-0.12
H2	N4	95.91	DN200	45.40827	0.10	0.39
H2	N5	20.73	DN200	-45.40831	-0.02	-0.39
H3	N8	13.14	DN200	80.62651	0.04	0.69
H3	R10	106.48	DN200	-80.62637	-0.32	-0.69
H4	N13	69.88	DN200	127.83116	0.50	1.09
H4	R5	19.79	DN200	-127.83132	-0.14	-1.09
H5	R10	104.99	DN100	-19.35559	-0.64	-0.65
H5	R13	41.03	DN100	19.35560	0.25	0.65
H6	N14	95.39	DN150	-26.08472	-0.14	-0.39
H6	R9	14.79	DN150	-33.92734	-0.04	-0.51
H7	N14	72.51	DN150	32.74036	0.16	0.49
H7	N16	158.99	DN150	-76.12026	-1.77	-1.14
H8	N-50	13.99	DN150	-0.52049	-0.00	-0.01
H8	R6	77.44	DN150	0.52049	0.00	0.01
H9	R1	45.54	DN200	-81.27656	-0.14	-0.69
H9	R2	120.11	DN200	81.27650	0.36	0.69
H10	R2	79.93	DN200	-71.80853	-0.19	-0.61
H10	R3	36.45	DN200	71.80857	0.09	0.61
H11	R4	58.69	DN200	-51.18054	-0.07	-0.44
H12	N10	33.98	DN100	-4.25112	-0.01	-0.14
H12	N11	38.60	DN100	4.25112	0.01	0.14
N1	N2	36.02	DN200	-44.01655	-0.03	-0.38
N1	N32	72.15	DN80	-1.93873	-0.02	-0.10
N3	N4	65.36	DN200	-45.10143	-0.06	-0.38
N3	N-14	73.24	DN150	-2.14741	-0.00	-0.03
N4	N-20	75.61	DN150	0.30685	0.00	0.00
N5	N6	23.52	DN200	-51.48204	-0.03	-0.44
N5	R12	26.72	DN100	6.07373	0.02	0.20
N6	N7	118.18	DN200	-54.88163	-0.17	-0.47
N6	N-31	94.78	DN100	3.39965	0.02	0.11
N7	N8	22.88	DN200	-69.85523	-0.05	-0.60
N7	R11	25.04	DN100	14.97354	0.09	0.50
N8	N9	146.24	DN100	10.77123	0.30	0.36
N9	R13	118.77	DN100	10.77123	0.24	0.36
N10	R14	118.51	DN100	-4.25112	-0.04	-0.14
N11	N12	119.01	DN150	11.12636	0.04	0.17
N11	N-38	23.43	DN80	-6.87524	-0.06	-0.35
N12	R9	21.52	DN150	20.19009	0.02	0.30
N12	R14	72.60	DN100	-9.06372	-0.11	-0.30
N13	R7	39.09	DN100	21.40522	0.29	0.71
N13	R10	22.07	DN200	106.42609	0.11	0.91
N14	N18	23.85	DN150	6.65564	0.00	0.10
N16	N17	35.14	DN200	105.39658	0.17	0.90
N16	R5	20.01	DN200	129.34332	0.15	1.10

Inicio	Final	Longitud m	Diámetros mm	Caudal m ³ /h	Pérdid. m.c.a.	Velocidad m/s
N18	N-47	73.93	DN150	-0.38388	-0.00	-0.01
N18	R6	24.62	DN150	7.03951	0.00	0.11
N32	N-14	69.87	DN80	-1.93873	-0.02	-0.10
N-14	N-20	65.60	DN80	-4.08614	-0.06	-0.21
N-20	N-27	117.14	DN80	-3.77929	-0.10	-0.19
N-27	N-31	24.88	DN80	-4.14957	-0.02	-0.21
N-27	R12	67.78	DN100	0.37027	0.00	0.01
N-31	N-35	117.73	DN80	-0.74992	-0.01	-0.04
N-35	N-38	136.23	DN80	7.77959	0.43	0.39
N-35	R11	69.58	DN100	-8.52953	-0.09	-0.28
N-37	N-47	112.50	DN80	-0.52049	-0.00	-0.03
N-37	N-50	78.32	DN80	0.52049	0.00	0.03
N-38	N-47	201.66	DN80	0.90437	0.01	0.05
R1	S1	38.95	DN200	-85.34457	-0.13	-0.73
R3	R4	104.77	DN200	60.79252	0.18	0.52
R7	R8	76.89	DN100	18.84922	0.45	0.63
R8	R9	115.02	DN100	16.29322	0.51	0.54
R13	R14	12.73	DN100	23.68285	0.11	0.79

6.3 Listado de elementos

No hay elementos para listar.

7. ENVOLVENTE

Se indican los máximos de los valores absolutos.

Envolvente de máximos

Inicio	Final	Longitud m	Diámetros mm	Caudal m ³ /h	Pérdid. m.c.a.	Velocidad m/s
AD-1	N16	41.43	DN250	310.86001	0.53	1.70
D1	N17	19.85	DN200	105.39663	0.10	0.90
D1	S1	26.44	DN200	93.51660	0.10	0.80
E1	H1	27.90	DN200	45.84486	0.03	0.39
E1	N3	9.07	DN200	47.24889	0.01	0.40
E2	H11	87.11	DN200	51.18053	0.11	0.44
E2	N2	45.26	DN200	44.01654	0.04	0.38
H1	N1	28.65	DN200	14.16724	0.00	0.12
H2	N4	95.91	DN200	45.40827	0.10	0.39
H2	N5	20.73	DN200	45.40831	0.02	0.39
H3	N8	13.14	DN200	80.62651	0.04	0.69
H3	R10	106.48	DN200	80.62637	0.32	0.69
H4	N13	69.88	DN200	127.83116	0.50	1.09
H4	R5	19.79	DN200	127.83132	0.14	1.09
H5	R10	104.99	DN100	19.35559	0.64	0.65
H5	R13	41.03	DN100	19.35560	0.25	0.65
H6	N14	95.39	DN150	26.08472	0.14	0.39
H6	R9	14.79	DN150	33.92734	0.04	0.51
H7	N14	72.51	DN150	32.74036	0.16	0.49
H7	N16	158.99	DN150	76.12026	1.77	1.14
H8	N-50	13.99	DN150	0.52049	0.00	0.01

Inicio	Final	Longitud m	Diámetros mm	Caudal m ³ /h	Pérdid. m.c.a.	Velocidad m/s
H8	R6	77.44	DN150	0.52049	0.00	0.01
H9	R1	45.54	DN200	81.27656	0.14	0.69
H9	R2	120.11	DN200	81.27650	0.36	0.69
H10	R2	79.93	DN200	71.80853	0.19	0.61
H10	R3	36.45	DN200	71.80857	0.09	0.61
H11	R4	58.69	DN200	51.18054	0.07	0.44
H12	N10	33.98	DN100	4.25112	0.01	0.14
H12	N11	38.60	DN100	4.25112	0.01	0.14
N1	N2	36.02	DN200	44.01655	0.03	0.38
N1	N32	72.15	DN80	1.93873	0.02	0.10
N3	N4	65.36	DN200	45.10143	0.06	0.38
N3	N-14	73.24	DN150	2.14741	0.00	0.03
N4	N-20	75.61	DN150	0.30685	0.00	0.00
N5	N6	23.52	DN200	51.48204	0.03	0.44
N5	R12	26.72	DN100	6.07373	0.02	0.20
N6	N7	118.18	DN200	54.88163	0.17	0.47
N6	N-31	94.78	DN100	3.39965	0.02	0.11
N7	N8	22.88	DN200	69.85523	0.05	0.60
N7	R11	25.04	DN100	14.97354	0.09	0.50
N8	N9	146.24	DN100	10.77123	0.30	0.36
N9	R13	118.77	DN100	10.77123	0.24	0.36
N10	R14	118.51	DN100	4.25112	0.04	0.14
N11	N12	119.01	DN150	11.12636	0.04	0.17
N11	N-38	23.43	DN80	6.87524	0.06	0.35
N12	R9	21.52	DN150	20.19009	0.02	0.30
N12	R14	72.60	DN100	9.06372	0.11	0.30
N13	R7	39.09	DN100	21.40522	0.29	0.71
N13	R10	22.07	DN200	106.42609	0.11	0.91
N14	N18	23.85	DN150	6.65564	0.00	0.10
N16	N17	35.14	DN200	105.39658	0.17	0.90
N16	R5	20.01	DN200	129.34332	0.15	1.10
N18	N-47	73.93	DN150	0.38388	0.00	0.01
N18	R6	24.62	DN150	7.03951	0.00	0.11
N32	N-14	69.87	DN80	1.93873	0.02	0.10
N-14	N-20	65.60	DN80	4.08614	0.06	0.21
N-20	N-27	117.14	DN80	3.77929	0.10	0.19
N-27	N-31	24.88	DN80	4.14957	0.02	0.21
N-27	R12	67.78	DN100	0.37027	0.00	0.01
N-31	N-35	117.73	DN80	0.74992	0.01	0.04
N-35	N-38	136.23	DN80	7.77959	0.43	0.39
N-35	R11	69.58	DN100	8.52953	0.09	0.28
N-37	N-47	112.50	DN80	0.52049	0.00	0.03
N-37	N-50	78.32	DN80	0.52049	0.00	0.03
N-38	N-47	201.66	DN80	0.90437	0.01	0.05
R1	S1	38.95	DN200	85.34457	0.13	0.73
R3	R4	104.77	DN200	60.79252	0.18	0.52
R7	R8	76.89	DN100	18.84922	0.45	0.63
R8	R9	115.02	DN100	16.29322	0.51	0.54
R13	R14	12.73	DN100	23.68285	0.11	0.79

Se indican los mínimos de los valores absolutos.

Envolvente de mínimos

Inicio	Final	Longitud m	Diámetros mm	Caudal m ³ /h	Pérdid. m.c.a.	Velocidad m/s
AD-1	N16	41.43	DN250	310.86001	0.53	1.70
D1	N17	19.85	DN200	105.39663	0.10	0.90
D1	S1	26.44	DN200	93.51660	0.10	0.80
E1	H1	27.90	DN200	45.84486	0.03	0.39
E1	N3	9.07	DN200	47.24889	0.01	0.40
E2	H11	87.11	DN200	51.18053	0.11	0.44
E2	N2	45.26	DN200	44.01654	0.04	0.38
H1	N1	28.65	DN200	14.16724	0.00	0.12
H2	N4	95.91	DN200	45.40827	0.10	0.39
H2	N5	20.73	DN200	45.40831	0.02	0.39
H3	N8	13.14	DN200	80.62651	0.04	0.69
H3	R10	106.48	DN200	80.62637	0.32	0.69
H4	N13	69.88	DN200	127.83116	0.50	1.09
H4	R5	19.79	DN200	127.83132	0.14	1.09
H5	R10	104.99	DN100	19.35559	0.64	0.65
H5	R13	41.03	DN100	19.35560	0.25	0.65
H6	N14	95.39	DN150	26.08472	0.14	0.39
H6	R9	14.79	DN150	33.92734	0.04	0.51
H7	N14	72.51	DN150	32.74036	0.16	0.49
H7	N16	158.99	DN150	76.12026	1.77	1.14
H8	N-50	13.99	DN150	0.52049	0.00	0.01
H8	R6	77.44	DN150	0.52049	0.00	0.01
H9	R1	45.54	DN200	81.27656	0.14	0.69
H9	R2	120.11	DN200	81.27650	0.36	0.69
H10	R2	79.93	DN200	71.80853	0.19	0.61
H10	R3	36.45	DN200	71.80857	0.09	0.61
H11	R4	58.69	DN200	51.18054	0.07	0.44
H12	N10	33.98	DN100	4.25112	0.01	0.14
H12	N11	38.60	DN100	4.25112	0.01	0.14
N1	N2	36.02	DN200	44.01655	0.03	0.38
N1	N32	72.15	DN80	1.93873	0.02	0.10
N3	N4	65.36	DN200	45.10143	0.06	0.38
N3	N-14	73.24	DN150	2.14741	0.00	0.03
N4	N-20	75.61	DN150	0.30685	0.00	0.00
N5	N6	23.52	DN200	51.48204	0.03	0.44
N5	R12	26.72	DN100	6.07373	0.02	0.20
N6	N7	118.18	DN200	54.88163	0.17	0.47
N6	N-31	94.78	DN100	3.39965	0.02	0.11
N7	N8	22.88	DN200	69.85523	0.05	0.60
N7	R11	25.04	DN100	14.97354	0.09	0.50
N8	N9	146.24	DN100	10.77123	0.30	0.36
N9	R13	118.77	DN100	10.77123	0.24	0.36
N10	R14	118.51	DN100	4.25112	0.04	0.14
N11	N12	119.01	DN150	11.12636	0.04	0.17
N11	N-38	23.43	DN80	6.87524	0.06	0.35
N12	R9	21.52	DN150	20.19009	0.02	0.30
N12	R14	72.60	DN100	9.06372	0.11	0.30

Inicio	Final	Longitud m	Diámetros mm	Caudal m ³ /h	Péridid. m.c.a.	Velocidad m/s
N13	R7	39.09	DN100	21.40522	0.29	0.71
N13	R10	22.07	DN200	106.42609	0.11	0.91
N14	N18	23.85	DN150	6.65564	0.00	0.10
N16	N17	35.14	DN200	105.39658	0.17	0.90
N16	R5	20.01	DN200	129.34332	0.15	1.10
N18	N-47	73.93	DN150	0.38388	0.00	0.01
N18	R6	24.62	DN150	7.03951	0.00	0.11
N32	N-14	69.87	DN80	1.93873	0.02	0.10
N-14	N-20	65.60	DN80	4.08614	0.06	0.21
N-20	N-27	117.14	DN80	3.77929	0.10	0.19
N-27	N-31	24.88	DN80	4.14957	0.02	0.21
N-27	R12	67.78	DN100	0.37027	0.00	0.01
N-31	N-35	117.73	DN80	0.74992	0.01	0.04
N-35	N-38	136.23	DN80	7.77959	0.43	0.39
N-35	R11	69.58	DN100	8.52953	0.09	0.28
N-37	N-47	112.50	DN80	0.52049	0.00	0.03
N-37	N-50	78.32	DN80	0.52049	0.00	0.03
N-38	N-47	201.66	DN80	0.90437	0.01	0.05
R1	S1	38.95	DN200	85.34457	0.13	0.73
R3	R4	104.77	DN200	60.79252	0.18	0.52
R7	R8	76.89	DN100	18.84922	0.45	0.63
R8	R9	115.02	DN100	16.29322	0.51	0.54
R13	R14	12.73	DN100	23.68285	0.11	0.79

8. MEDICIÓN

A continuación se detallan las longitudes totales de los materiales utilizados en la instalación.

1A PN20 TUBO FNCGL

Descripción	Longitud m	Long. mayorada m
DN80	1019.52	1223.42
DN100	1202.34	1442.80
DN150	844.88	1013.86
DN200	1397.84	1677.41
DN250	41.43	49.72

Se emplea un coeficiente de mayoración en las longitudes del 20.0 % para simular en el cálculo las pérdidas en elementos especiales no tenidos en cuenta en el diseño.

9. MEDICIÓN EXCAVACIÓN

Los volúmenes de tierra removidos para la ejecución de la obra son:

Descripción	Vol. excavado m ³	Vol. arenas m ³	Vol. ahorras m ³
ZANJA DN100	1236.67	505.80	719.49
ZANJA DN150	866.96	331.50	521.23
ZANJA DN200	1531.43	634.17	851.75
ZANJA DN250	51.71	20.41	29.19
00	630.46	2.95	621.91
Total	4317.23	1494.83	2743.58

Volumen de tierras por tramos

Inicio	Final	Terreno Inicio	Terreno Final	Longitud	Cota origen	Cota extremo	Ancho fondo	Talud	Vol. excavado	Vol. arenas	Vol. zahorras	Superficie pavimento
		m	m	m	m	m	cm		m ³	m ³	m ³	m ²
AD-1	N16	32.71	32.77	41.43	31.41	31.67	70.00	1/5	51.71	20.41	29.19	50.55
D1	N17	32.64	33.19	19.85	31.54	32.09	70.00	1/5	22.38	9.18	12.55	23.41
D1	S1	32.64	32.19	26.44	31.54	31.09	70.00	1/5	29.82	12.24	16.72	31.20
E1	H1	33.79	34.27	27.90	32.69	33.17	70.00	1/5	31.47	12.91	17.65	32.92
E1	N3	33.79	33.57	9.07	32.69	32.47	70.00	1/5	10.23	4.20	5.74	10.70
E2	H11	33.90	32.83	87.11	32.80	31.73	70.00	1/5	98.26	40.32	55.11	102.79
E2	N2	33.90	34.74	45.26	32.80	33.64	70.00	1/5	51.04	20.94	28.63	53.39
H1	N1	34.27	34.75	28.65	33.17	33.65	70.00	1/5	32.32	13.26	18.12	33.81
H2	N4	32.50	32.82	95.91	31.40	31.72	70.00	1/5	108.18	44.39	60.67	113.17
H2	N5	32.50	31.97	20.73	31.40	30.87	70.00	1/5	23.38	9.59	13.11	24.46
H3	N8	31.40	31.20	13.14	30.30	30.10	70.00	1/5	14.82	6.08	8.31	15.51
H3	R10	31.40	30.78	106.48	30.30	29.68	70.00	1/5	120.11	49.28	67.36	125.65
H4	N13	31.66	30.87	69.88	31.46	29.77	70.00	1/5	43.39	22.40	18.72	69.86
H4	R5	31.66	32.67	19.79	31.46	31.56	70.00	1/5	12.39	6.34	5.40	19.83
H5	R10	26.89	30.78	104.99	25.99	29.68	70.00	1/5	106.17	41.38	63.92	119.62
H5	R13	26.89	25.89	41.03	25.99	24.99	70.00	1/5	36.91	16.17	20.40	45.11
H6	N14	23.73	23.27	95.39	22.63	22.17	70.00	1/5	107.60	41.03	64.80	112.56
H6	R9	23.73	23.79	14.79	22.63	22.80	70.00	1/5	15.73	6.36	9.10	17.12
H7	N14	26.64	23.27	72.51	25.54	22.17	70.00	1/5	81.70	31.16	49.21	85.47
H7	N16	26.64	32.77	158.99	25.54	31.67	70.00	1/5	179.21	68.34	107.93	187.47
H8	N-50	19.85	19.50	13.99	18.75	18.40	70.00	1/5	15.78	6.02	9.50	16.50
H8	R6	19.85	21.95	77.44	18.75	20.85	70.00	1/5	87.32	33.30	52.59	91.35
H9	R1	30.93	31.50	45.54	29.83	30.40	70.00	1/5	51.36	21.07	28.81	53.73
H9	R2	30.93	31.46	120.11	29.83	30.36	70.00	1/5	135.48	55.59	75.98	141.73
H10	R2	31.92	31.46	79.93	30.82	30.36	70.00	1/5	90.16	36.99	50.57	94.32
H10	R3	31.92	32.10	36.45	30.82	31.00	70.00	1/5	41.11	16.87	23.06	43.01
H11	R4	32.83	32.62	58.69	31.73	31.52	70.00	1/5	66.21	27.17	37.13	69.26
H12	N10	25.68	26.47	33.98	24.78	25.57	70.00	1/5	30.57	13.40	16.89	37.37
H12	N11	25.68	24.52	38.60	24.78	23.42	70.00	1/5	39.03	15.21	23.50	43.98
N1	N2	34.75	34.74	36.02	33.65	33.64	70.00	1/5	40.63	16.67	22.79	42.50
N1	N32	34.75	31.53	72.15	33.65	31.53	10.00	1/1	31.73	-0.03	31.36	86.54
N3	N4	33.57	32.82	65.36	32.47	31.72	70.00	1/5	73.73	30.25	41.35	77.12
N3	N-14	33.57	31.53	73.24	32.47	30.43	70.00	1/5	82.58	31.49	49.74	86.39
N4	N-20	32.82	31.56	75.61	31.72	30.46	70.00	1/5	85.27	32.52	51.36	89.20
N5	N6	31.97	31.91	23.52	30.87	30.81	70.00	1/5	26.53	10.89	14.88	27.75
N5	R12	31.97	31.04	26.72	30.87	30.14	70.00	1/5	27.03	10.53	16.27	30.45
N6	N7	31.91	31.31	118.18	30.81	30.21	70.00	1/5	133.31	54.70	74.76	139.45
N6	N-31	31.91	29.60	94.78	30.81	28.70	70.00	1/5	95.88	37.37	57.72	108.02
N7	N8	31.31	31.20	22.88	30.21	30.10	70.00	1/5	25.81	10.59	14.47	27.00
N7	R11	31.31	30.25	25.04	30.21	29.35	70.00	1/5	25.33	9.87	15.25	28.53
N8	N9	31.20	26.56	146.24	30.10	25.66	70.00	1/5	147.90	57.64	89.04	166.63
N9	R13	26.56	25.89	118.77	25.66	24.99	70.00	1/5	106.89	46.84	59.06	130.65
N10	R14	26.47	25.79	118.51	25.57	24.89	70.00	1/5	106.66	46.74	58.94	130.36
N11	N12	24.52	23.86	119.01	23.42	22.76	70.00	1/5	134.24	51.19	80.85	140.43
N11	N-38	24.52	24.71	23.43	23.42	24.71	10.00	1/1	10.29	-0.01	10.18	28.08
N12	R9	23.86	23.79	21.52	22.76	22.80	70.00	1/5	22.88	9.25	13.23	24.91
N12	R14	23.86	25.79	72.60	22.76	24.89	70.00	1/5	73.42	28.62	44.20	82.72
N13	R7	30.87	29.39	39.09	29.77	28.42	70.00	1/5	41.10	15.41	25.37	45.08
N13	R10	30.87	30.78	22.07	29.77	29.68	70.00	1/5	24.89	10.21	13.96	26.04
N14	N18	23.27	23.09	23.85	22.17	21.99	70.00	1/5	26.90	10.26	16.20	28.14

Inicio	Final	Terreno Inicio m	Terreno Final m	Longitud m	Cota origen Inicio m	Cota extremo Final m	Ancho fondo cm	Talud	Vol. excavado m ³	Vol. arenas m ³	Vol. zahorras m ³	Superficie pavimento m ²
N16	N17	32.77	33.19	35.14	31.67	32.09	70.00	1/5	39.64	16.26	22.23	41.46
N16	R5	32.77	32.67	20.01	31.67	31.56	70.00	1/5	22.69	9.26	12.78	23.66
N18	N-47	23.09	23.57	73.93	21.99	22.47	70.00	1/5	83.39	31.80	50.22	87.24
N18	R6	23.09	21.95	24.62	21.99	20.85	70.00	1/5	27.75	10.58	16.71	29.03
N32	N-14	31.53	31.53	69.87	31.53	30.43	10.00	1/1	30.74	-0.03	30.38	83.84
N-14	N-20	31.53	31.56	65.60	30.43	30.46	10.00	1/1	86.59	0.65	85.59	150.88
N-20	N-27	31.56	29.59	117.14	30.46	28.69	10.00	1/1	129.23	1.15	127.43	245.97
N-27	N-31	29.59	29.60	24.88	28.69	28.70	10.00	1/1	22.39	0.25	22.01	47.27
N-27	R12	29.59	31.04	67.78	28.69	30.14	70.00	1/5	60.99	26.72	33.70	74.54
N-31	N-35	29.60	28.03	117.73	28.70	27.13	10.00	1/1	105.95	1.16	104.14	223.67
N-35	N-38	28.03	24.71	136.23	27.13	24.71	10.00	1/1	40.86	-0.05	40.17	136.21
N-35	R11	28.03	30.25	69.58	27.13	29.35	70.00	1/5	62.59	27.43	34.58	76.50
N-37	N-47	19.80	23.57	112.50	19.80	22.47	10.00	1/1	49.49	-0.04	48.91	134.97
N-37	N-50	19.80	19.50	78.32	19.80	18.40	10.00	1/1	34.46	-0.03	34.05	93.97
N-38	N-47	24.71	23.57	201.66	24.71	22.47	10.00	1/1	88.72	-0.08	87.69	241.97
R1	S1	31.50	32.19	38.95	30.40	31.09	70.00	1/5	43.93	18.02	24.64	45.95
R3	R4	32.10	32.62	104.77	31.00	31.52	70.00	1/5	118.17	48.49	66.28	123.62
R7	R8	29.39	26.68	76.89	28.42	25.78	70.00	1/5	72.14	30.30	41.19	85.60
R8	R9	26.68	23.79	115.02	25.78	22.80	70.00	1/5	109.22	45.34	62.91	128.55
R13	R14	25.89	25.79	12.73	24.99	24.89	70.00	1/5	11.45	5.02	6.33	14.00

HIPÓTESIS SIN HIDRANTE

1. DESCRIPCIÓN DE LA RED HIDRÁULICA

- Título: Red Abastecimiento Buenavista
- Viscosidad del fluido: $1.15000000 \times 10^{-6} \text{ m}^2/\text{s}$
- N° de Reynolds de transición: 2500.0

La velocidad de la instalación deberá quedar por encima del mínimo establecido, para evitar sedimentación, incrustaciones y estancamiento, y por debajo del máximo, para que no se produzca erosión.

2. DESCRIPCIÓN DE LOS MATERIALES EMPLEADOS

Los materiales utilizados para esta instalación son:

1A PN20 TUBO FNCGL - Rugosidad: 0.15000 mm

Descripción	Diámetros mm
DN100	103.0
DN150	153.4
DN200	203.6
DN250	254.0

El diámetro a utilizar se calculará de forma que la velocidad en la conducción no exceda la velocidad máxima y supere la velocidad mínima establecidas para el cálculo.

3. DESCRIPCIÓN DE TERRENOS

Las características de los terrenos a excavar se detallan a continuación.

Descripción	Lecho cm	Relleno cm	Ancho mínimo cm	Distancia lateral cm	Talud
ZANJA DN100	10	30	60	25	1/5
ZANJA DN150	10	30	60	23	1/5
ZANJA DN200	10	30	60	20	1/5
ZANJA DN250	10	30	60	18	1/5

4. FORMULACIÓN

La formulación utilizada se basa en la fórmula de Darcy y el factor de fricción según Colebrook-White:

$$h = f \cdot \frac{8 \cdot L \cdot Q^2}{\pi^2 \cdot g \cdot D^5}$$

$$Re = \frac{v \cdot D}{\nu}$$

$$f = \frac{64}{Re}$$

1

K

2.51

$$\frac{h}{(ft)^{1/2}} = -2 \cdot \log \left(\frac{f}{3.7 \cdot D} + \frac{k}{Re \cdot (ft)^{1/2}} \right)$$

donde:

- h es la pérdida de altura de presión en m.c.a.
- f es el factor de fricción
- L es la longitud resistente en m
- Q es el caudal en m³/s
- g es la aceleración de la gravedad
- D es el diámetro de la conducción en m
- Re es el número de Reynolds, que determina el grado de turbulencia en el flujo
- v es la velocidad del fluido en m/s
- ν es la viscosidad cinemática del fluido en m²/s
- fl es el factor de fricción en régimen laminar (Re < 2500.0)
- ft es el factor de fricción en régimen turbulento (Re >= 2500.0)
- k es la rugosidad absoluta de la conducción en m

En cada conducción se determina el factor de fricción en función del régimen del fluido en dicha conducción, adoptando fl o ft según sea necesario para calcular la caída de presión.

Se utiliza como umbral de turbulencia un nº de Reynolds igual a 2500.0.

5. COMBINACIONES

A continuación se detallan las hipótesis utilizadas en los consumos, y las combinaciones que se han realizado ponderando los valores consignados para cada hipótesis.

Combinación	Hipótesis Única
Combinación 1	1.00

6. RESULTADOS

6.1 Listado de nudos

Combinación: Combinación 1

Nudo	Cota m	Caudal dem. m ³ /h	Alt. piez. m.c.a.	Pre. disp. m.c.a.
AD-1	31.410	-310.86001	71.41	40.00
D1	31.540	11.88000	70.60	39.06
E1	32.690	1.40400	69.18	36.49
E2	32.800	7.16400	69.23	36.43
H1	33.170	60.01200	69.15	35.98
H2	31.400	0.00000	69.35	37.95
H3	30.300	0.00000	69.66	39.36
H4	31.460	0.00000	70.59	39.13
H5	25.990	0.00000	69.33	43.34
H6	22.630	60.01200	68.80	46.17
H7	25.540	43.38000	69.11	43.57

Nudo	Cota m	Caudal dem. m ³ /h	Alt. piez. m.c.a.	Pre. disp. m.c.a.
H8	18.750	0.00000	68.94	50.19
H9	29.830	0.00000	70.24	40.41
H10	30.820	0.00000	69.68	38.86
H11	31.730	0.00000	69.34	37.61
H12	24.780	0.00000	68.91	44.13
N1	33.650	31.78800	69.16	35.51
N3	32.470	---	69.19	36.72
N4	31.720	---	69.26	37.54
N5	30.870	---	69.37	38.50
N6	30.810	---	69.40	38.59
N7	30.210	---	69.57	39.36
N8	30.100	---	69.62	39.52
N11	23.420	---	68.90	45.48
N12	22.760	---	68.86	46.10
N13	29.770	---	70.09	40.32
N14	22.170	---	68.94	46.77
N16	31.670	---	70.88	39.21
N18	21.990	---	68.94	46.95
N-14	30.430	0.00000	69.19	38.76
N-20	30.460	0.00000	69.26	38.80
N-27	28.690	0.00000	69.35	40.66
N-31	28.700	0.00000	69.38	40.68
N-35	27.130	0.00000	69.38	42.25
N-38	24.710	0.00000	68.95	44.24
N-47	22.470	0.00000	68.94	46.47
N-50	18.400	0.00000	68.94	50.54
R1	30.400	4.06800	70.37	39.97
R2	30.360	9.46800	69.87	39.51
R3	31.000	11.01600	69.60	38.60
R4	31.520	9.61200	69.42	37.90
R5	31.560	1.51200	70.73	39.17
R6	20.850	7.56000	68.94	48.09
R7	28.420	2.55600	69.80	41.38
R8	25.780	2.55600	69.35	43.57
R9	22.800	2.55600	68.84	46.04
R10	29.680	6.44400	69.98	40.30
R11	29.350	6.44400	69.48	40.13
R12	30.140	6.44400	69.35	39.21
R13	24.990	6.44400	69.08	44.09
R14	24.890	10.36800	68.97	44.08
S1	31.090	8.17200	70.50	39.41

6.2 Listado de tramos

Valores negativos en caudal o velocidad indican que el sentido de circulación es de nudo final a nudo de inicio.

Combinaciones: Combinación 1

Inicio	Final	Longitud m	Diámetros mm	Caudal m ³ /h	Périd. m.c.a.	Velocidad m/s
AD-1	N16	41.43	DN250	310.86001	0.53	1.70
D1	N17	19.85	DN200	-105.39663	-0.10	-0.90

Inicio	Final	Longitud m	Diámetros mm	Caudal m ³ /h	Périd. m.c.a.	Velocidad m/s
D1	S1	26.44	DN200	93.51660	0.10	0.80
E1	H1	27.90	DN200	45.84486	0.03	0.39
E1	N3	9.07	DN200	-47.24889	-0.01	-0.40
E2	H11	87.11	DN200	-51.18053	-0.11	-0.44
E2	N2	45.26	DN200	44.01654	0.04	0.38
H1	N1	28.65	DN200	-14.16724	-0.00	-0.12
H2	N4	95.91	DN200	45.40827	0.10	0.39
H2	N5	20.73	DN200	-45.40831	-0.02	-0.39
H3	N8	13.14	DN200	80.62651	0.04	0.69
H3	R10	106.48	DN200	-80.62637	-0.32	-0.69
H4	N13	69.88	DN200	127.83116	0.50	1.09
H4	R5	19.79	DN200	-127.83132	-0.14	-1.09
H5	R10	104.99	DN100	-19.35559	-0.64	-0.65
H5	R13	41.03	DN100	19.35560	0.25	0.65
H6	N14	95.39	DN150	-26.08472	-0.14	-0.39
H6	R9	14.79	DN150	-33.92734	-0.04	-0.51
H7	N14	72.51	DN150	32.74036	0.16	0.49
H7	N16	158.99	DN150	-76.12026	-1.77	-1.14
H8	N-50	13.99	DN150	-0.52049	-0.00	-0.01
H8	R6	77.44	DN150	0.52049	0.00	0.01
H9	R1	45.54	DN200	-81.27656	-0.14	-0.69
H9	R2	120.11	DN200	81.27650	0.36	0.69
H10	R2	79.93	DN200	-71.80853	-0.19	-0.61
H10	R3	36.45	DN200	71.80857	0.09	0.61
H11	R4	58.69	DN200	-51.18054	-0.07	-0.44
H12	N10	33.98	DN100	-4.25112	-0.01	-0.14
H12	N11	38.60	DN100	4.25112	0.01	0.14
N1	N2	36.02	DN200	-44.01655	-0.03	-0.38
N1	N32	72.15	DN80	-1.93873	-0.02	-0.10
N3	N4	65.36	DN200	-45.10143	-0.06	-0.38
N3	N-14	73.24	DN150	-2.14741	-0.00	-0.03
N4	N-20	75.61	DN150	0.30685	0.00	0.00
N5	N6	23.52	DN200	-51.48204	-0.03	-0.44
N5	R12	26.72	DN100	6.07373	0.02	0.20
N6	N7	118.18	DN200	-54.88163	-0.17	-0.47
N6	N-31	94.78	DN100	3.39965	0.02	0.11
N7	N8	22.88	DN200	-69.85523	-0.05	-0.60
N7	R11	25.04	DN100	14.97354	0.09	0.50
N8	N9	146.24	DN100	10.77123	0.30	0.36
N9	R13	118.77	DN100	10.77123	0.24	0.36
N10	R14	118.51	DN100	-4.25112	-0.04	-0.14
N11	N12	119.01	DN150	11.12636	0.04	0.17
N11	N-38	23.43	DN80	-6.87524	-0.06	-0.35
N12	R9	21.52	DN150	20.19009	0.02	0.30
N12	R14	72.60	DN100	-9.06372	-0.11	-0.30
N13	R7	39.09	DN100	21.40522	0.29	0.71
N13	R10	22.07	DN200	106.42609	0.11	0.91
N14	N18	23.85	DN150	6.65564	0.00	0.10
N16	N17	35.14	DN200	105.39658	0.17	0.90
N16	R5	20.01	DN200	129.34332	0.15	1.10

Inicio	Final	Longitud m	Diámetros mm	Caudal m ³ /h	Pérdid. m.c.a.	Velocidad m/s
N18	N-47	73.93	DN150	-0.38388	-0.00	-0.01
N18	R6	24.62	DN150	7.03951	0.00	0.11
N32	N-14	69.87	DN80	-1.93873	-0.02	-0.10
N-14	N-20	65.60	DN80	-4.08614	-0.06	-0.21
N-20	N-27	117.14	DN80	-3.77929	-0.10	-0.19
N-27	N-31	24.88	DN80	-4.14957	-0.02	-0.21
N-27	R12	67.78	DN100	0.37027	0.00	0.01
N-31	N-35	117.73	DN80	-0.74992	-0.01	-0.04
N-35	N-38	136.23	DN80	7.77959	0.43	0.39
N-35	R11	69.58	DN100	-8.52953	-0.09	-0.28
N-37	N-47	112.50	DN80	-0.52049	-0.00	-0.03
N-37	N-50	78.32	DN80	0.52049	0.00	0.03
N-38	N-47	201.66	DN80	0.90437	0.01	0.05
R1	S1	38.95	DN200	-85.34457	-0.13	-0.73
R3	R4	104.77	DN200	60.79252	0.18	0.52
R7	R8	76.89	DN100	18.84922	0.45	0.63
R8	R9	115.02	DN100	16.29322	0.51	0.54
R13	R14	12.73	DN100	23.68285	0.11	0.79

6.3 Listado de elementos

No hay elementos para listar.

7. ENVOLVENTE

Se indican los máximos de los valores absolutos.

Envolvente de máximos

Inicio	Final	Longitud m	Diámetros mm	Caudal m ³ /h	Pérdid. m.c.a.	Velocidad m/s
AD-1	N16	41.43	DN250	310.86001	0.53	1.70
D1	N17	19.85	DN200	105.39663	0.10	0.90
D1	S1	26.44	DN200	93.51660	0.10	0.80
E1	H1	27.90	DN200	45.84486	0.03	0.39
E1	N3	9.07	DN200	47.24889	0.01	0.40
E2	H11	87.11	DN200	51.18053	0.11	0.44
E2	N2	45.26	DN200	44.01654	0.04	0.38
H1	N1	28.65	DN200	14.16724	0.00	0.12
H2	N4	95.91	DN200	45.40827	0.10	0.39
H2	N5	20.73	DN200	45.40831	0.02	0.39
H3	N8	13.14	DN200	80.62651	0.04	0.69
H3	R10	106.48	DN200	80.62637	0.32	0.69
H4	N13	69.88	DN200	127.83116	0.50	1.09
H4	R5	19.79	DN200	127.83132	0.14	1.09
H5	R10	104.99	DN100	19.35559	0.64	0.65
H5	R13	41.03	DN100	19.35560	0.25	0.65
H6	N14	95.39	DN150	26.08472	0.14	0.39
H6	R9	14.79	DN150	33.92734	0.04	0.51
H7	N14	72.51	DN150	32.74036	0.16	0.49
H7	N16	158.99	DN150	76.12026	1.77	1.14
H8	N-50	13.99	DN150	0.52049	0.00	0.01

Inicio	Final	Longitud m	Diámetros mm	Caudal m ³ /h	Pérdid. m.c.a.	Velocidad m/s
H8	R6	77.44	DN150	0.52049	0.00	0.01
H9	R1	45.54	DN200	81.27656	0.14	0.69
H9	R2	120.11	DN200	81.27650	0.36	0.69
H10	R2	79.93	DN200	71.80853	0.19	0.61
H10	R3	36.45	DN200	71.80857	0.09	0.61
H11	R4	58.69	DN200	51.18054	0.07	0.44
H12	N10	33.98	DN100	4.25112	0.01	0.14
H12	N11	38.60	DN100	4.25112	0.01	0.14
N1	N2	36.02	DN200	44.01655	0.03	0.38
N1	N32	72.15	DN80	1.93873	0.02	0.10
N3	N4	65.36	DN200	45.10143	0.06	0.38
N3	N-14	73.24	DN150	2.14741	0.00	0.03
N4	N-20	75.61	DN150	0.30685	0.00	0.00
N5	N6	23.52	DN200	51.48204	0.03	0.44
N5	R12	26.72	DN100	6.07373	0.02	0.20
N6	N7	118.18	DN200	54.88163	0.17	0.47
N6	N-31	94.78	DN100	3.39965	0.02	0.11
N7	N8	22.88	DN200	69.85523	0.05	0.60
N7	R11	25.04	DN100	14.97354	0.09	0.50
N8	N9	146.24	DN100	10.77123	0.30	0.36
N9	R13	118.77	DN100	10.77123	0.24	0.36
N10	R14	118.51	DN100	4.25112	0.04	0.14
N11	N12	119.01	DN150	11.12636	0.04	0.17
N11	N-38	23.43	DN80	6.87524	0.06	0.35
N12	R9	21.52	DN150	20.19009	0.02	0.30
N12	R14	72.60	DN100	9.06372	0.11	0.30
N13	R7	39.09	DN100	21.40522	0.29	0.71
N13	R10	22.07	DN200	106.42609	0.11	0.91
N14	N18	23.85	DN150	6.65564	0.00	0.10
N16	N17	35.14	DN200	105.39658	0.17	0.90
N16	R5	20.01	DN200	129.34332	0.15	1.10
N18	N-47	73.93	DN150	0.38388	0.00	0.01
N18	R6	24.62	DN150	7.03951	0.00	0.11
N32	N-14	69.87	DN80	1.93873	0.02	0.10
N-14	N-20	65.60	DN80	4.08614	0.06	0.21
N-20	N-27	117.14	DN80	3.77929	0.10	0.19
N-27	N-31	24.88	DN80	4.14957	0.02	0.21
N-27	R12	67.78	DN100	0.37027	0.00	0.01
N-31	N-35	117.73	DN80	0.74992	0.01	0.04
N-35	N-38	136.23	DN80	7.77959	0.43	0.39
N-35	R11	69.58	DN100	8.52953	0.09	0.28
N-37	N-47	112.50	DN80	0.52049	0.00	0.03
N-37	N-50	78.32	DN80	0.52049	0.00	0.03
N-38	N-47	201.66	DN80	0.90437	0.01	0.05
R1	S1	38.95	DN200	85.34457	0.13	0.73
R3	R4	104.77	DN200	60.79252	0.18	0.52
R7	R8	76.89	DN100	18.84922	0.45	0.63
R8	R9	115.02	DN100	16.29322	0.51	0.54
R13	R14	12.73	DN100	23.68285	0.11	0.79

Se indican los mínimos de los valores absolutos.

Envolvente de mínimos

Inicio	Final	Longitud m	Diámetros mm	Caudal m ³ /h	Pérdid. m.c.a.	Velocidad m/s
AD-1	N16	41.43	DN250	310.86001	0.53	1.70
D1	N17	19.85	DN200	105.39663	0.10	0.90
D1	S1	26.44	DN200	93.51660	0.10	0.80
E1	H1	27.90	DN200	45.84486	0.03	0.39
E1	N3	9.07	DN200	47.24889	0.01	0.40
E2	H11	87.11	DN200	51.18053	0.11	0.44
E2	N2	45.26	DN200	44.01654	0.04	0.38
H1	N1	28.65	DN200	14.16724	0.00	0.12
H2	N4	95.91	DN200	45.40827	0.10	0.39
H2	N5	20.73	DN200	45.40831	0.02	0.39
H3	N8	13.14	DN200	80.62651	0.04	0.69
H3	R10	106.48	DN200	80.62637	0.32	0.69
H4	N13	69.88	DN200	127.83116	0.50	1.09
H4	R5	19.79	DN200	127.83132	0.14	1.09
H5	R10	104.99	DN100	19.35559	0.64	0.65
H5	R13	41.03	DN100	19.35560	0.25	0.65
H6	N14	95.39	DN150	26.08472	0.14	0.39
H6	R9	14.79	DN150	33.92734	0.04	0.51
H7	N14	72.51	DN150	32.74036	0.16	0.49
H7	N16	158.99	DN150	76.12026	1.77	1.14
H8	N-50	13.99	DN150	0.52049	0.00	0.01
H8	R6	77.44	DN150	0.52049	0.00	0.01
H9	R1	45.54	DN200	81.27656	0.14	0.69
H9	R2	120.11	DN200	81.27650	0.36	0.69
H10	R2	79.93	DN200	71.80853	0.19	0.61
H10	R3	36.45	DN200	71.80857	0.09	0.61
H11	R4	58.69	DN200	51.18054	0.07	0.44
H12	N10	33.98	DN100	4.25112	0.01	0.14
H12	N11	38.60	DN100	4.25112	0.01	0.14
N1	N2	36.02	DN200	44.01655	0.03	0.38
N1	N32	72.15	DN80	1.93873	0.02	0.10
N3	N4	65.36	DN200	45.10143	0.06	0.38
N3	N-14	73.24	DN150	2.14741	0.00	0.03
N4	N-20	75.61	DN150	0.30685	0.00	0.00
N5	N6	23.52	DN200	51.48204	0.03	0.44
N5	R12	26.72	DN100	6.07373	0.02	0.20
N6	N7	118.18	DN200	54.88163	0.17	0.47
N6	N-31	94.78	DN100	3.39965	0.02	0.11
N7	N8	22.88	DN200	69.85523	0.05	0.60
N7	R11	25.04	DN100	14.97354	0.09	0.50
N8	N9	146.24	DN100	10.77123	0.30	0.36
N9	R13	118.77	DN100	10.77123	0.24	0.36
N10	R14	118.51	DN100	4.25112	0.04	0.14
N11	N12	119.01	DN150	11.12636	0.04	0.17
N11	N-38	23.43	DN80	6.87524	0.06	0.35
N12	R9	21.52	DN150	20.19009	0.02	0.30
N12	R14	72.60	DN100	9.06372	0.11	0.30

Inicio	Final	Longitud m	Diámetros mm	Caudal m ³ /h	Péridid. m.c.a.	Velocidad m/s
N13	R7	39.09	DN100	21.40522	0.29	0.71
N13	R10	22.07	DN200	106.42609	0.11	0.91
N14	N18	23.85	DN150	6.65564	0.00	0.10
N16	N17	35.14	DN200	105.39658	0.17	0.90
N16	R5	20.01	DN200	129.34332	0.15	1.10
N18	N-47	73.93	DN150	0.38388	0.00	0.01
N18	R6	24.62	DN150	7.03951	0.00	0.11
N32	N-14	69.87	DN80	1.93873	0.02	0.10
N-14	N-20	65.60	DN80	4.08614	0.06	0.21
N-20	N-27	117.14	DN80	3.77929	0.10	0.19
N-27	N-31	24.88	DN80	4.14957	0.02	0.21
N-27	R12	67.78	DN100	0.37027	0.00	0.01
N-31	N-35	117.73	DN80	0.74992	0.01	0.04
N-35	N-38	136.23	DN80	7.77959	0.43	0.39
N-35	R11	69.58	DN100	8.52953	0.09	0.28
N-37	N-47	112.50	DN80	0.52049	0.00	0.03
N-37	N-50	78.32	DN80	0.52049	0.00	0.03
N-38	N-47	201.66	DN80	0.90437	0.01	0.05
R1	S1	38.95	DN200	85.34457	0.13	0.73
R3	R4	104.77	DN200	60.79252	0.18	0.52
R7	R8	76.89	DN100	18.84922	0.45	0.63
R8	R9	115.02	DN100	16.29322	0.51	0.54
R13	R14	12.73	DN100	23.68285	0.11	0.79

8. MEDICIÓN

A continuación se detallan las longitudes totales de los materiales utilizados en la instalación.

1A PN20 TUBO FNCGL

Descripción	Longitud m	Long. mayorada m
DN80	1019.52	1223.42
DN100	1202.34	1442.80
DN150	844.88	1013.86
DN200	1397.84	1677.41
DN250	41.43	49.72

Se emplea un coeficiente de mayoración en las longitudes del 20.0 % para simular en el cálculo las pérdidas en elementos especiales no tenidos en cuenta en el diseño.

9. MEDICIÓN EXCAVACIÓN

Los volúmenes de tierra removidos para la ejecución de la obra son:

Descripción	Vol. excavado m ³	Vol. arenas m ³	Vol. ahorras m ³
ZANJA DN100	1236.67	505.80	719.49
ZANJA DN150	866.96	331.50	521.23
ZANJA DN200	1531.43	634.17	851.75
ZANJA DN250	51.71	20.41	29.19
00	630.46	2.95	621.91
Total	4317.23	1494.83	2743.58

Volumen de tierras por tramos

Inicio	Final	Terreno Inicio	Terreno Final	Longitud	Cota origen	Cota extremo	Ancho fondo	Talud	Vol. excavado	Vol. arenas	Vol. zahorras	Superficie pavimento
		m	m	m	m	m	cm		m ³	m ³	m ³	m ²
AD-1	N16	32.71	32.77	41.43	31.41	31.67	70.00	1/5	51.71	20.41	29.19	50.55
D1	N17	32.64	33.19	19.85	31.54	32.09	70.00	1/5	22.38	9.18	12.55	23.41
D1	S1	32.64	32.19	26.44	31.54	31.09	70.00	1/5	29.82	12.24	16.72	31.20
E1	H1	33.79	34.27	27.90	32.69	33.17	70.00	1/5	31.47	12.91	17.65	32.92
E1	N3	33.79	33.57	9.07	32.69	32.47	70.00	1/5	10.23	4.20	5.74	10.70
E2	H11	33.90	32.83	87.11	32.80	31.73	70.00	1/5	98.26	40.32	55.11	102.79
E2	N2	33.90	34.74	45.26	32.80	33.64	70.00	1/5	51.04	20.94	28.63	53.39
H1	N1	34.27	34.75	28.65	33.17	33.65	70.00	1/5	32.32	13.26	18.12	33.81
H2	N4	32.50	32.82	95.91	31.40	31.72	70.00	1/5	108.18	44.39	60.67	113.17
H2	N5	32.50	31.97	20.73	31.40	30.87	70.00	1/5	23.38	9.59	13.11	24.46
H3	N8	31.40	31.20	13.14	30.30	30.10	70.00	1/5	14.82	6.08	8.31	15.51
H3	R10	31.40	30.78	106.48	30.30	29.68	70.00	1/5	120.11	49.28	67.36	125.65
H4	N13	31.66	30.87	69.88	31.46	29.77	70.00	1/5	43.39	22.40	18.72	69.86
H4	R5	31.66	32.67	19.79	31.46	31.56	70.00	1/5	12.39	6.34	5.40	19.83
H5	R10	26.89	30.78	104.99	25.99	29.68	70.00	1/5	106.17	41.38	63.92	119.62
H5	R13	26.89	25.89	41.03	25.99	24.99	70.00	1/5	36.91	16.17	20.40	45.11
H6	N14	23.73	23.27	95.39	22.63	22.17	70.00	1/5	107.60	41.03	64.80	112.56
H6	R9	23.73	23.79	14.79	22.63	22.80	70.00	1/5	15.73	6.36	9.10	17.12
H7	N14	26.64	23.27	72.51	25.54	22.17	70.00	1/5	81.70	31.16	49.21	85.47
H7	N16	26.64	32.77	158.99	25.54	31.67	70.00	1/5	179.21	68.34	107.93	187.47
H8	N-50	19.85	19.50	13.99	18.75	18.40	70.00	1/5	15.78	6.02	9.50	16.50
H8	R6	19.85	21.95	77.44	18.75	20.85	70.00	1/5	87.32	33.30	52.59	91.35
H9	R1	30.93	31.50	45.54	29.83	30.40	70.00	1/5	51.36	21.07	28.81	53.73
H9	R2	30.93	31.46	120.11	29.83	30.36	70.00	1/5	135.48	55.59	75.98	141.73
H10	R2	31.92	31.46	79.93	30.82	30.36	70.00	1/5	90.16	36.99	50.57	94.32
H10	R3	31.92	32.10	36.45	30.82	31.00	70.00	1/5	41.11	16.87	23.06	43.01
H11	R4	32.83	32.62	58.69	31.73	31.52	70.00	1/5	66.21	27.17	37.13	69.26
H12	N10	25.68	26.47	33.98	24.78	25.57	70.00	1/5	30.57	13.40	16.89	37.37
H12	N11	25.68	24.52	38.60	24.78	23.42	70.00	1/5	39.03	15.21	23.50	43.98
N1	N2	34.75	34.74	36.02	33.65	33.64	70.00	1/5	40.63	16.67	22.79	42.50
N1	N32	34.75	31.53	72.15	33.65	31.53	10.00	1/1	31.73	-0.03	31.36	86.54
N3	N4	33.57	32.82	65.36	32.47	31.72	70.00	1/5	73.73	30.25	41.35	77.12
N3	N-14	33.57	31.53	73.24	32.47	30.43	70.00	1/5	82.58	31.49	49.74	86.39
N4	N-20	32.82	31.56	75.61	31.72	30.46	70.00	1/5	85.27	32.52	51.36	89.20
N5	N6	31.97	31.91	23.52	30.87	30.81	70.00	1/5	26.53	10.89	14.88	27.75
N5	R12	31.97	31.04	26.72	30.87	30.14	70.00	1/5	27.03	10.53	16.27	30.45
N6	N7	31.91	31.31	118.18	30.81	30.21	70.00	1/5	133.31	54.70	74.76	139.45
N6	N-31	31.91	29.60	94.78	30.81	28.70	70.00	1/5	95.88	37.37	57.72	108.02
N7	N8	31.31	31.20	22.88	30.21	30.10	70.00	1/5	25.81	10.59	14.47	27.00
N7	R11	31.31	30.25	25.04	30.21	29.35	70.00	1/5	25.33	9.87	15.25	28.53
N8	N9	31.20	26.56	146.24	30.10	25.66	70.00	1/5	147.90	57.64	89.04	166.63
N9	R13	26.56	25.89	118.77	25.66	24.99	70.00	1/5	106.89	46.84	59.06	130.65
N10	R14	26.47	25.79	118.51	25.57	24.89	70.00	1/5	106.66	46.74	58.94	130.36
N11	N12	24.52	23.86	119.01	23.42	22.76	70.00	1/5	134.24	51.19	80.85	140.43
N11	N-38	24.52	24.71	23.43	23.42	24.71	10.00	1/1	10.29	-0.01	10.18	28.08
N12	R9	23.86	23.79	21.52	22.76	22.80	70.00	1/5	22.88	9.25	13.23	24.91
N12	R14	23.86	25.79	72.60	22.76	24.89	70.00	1/5	73.42	28.62	44.20	82.72
N13	R7	30.87	29.39	39.09	29.77	28.42	70.00	1/5	41.10	15.41	25.37	45.08
N13	R10	30.87	30.78	22.07	29.77	29.68	70.00	1/5	24.89	10.21	13.96	26.04
N14	N18	23.27	23.09	23.85	22.17	21.99	70.00	1/5	26.90	10.26	16.20	28.14

Inicio	Final	Terreno Inicio m	Terreno Final m	Longitud m	Cota origen Inicio m	Cota extremo Final m	Ancho fondo cm	Talud	Vol. excavado m ³	Vol. arenas m ³	Vol. zahorras m ³	Superficie pavimento m ²
N16	N17	32.77	33.19	35.14	31.67	32.09	70.00	1/5	39.64	16.26	22.23	41.46
N16	R5	32.77	32.67	20.01	31.67	31.56	70.00	1/5	22.69	9.26	12.78	23.66
N18	N-47	23.09	23.57	73.93	21.99	22.47	70.00	1/5	83.39	31.80	50.22	87.24
N18	R6	23.09	21.95	24.62	21.99	20.85	70.00	1/5	27.75	10.58	16.71	29.03
N32	N-14	31.53	31.53	69.87	31.53	30.43	10.00	1/1	30.74	-0.03	30.38	83.84
N-14	N-20	31.53	31.56	65.60	30.43	30.46	10.00	1/1	86.59	0.65	85.59	150.88
N-20	N-27	31.56	29.59	117.14	30.46	28.69	10.00	1/1	129.23	1.15	127.43	245.97
N-27	N-31	29.59	29.60	24.88	28.69	28.70	10.00	1/1	22.39	0.25	22.01	47.27
N-27	R12	29.59	31.04	67.78	28.69	30.14	70.00	1/5	60.99	26.72	33.70	74.54
N-31	N-35	29.60	28.03	117.73	28.70	27.13	10.00	1/1	105.95	1.16	104.14	223.67
N-35	N-38	28.03	24.71	136.23	27.13	24.71	10.00	1/1	40.86	-0.05	40.17	136.21
N-35	R11	28.03	30.25	69.58	27.13	29.35	70.00	1/5	62.59	27.43	34.58	76.50
N-37	N-47	19.80	23.57	112.50	19.80	22.47	10.00	1/1	49.49	-0.04	48.91	134.97
N-37	N-50	19.80	19.50	78.32	19.80	18.40	10.00	1/1	34.46	-0.03	34.05	93.97
N-38	N-47	24.71	23.57	201.66	24.71	22.47	10.00	1/1	88.72	-0.08	87.69	241.97
R1	S1	31.50	32.19	38.95	30.40	31.09	70.00	1/5	43.93	18.02	24.64	45.95
R3	R4	32.10	32.62	104.77	31.00	31.52	70.00	1/5	118.17	48.49	66.28	123.62
R7	R8	29.39	26.68	76.89	28.42	25.78	70.00	1/5	72.14	30.30	41.19	85.60
R8	R9	26.68	23.79	115.02	25.78	22.80	70.00	1/5	109.22	45.34	62.91	128.55
R13	R14	25.89	25.79	12.73	24.99	24.89	70.00	1/5	11.45	5.02	6.33	14.00



Red Abastecimiento Buenavista

Listado general de la instalación