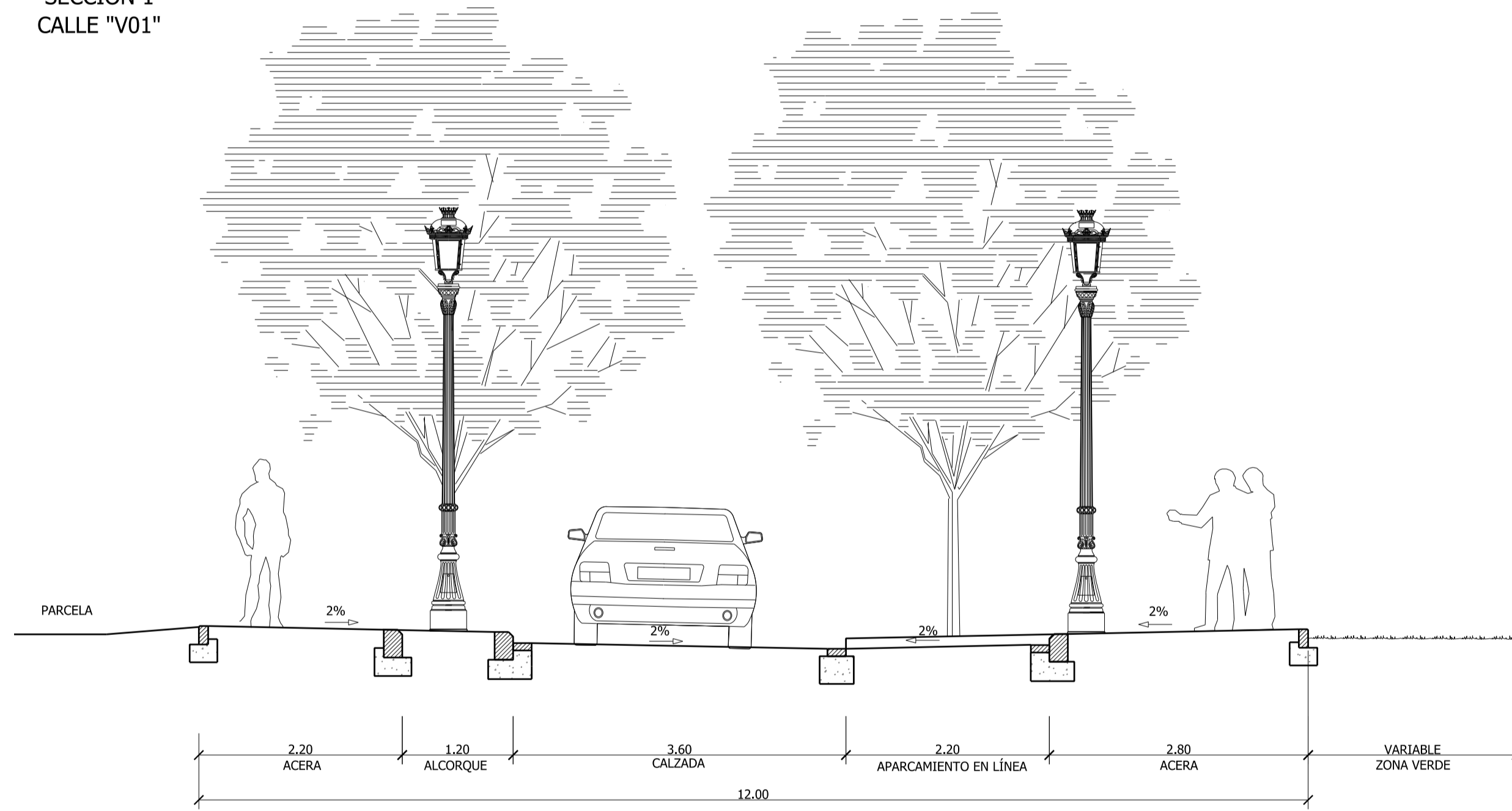
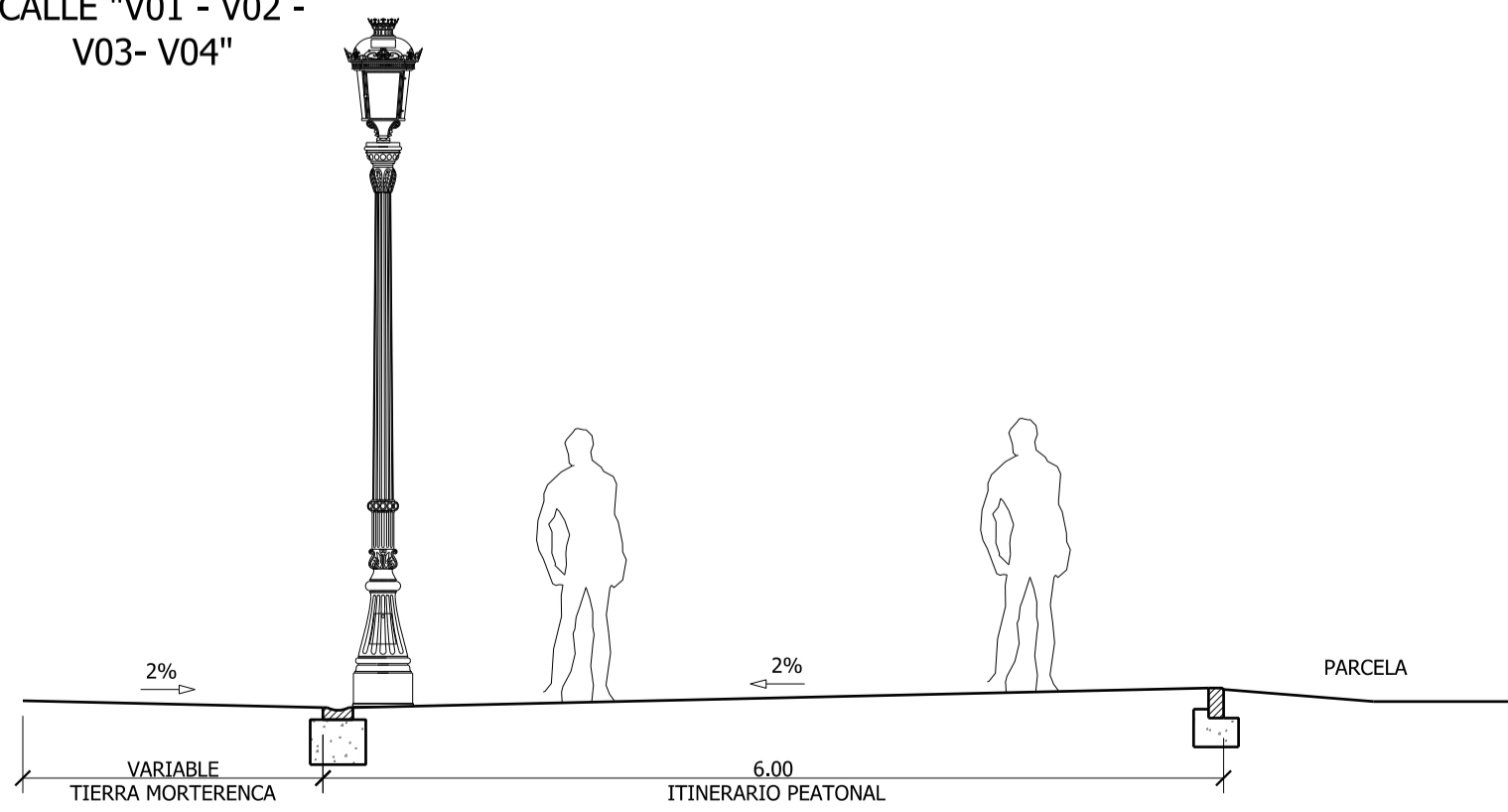


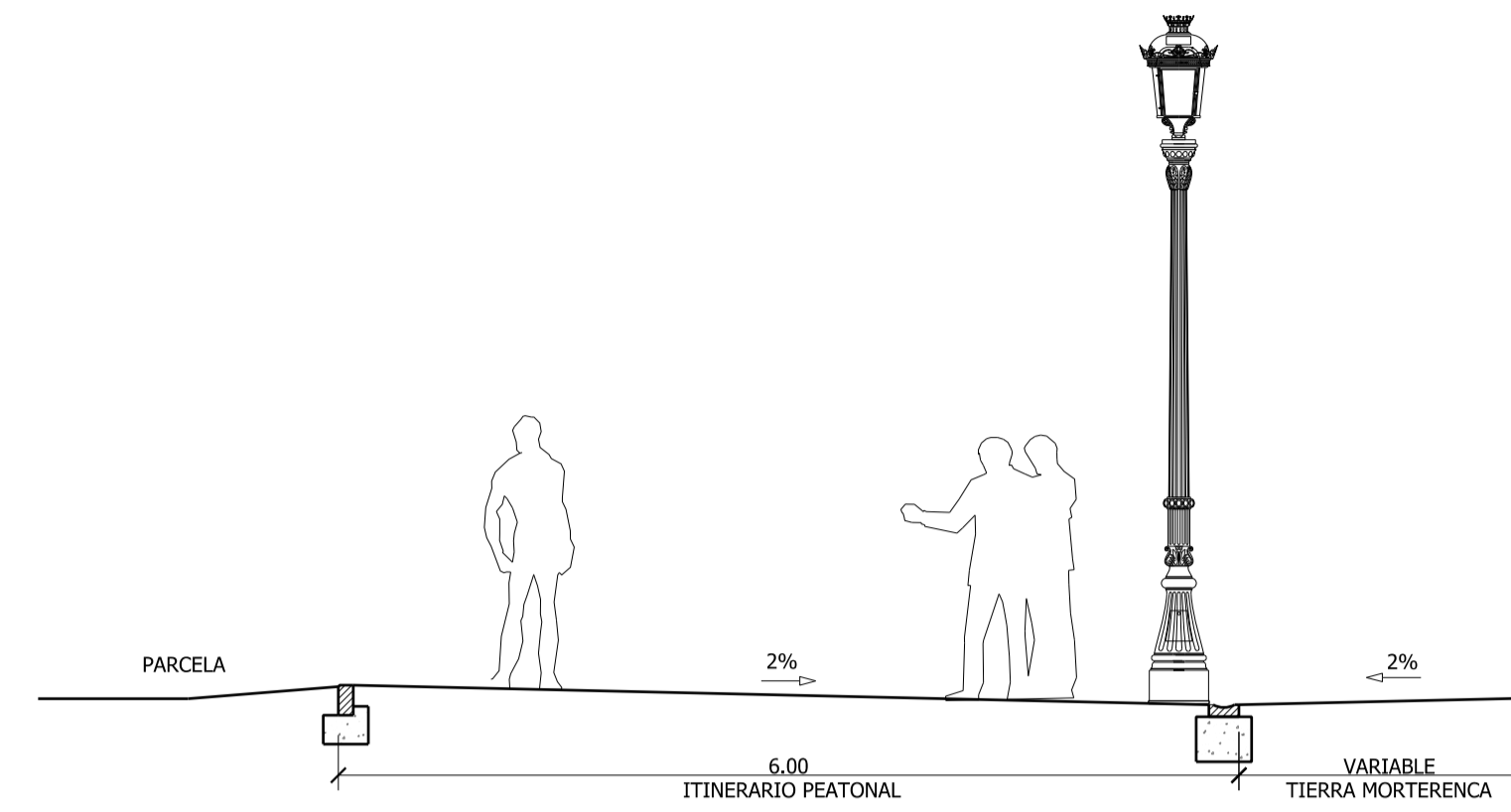
SECCIÓN 1  
CALLE "V01"



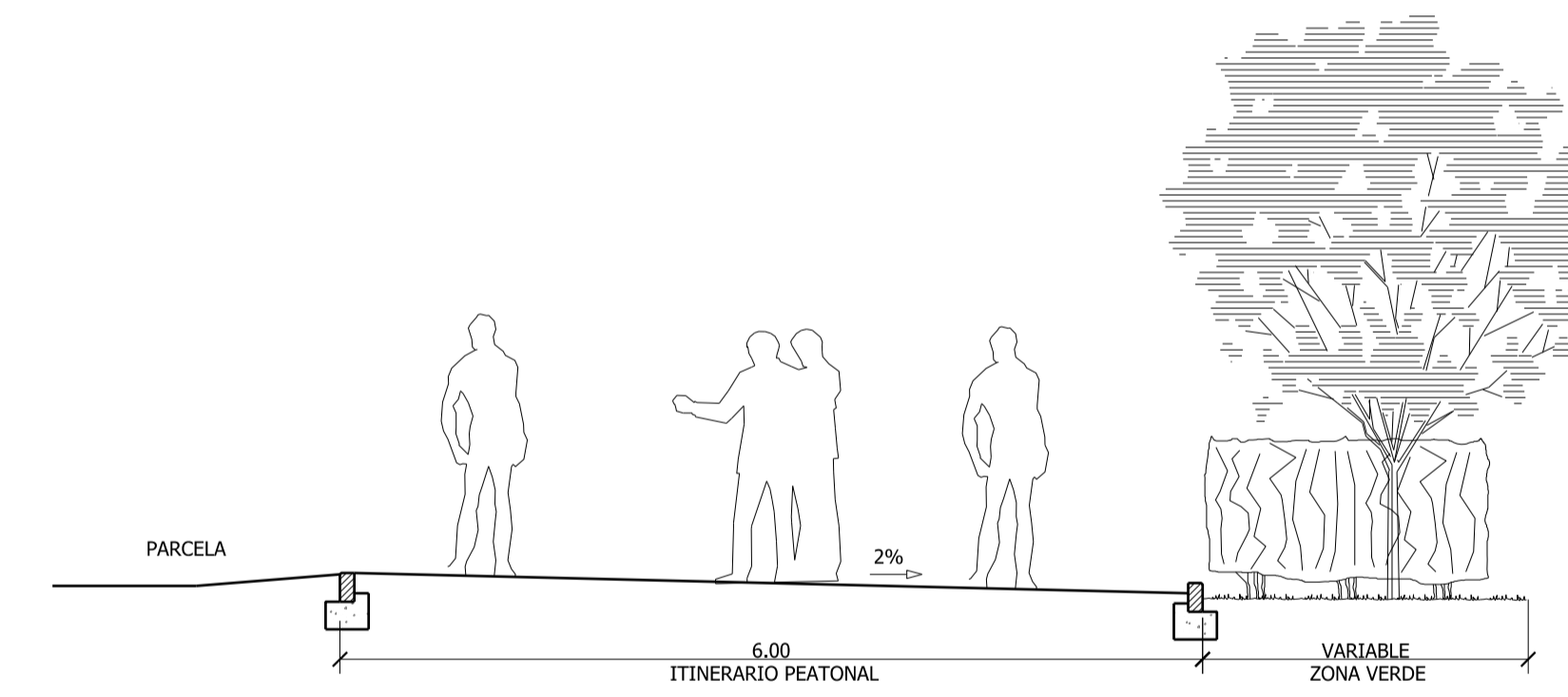
SECCIÓN 2  
CALLE "V01 - V02 -  
V03- V04"



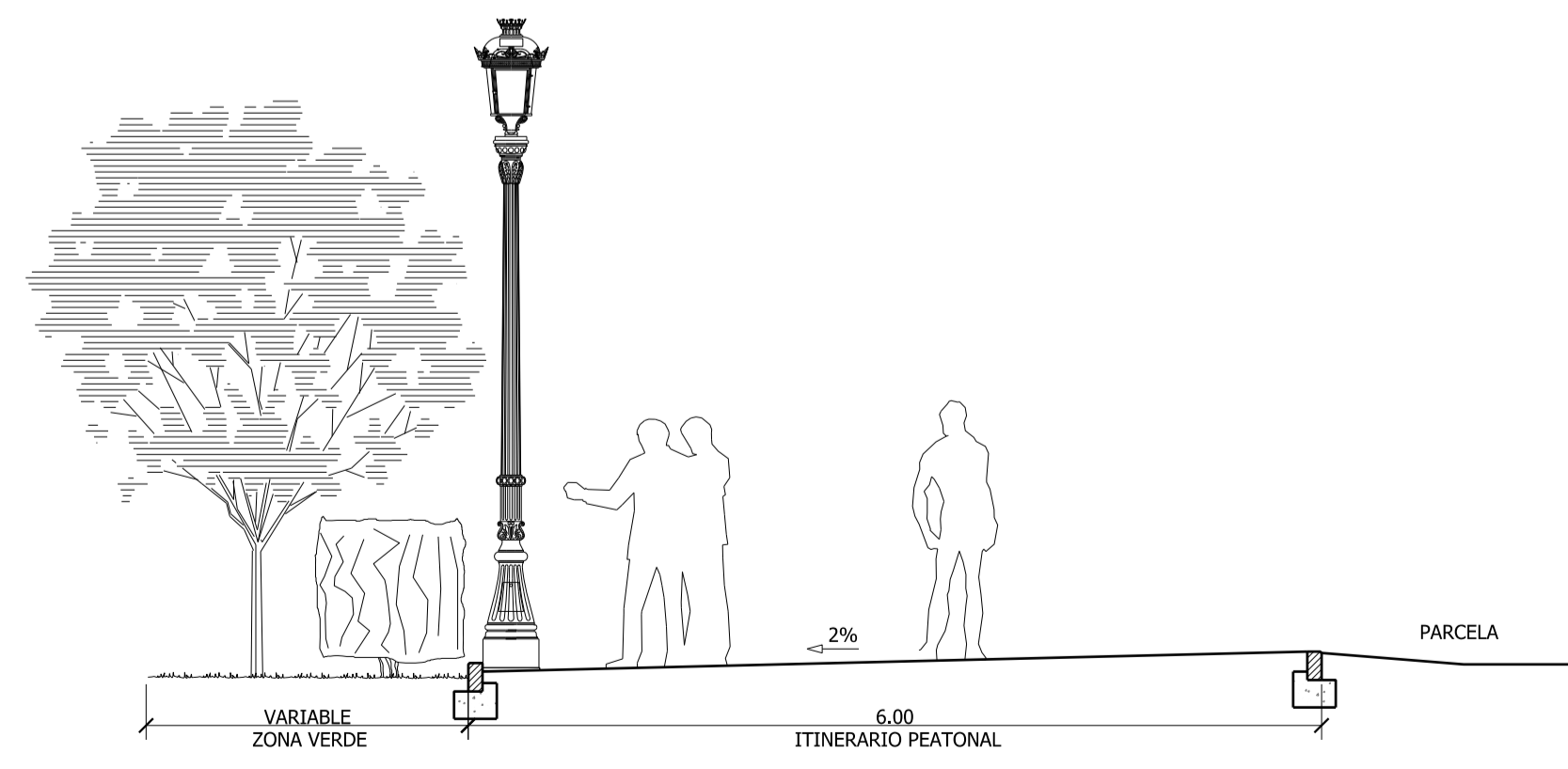
SECCIÓN 3  
ITINERARIO  
PEATONAL "IP18"



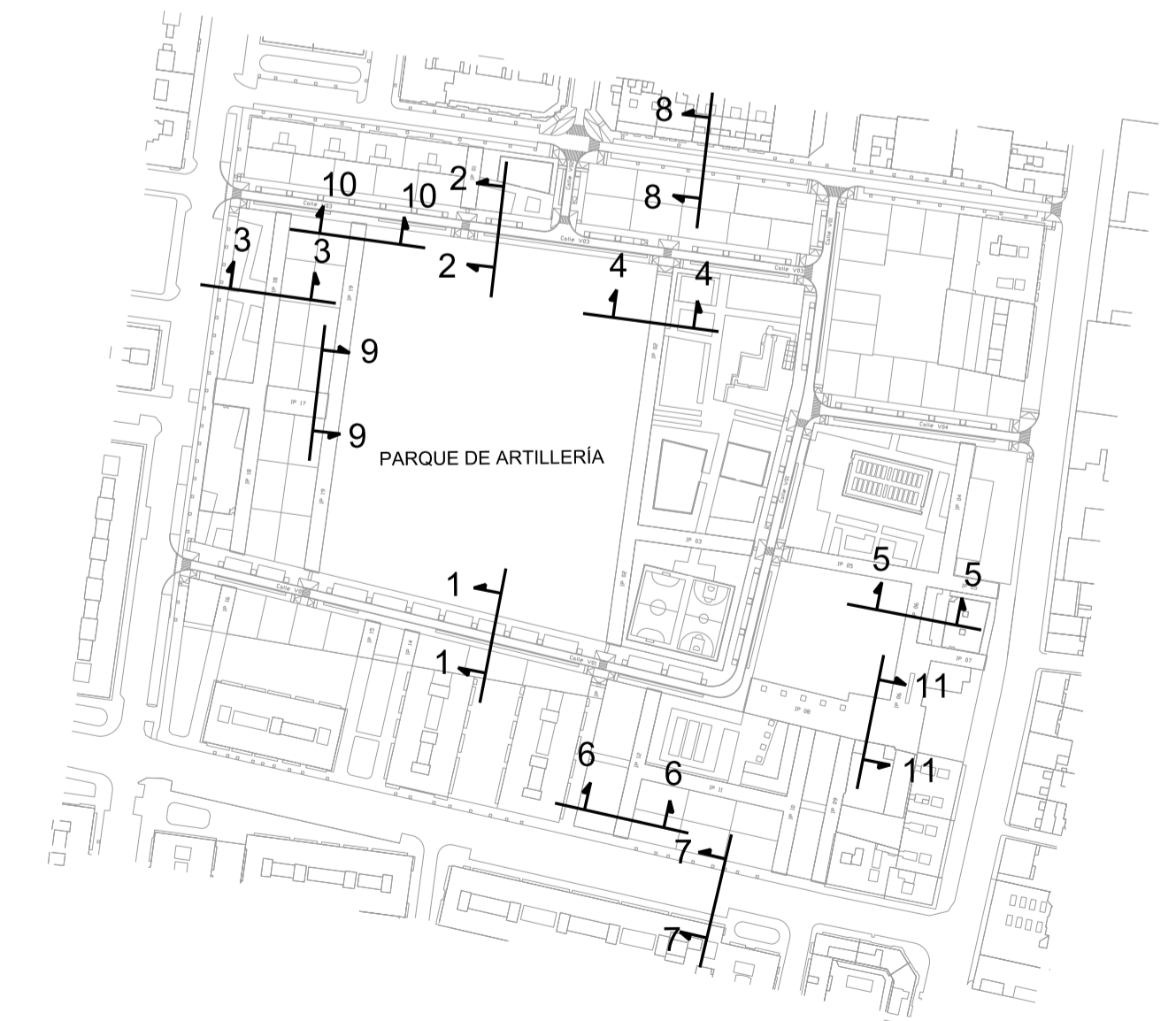
SECCIÓN 4  
ITINERARIO  
PEATONAL "IP02"



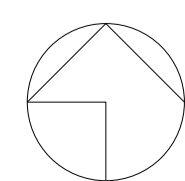
SECCIÓN 5  
ITINERARIO  
PEATONAL "IP06"



SECCIÓN 6  
ITINERARIO  
PEATONAL "IP12"



ESCALA GRÁFICA



GENERALITAT  
VALENCIANA



AJUNTAMENT  
DE VALÈNCIA



Entidad Estatal de Suelo  
MINISTERIO  
DE TRANSPORTES, MOVILIDAD  
Y AGENDA URBANA

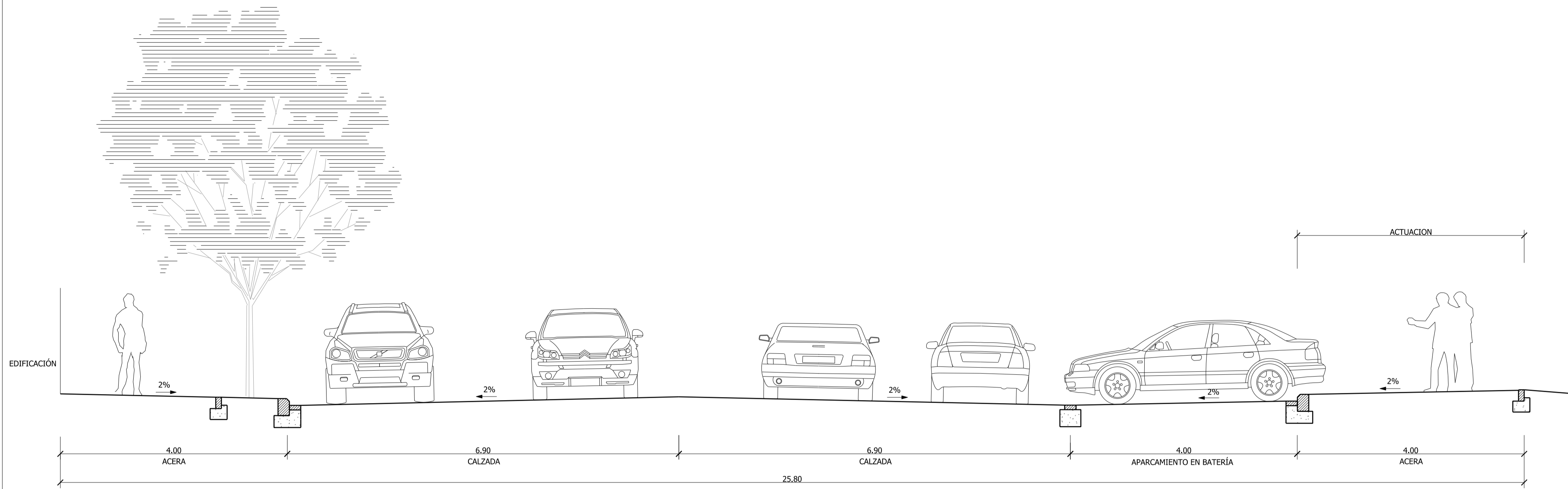
AUTOR DEL TRABAJO  
JEFE DE LA DIVISION DE PLANEAMIENTO Y PROYECTOS  
Javier González Ramiro  
ARQUITECTO

ESCALAS 1/50  
ANULA AL ANULADO POR

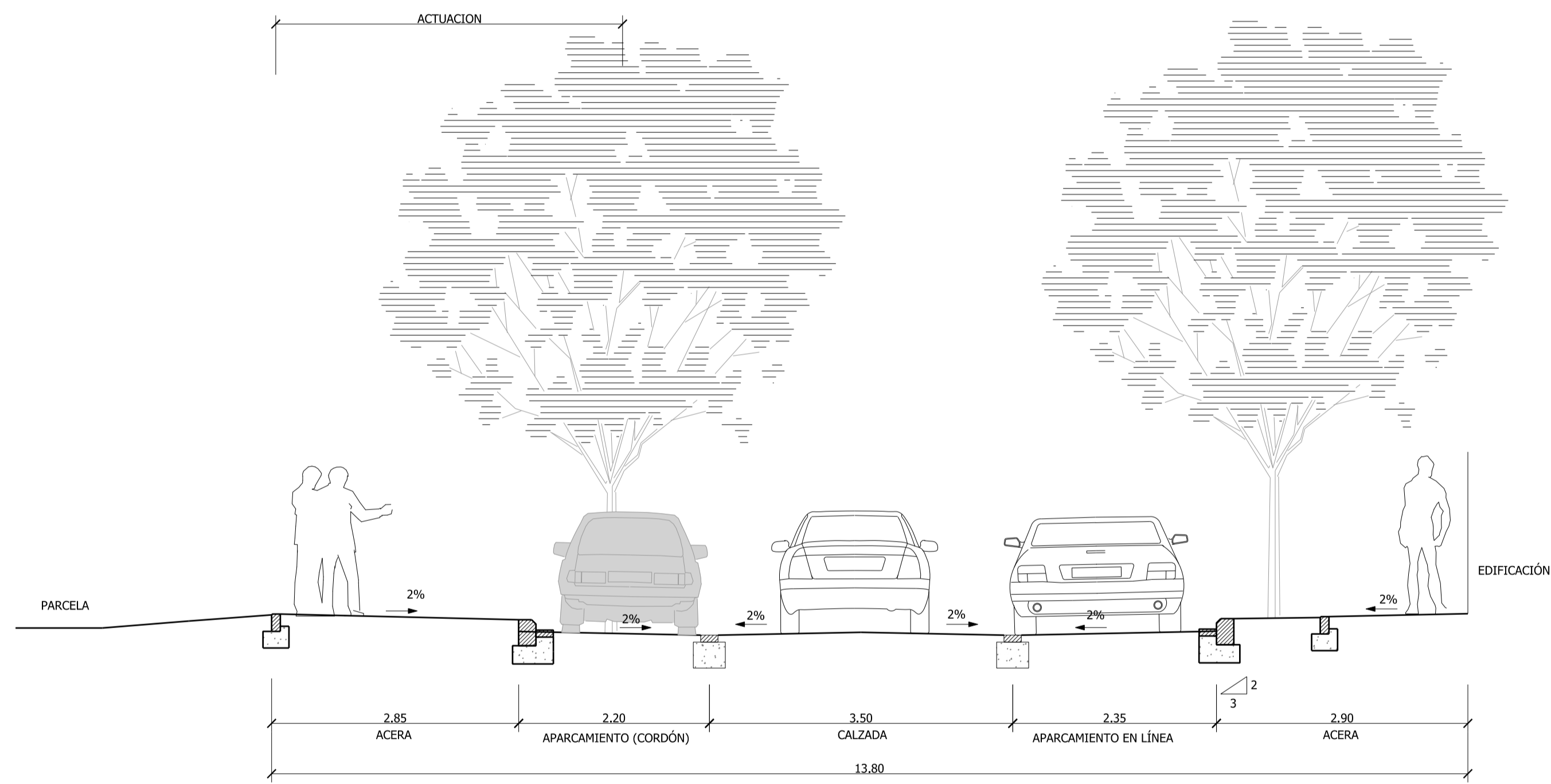
LOCALIDAD  
VALENCIA  
VALENCIA

PROYECTO  
PLANO  
PROYECTO DE URBANIZACIÓN DEL "PARQUE CENTRAL DE ARTILLERÍA" DE VALENCIA  
SECCIONES TRANSVERSALES TIPO DE LAS VÍAS

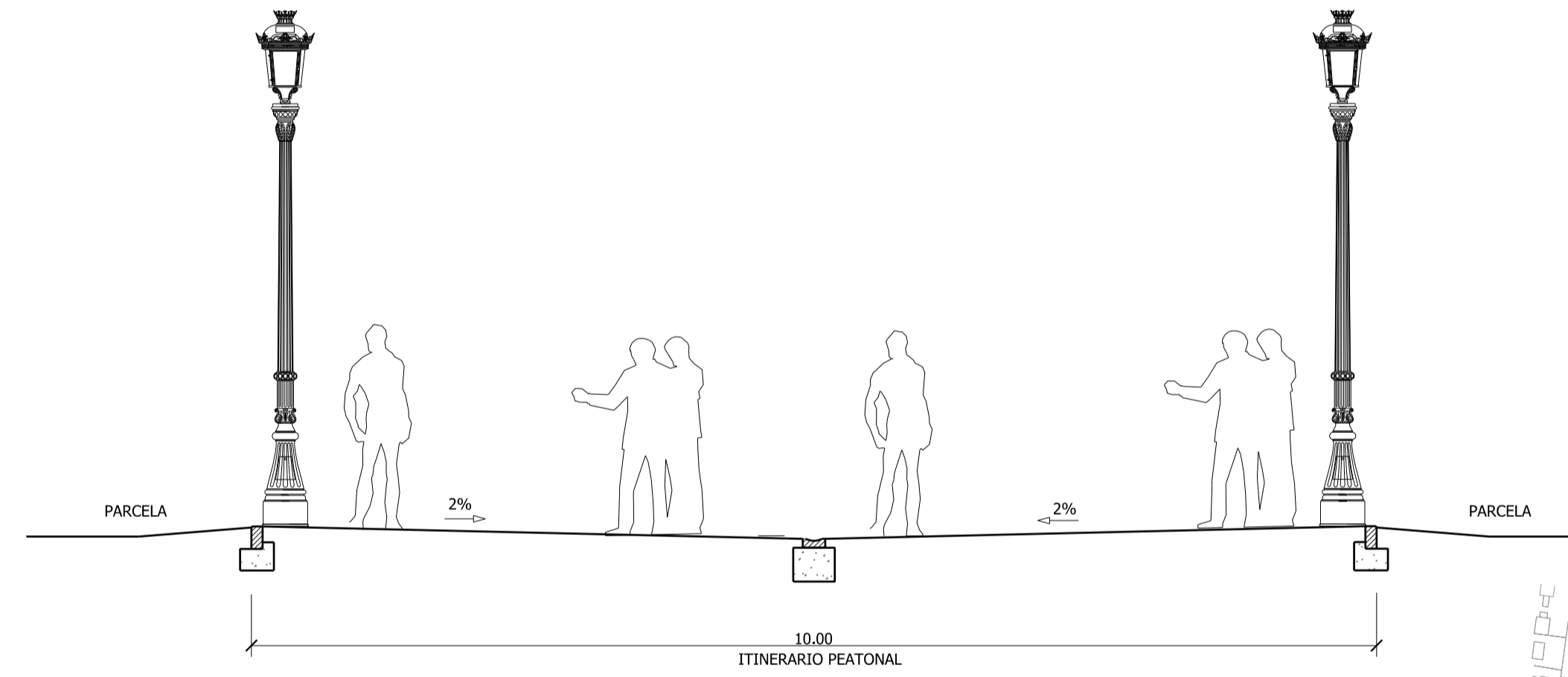
PLANO Nº  
DET. 01  
HOJA  
1 DE 2



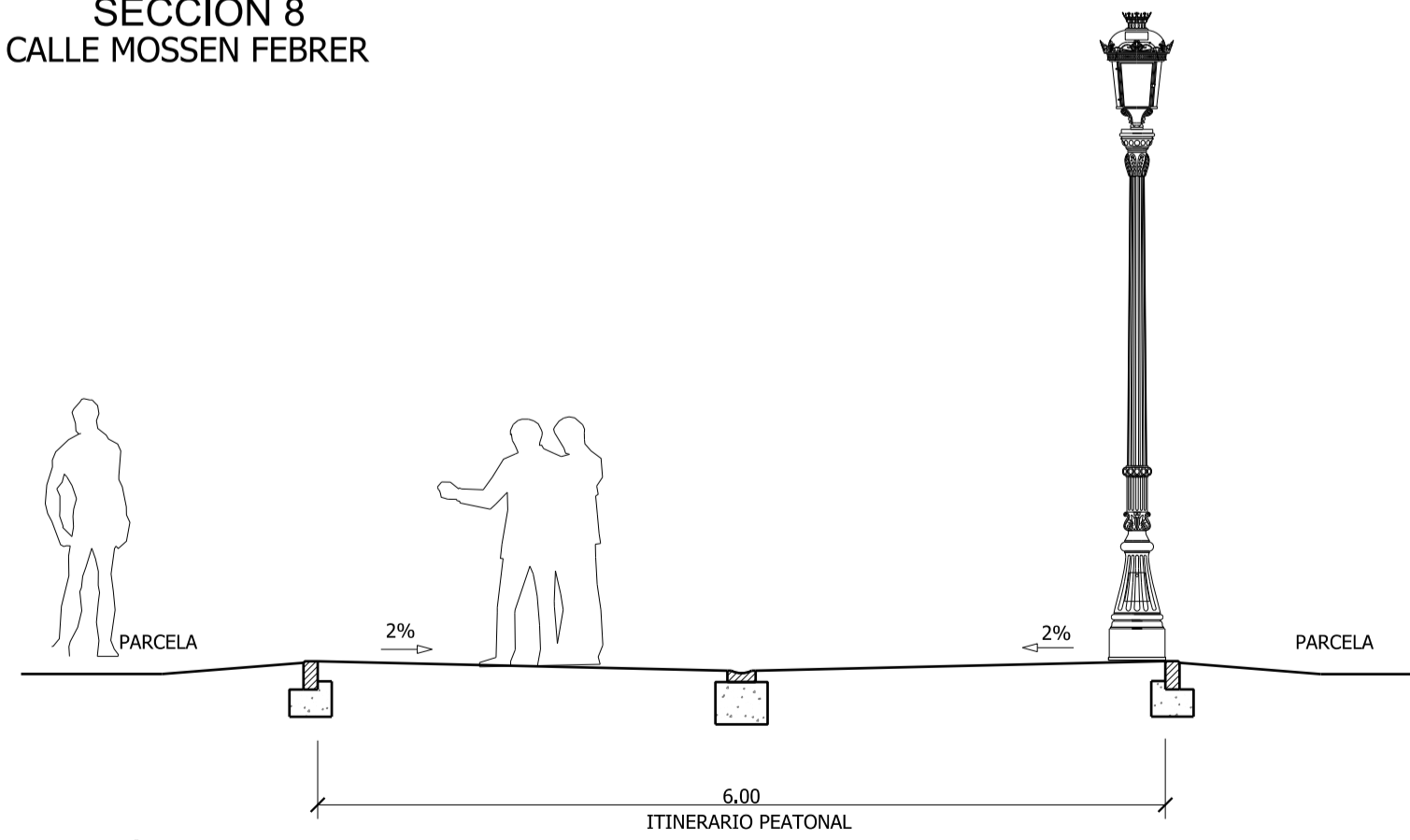
SECCIÓN 7  
CALLE 1º DE MAYO



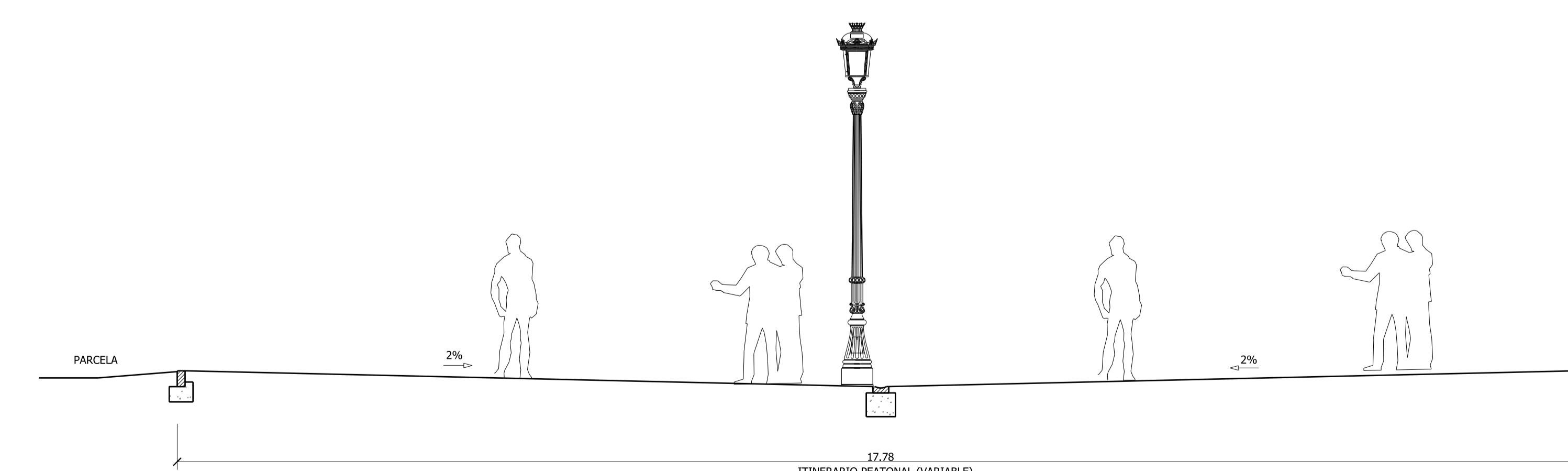
SECCIÓN 9  
ITINERARIO  
PEATONAL "IP17"



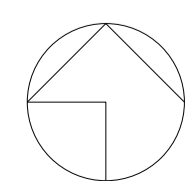
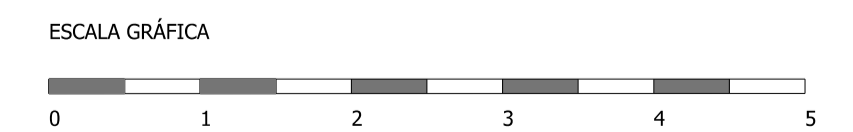
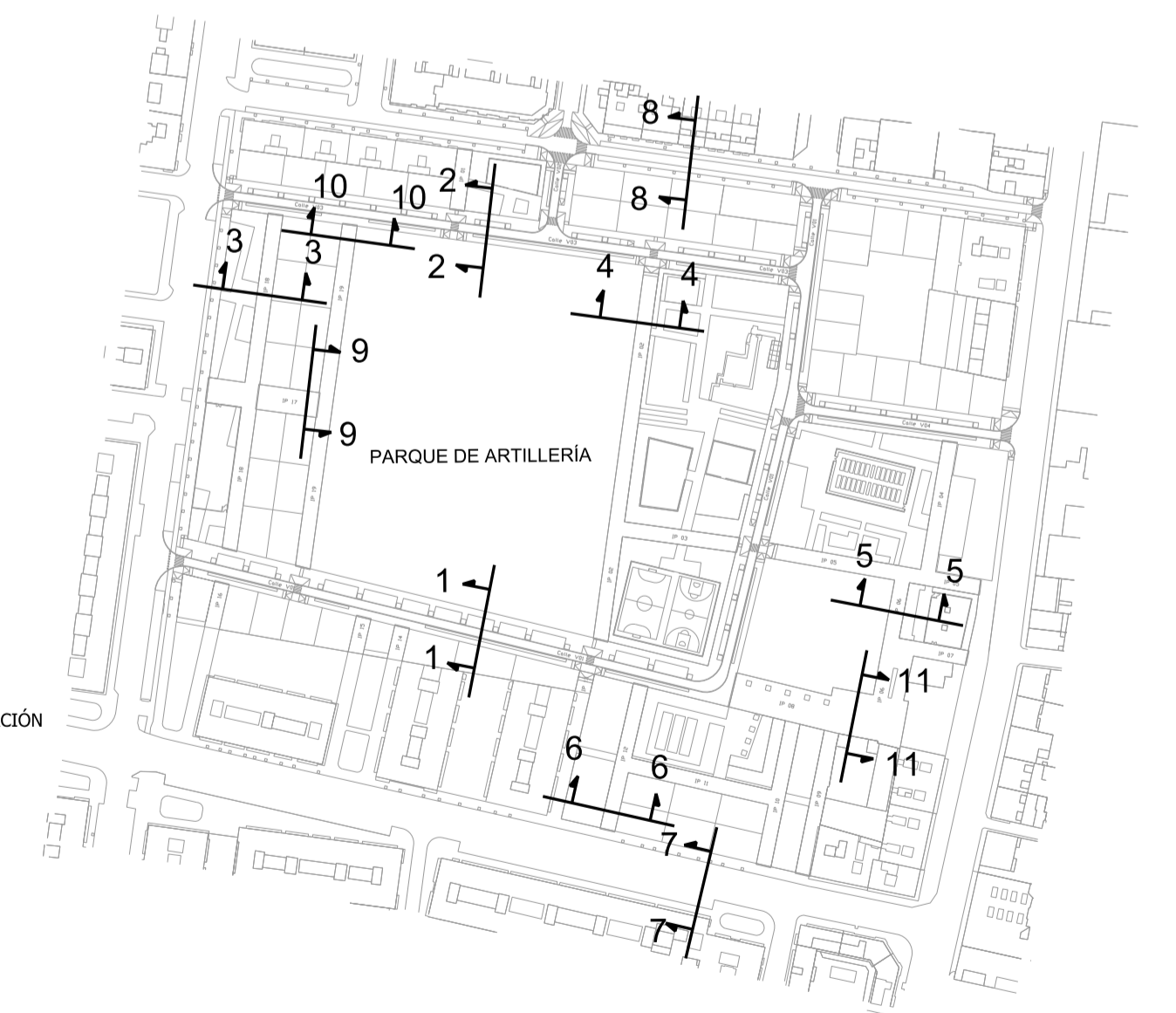
SECCIÓN 8  
CALLE MOSEN FEBRER



SECCIÓN 10  
ITINERARIO  
PEATONAL "IP19"



SECCIÓN 11  
ITINERARIO  
PEATONAL "IP08"



GENERALITAT  
VALENCIANA

AJUNTAMENT  
DE VALÈNCIA

Entidad Estatal de Suelo  
MINISTERIO  
DE TRANSPORTES, MOVILIDAD  
Y AGENDA URBANA

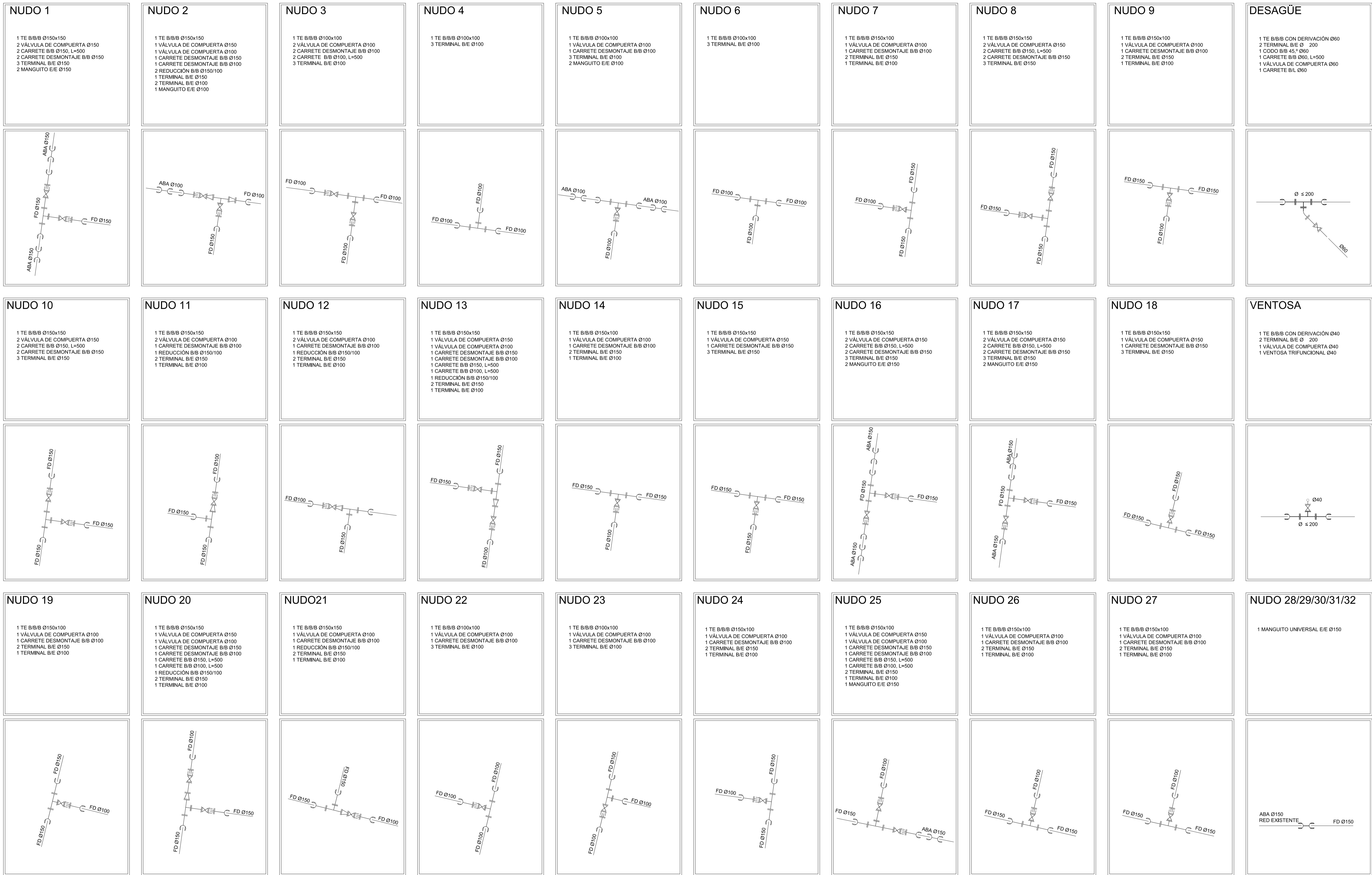
AUTOR DEL TRABAJO  
JEFE DE LA DIVISION DE PLANEAMIENTO Y PROYECTOS  
Javier González Ramiro  
ARQUITECTO

ESCALAS 1/50  
ANULA AL ANULADO POR

LOCALIDAD  
VALENCIA  
VALENCIA

PROYECTO PROYECTO DE URBANIZACIÓN DEL "PARQUE CENTRAL DE ARTILLERÍA" DE VALENCIA  
PLANO SECCIONES TRANSVERSALES TIPO DE LAS VÍAS

PLANO Nº DET. 01  
HOJA 2 DE 2



PIEZAS DE MONTAJE									
SÍMBOLO	DENOMINACIÓN	SÍMBOLO	DENOMINACIÓN	SÍMBOLO	DENOMINACIÓN	SÍMBOLO	DENOMINACIÓN	SÍMBOLO	DENOMINACIÓN
	CODO 90° BRIDA - BRIDA		CODO 11,25° BRIDA - BRIDA		CONO REDUCCIÓN		VENTOSA		MANGUITO ENCHUFE-ENCHUFE
	CODO 45° BRIDA - BRIDA		TE BRIDA - BRIDA - BRIDA		CARRETE BRIDA - BRIDA		VALVULA EMBRIDADA		
	CODO 22,5° BRIDA - BRIDA		UNIÓN UNIVERSAL BRIDA-ENCHUFE		TERMINACIÓN BRIDA - LISO		CARR. DESMON. AUTOPORTANTE		

- NOTAS:
- TODAS LAS CONEXIONES ENTRE TUBERÍAS DE DISTINTOS DIÁMETROS SE HARÁN MEDIANTE CONOS DE REDUCCIÓN
  - LOS DESPIECES PUEDEN VARIAR PARA ADAPTARSE A LA SITUACIÓN REAL SIN QUE SUPONGA AUMENTO DE PRESUPUESTO
  - LOS CODOS Y CONOS DE REDUCCIÓN ESTÁN INCLUIDOS EN EL PRECIO DEL MI DE TUBERÍA
  - SOLAMENTE SE DESPIEZAN LOS NUDOS MÁS IMPORTANTES



AUTOR DEL TRABAJO  
JEFE DE LA DIVISIÓN DE PLANEAMIENTO Y PROYECTOS  
Javier González Ramiro  
ARQUITECTO

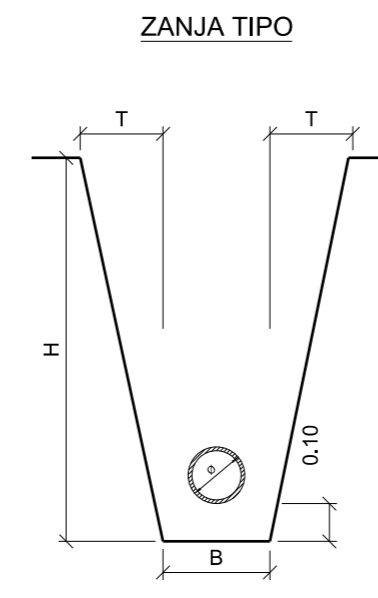
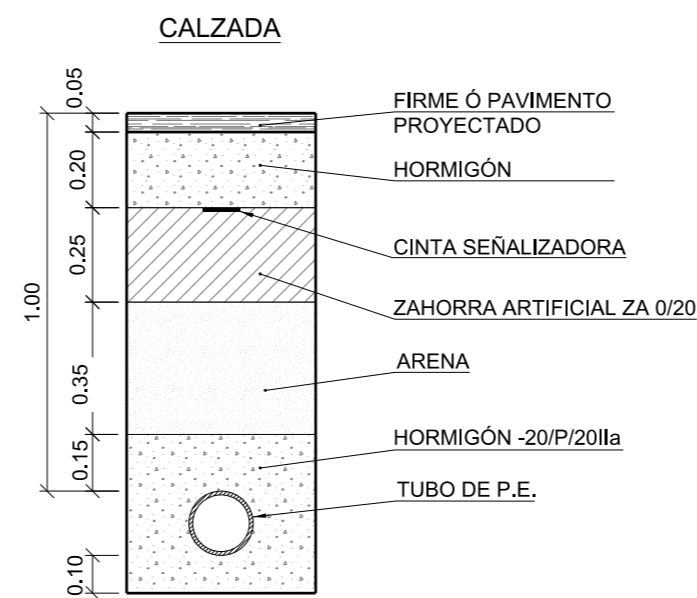
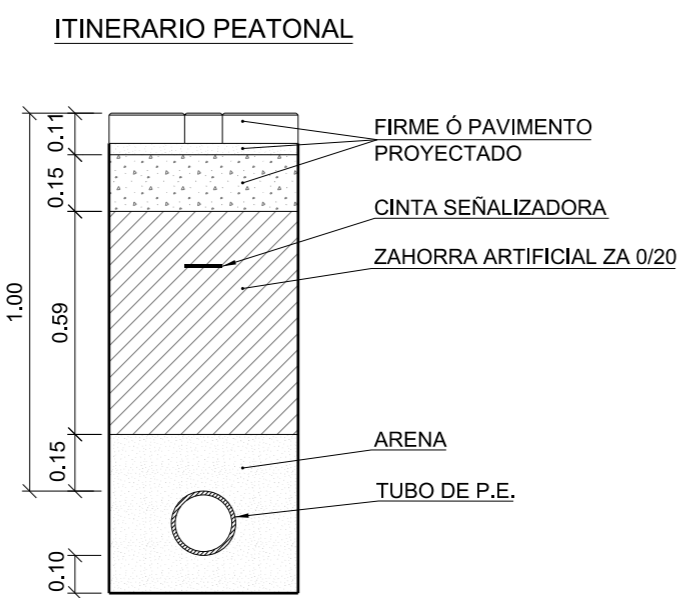
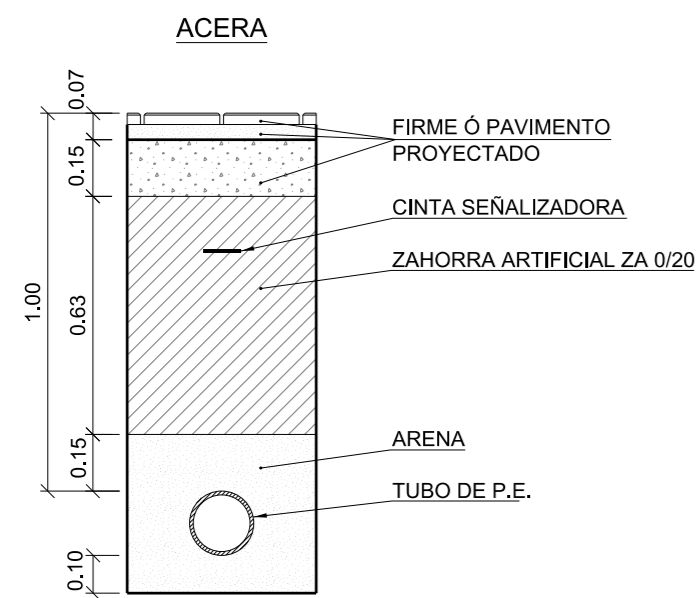
ESCALAS	S/E
	ANULADO AL
	ANULADO POR

LOCALIDAD  
VALENCIA  
VALENCIA

PROYECTO	PROYECTO DE URBANIZACIÓN DEL "PARQUE CENTRAL DE ARTILLERÍA" DE VALENCIA	PLANO Nº
PLANO	ABASTECIMIENTO. DESPIECE DE NUDOS	DET 02
		HOJA
		1 DE 3

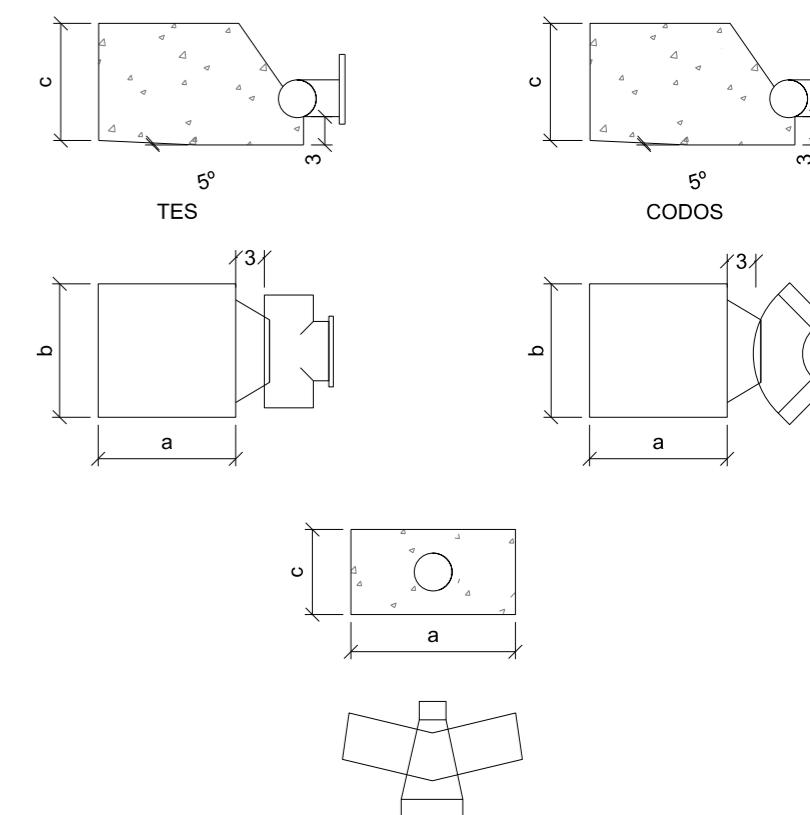
### ZANJAS BAJA PRESIÓN

ESCALA 1:20



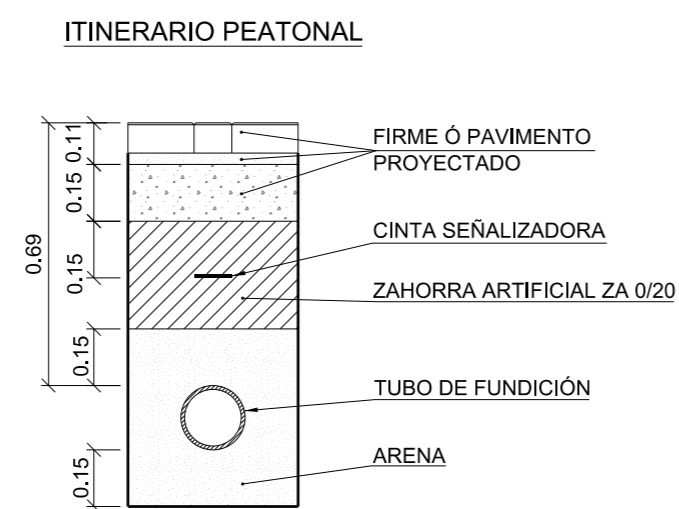
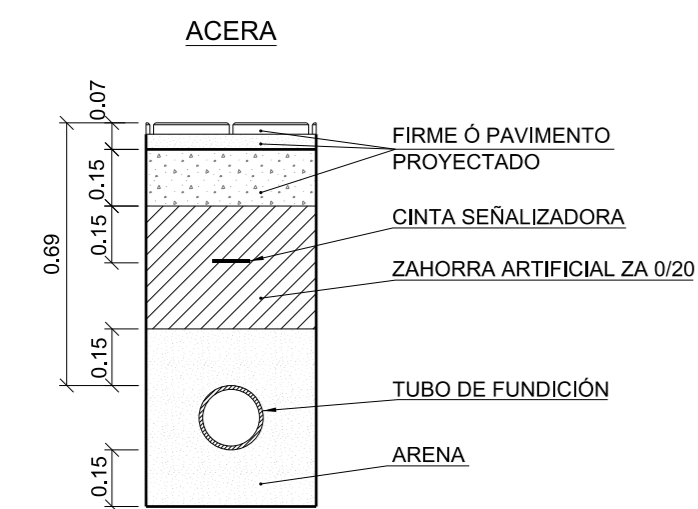
### TOPES DE HORMIGÓN HM-20/P/20/IIa

ESCALA 1:100

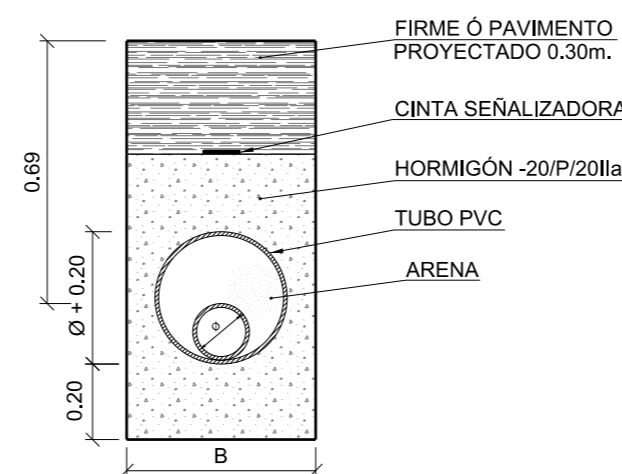


### ZANJAS ABASTECIMIENTO

ESCALA 1:20



### CRUCES DE CALZADA



- T.- TALUDES
- H.- ALTURA ZANJA
- ARENA Y ESCOMBROS T=H
- TIERRA SUELTA T=0.50 x H
- TIERRA COMPACTA T=0.20 x H
- TAPAZ T=0.10 x H
- ROCA T=0

### TUBERÍA POLIETILENO Y FUNDICIÓN

B.- ANCHO ZANJA

DIÁMETRO	B TIERRA	B TAPAZ	B ROCA
80	0.60	0.60	0.60
100	0.60	0.60	0.60
150	0.60	0.60	0.60
200	0.60	0.60	0.60
250	0.60	0.60	0.60
300	0.85	0.75	0.65

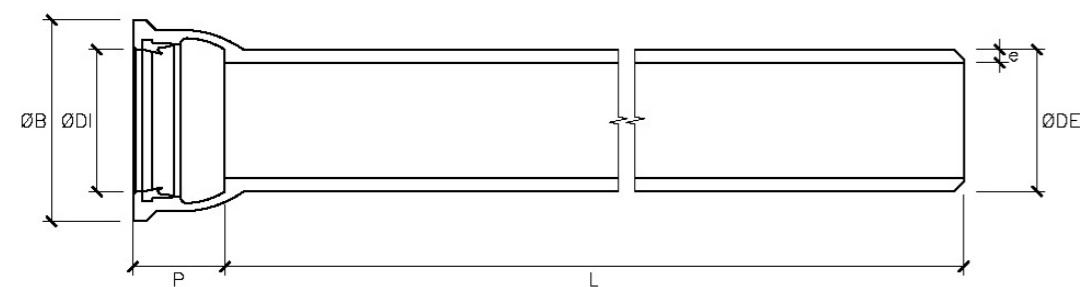
### TOPES PARA CODOS

Hormigón 200 Kg/cm<sup>2</sup>

Ø CODOS	∠	a	b	c	M3
200	90°	1,26	1,26	1,26	2,01
200	45°	1,02	1,02	1,02	1,09
200	22° 30'	0,82	0,82	0,82	0,56
150	90°	1,04	1,04	1,04	1,14
150	45°	0,85	0,85	0,85	0,61
150	22° 30'	0,68	0,68	0,68	0,31
100	90°	0,79	0,79	0,79	0,50
100	45°	0,65	0,65	0,65	0,27
100	22° 30'	0,52	0,52	0,52	0,14
60	90°	0,56	0,56	0,56	0,18
60	45°	0,46	0,46	0,46	0,10
60	22° 30'	0,37	0,37	0,37	0,05

### TUBO DE FUNDICIÓN DÚCTIL

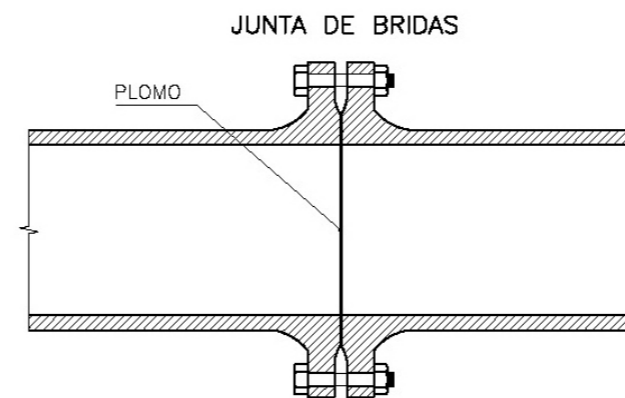
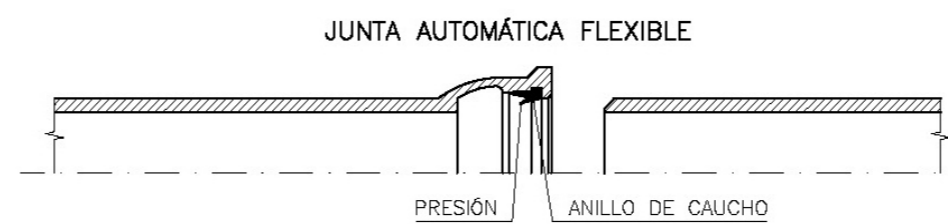
SIN ESCALA



Diámetro nominal	Longitud útil	Caña		Enchufe			Peso teórico Kgs/ml.	
		e mm	DE mm	DI mm	P mm	B mm	Fundición	Total (**)
100	6	6.1	118	121	92	189	16	18
125	6	6.2	144	147	95	216	20	22.5
150	6	6.3	170	173	98	243	24	27.5
200	6	6.4	222	225	104	296	32.5	37
250	6	6.8	274	277	104	353	42.5	48.5
300	6	7.2	326	329	105	410	54	61

### JUNTAS EN TUBERÍA DE FUNDICIÓN DÚCTIL

SIN ESCALA



### TOPES PARA TES

Hormigón 200 Kg/cm<sup>2</sup>

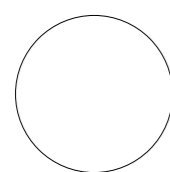
Ø TES	a	b	c	M3
300	1,48	1,48	1,48	3,21
200	1,13	1,13	1,13	1,43
150	0,93	0,93	0,93	0,80
100	0,70	0,70	0,70	0,23

### TOPES PARA REDUCCIONES

Presión de 10 Atm.

Hormigón 200 Kg/cm<sup>2</sup>

REDUCCIÓN	a	b	c	M3
150/100	0,604	0,604	0,604	0,57



Entidad Estatal de Suelo  
MINISTERIO DE TRANSPORTES, MOVILIDAD Y AGENDA URBANA

AUTOR DEL TRABAJO  
JEFE DE LA DIVISIÓN DE PLANEAMIENTO Y PROYECTOS  
Javier González Ramiro  
ARQUITECTO

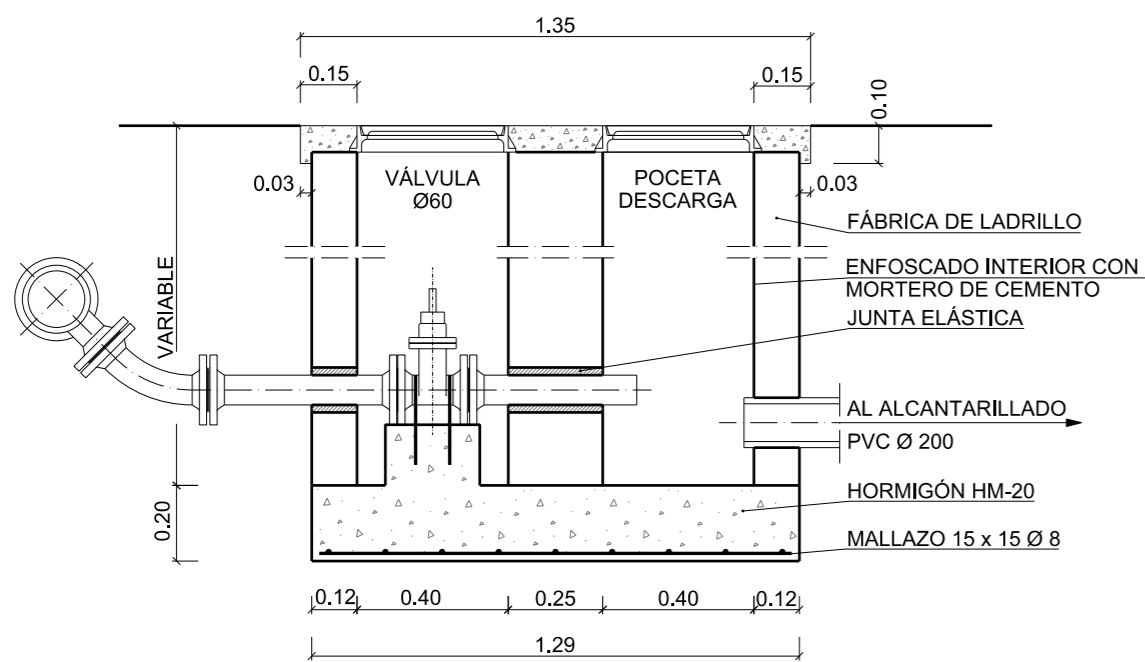
ESCALAS	INDICADAS		LOCALIDAD
	ANULA AL	ANULADO POR	
			VALENCIA
			VALENCIA

PROYECTO	PROYECTO DE URBANIZACIÓN DEL "PARQUE CENTRAL DE ARTILLERÍA" DE VALENCIA	PLANO Nº	DET 02
PLANO	ABASTECIMIENTO Y BAJA PRESIÓN DETALLES	HOJA	2 DE 3

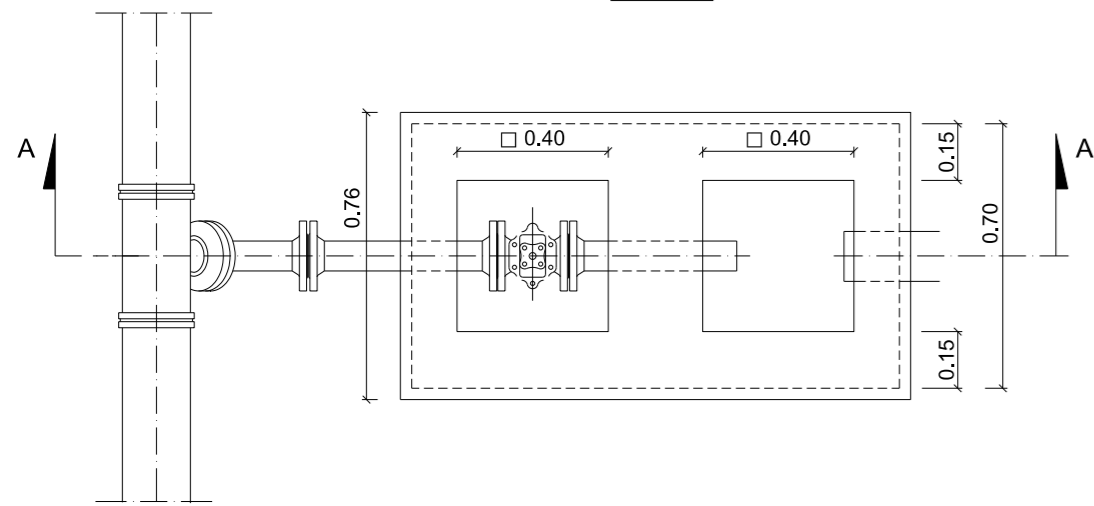
**ARQUETA DESAGÜE Ø60 EN ACERA**

ESCALA 1:20

**SECCIÓN A-A**



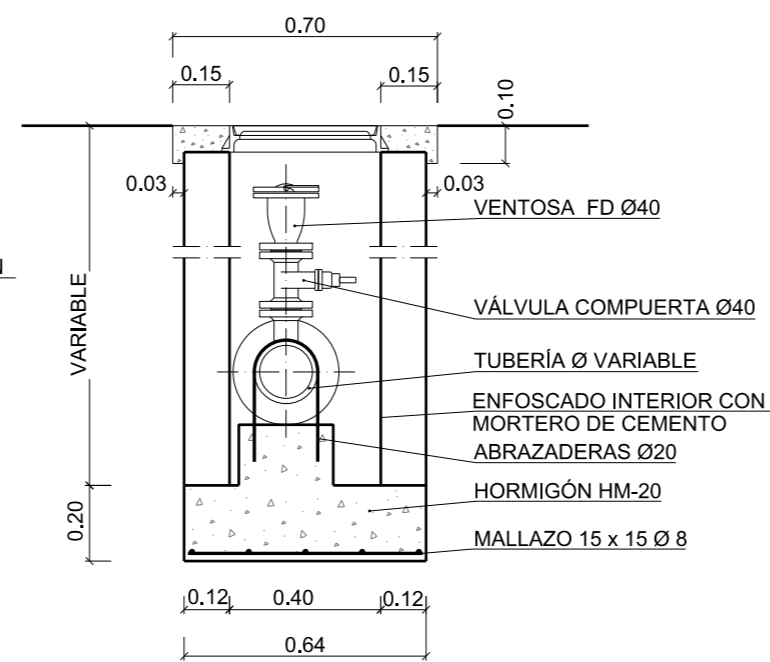
**PLANTA**



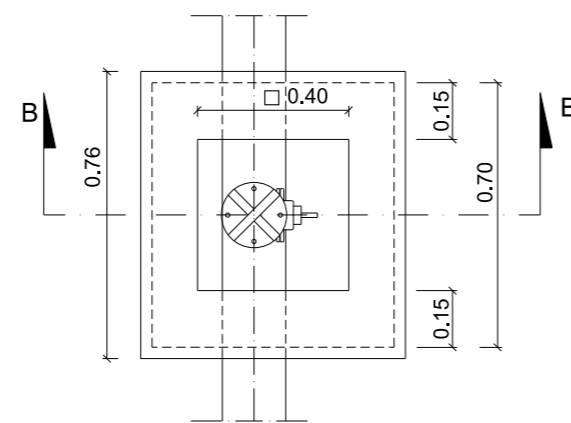
**ARQUETA VENTOSA Ø40 EN ACERA**

ESCALA 1:20

**SECCIÓN B-B**



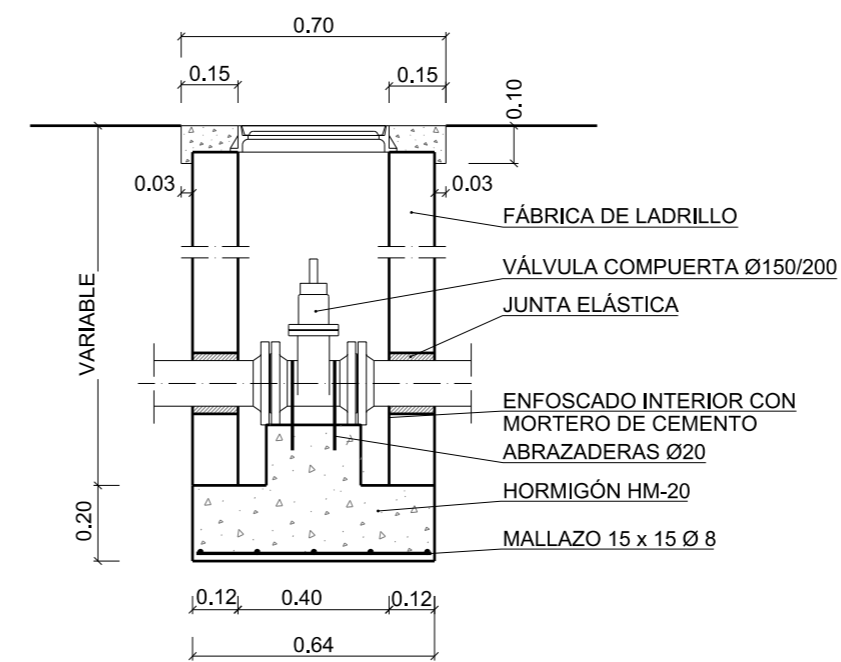
**PLANTA**



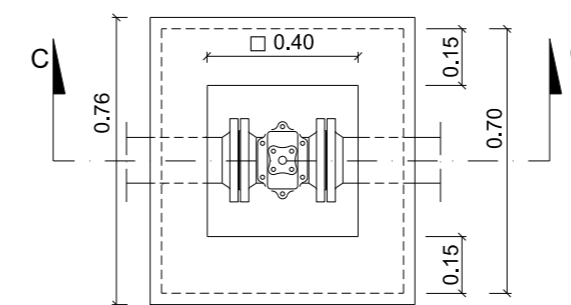
**ARQUETA VÁLVULA Ø100/150 EN ACERA**

ESCALA 1:20

**SECCIÓN C-C**

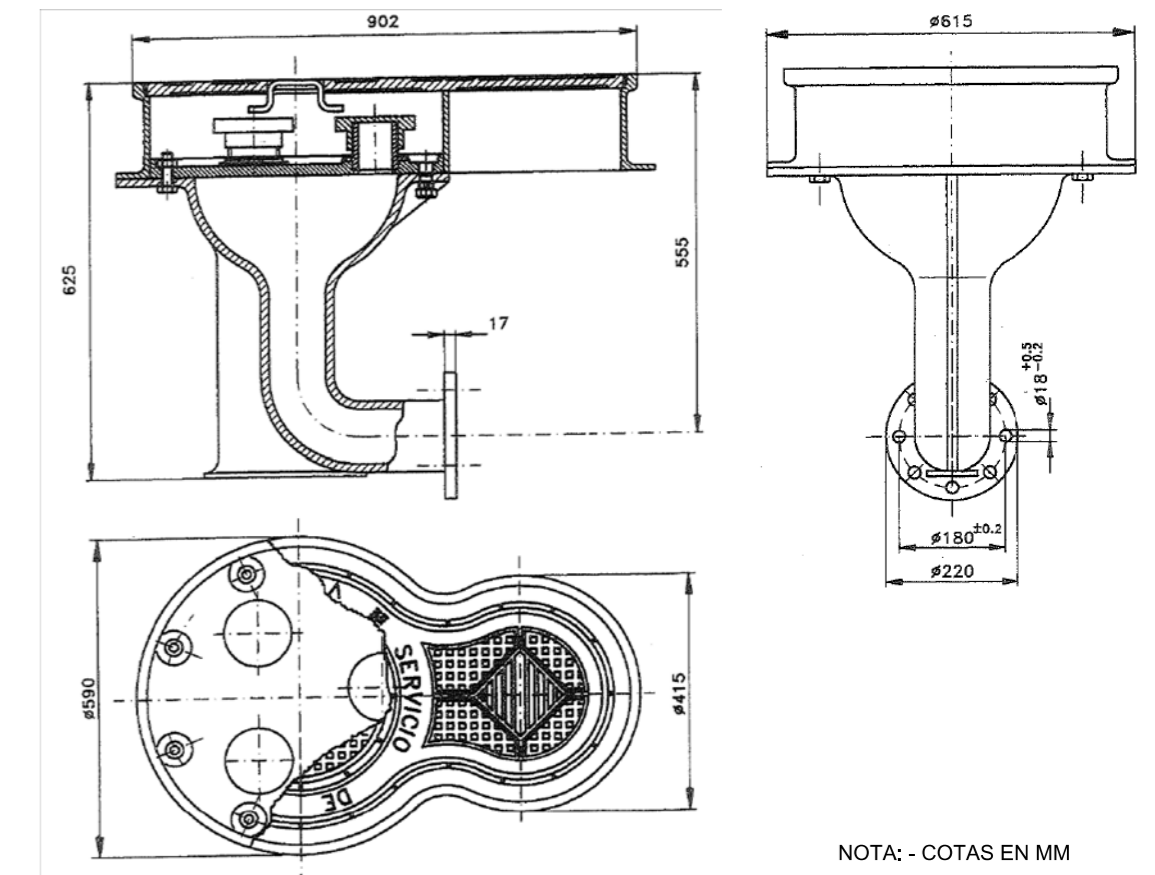


**PLANTA**



**HIDRANTE 3 BOCAS**

S/E

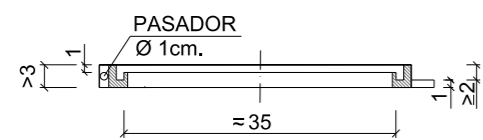


NOTA: - COTAS EN MM

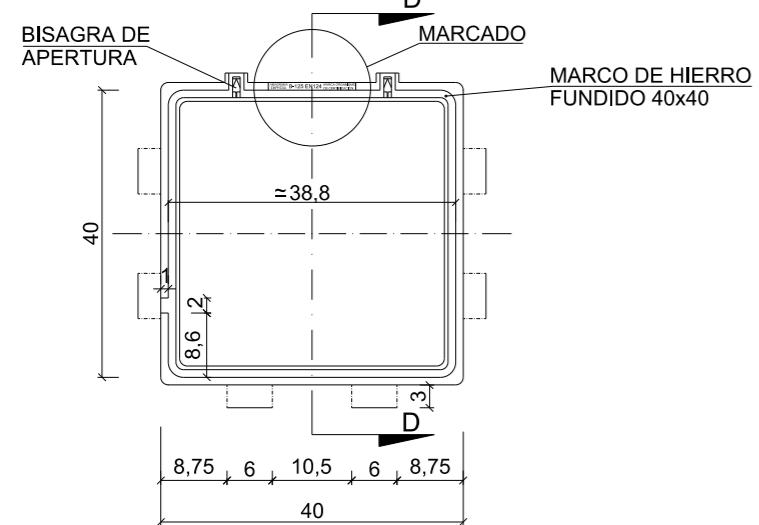
**ARQUETA DE REGISTRO. MARCO**

ESCALA 1:10

**SECCIÓN D-D**



**PLANTA**



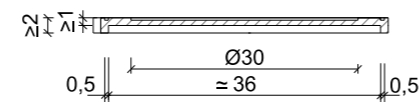
NOTA: - COTAS EN CENTÍMETROS.

MARCADO  
ANAGRAMA EMPRESA B-125 EN124 MARCA ORGANISMO DE CERTIFICACIÓN

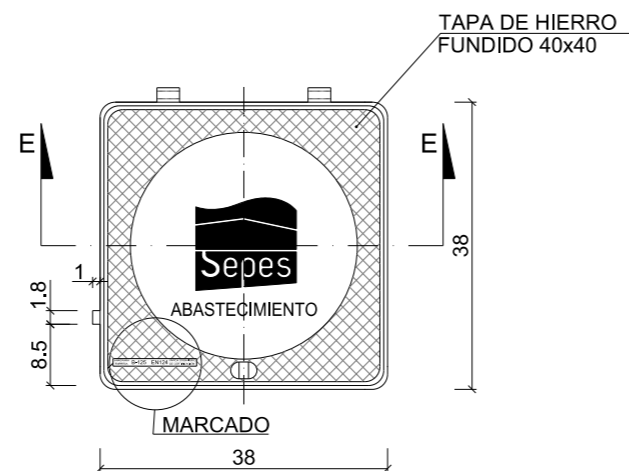
**ARQUETA DE REGISTRO. TAPA**

ESCALA 1:10

**SECCIÓN E-E**



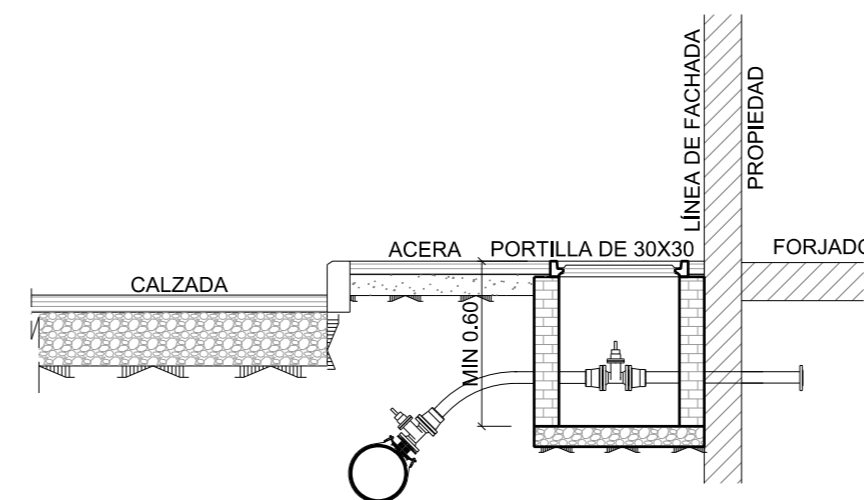
**PLANTA**



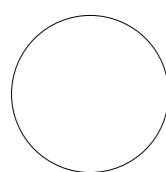
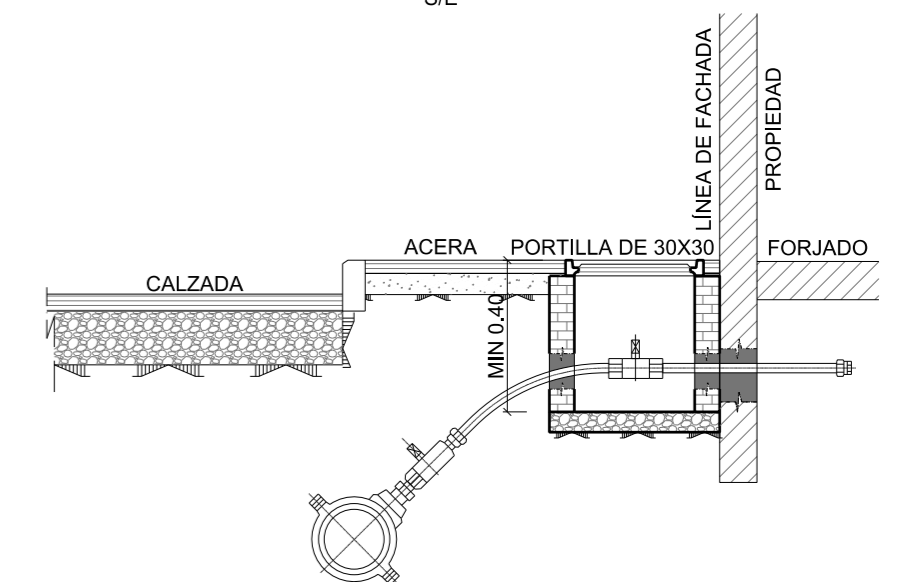
NOTA: LA SERIGRAFÍA DE LAS TAPAS DEBERÁ SER AUTORIZADA POR EL AYUNTAMIENTO, PREVIO A SU COLOCACIÓN

**DETALLES DE ACOMETIDAS**

ACOMETIDA DE Ø > 60 mm.  
S/E



ACOMETIDA HASTA Ø 40 mm.  
S/E



GENERALITAT VALENCIANA

AJUNTAMENT DE VALÈNCIA



Entidad Estatal de Suelo  
MINISTERIO DE TRANSPORTES, MOVILIDAD Y AGENDA URBANA

AUTOR DEL TRABAJO  
JEFE DE LA DIVISI3N DE PLANEAMIENTO Y PROYECTOS  
Javier González Ramiro  
ARQUITECTO

ESCALAS	INDICADAS	LOCALIDAD
	ANULA AL	VALENCIA
	ANULADO POR	VALENCIA

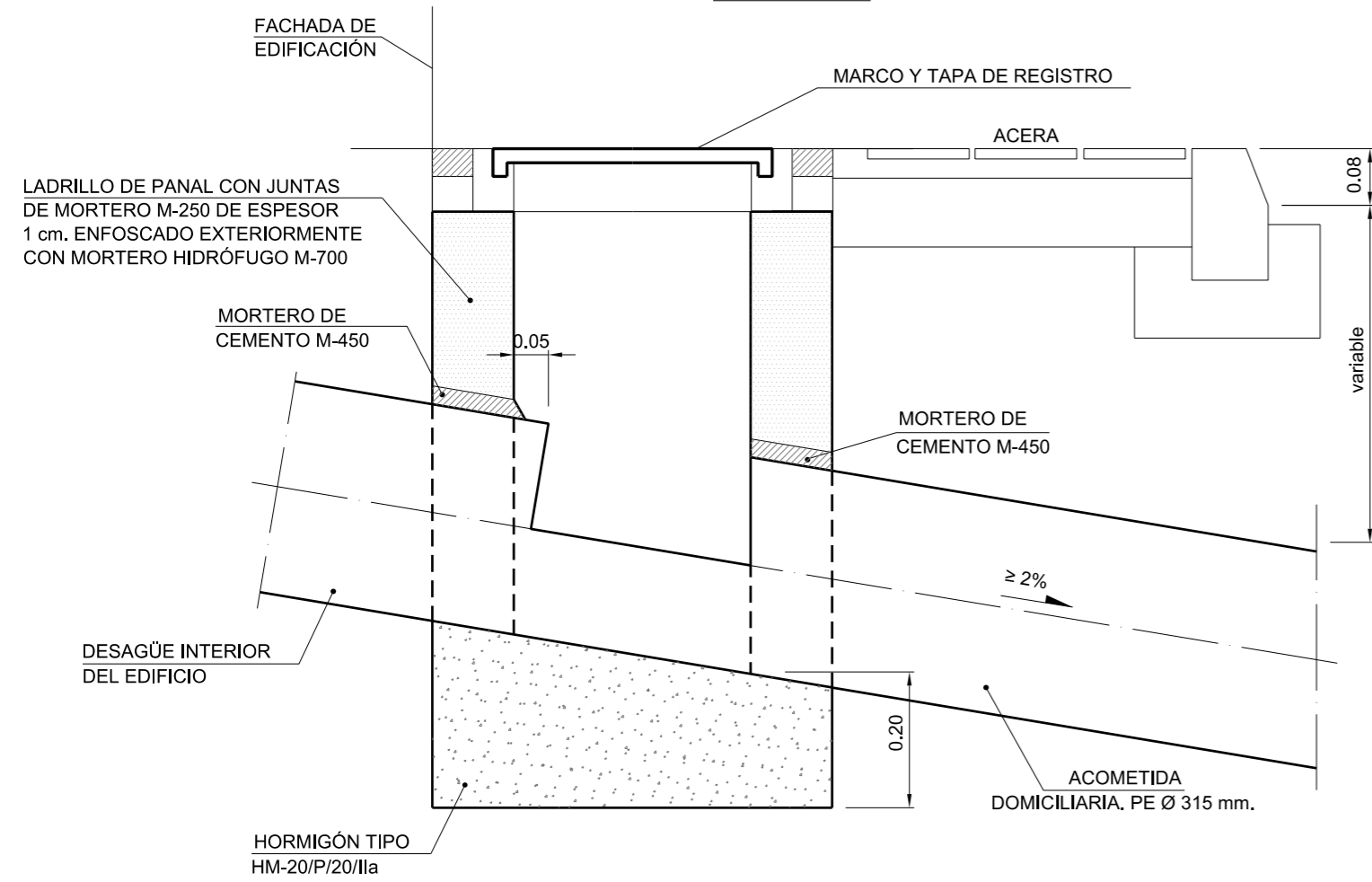
PROYECTO	PROYECTO DE URBANIZACI3N DEL "PARQUE CENTRAL DE ARTILLERÍA" DE VALÈNCIA	PLANO Nº
PLANO	ABASTECIMIENTO Y BAJA PRESI3N DETALLES	DET 02
		HOJA
		3 DE 3

# ACOMETIDA A PARCELAS

## SITUACIÓN ÓPTIMA

ESCALA 1:10

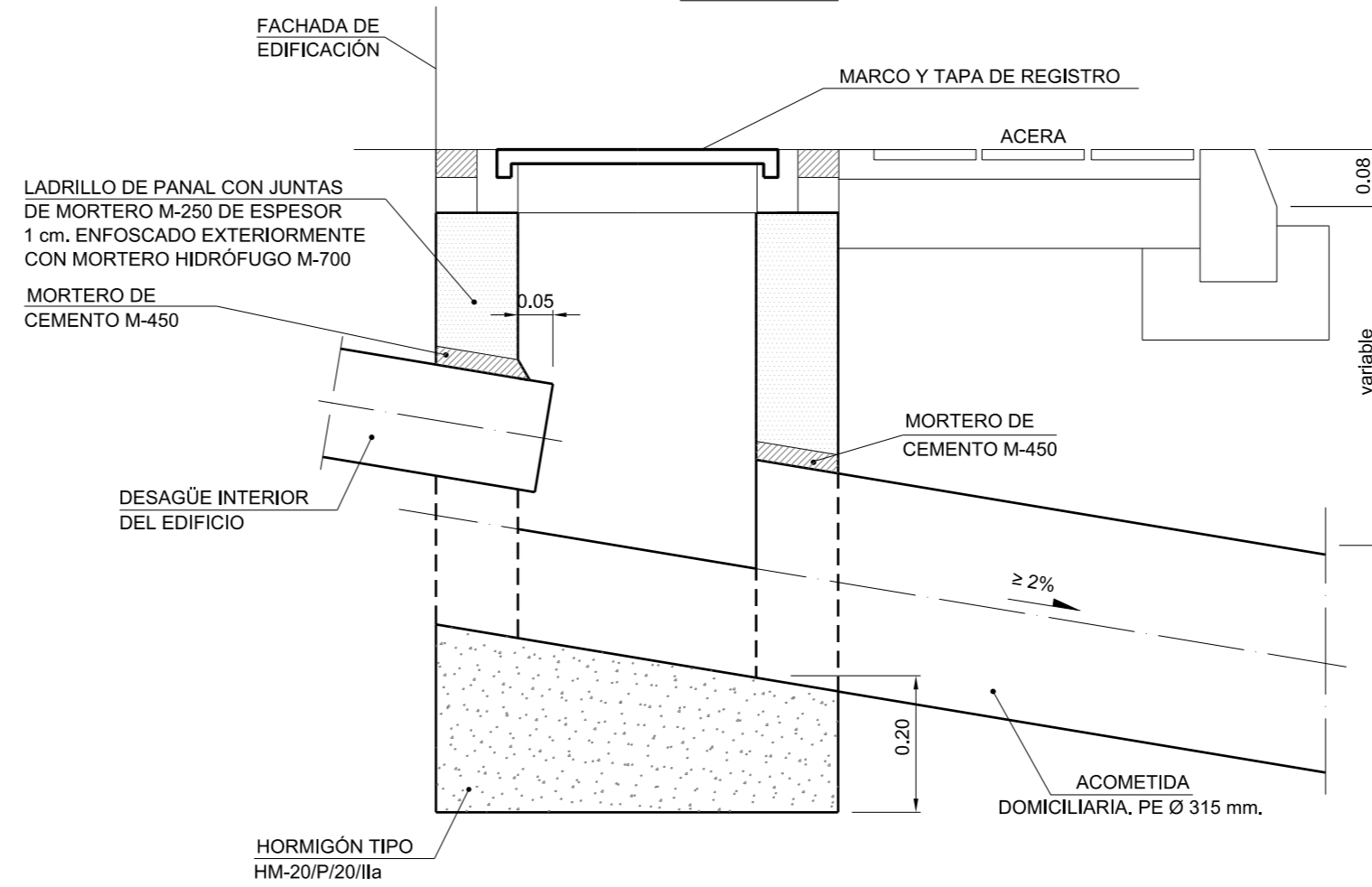
### SECCIÓN A-A'



## SITUACIÓN EXTRAORDINARIA

ESCALA 1:10

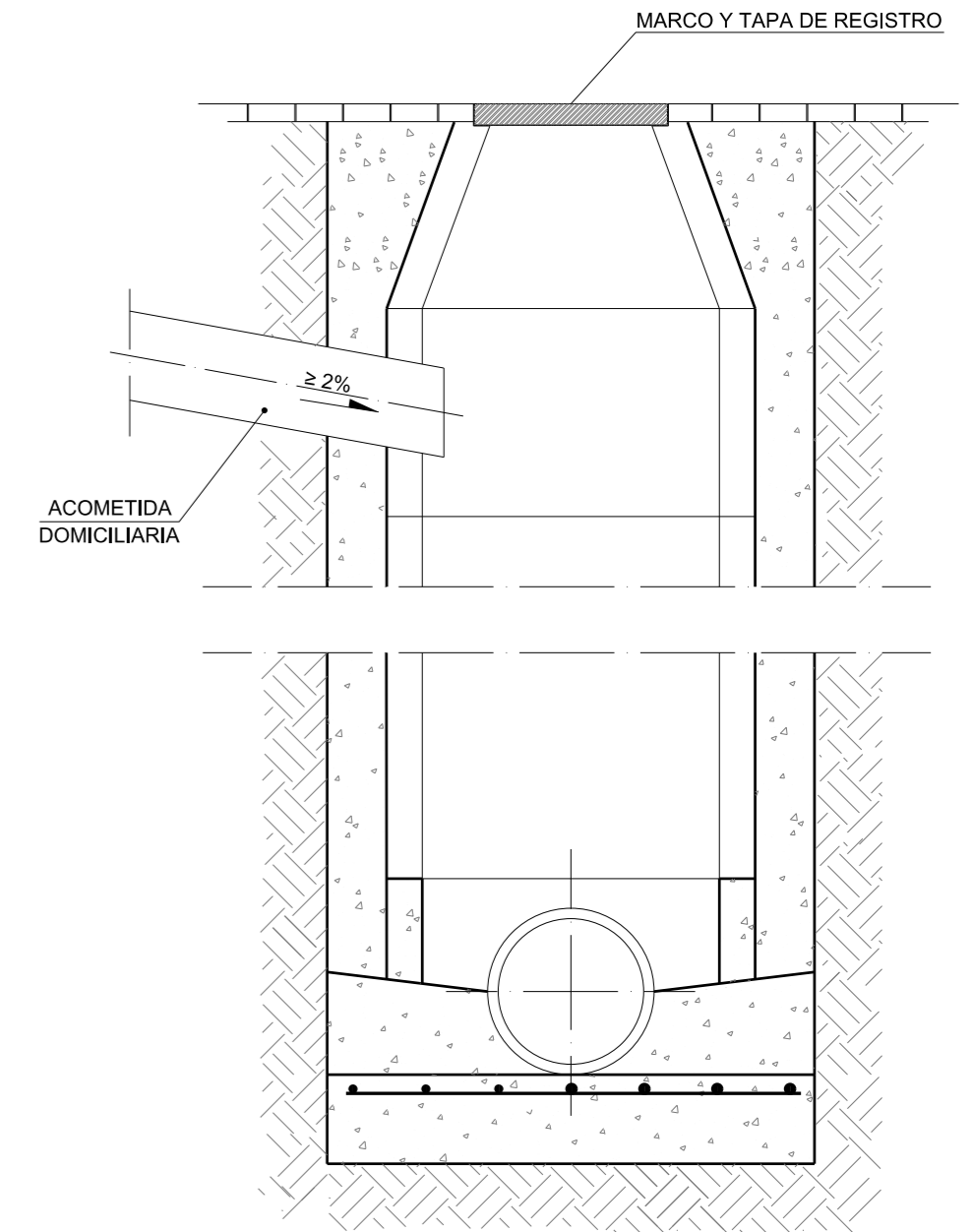
### SECCIÓN A-A'



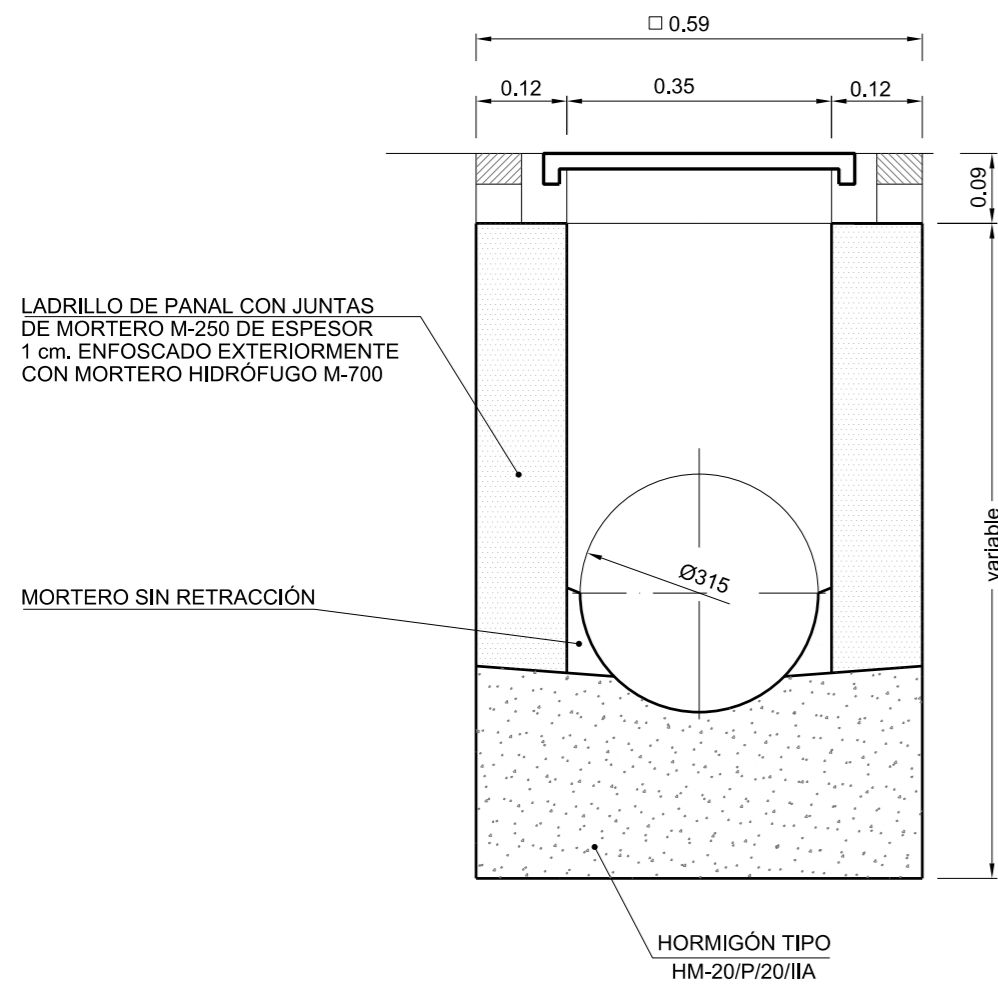
## POZO DE REGISTRO EN HORMIGÓN PREFABRICADO

ESCALA: S/E

### SECCIÓN C-C'

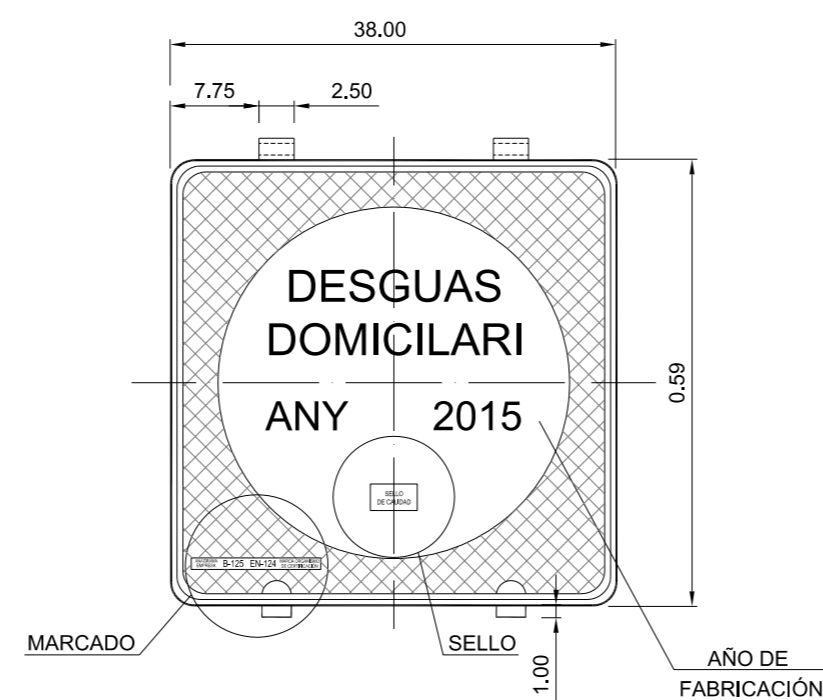


### SECCIÓN B-B'



### TAPA ARQUETA REGISTRO

ESCALA: S/E



### MARCADO

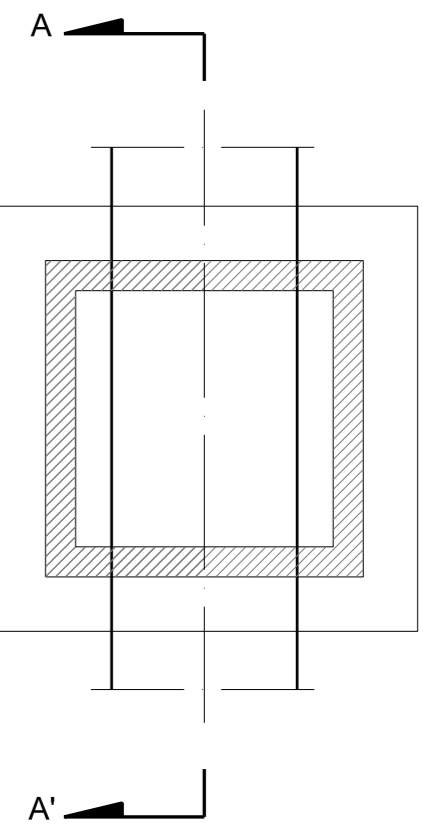
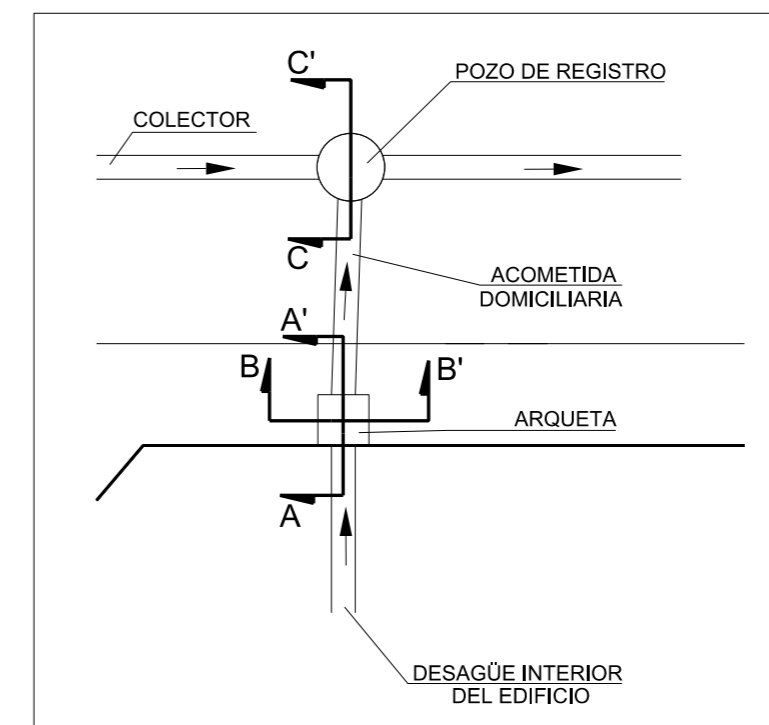
ANAGRAMA EMPRESA B-125 EN-124 MARCA ORGANISMO DE CERTIFICACIÓN

NOTA: - COTAS EN CENTIMETROS

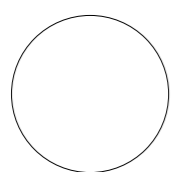
NOTA: LA SERIGRAFÍA DE LAS TAPAS DEBERÁ SER AUTORIZADA POR EL AYUNTAMIENTO, PREVIO A SU COLOCACIÓN

### ARQUETA DOMICILIARIA ESQUEMA PLANTA

S/E



NOTA: - SE UTILIZARA CEMENTO CEM-III/B EN MORTEROS Y HORMIGONES



GENERALITAT VALENCIANA

AJUNTAMENT DE VALÈNCIA



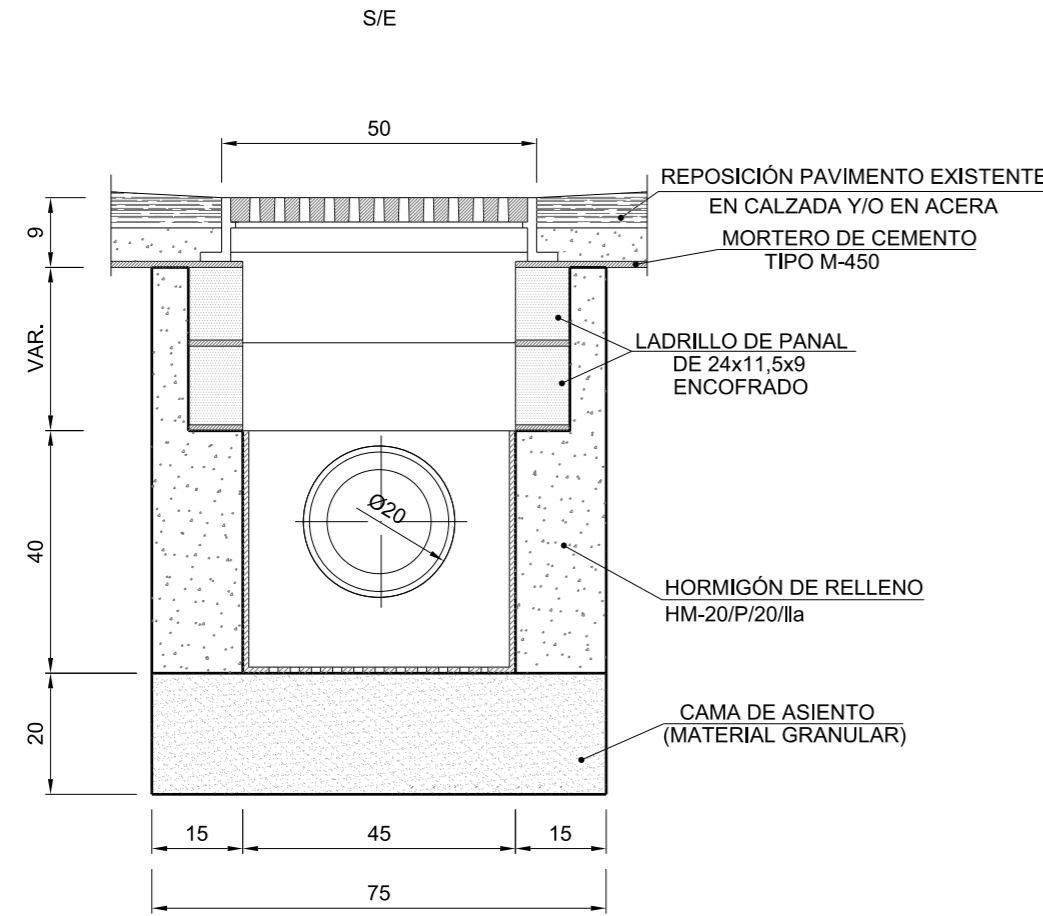
Entidad Estatal de Suelo  
MINISTERIO DE TRANSPORTES, MOVILIDAD Y AGENDA URBANA

AUTOR DEL TRABAJO  
JEFE DE LA DIVISIÓ DE PLANEAMIENTO Y PROYECTOS  
Javier González Ramiro  
ARQUITECTO

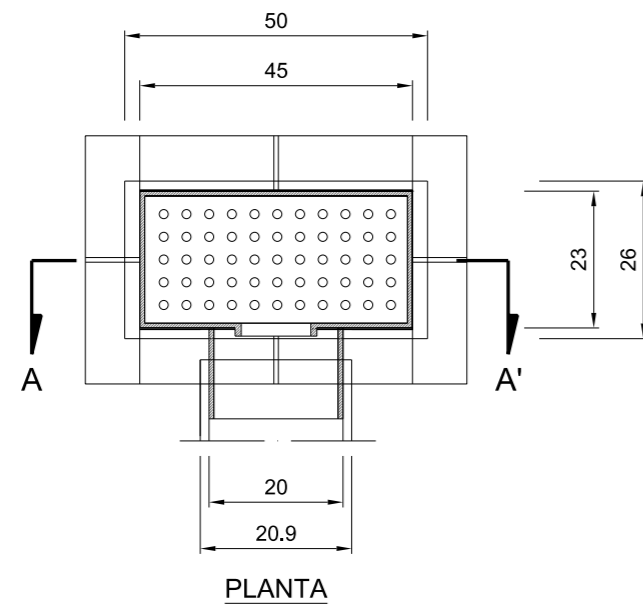
ESCALAS	INDICADAS		LOCALIDAD
	ANULA AL	ANULADO POR	
			VALENCIA
			VALENCIA

PROYECTO	PROYECTO DE URBANIZACIÓN DEL "PARQUE CENTRAL DE ARTILLERÍA" DE VALÈNCIA		PLANO Nº
	SANEAMIENTO. DETALLES		DET 03
PLANO			HOJA
			1 DE 11

**SUMIDERO RECTANGULAR MEDIANO  
CON POCETA DE CLAPETA**

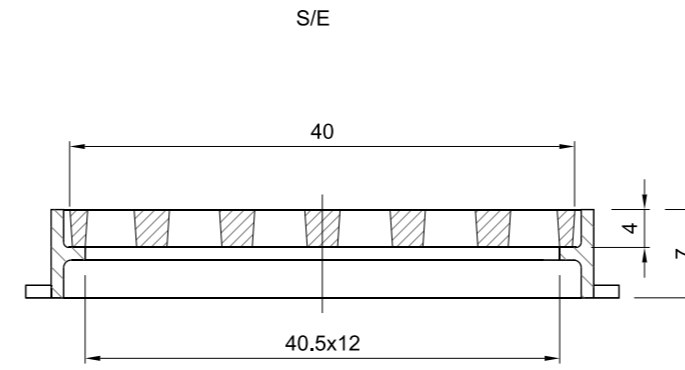


SECCIÓN A-A'

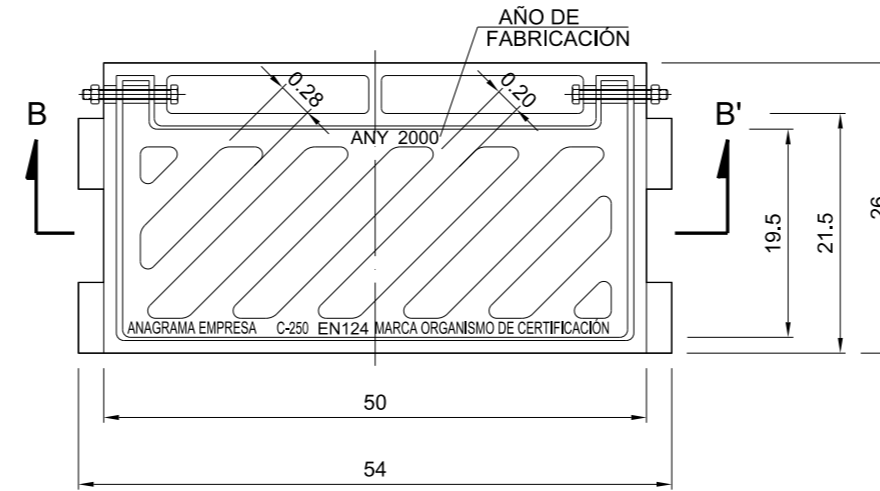


PLANTA

**REJILLA RECTANGULAR MEDIANA  
ABATIBLE CON MARCO**



SECCIÓN B-B'

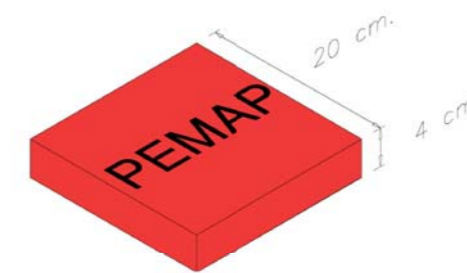
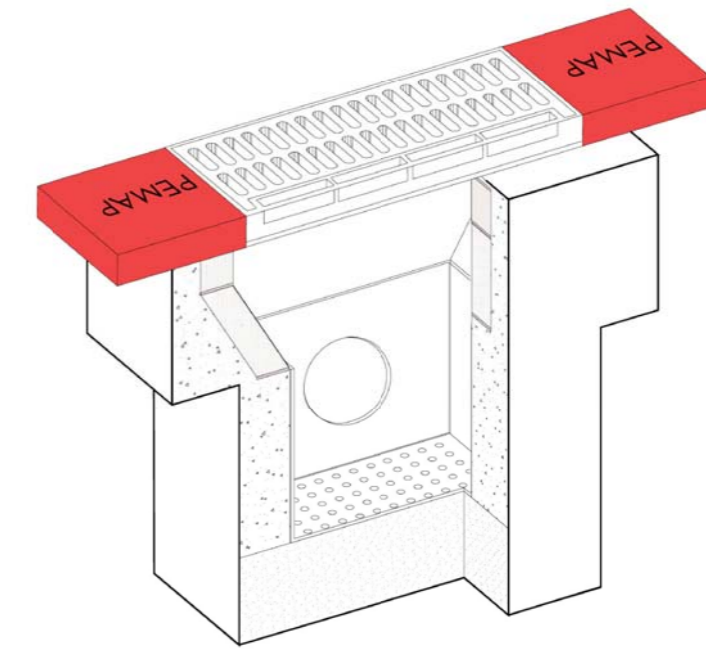


PLANTA

MARCADO

ANAGRAMA EMPRESA C-250 EN124 MARCA ORGANISMO DE CERTIFICACIÓN

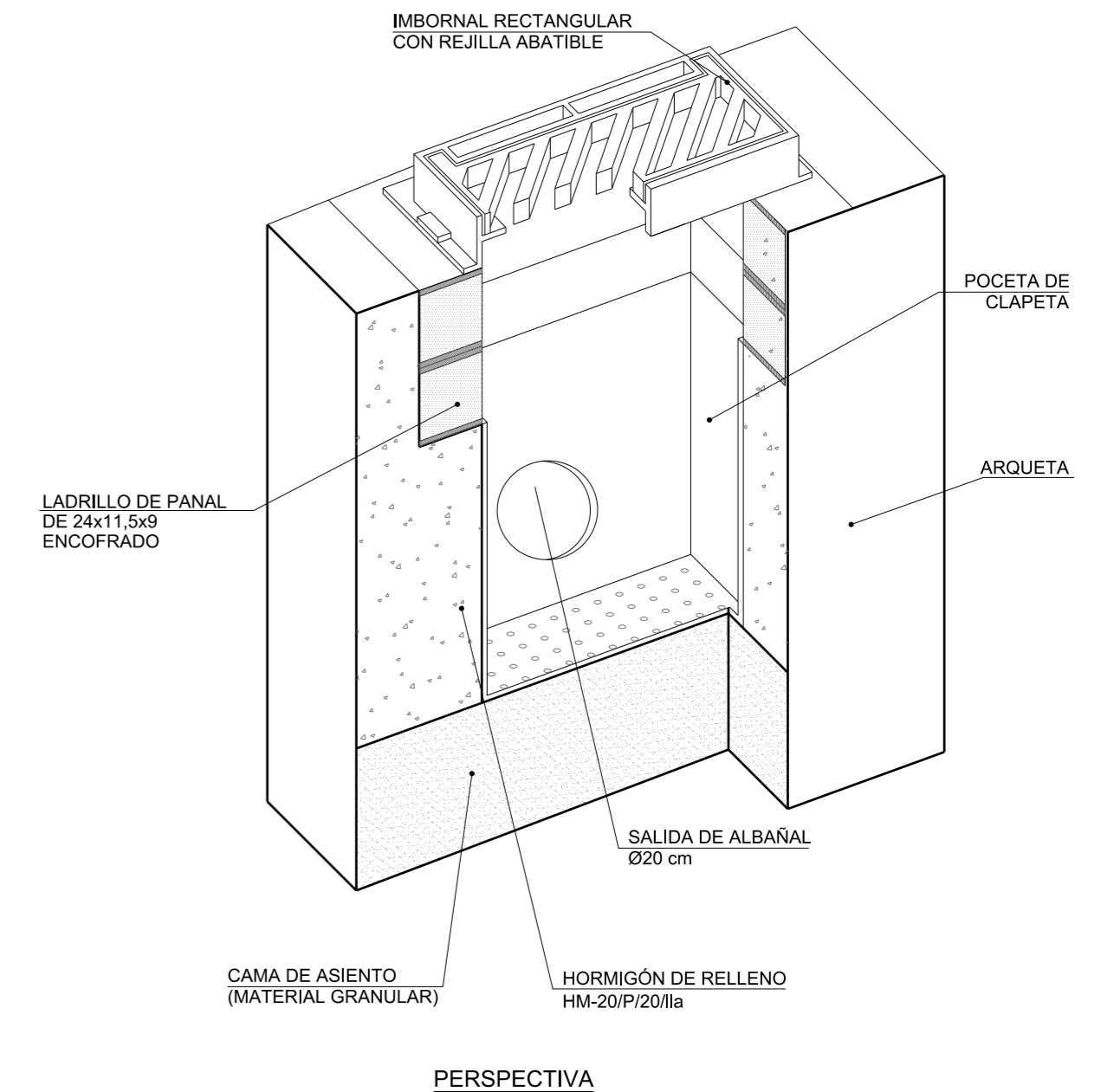
NOTA:- COTAS EN CENTIMETROS.  
- SE UTILIZARA CEMENTO CEM-III/B  
EN MORTEROS Y HORMIGONES



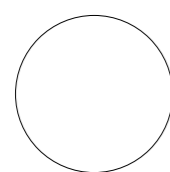
SITUACIÓN PEMAP

**SUMIDERO RECTANGULAR  
ESPECIFICACIONES TÉCNICAS**

SUMIDERO RECTANGULAR	CARACTERÍSTICAS	UTILIZACIÓN	MARCO	TAPA
GRANDE	- Rejilla plana rectangular en fundición dúctil, según UNE EN-124. - Resistencia a la rotura $\geq 25T$ . - Otras características según UNE EN-124 clase C 250.	Distancia entre $\geq 30m$ sumideros	- Dimensiones externas: 840x345mm - Luz libre: 750x215mm - Altura: 70mm	- Dimensiones externas: 400x245mm - Superficie de descarga: 8,75 dm <sup>2</sup> - Altura: Min 30mm
MEDIANO	- Marcado según UNE EN-124 clase C 250. - Revestimiento de pintura bituminosa y relieves antideslizantes en la parte superior. - Colocación del año de fabricación.	Distancia 15m $\geq$ entre $\geq 30m$ sumideros	- Dimensiones externas: 540x260mm - Luz libre: 405x120mm - Altura: 70mm	- Dimensiones externas: 400x195mm - Superficie de descarga: 4,5 dm <sup>2</sup> - Altura: Min 30mm



PERSPECTIVA



GENERALITAT  
VALENCIANA

AJUNTAMENT  
DE VALÈNCIA



Entidad Estatal de Suelo  
MINISTERIO  
DE TRANSPORTES, MOVILIDAD  
Y AGENDA URBANA

AUTOR DEL TRABAJO  
JEFE DE LA DIVISIÓN DE PLANEAMIENTO Y PROYECTOS  
Javier González Ramiro  
ARQUITECTO

ESCALAS  
S/E  
ANULA AL  
ANULADO POR

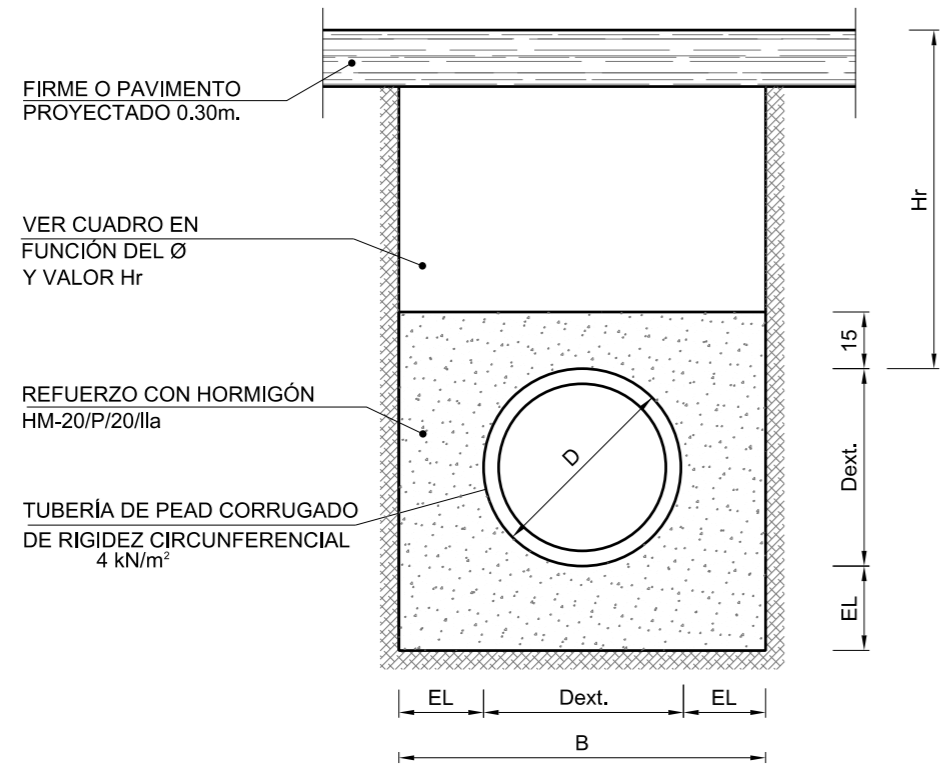
LOCALIDAD  
VALENCIA  
VALENCIA

PROYECTO  
PLANO  
PROYECTO DE URBANIZACIÓN DEL "PARQUE CENTRAL DE ARTILLERÍA" DE VALÈNCIA  
SANEAMIENTO. DETALLES

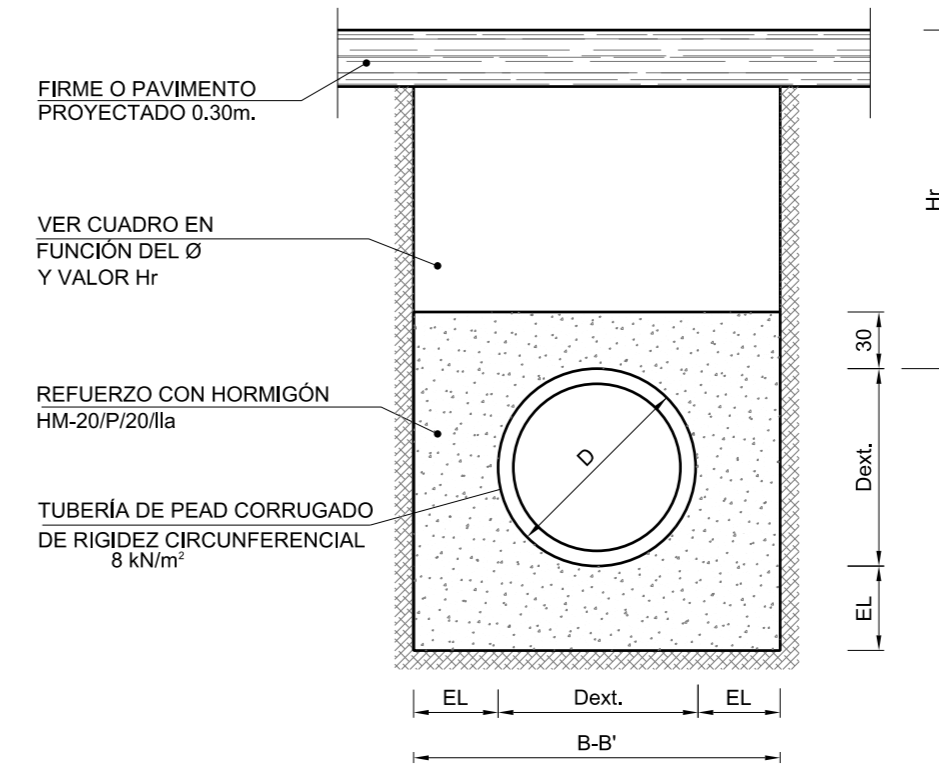
PLANO Nº  
DET 03  
HOJA  
2 DE 11



**ZANJA TIPO A**  
**ACOMETIDAS Y ALBAÑALES DE IMBORNAL**  
**(Z1 de la Ordenanza de saneamiento)**



**ZANJA TIPO B**  
**TUBERÍA PEAD CORRUGADO EN COLECTORES**  
**DE PEQUEÑO Y MEDIANO DIÁMETRO (Z2 de la Ordenanza de saneamiento)**



**DIMENSIONAMIENTO MECÁNICO**

PEAD		EI (cm)	B* (m)	EL (cm)	MATERIALES		CLASE RIGIDEZ CIRCUNFERENCIAL MINIMA (KN/m²)
Dext (mm) APROX.	Dint (mm) MINIMO				Hr ≤ 0,50	Hr > 0,50	
250	209	15	0,55	15	HM-20	SUELO seleccionado AL 95% P.N.	4
315	263	15	0,60	15	HM-20	SUELO seleccionado AL 95% P.N.	4

\*ANCHURA APROXIMADA ORIENTATIVA

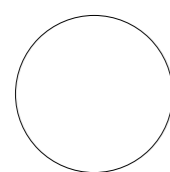
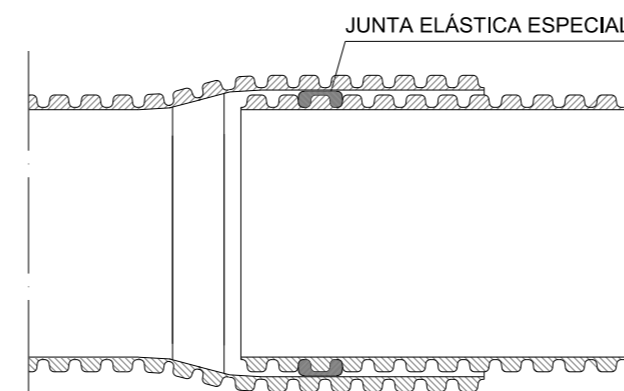
**DIMENSIONAMIENTO MECÁNICO**

PEAD	EI (cm)	B (m)	B' (m)	EL (cm)	MATERIALES				CLASE RIGIDEZ CIRCUNFERENCIAL MINIMA (KN/m²)
					Hr ≤ 0,50	Hr > 0,50	Hr ≤ 1,00	Hr > 1,00	
400	20	0.80	1.00	20	HM-20	SUELO seleccionado AL 95% P.N.	-	-	8
500	20	0.90	1.10	20	HM-20	SUELO seleccionado AL 95% P.N.	-	-	8
630	20	1.10	1.10	20	HM-20	SUELO seleccionado AL 95% P.N.	-	-	8
800	20	1.20	1.20	20	-	-	HM-20	SUELO seleccionado AL 95% P.N.	8
1000	20	1.40	1.40	20	-	-	HM-20	SUELO seleccionado AL 95% P.N.	8
1200	20	1.60	1.60	20	-	-	HM-20	SUELO seleccionado AL 95% P.N.	8

B'= ANCHURA CON SOBRECANTO

NOTA: PARA REDES DE COLECTORES DE Ø ext. = 500 mm Y PROFUNDIDADES DE ZANJA SUPERIORES A 1,50 m., SE CONSIDERARÁ UN SOBRECANTO TOTAL EN LA EXCAVACIÓN DE 0,20 m , ADEMÁS DE LA ANCHURA APROXIMADA (B)

**SISTEMA DE UNIÓN ENCHUFE CAMPANA**  
**CON JUNTA ELÁSTICA**



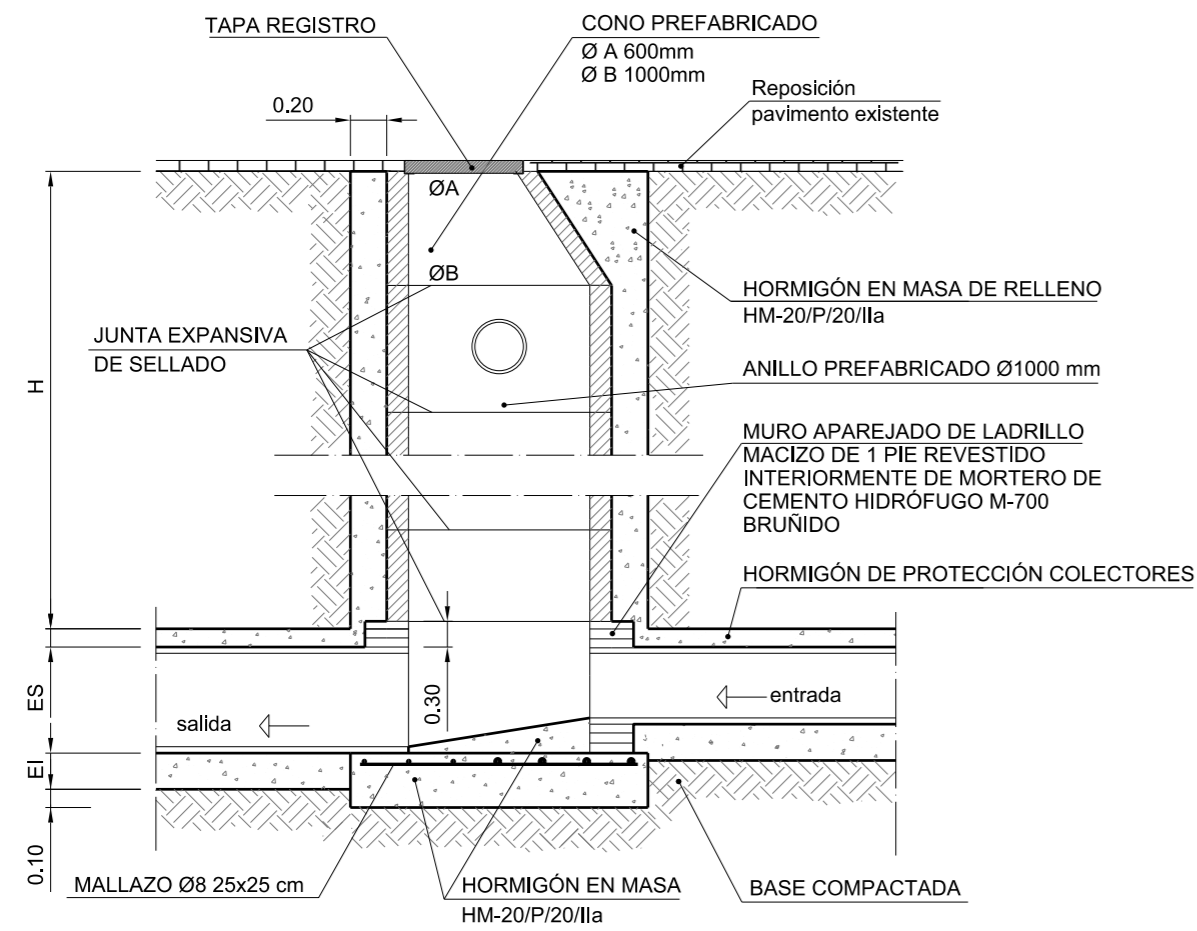
AUTOR DEL TRABAJO  
 JEFE DE LA DIVISIÓN DE PLANEAMIENTO Y PROYECTOS  
 Javier González Ramiro  
 ARQUITECTO

ESCALAS  
 S/E  
 ANULA AL  
 ANULADO POR  
 LOCALIDAD  
 VALENCIA  
 VALENCIA

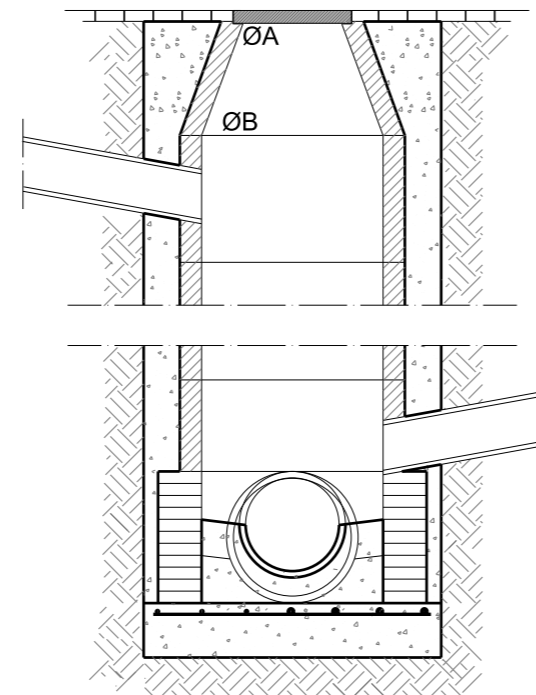
PROYECTO	PROYECTO DE URBANIZACIÓN DEL "PARQUE CENTRAL DE ARTILLERÍA" DE VALENCIA	PLANO Nº	DET 03
PLANO	SANEAMIENTO. DETALLES	HOJA	4 DE 11

POZO DE REGISTRO COLECTORES 400 ≤ Ø < 1200  
S/E

POZO DE REGISTRO TIPO A - TIPO A12  
FÁBRICA DE LADRILLO Y ELEMENTOS PREFABRICADOS

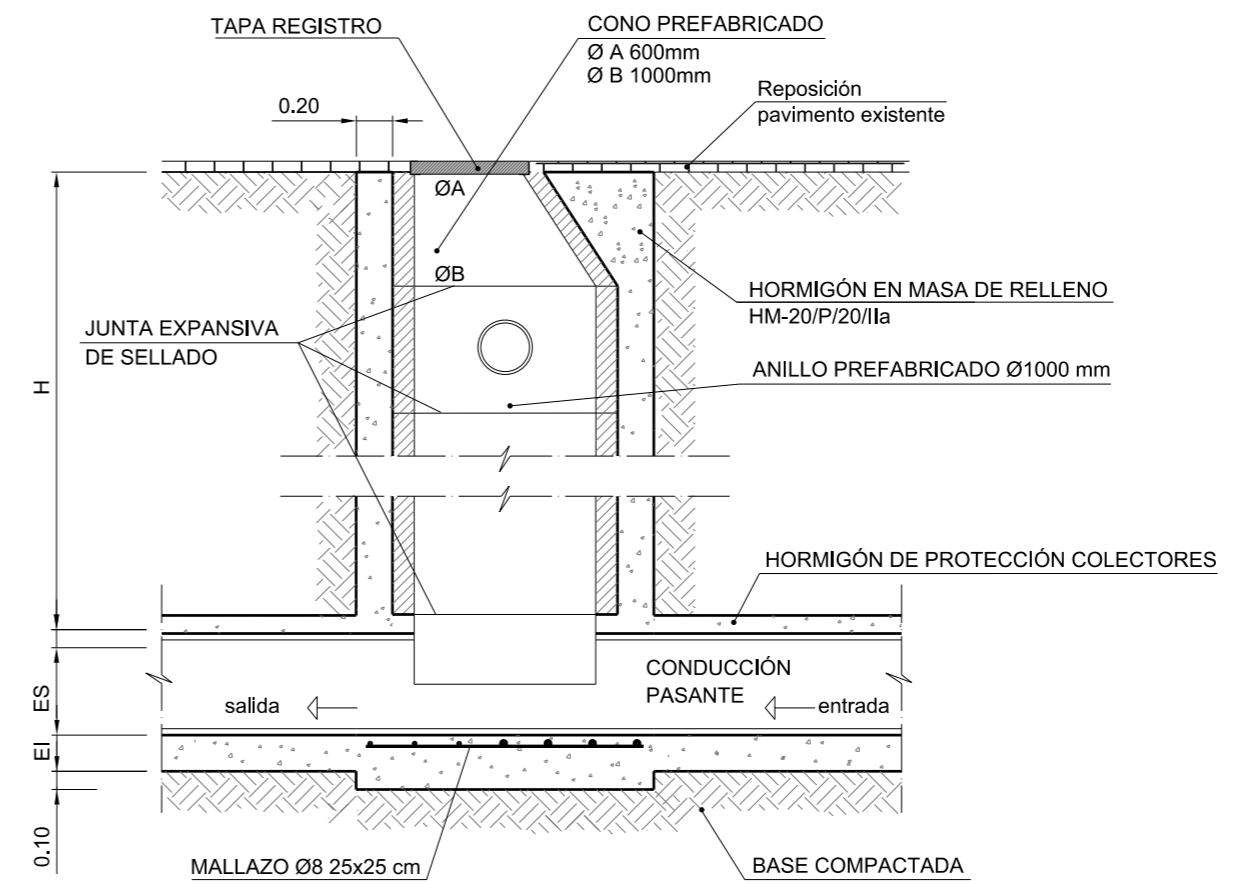


SECCIÓN A-A'

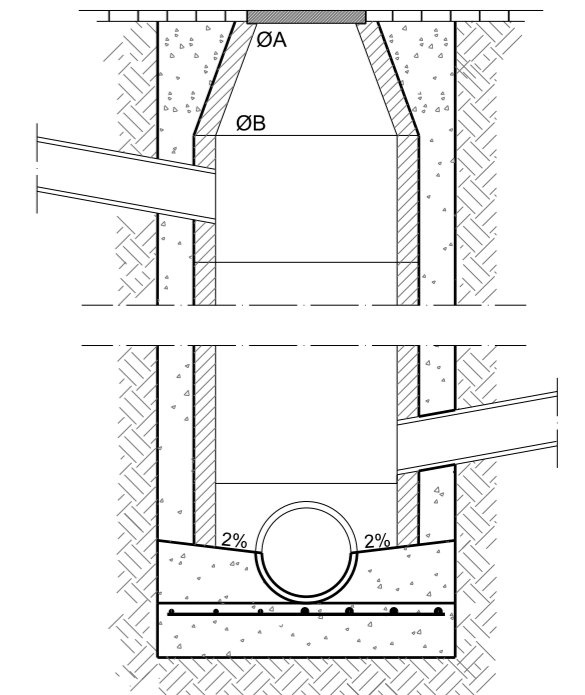


SECCIÓN B-B'

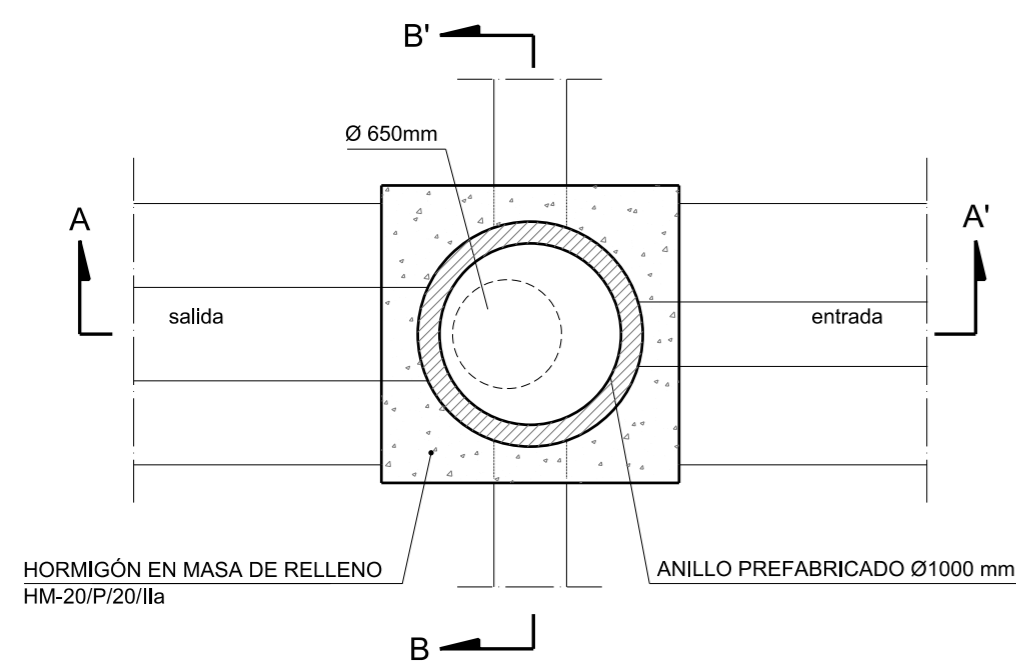
POZO DE REGISTRO TIPO B. (PASANTE)  
ELEMENTOS PREFABRICADOS



SECCIÓN C-C'

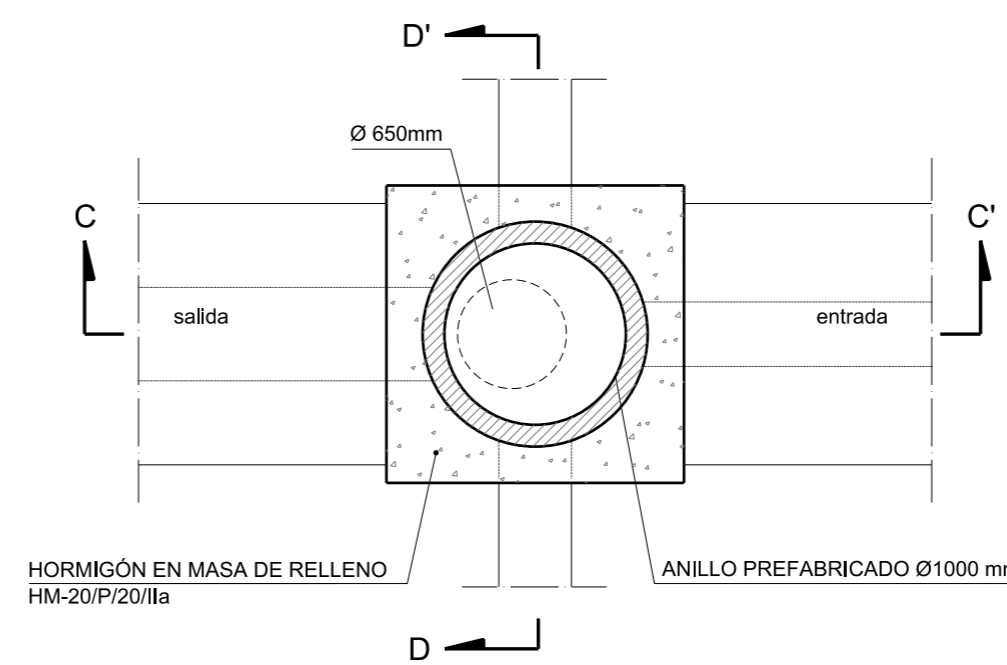


SECCIÓN D-D'



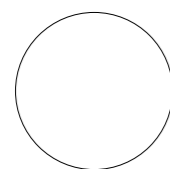
PLANTA

POZO REGISTRO Ø1000	TIPO A	TIPO A12
DIÁMETRO MÁXIMO COLECTORES	1000 mm	1200 mm



PLANTA

POZO REGISTRO Ø1000	TIPO B
DIÁMETRO MÁXIMO COLECTORES	1000 mm



Entidad Estatal de Suelo  
MINISTERIO DE TRANSPORTES, MOVILIDAD Y AGENDA URBANA

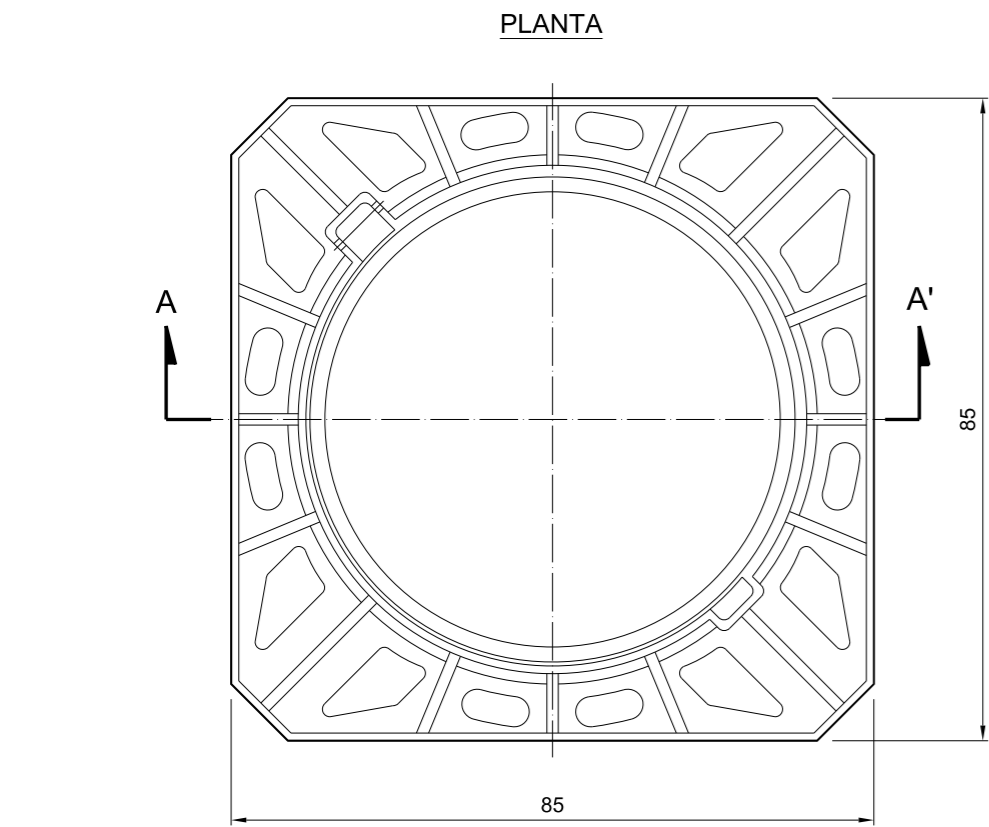
AUTOR DEL TRABAJO  
JEFE DE LA DIVISIÓN DE PLANEAMIENTO Y PROYECTOS  
Javier González Ramiro  
ARQUITECTO

ESCALAS	S/E	LOCALIDAD
	ANULA AL	VALENCIA
	ANULADO POR	VALENCIA

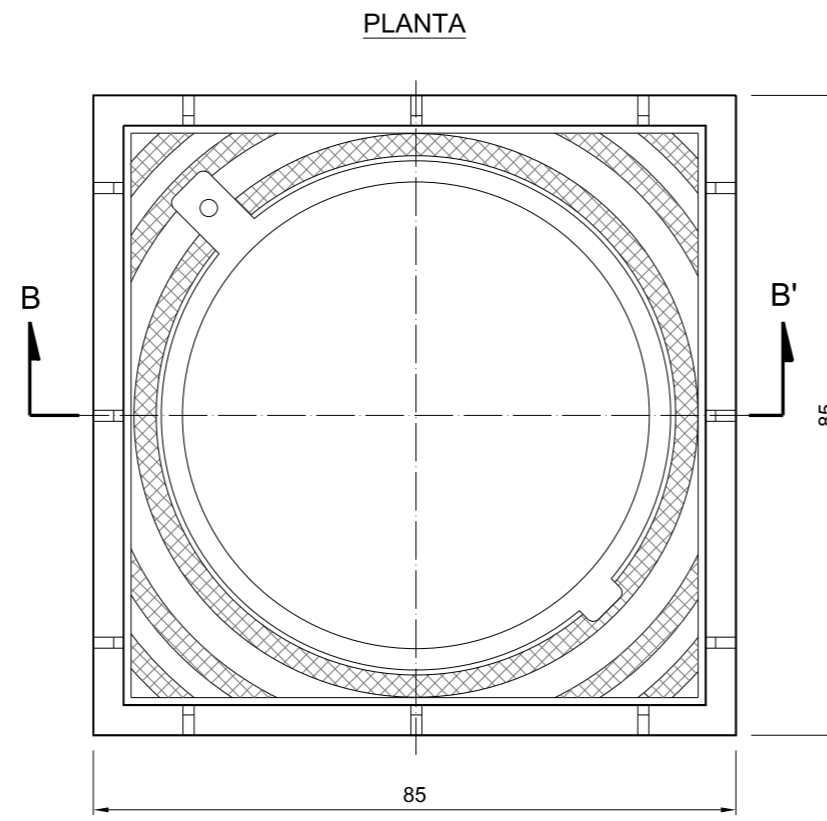
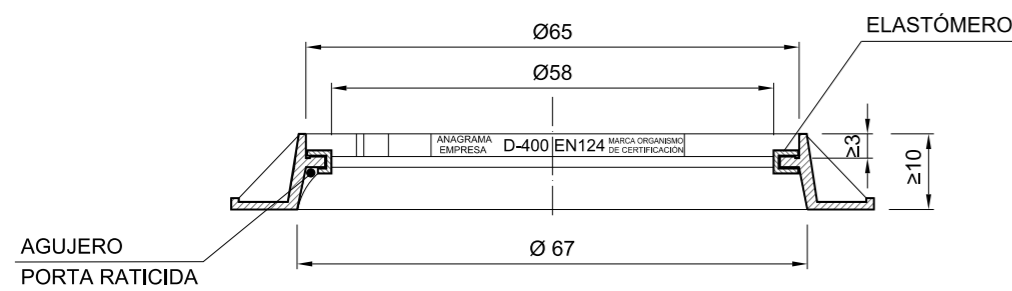
PROYECTO	PROYECTO DE URBANIZACIÓN DEL "PARQUE CENTRAL DE ARTILLERÍA" DE VALENCIA
PLANO	SANEAMIENTO. DETALLES

PLANO Nº  
DET 03  
HOJA  
5 DE 11

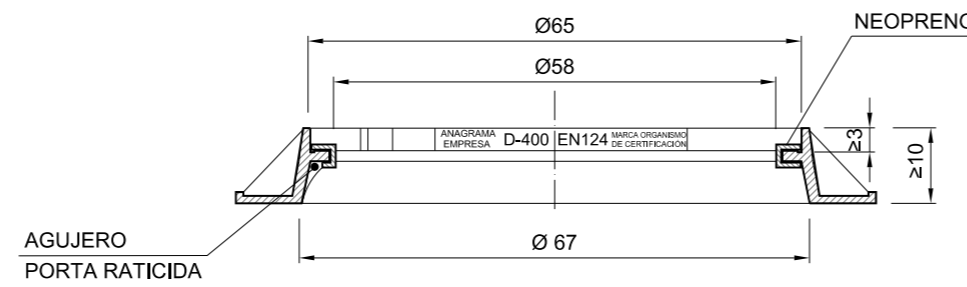
MARCO Y TAPA DE DE REGISTRO ABATIBLE  
(TAPA ARTICULADA)



SECCIÓN A-A'

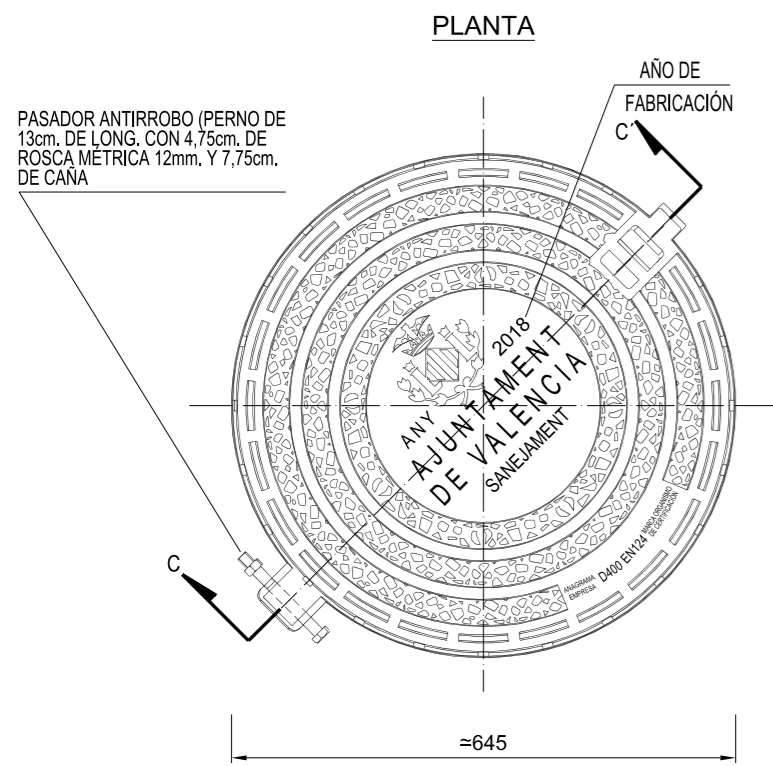


SECCIÓN B-B'

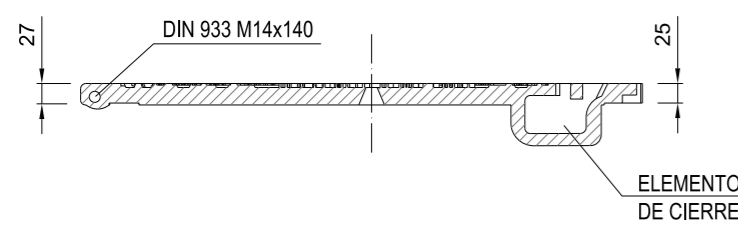


NOTA: - COTAS EN CENTÍMETROS.

TAPA DE REGISTRO NO VENTILADA



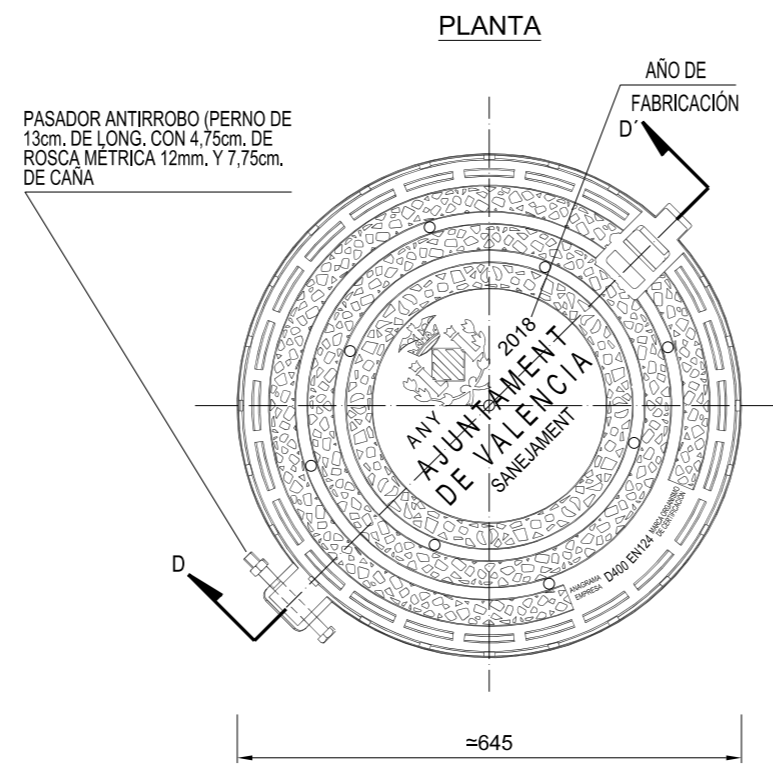
SECCIÓN C-C'



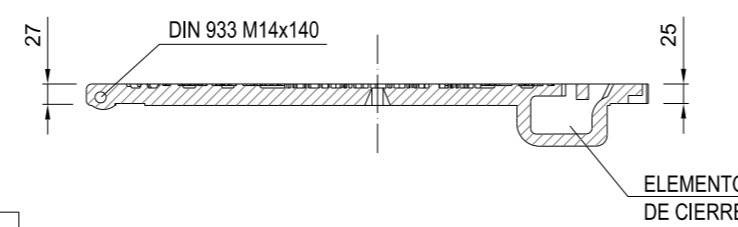
NOTA: LA SERIGRAFÍA DE LAS TAPAS DEBERÁ SER AUTORIZADA POR EL AYUNTAMIENTO, PREVIO A SU COLOCACIÓN

NOTA: - COTAS EN MILÍMETROS  
- VALIDA PARA LOS MARCOS F-1

TAPA TIPO OSTRA VENTILADA MECANIZADA



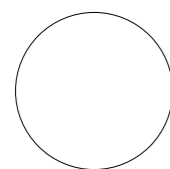
SECCIÓN D-D'



RESPIRADEROS DE Ø 15mm.

SITUACIÓN	CARACTERÍSTICAS	MARCO	TAPA
POZO Ó ARQUETÓN	<p><b>MARCO:</b></p> <ul style="list-style-type: none"> <li>- Provisto de junta elastómerica continua que asegura la amortiguación vertical y el centrado simultáneo de la tapa. Características del elastómero: <ul style="list-style-type: none"> <li>* Elastómero base: Etileno-Propileno EPDM</li> <li>* Peso específico: 1,20 gr/cm<sup>3</sup></li> <li>* Carga de rotura: 148 Kg/cm<sup>2</sup></li> <li>* Alargamiento: 280%</li> <li>* Dureza Shore A: 80°</li> <li>* Compresión SET; (Met. B 70 horas a 70°C): 15,8%</li> <li>* Envejecimiento térmico (70 horas a 70°C): <ul style="list-style-type: none"> <li>En dureza: +2°</li> <li>En carga rotura: -4%</li> <li>En alargamiento: -6%</li> </ul> </li> </ul> </li> <li>- Apertura tipo "ostra", con alta seguridad en caso de puesta en carga de la red, ya que no sale de su alojamiento y se vuelve a cerrar por su propio peso.</li> <li>- Los elementos metálicos en acero inoxidable serán de designación AISI-316.</li> </ul> <p><b>REGISTRO DE INSPECCION:</b></p> <ul style="list-style-type: none"> <li>- En fundición dúctil según UNE EN-124, con resistencia a la rotura &gt; 40T, y otras características según UNE EN-124.</li> <li>- Clase D400, marcado según UNE EN-124, con revestimiento mediante pintura bituminosa, con las características siguientes: <ul style="list-style-type: none"> <li>* Color negro y aspecto brillante.</li> <li>* Tiempo de secado: 3-4 horas.</li> <li>* Rendimiento: 10-12 m/litro aproximadamente.</li> <li>* Aplicación: A brocha, pistola e inmersión, sobre fondos limpios, secos y desprovistos de grasas y óxidos.</li> </ul> </li> <li>- Los elementos metálicos en acero inoxidable serán de designación AISI-316.</li> <li>- La protección interior de la tapa se realizará mediante tratamiento antioxidante homologado (min 150 micras).</li> </ul>	<ul style="list-style-type: none"> <li>- Dimensiones externas: 850x850mm</li> <li>- Diámetro en boca: Ø 600mm</li> <li>- Pozo libre: Ø 670mm</li> <li>- Altura: &gt; 100mm</li> </ul>	<ul style="list-style-type: none"> <li>- Dimensiones externas: Ø ≈ 64.5cm</li> <li>- Opciones: <ul style="list-style-type: none"> <li>* Ventilada.</li> <li>* no ventilada.</li> </ul> </li> </ul>
ARQUETA	<ul style="list-style-type: none"> <li>- Registro de inspección para acera con marco y tapa cuadrados, con cierre hidráulico, en función dúctil, según UNE EN-124, con resistencia a la rotura &gt; 12,5T y otras características según UNE EN-124.</li> <li>- Clase B125, con revestimiento mediante pintura bituminosa (según las características indicadas anteriormente) y con tapa provista de varilla central para su elevación.</li> <li>- Superficie peatonal antideslizante.</li> <li>- Los elementos metálicos en acero inoxidable serán de designación AISI-316.</li> <li>- La protección interior de la tapa se realizará mediante tratamiento antioxidante homologado (min 150 micras).</li> </ul>		

- COTA DE PASO: Ø 600 mm.
- MATERIAL: FUNDICION NODULAR
- CARGA: 40 Tn.(400 KN)
- UBICACION: CALZADAS, ACERAS O ZONAS VERDES
- TAPA: ARTICULADA MEDIANTE CHARNELA, CON TOPES DE POSICIONAMIENTO
- DISPOSITIVO DE ACERROJADO: MEDIANTE APENDICE ELASTICO DE FUNDICION DUCTIL SOLIDARIO A LA TAPA
- INSONORIZACION: MEDIANTE JUNTA DE POLIETILENO EN EL MARCO
- FIJACION A LA ARQUETA: MEDIANTE 4 SPITS O HERRAJES Ø12 mm
- INSCRIPCION: VER DETALLES
- NORMA DE APLICACION: EN-124, UNE-41300-41301
- TIPO: D400
- MARCADO: SI EN-124 CON MARCA DE ORGANISMO DE CERTIFICACION ACREDITADO



GENERALITAT VALENCIANA

AJUNTAMENT DE VALÈNCIA

Entidad Estatal de Suelo  
MINISTERIO DE TRANSPORTES, MOVILIDAD Y AGENDA URBANA

AUTOR DEL TRABAJO  
JEFE DE LA DIVISION DE PLANEAMIENTO Y PROYECTOS  
Javier González Ramiro  
ARQUITECTO

ESCALAS  
S/E  
ANULA AL  
ANULADO POR

LOCALIDAD  
VALENCIA  
VALENCIA

PROYECTO  
PLANO

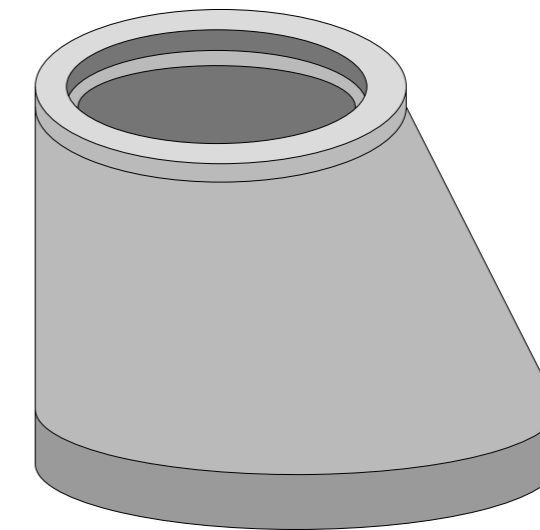
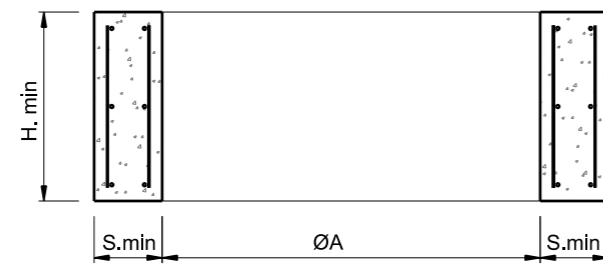
PROYECTO DE URBANIZACIÓN DEL "PARQUE CENTRAL DE ARTILLERÍA" DE VALÈNCIA  
SANEAMIENTO. DETALLES

PLANO Nº  
DET 03  
HOJA  
6 DE 11

ELEMENTOS PREFABRICADOS EN POZO DE REGISTRO

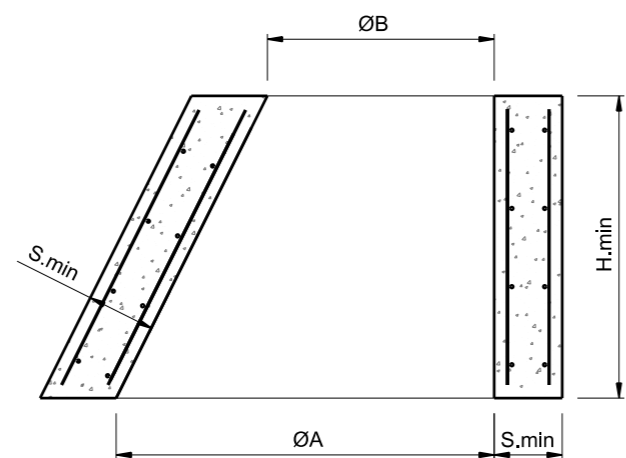
S/E

ANILLO PREFABRICADO PARA POZO DE REGISTRO



MARCADO

CONO PREFABRICADO PARA POZO DE REGISTRO



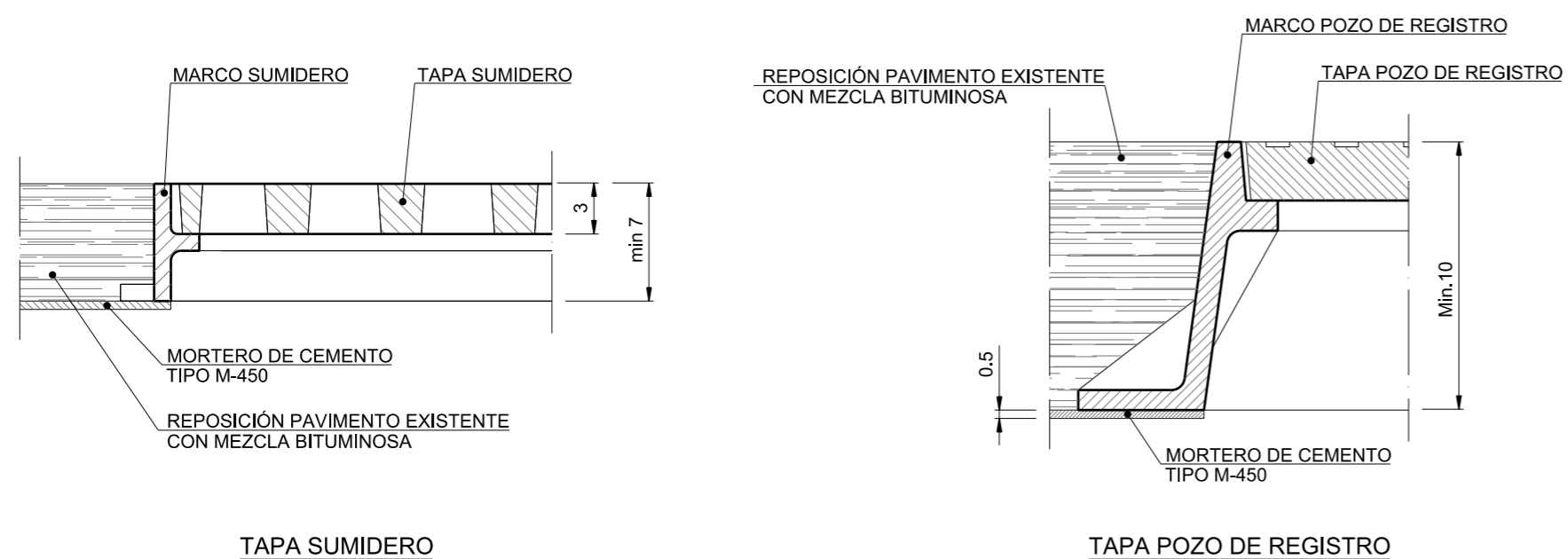
ARMADURA MÍNIMA.  
 RADIAL: DOBLE MALLA Ø6 / 20  
 VERTICAL: MÍNIMO DE 12 Ø6 x 2 CARAS  
 RECUBRIMIENTO: 3 cm.

DENOMINACIÓN	H (mm) min.	S (mm) min.	ØA (mm)	ØB (mm)
ANILLO Ø1000	500	90	1000	-
ANILLO Ø1200	500	90	1200	-
CONO Ø1000	600	90	1000	600
CONO Ø1200	600	90	1200	600

TIPO: HORMIGÓN RESISTENTE  
 ANAGRAMA EMPRESA: UNE EN 1917  
 MARCA ORGANISMO DE CERTIFICACIÓN

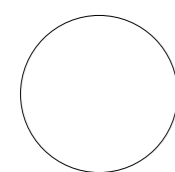
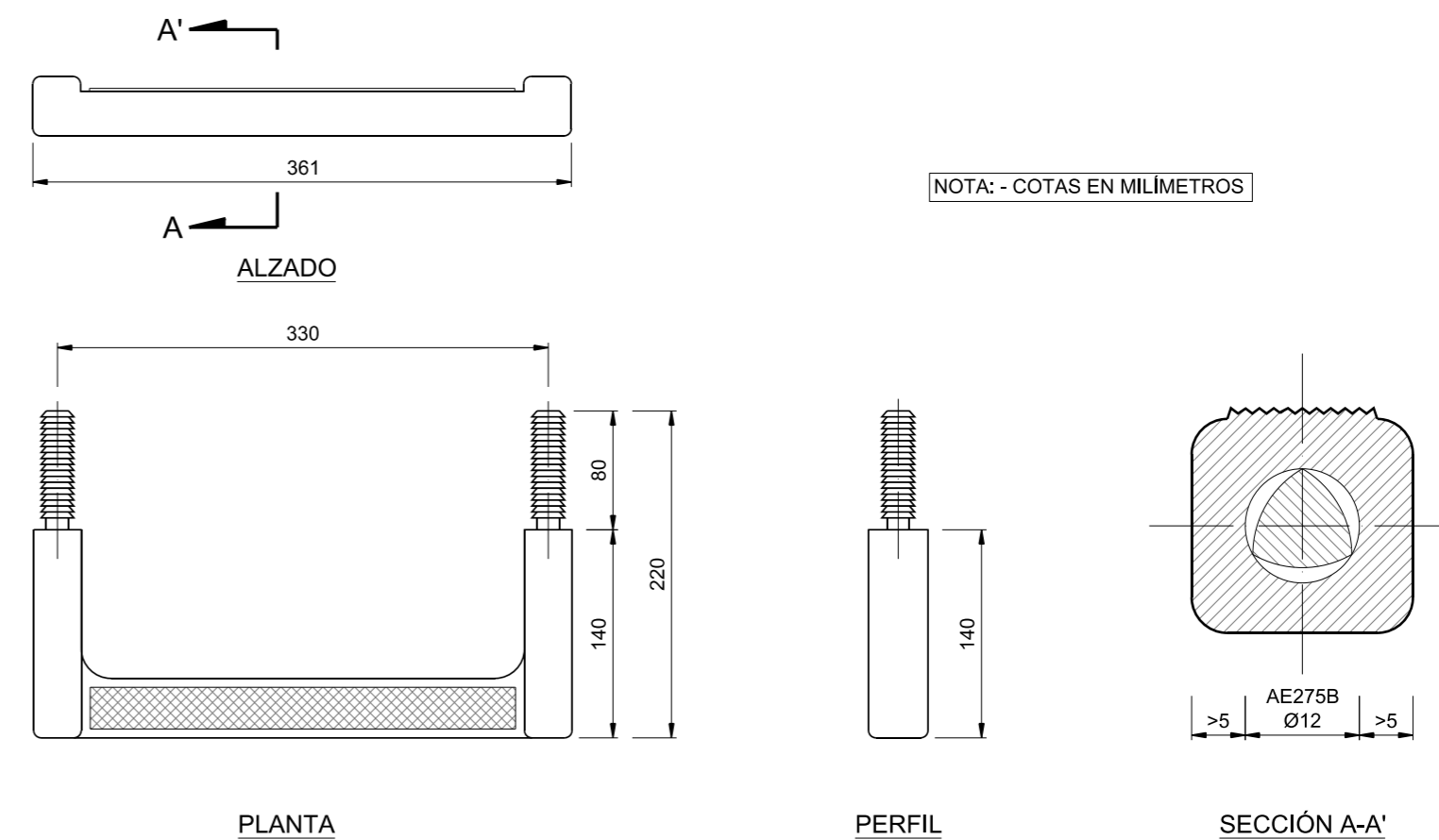
REPOSICIÓN DE SUMIDERO Y TAPA DE POZO EN CALZADA

E=1/5



PATE DE POLIPROPILENO

E=1/5



GENERALITAT VALENCIANA

AJUNTAMENT DE VALÈNCIA

Entidad Estatal de Suelo  
 Sepes  
 MINISTERIO DE TRANSPORTES, MOVILIDAD Y AGENDA URBANA

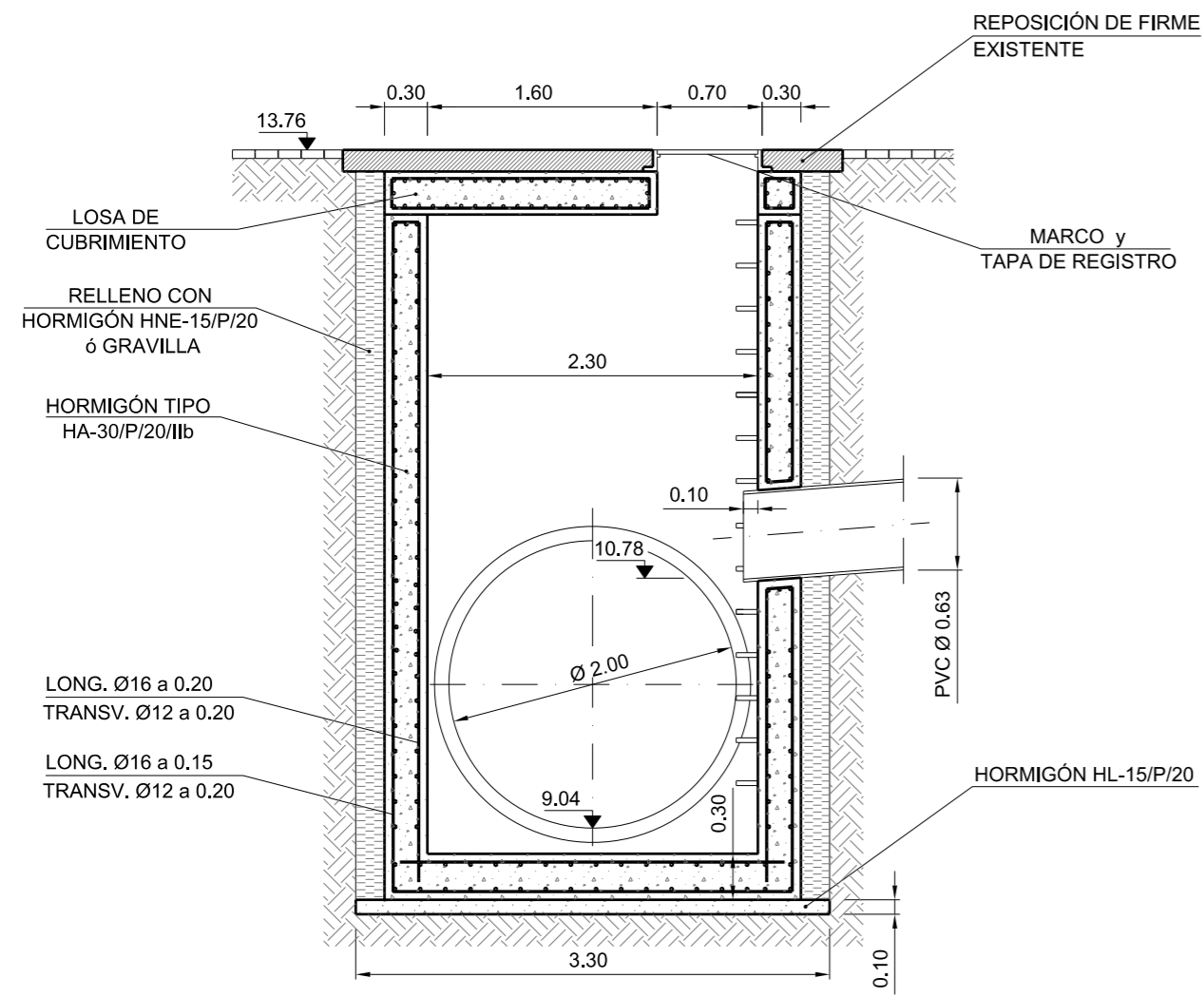
AUTOR DEL TRABAJO  
 JEFE DE LA DIVISI3N DE PLANEAMIENTO Y PROYECTOS  
 Javier González Ramiro  
 ARQUITECTO

ESCALAS	INDICADAS	LOCALIDAD
	ANULA AL	VALENCIA
	ANULADO POR	VALENCIA

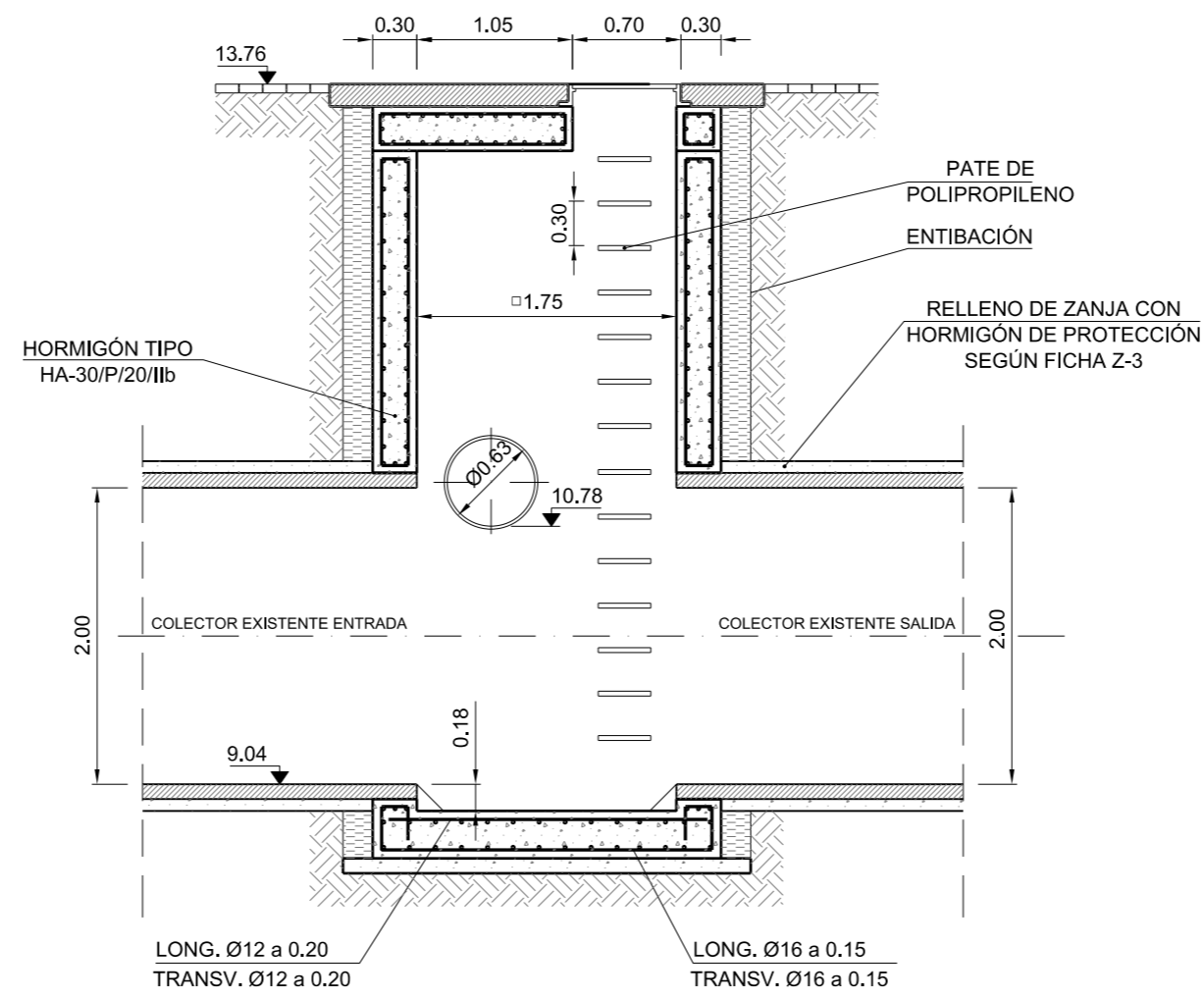
PROYECTO	PROYECTO DE URBANIZACI3N DEL "PARQUE CENTRAL DE ARTILLERÍA" DE VALÈNCIA
PLANO	SANEAMIENTO. DETALLES

PLANO Nº  
 DET 03  
 HOJA  
 7 DE 11

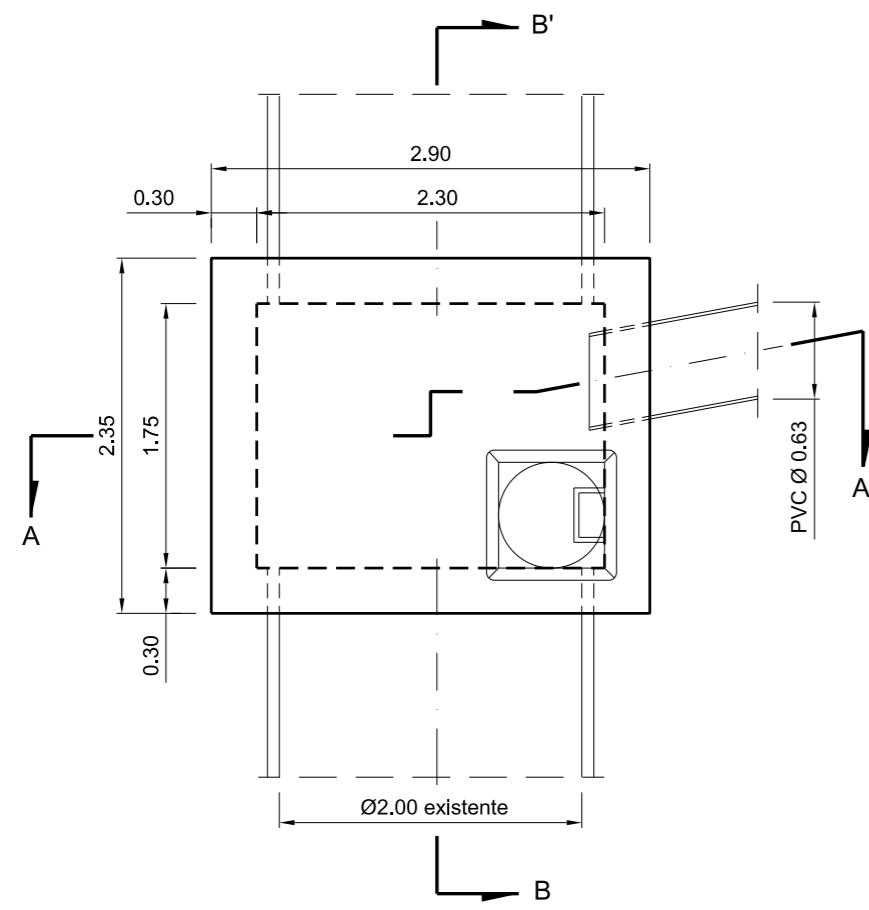
ARQUETÓN DE REGISTRO (A00). HORMIGONADO "IN SITU".



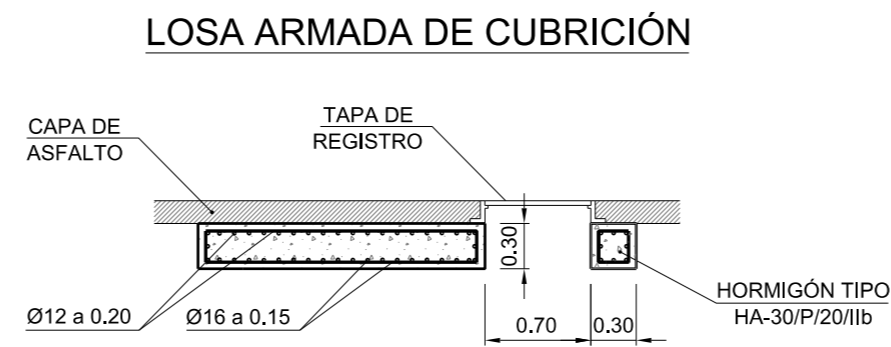
SECCIÓN A-A'



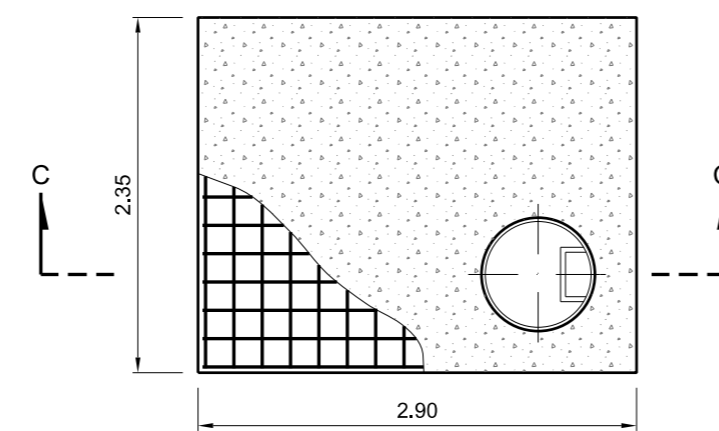
SECCIÓN B-B'



PLANTA

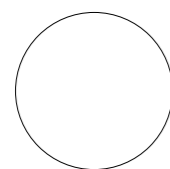
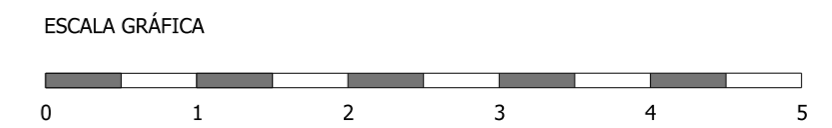


SECCIÓN C-C'



PLANTA

ELEMENTO ESTRUCTURAL	HORMIGÓN								ACERO		
	TIPO	N/mm²	CONSISTENCIA	TAMAÑO MÁXIMO DEL ÁRIDO (mm)	CLASES DE AMBIENTE	PROPIEDADES ESPECÍFICAS	$\gamma_c$	MODALIDAD DE CONTROL	TIPO	$\gamma_s$	NIVEL DE CONTROL
	ARQUETÓN	HA - 30 / P / 20 / IIb	-	1,5	ESTA-DÍSTICO	B500S	1,15	NORMAL	Adaptado a la Instrucción de Hormigón Estructural (EHE-2008)		
Autorizada la utilización de adiciones en el hormigón: SI											



GENERALITAT VALENCIANA

AJUNTAMENT DE VALÈNCIA



Entidad Estatal de Suelo  
MINISTERIO DE TRANSPORTES, MOVILIDAD Y AGENDA URBANA

AUTOR DEL TRABAJO  
JEFE DE LA DIVISIÓN DE PLANEAMIENTO Y PROYECTOS  
Javier González Ramiro  
ARQUITECTO

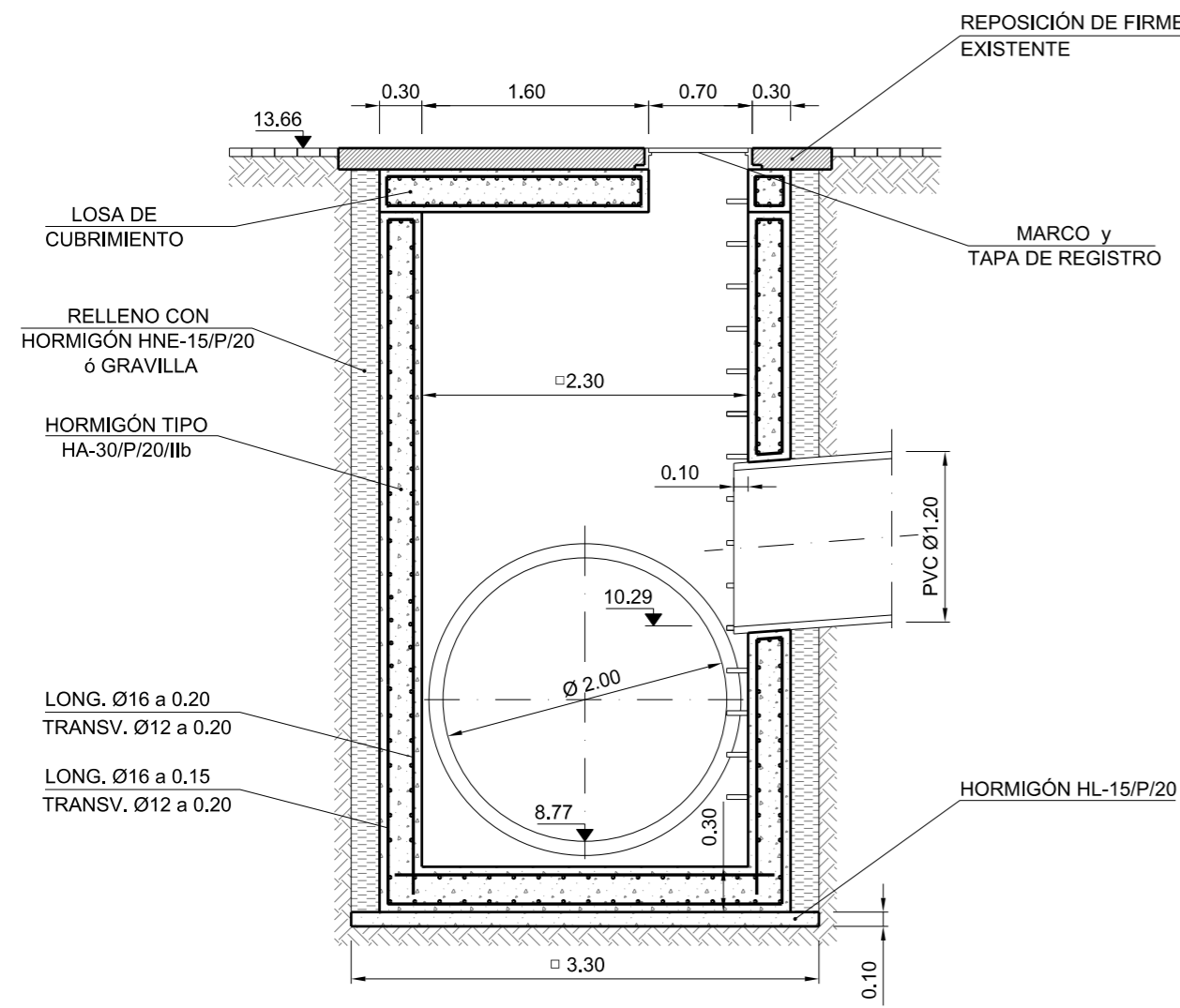
ESCALAS  
1/50  
ANULA AL  
ANULADO POR

LOCALIDAD  
VALENCIA  
VALENCIA

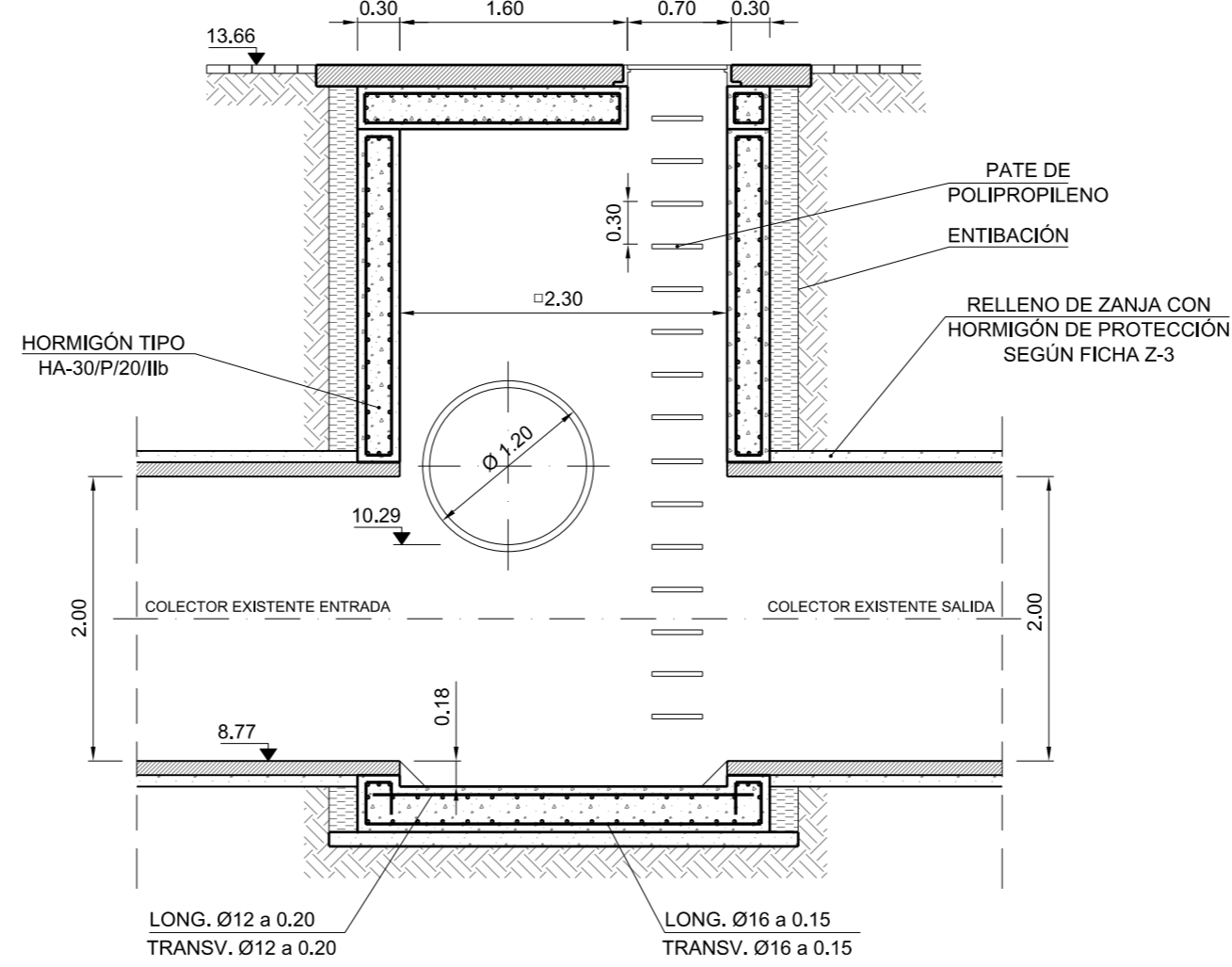
PROYECTO  
PLANO  
PROYECTO DE URBANIZACIÓN DEL "PARQUE CENTRAL DE ARTILLERÍA" DE VALÈNCIA  
SANEAMIENTO. DETALLES

PLANO Nº  
DET 03  
HOJA  
8 DE 11

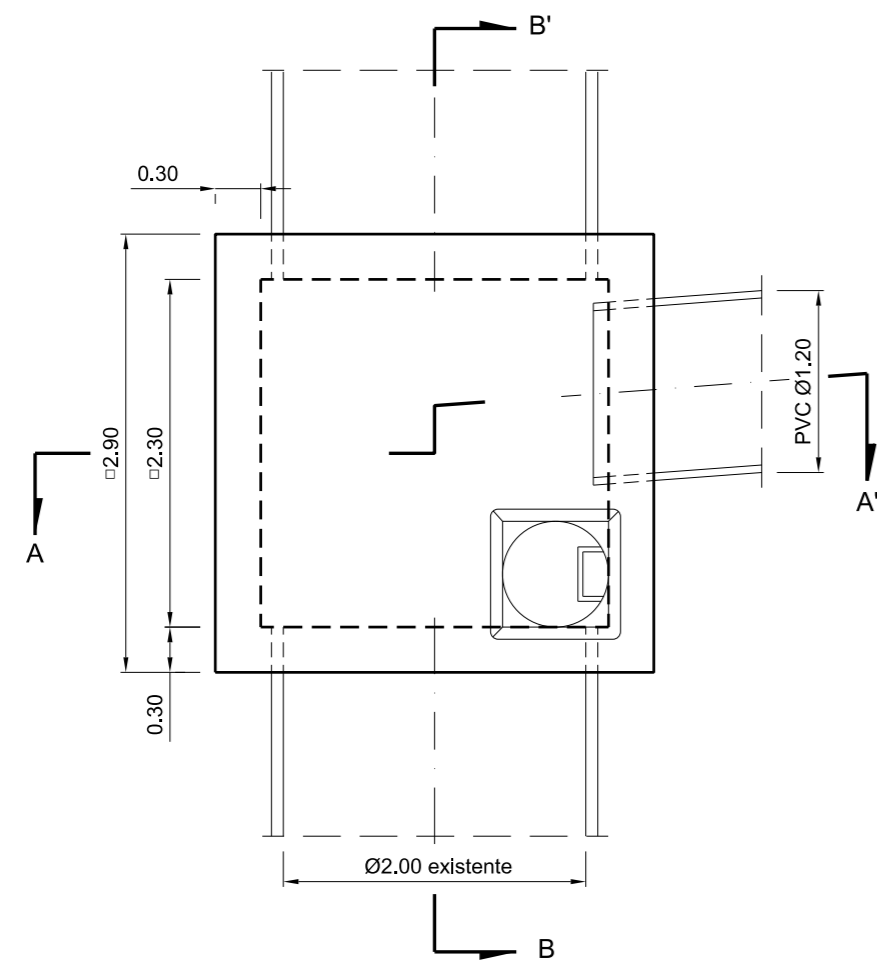
ARQUETÓN DE REGISTRO (B00). HORMIGONADO "IN SITU".



SECCIÓN A-A'

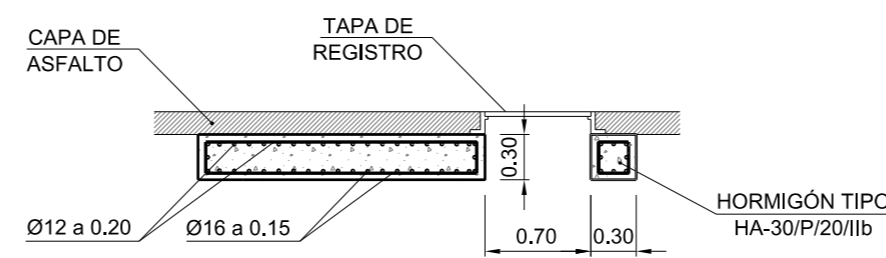


SECCIÓN B-B'

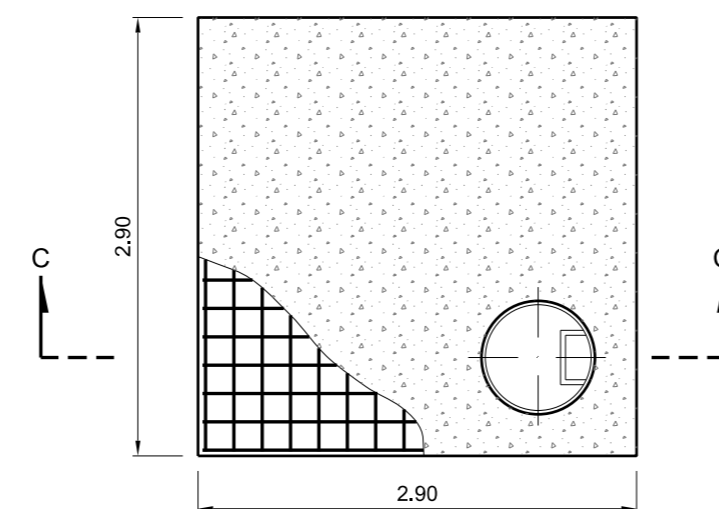


PLANTA

LOSA ARMADA DE CUBRICIÓN

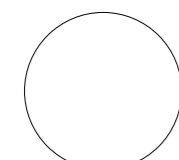
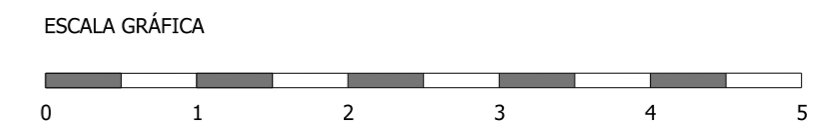


SECCIÓN C-C'



PLANTA

TIPIFICACIÓN DE HORMIGONES Y CARACTERÍSTICAS RESISTENTES DEL ACERO (EHE, Art. 4.3)											
ELEMENTO ESTRUCTURAL	HORMIGÓN								ACERO		
	TIPO	N/mm <sup>2</sup>	CONSISTENCIA	TAMAÑO MÁXIMO DEL ÁRIDO (mm)	CLASES DE AMBIENTE	PROPIEDADES ESPECÍFICAS	γ <sub>c</sub>	MODALIDAD DE CONTROL	TIPO	γ <sub>s</sub>	NIVEL DE CONTROL
ARQUETÓN	HA -	30	/ P /	20 / IIb	-	1,5	ESTA-DÍSTICO	B500S	1,15	NORMAL	
Autorizada la utilización de adiciones en el hormigón: SI									Adaptado a la Instrucción de Hormigón Estructural (EHE-2008)		



GENERALITAT VALENCIANA

AJUNTAMENT DE VALÈNCIA

Entidad Estatal de Suelo  
Sepes  
MINISTERIO DE TRANSPORTES, MOVILIDAD Y AGENDA URBANA

AUTOR DEL TRABAJO  
JEFE DE LA DIVISIÓN DE PLANEAMIENTO Y PROYECTOS  
Javier González Ramiro  
ARQUITECTO

ESCALAS  
1/50  
ANULA AL  
ANULADO POR

LOCALIDAD  
VALENCIA  
VALENCIA

PROYECTO  
PLANO

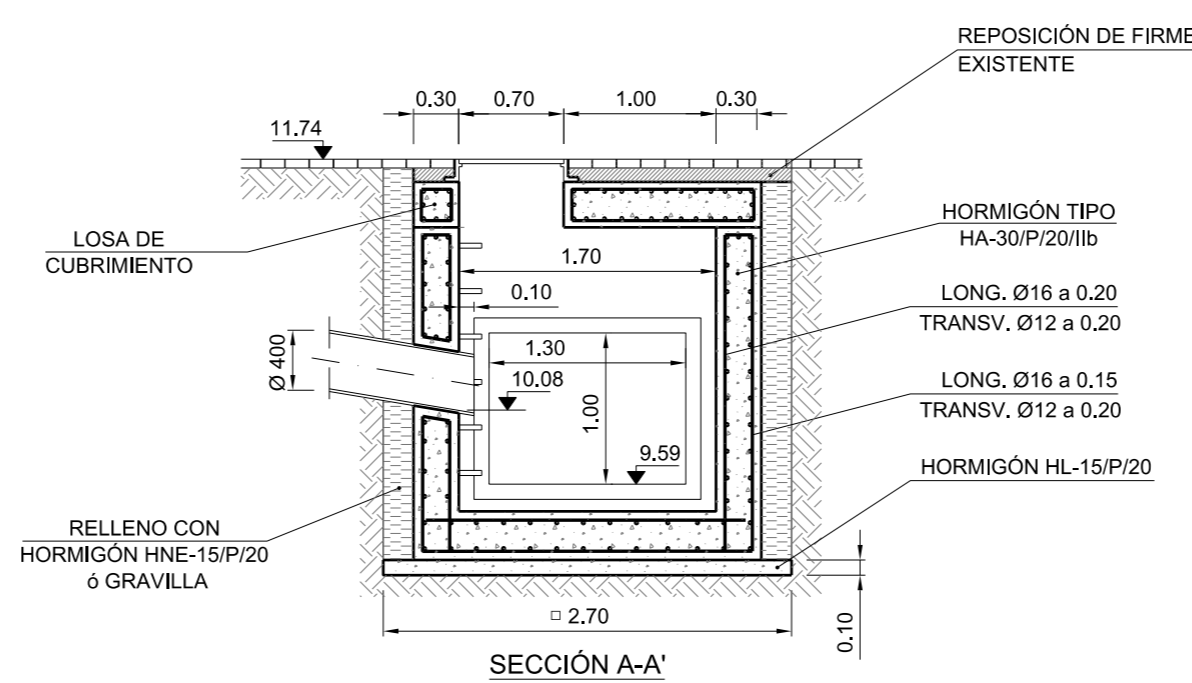
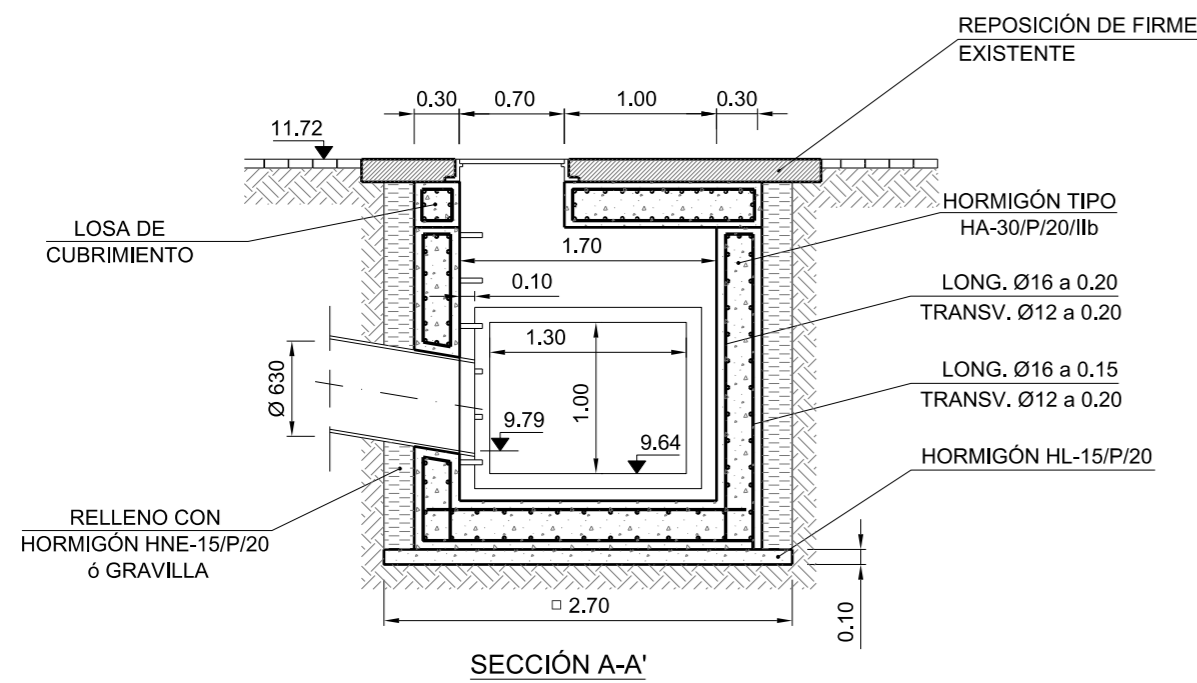
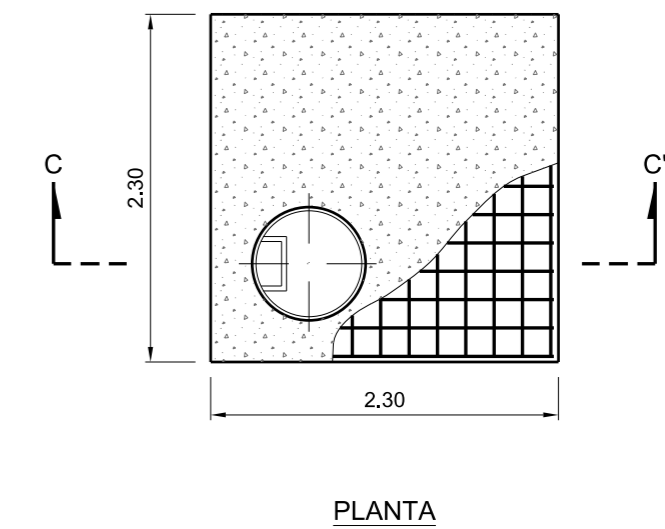
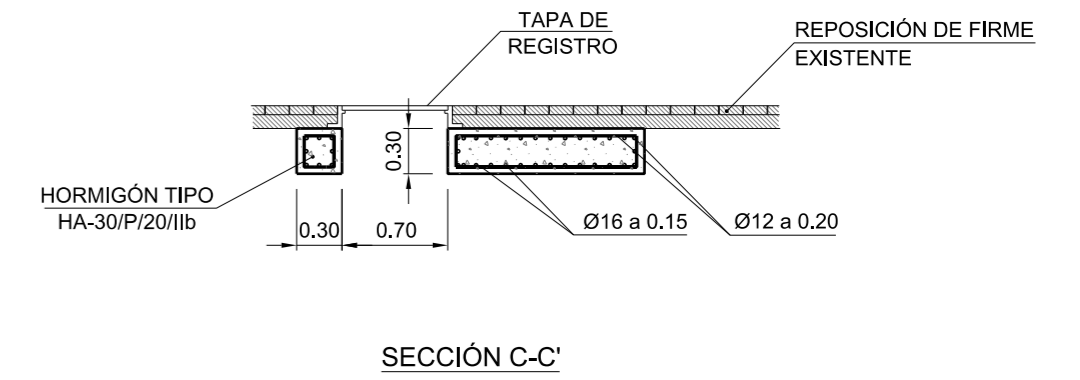
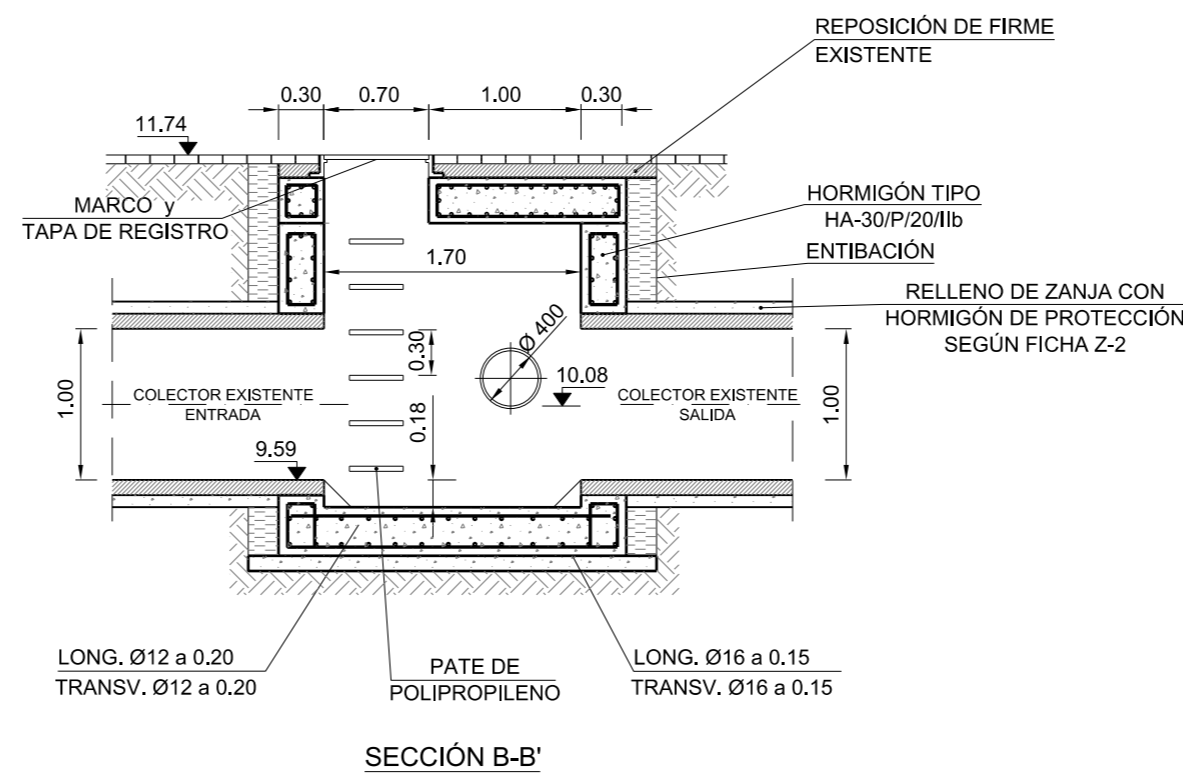
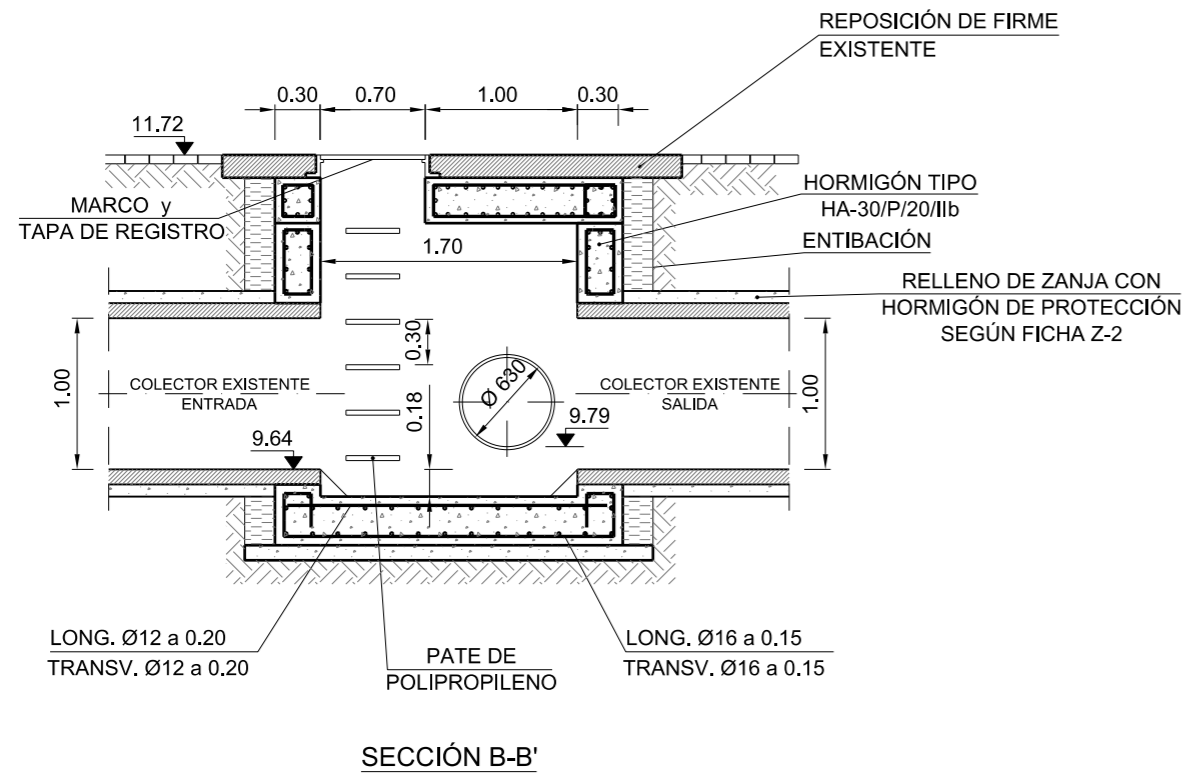
PROYECTO DE URBANIZACIÓN DEL "PARQUE CENTRAL DE ARTILLERÍA" DE VALÈNCIA  
SANEAMIENTO. DETALLES

PLANO Nº  
DET 03  
HOJA  
9 DE 11

ARQUETÓN DE REGISTRO (C00). HORMIGONADO "IN SITU".

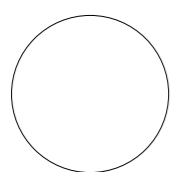
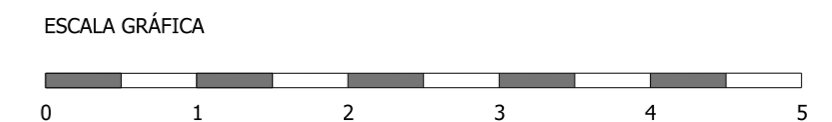
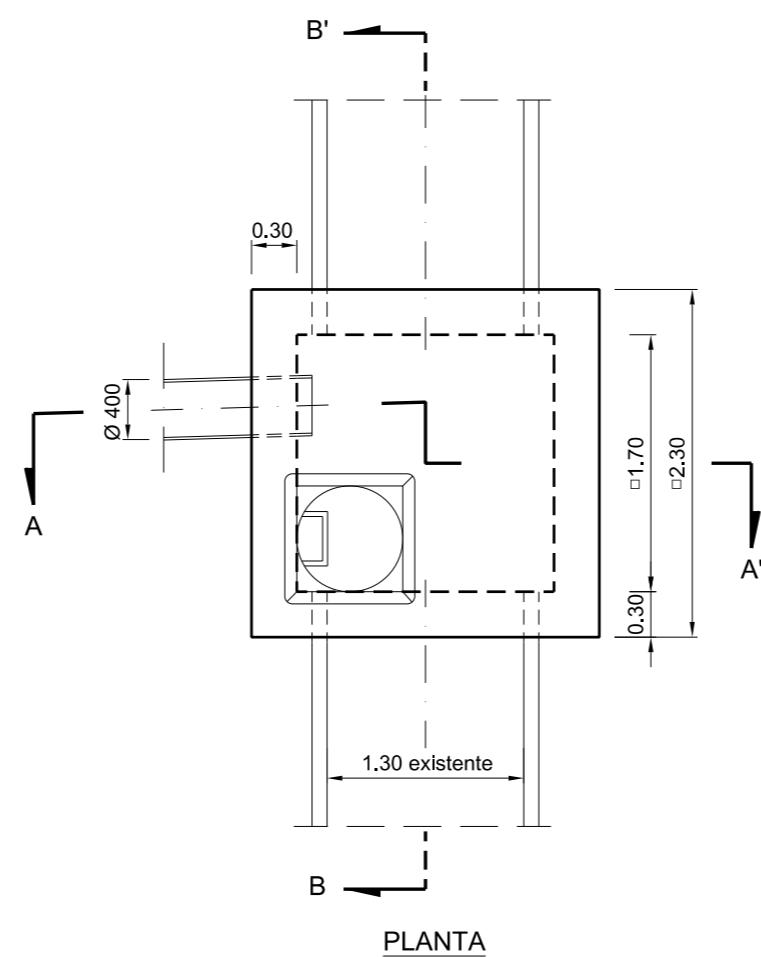
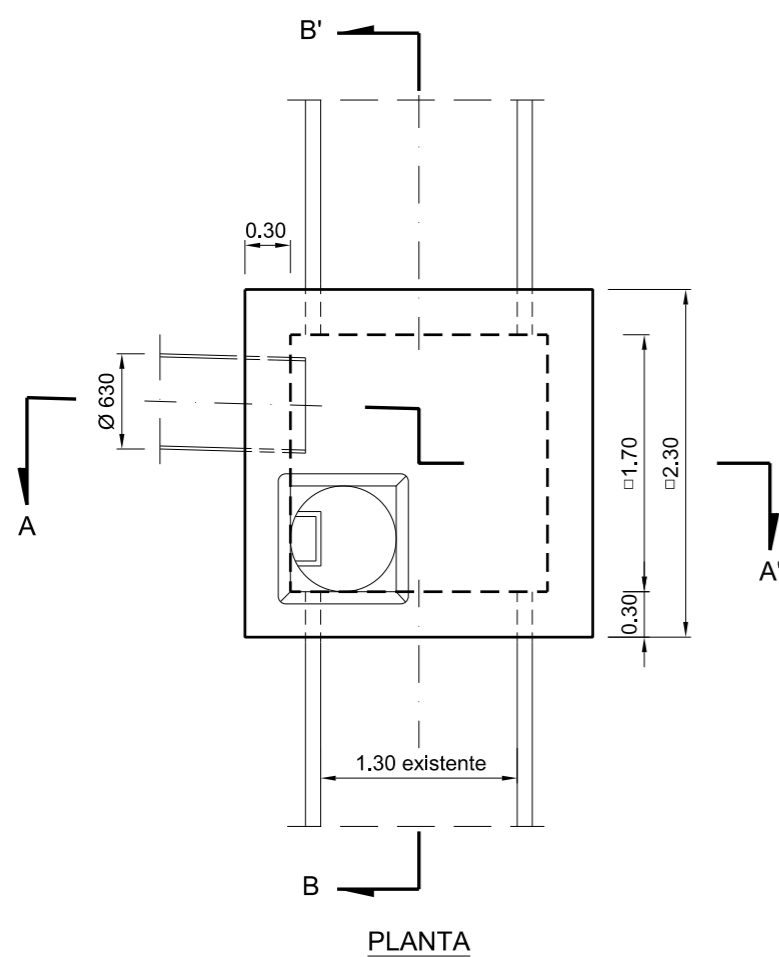
ARQUETÓN DE REGISTRO (D00). HORMIGONADO "IN SITU".

LOSA ARMADA DE CUBRIMIENTO



TIPIFICACIÓN DE HORMIGONES Y CARACTERÍSTICAS RESISTENTES DEL ACERO (EHE, Art. 4.3)

ELEMENTO ESTRUCTURAL	HORMIGÓN							ACERO			
	TIPO	N/mm <sup>2</sup>	CONSISTENCIA	TAMAÑO MÁXIMO DEL ÁRIDO (mm)	CLASE/S DE AMBIENTE	PROPIEDADES ESPECÍFICAS	$\gamma_c$	MODALIDAD DE CONTROL	TIPO	$\gamma_s$	NIVEL DE CONTROL
ARQUETÓN	HA -	30	P	20	IIb	-	1,5	ESTA-DÍSTICO	B500S	1,15	NORMAL
Autorizada la utilización de adiciones en el hormigón: SI									Adaptado a la Instrucción de Hormigón Estructural (EHE-2008)		



GENERALITAT VALENCIANA

AJUNTAMENT DE VALÈNCIA



Entidad Estatal de Suelo  
MINISTERIO DE TRANSPORTES, MOVILIDAD Y AGENDA URBANA

AUTOR DEL TRABAJO  
JEFE DE LA DIVISIÓN DE PLANEAMIENTO Y PROYECTOS  
Javier González Ramiro  
ARQUITECTO

ESCALAS  
1/50  
ANULA AL  
ANULADO POR

LOCALIDAD  
VALENCIA  
VALENCIA

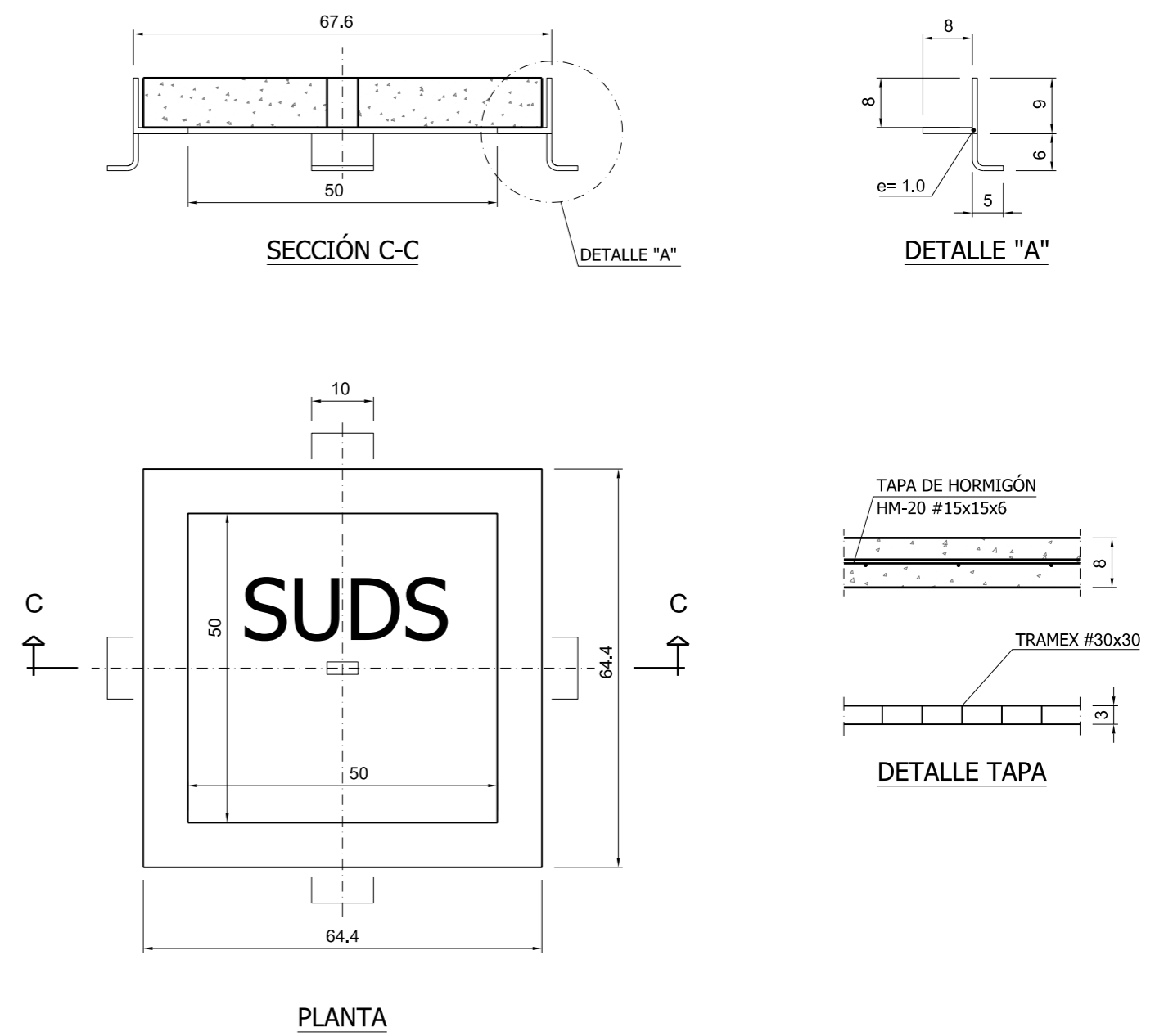
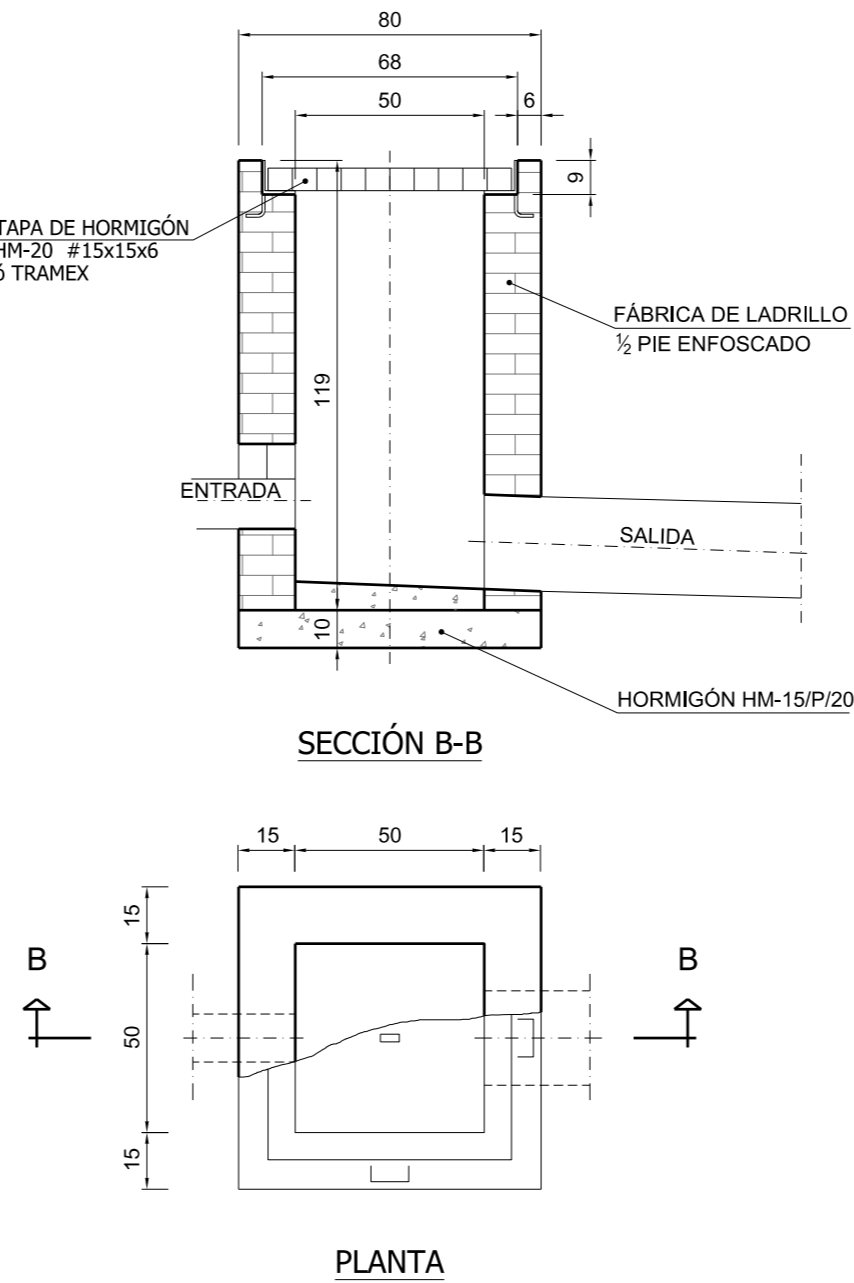
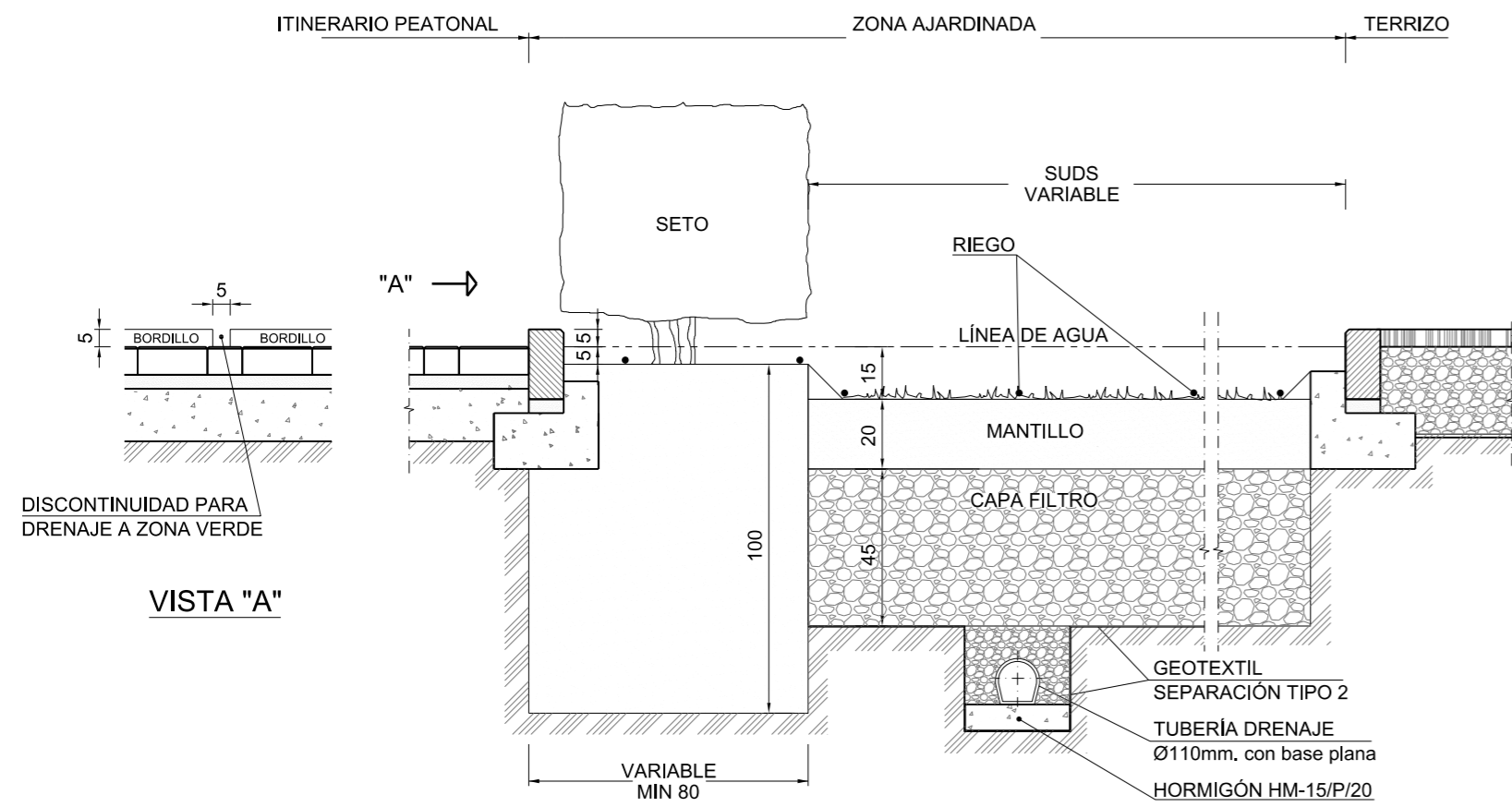
PROYECTO  
PLANO  
PROYECTO DE URBANIZACIÓN DEL "PARQUE CENTRAL DE ARTILLERÍA" DE VALÈNCIA  
SANEAMIENTO. DETALLES

PLANO Nº  
DET 03  
HOJA  
10 DE 11

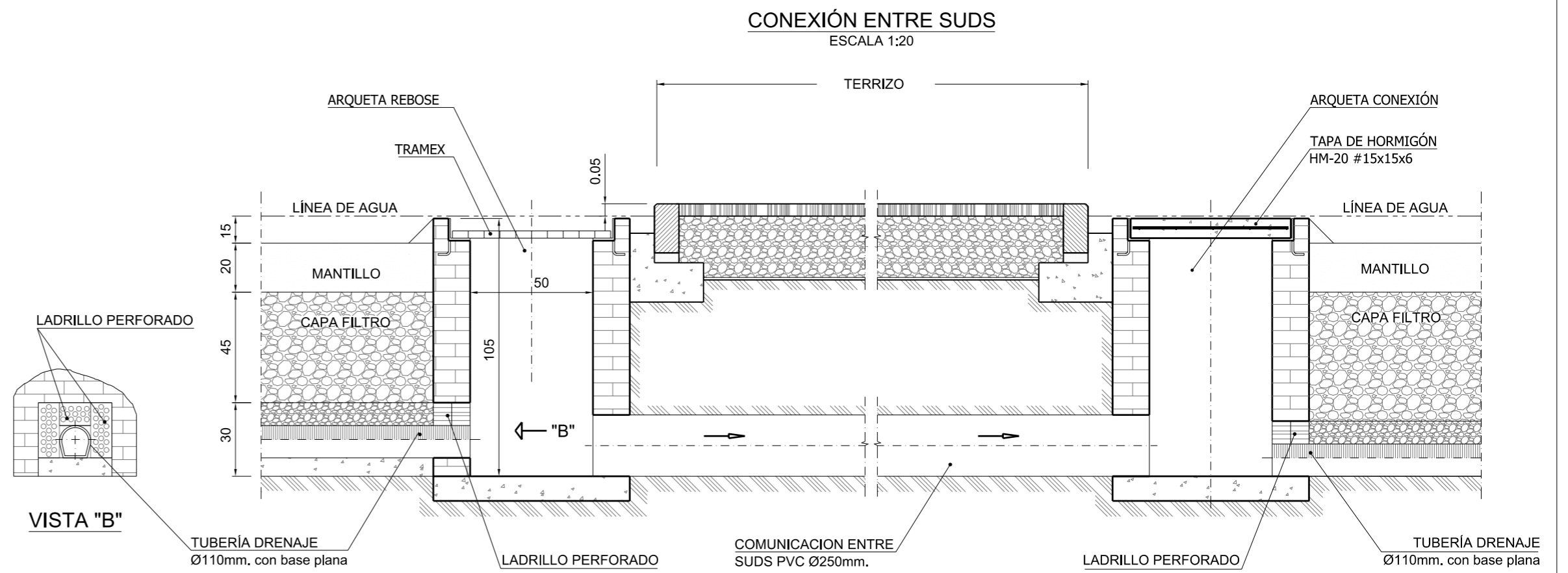
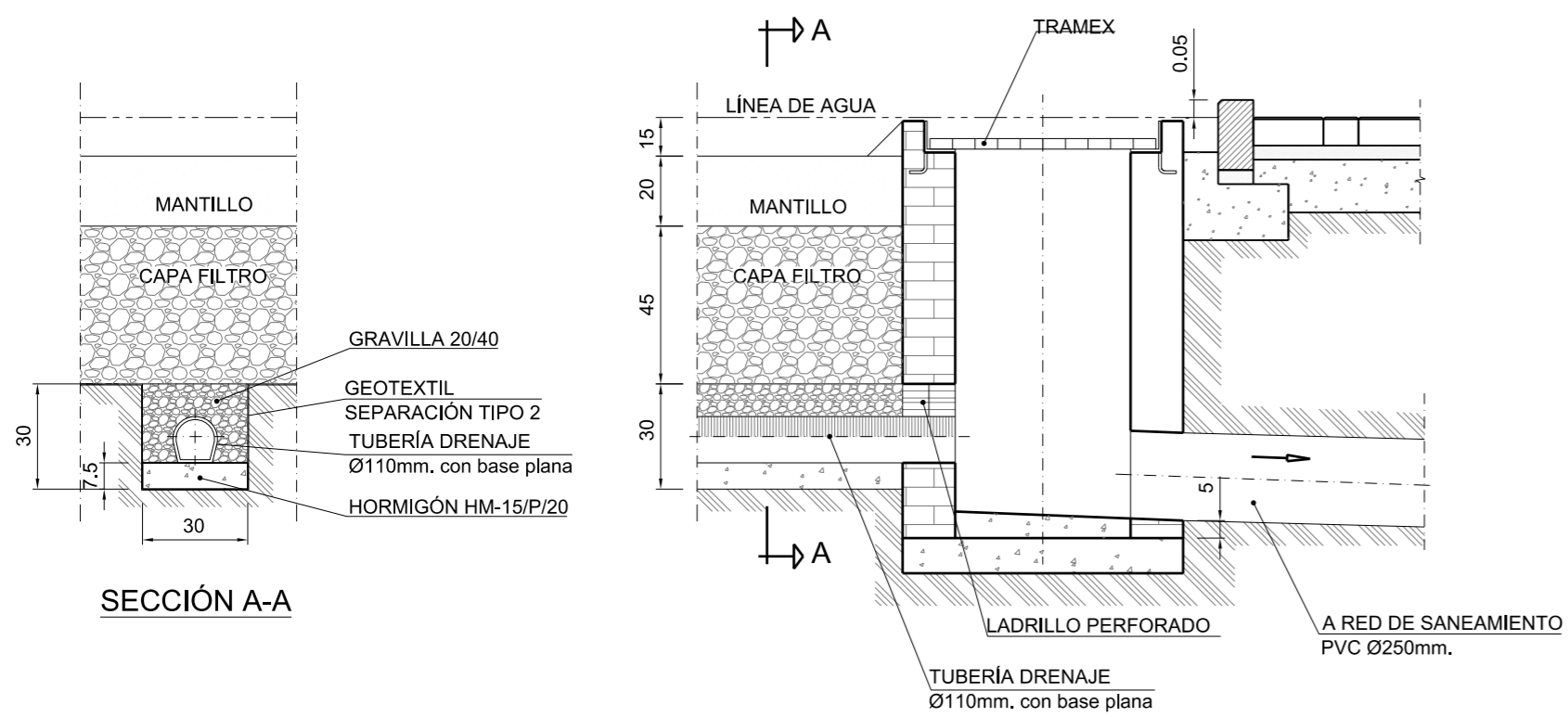
**DEFINICIÓN SUDS**  
ESCALA 1:20

**ARQUETA DE REBOSE Y CONEXIÓN**  
ESCALA 1:20

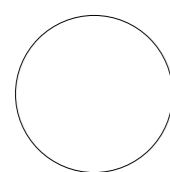
**MARCO CON TAPA**  
ESCALA 1:10



**CONEXIÓN SUDS A RED DE SANEAMIENTO**  
ESCALA 1:20



NOTA.- COTAS EN CM.



GENERALITAT  
VALENCIANA

AJUNTAMENT  
DE VALÈNCIA



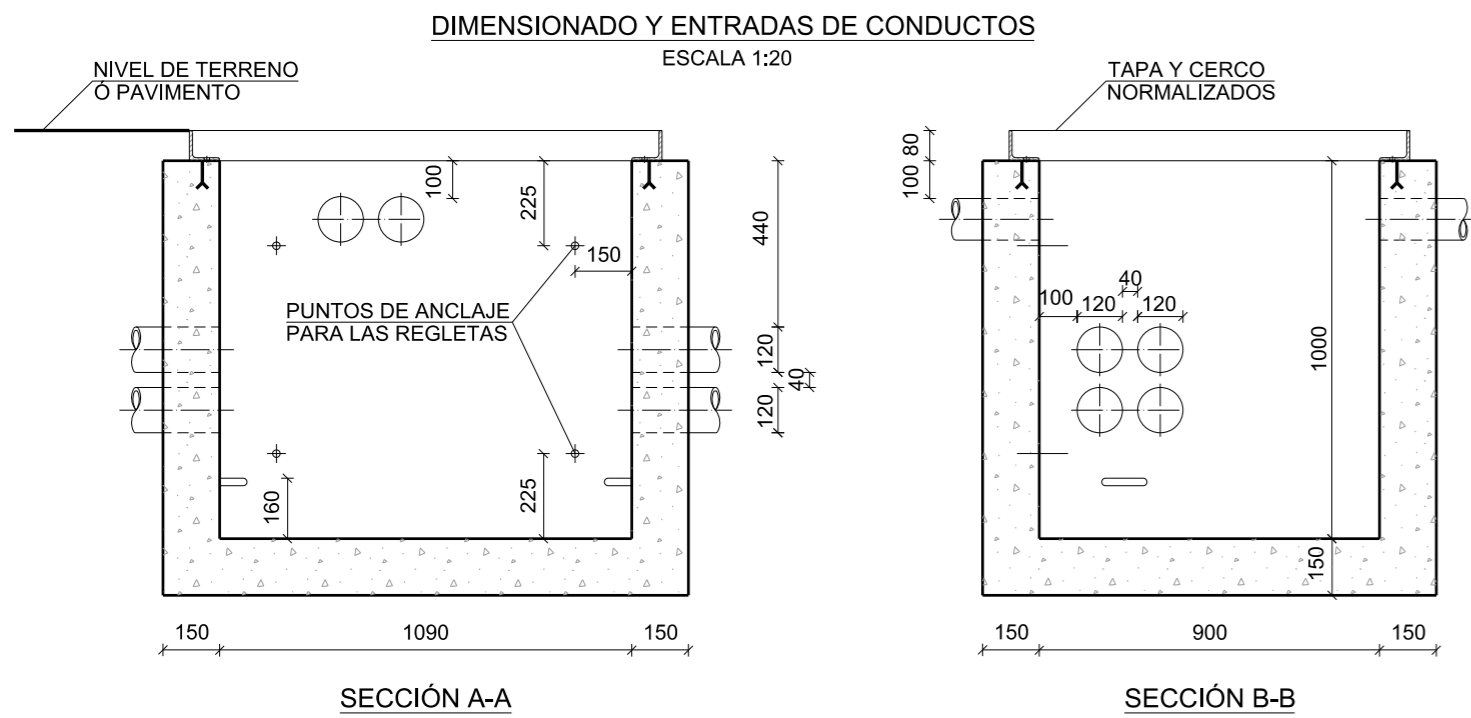
Entidad Estatal de Suelo  
MINISTERIO  
DE TRANSPORTES, MOVILIDAD  
Y AGENDA URBANA

AUTOR DEL TRABAJO  
JEFE DE LA DIVISIÓN DE PLANEAMIENTO Y PROYECTOS  
Javier González Ramiro  
ARQUITECTO

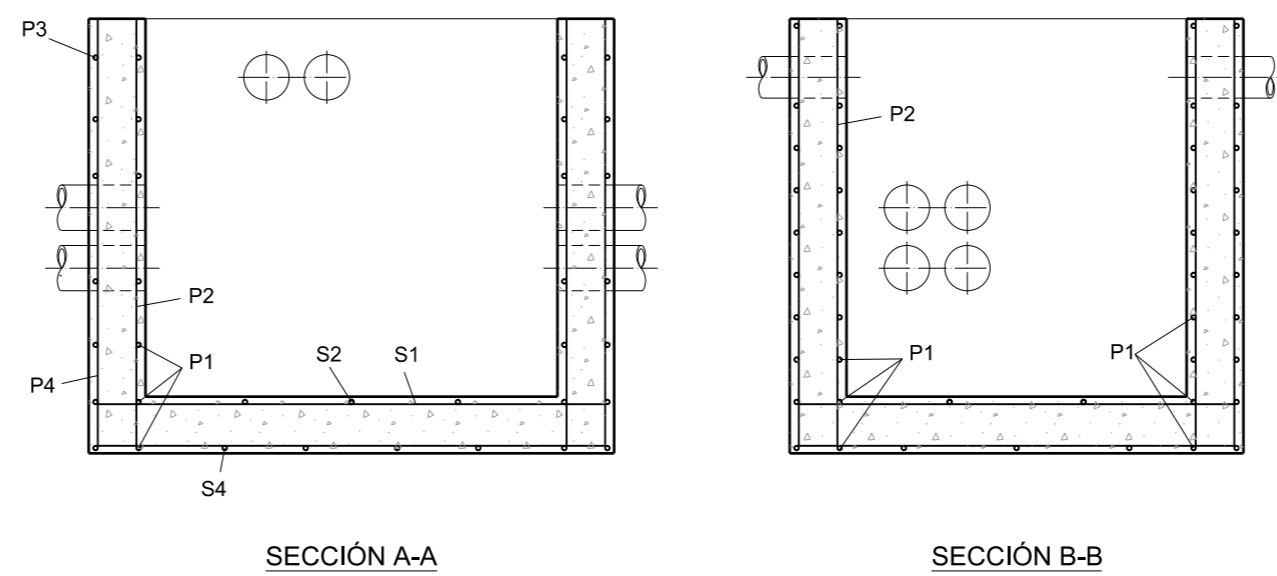
ESCALAS	INDICADAS	LOCALIDAD
	ANULA AL	VALENCIA
	ANULADO POR	VALENCIA

PROYECTO	PROYECTO DE URBANIZACIÓN DEL "PARQUE CENTRAL DE ARTILLERÍA" DE VALÈNCIA	PLANO Nº
PLANO	SANEAMIENTO. DETALLES	DET 03
		HOJA
		11 DE 11

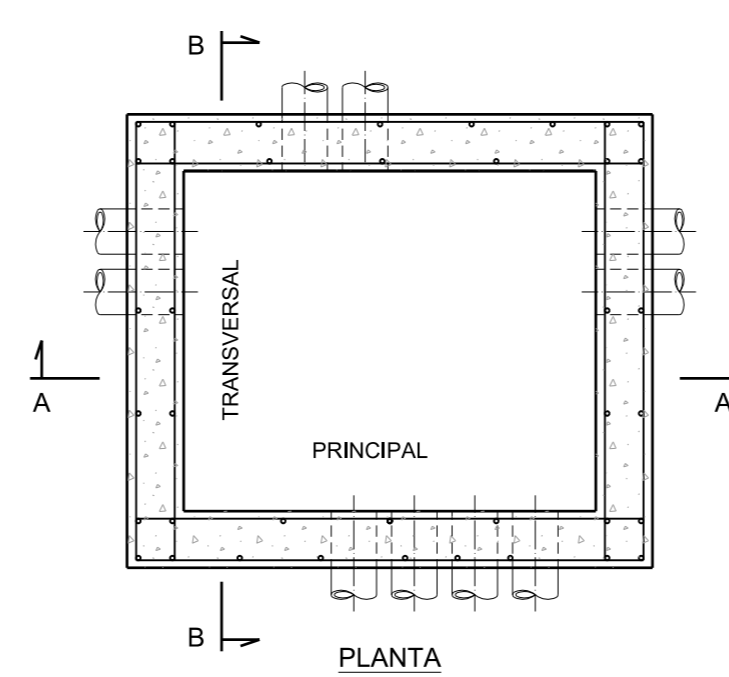
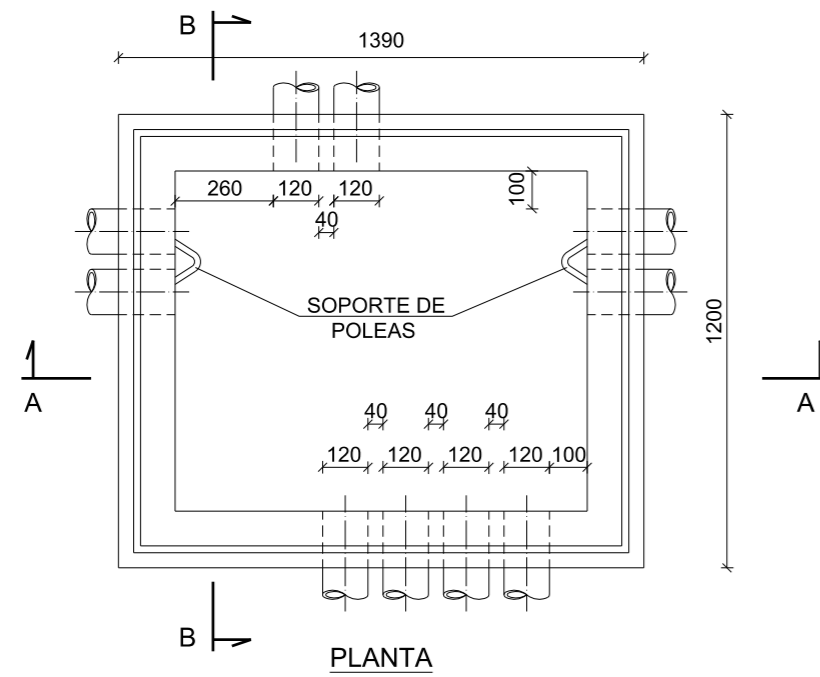
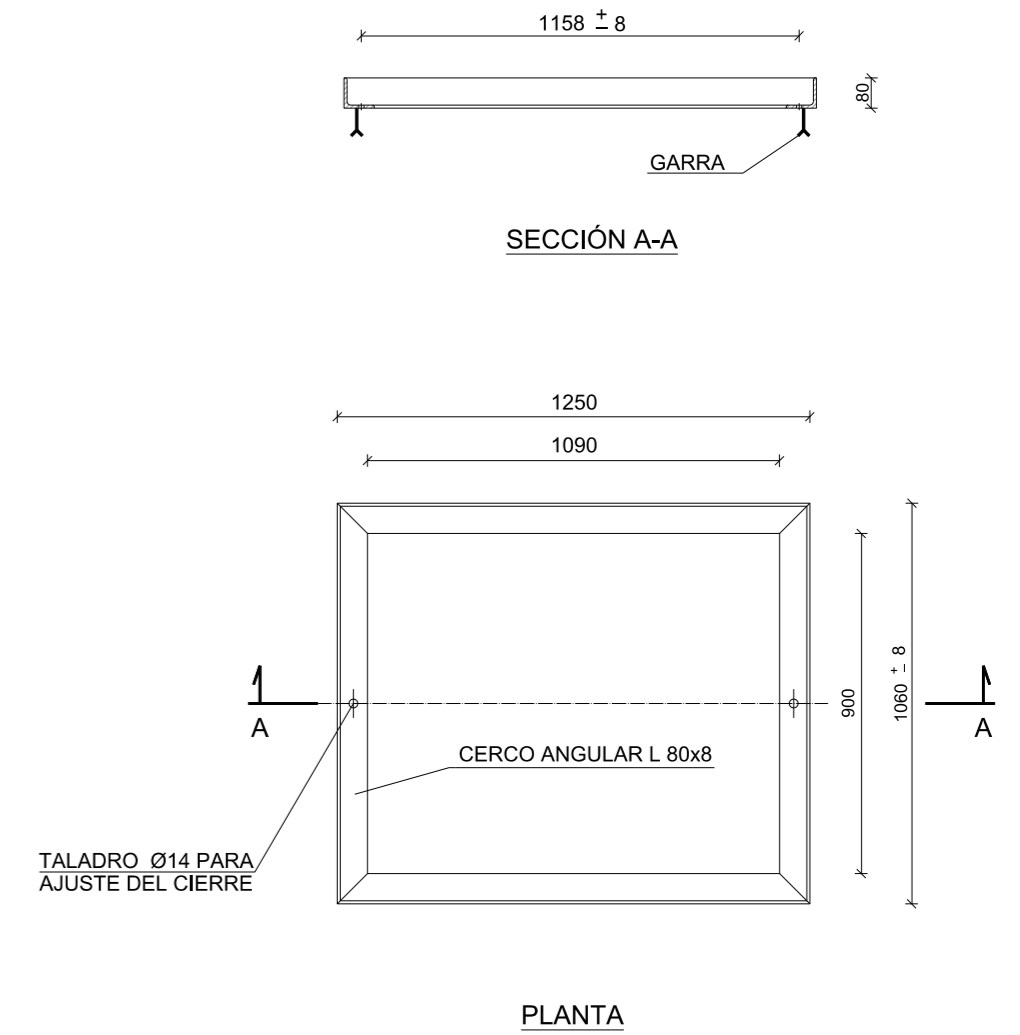
### ARQUETA TIPO "D"



### ARMADURAS DEL TIPO II ARCILLOSO - SATURADO



### CERCO PARA ARQUETA TIPO D

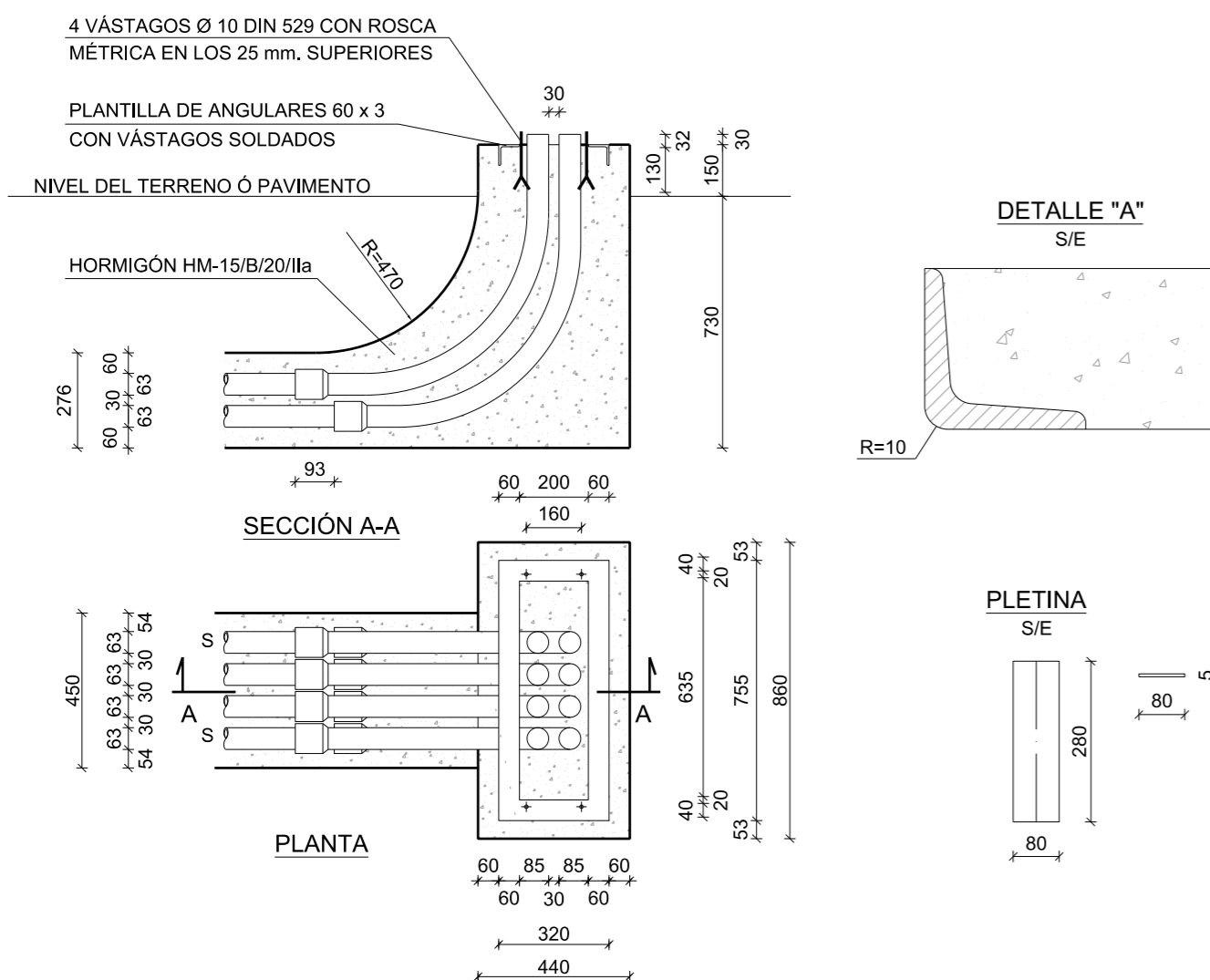


- PARÉDES PRINCIPALES:**
- P1 = 9 Ø 12 p. ml.
  - P2 = 4 Ø 6 p. ml.
  - P3 = 10 Ø 6 p. ml.
  - P4 = 8 Ø 6 p. ml.
- SOLERA:**
- S1 = 5 Ø 6 p. ml.
  - S2 = 6 Ø 6 p. ml.
  - S3 = 6 Ø 6 p. ml.
  - S4 = 7 Ø 6 p. ml.

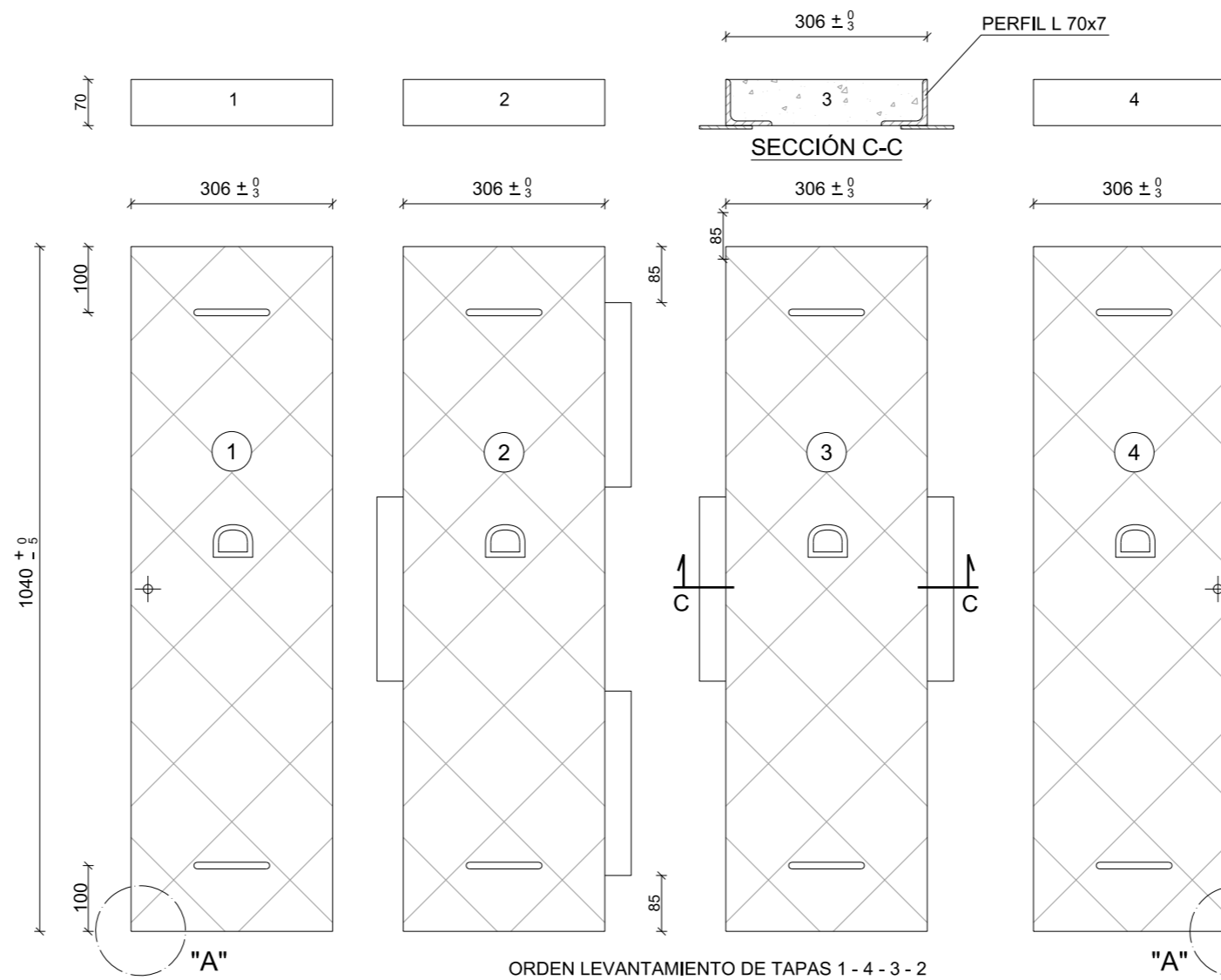
- PARÉDES TRANSVERS.:**
- P1 = 7 Ø 12 p. ml.
  - P2 = 4 Ø 6 p. ml.
  - P3 = 7 Ø 6 p. ml.
  - P4 = 5 Ø 6 p. ml.
- HORMIGÓN HA-25/P/20/Ila**  
**ACERO B 500 S**

P1 Ø 12  
RESTO Ø 6  
EN CASO DE SALIDA POR PARED LONGITUDINAL, SE REDISTRIBUIRÁN PARA DEJAR HUECO A LOS CONDUCTOS

### PEDESTAL PARA ARQUETA TIPO "D"

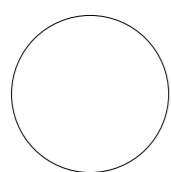


### TAPA (HORMIGÓN PREFABRICADO)



TIPIFICACIÓN DE HORMIGONES Y CARACTERÍSTICAS RESISTENTES DEL ACERO (EHE, Art. 4.3)													
ELEMENTO ESTRUCTURAL	HORMIGÓN						ACERO						
	TIPO	N/mm <sup>2</sup>	CONSISTENCIA	TAMAÑO MÁXIMO DEL ÁRIDO (mm)	CLASE/S DE AMBIENTE	PROPIEDADES ESPECÍFICAS	γ <sub>c</sub>	MODALIDAD DE CONTROL	TIPO	NIVEL DE CONTROL			
ARQUETAS	HA - 25	/	P	/	20	/	Ila	-	1,5	ESTADÍSTICO	B500S	1,15	NORMAL
HORMIGÓN LIMPIEZA	HM - 20	/	P	/	20	/	Ila	-	1,5	ESTADÍSTICO	Adaptado a la Instrucción de Hormigón Estructural (EHE-2008)		
Autorizada la utilización de adiciones en el hormigón: SI													

NOTA.- Cotas en mm.



GENERALITAT VALENCIANA

AJUNTAMENT DE VALÈNCIA



Entidad Estatal de Suelo  
MINISTERIO DE TRANSPORTES, MOVILIDAD Y AGENDA URBANA

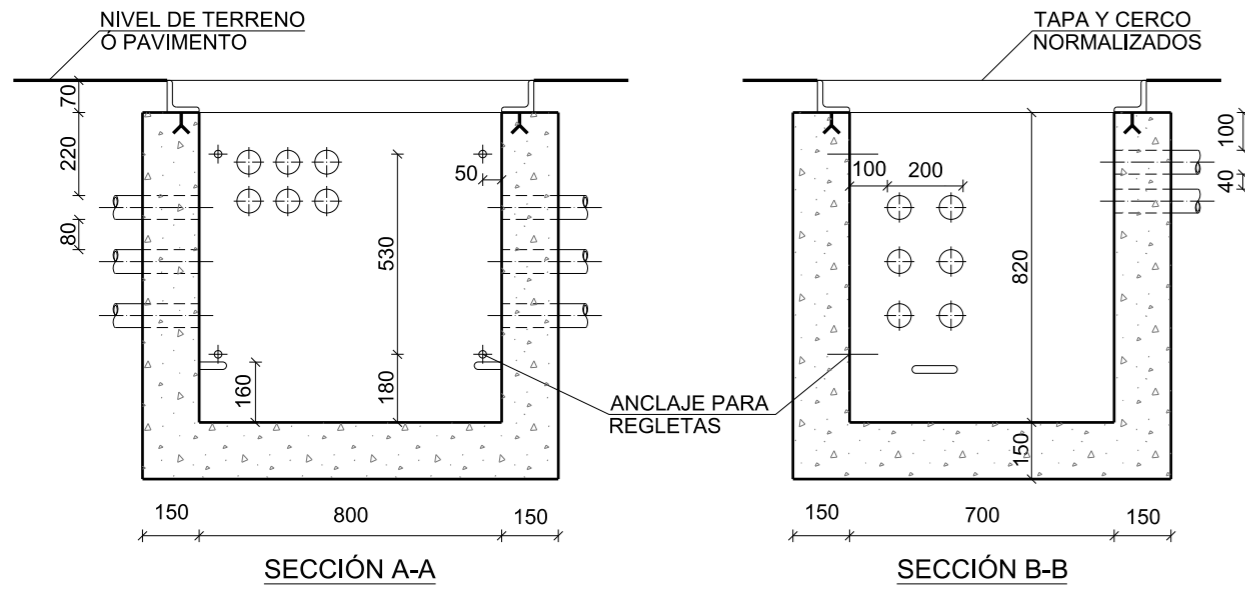
AUTOR DEL TRABAJO  
JEFE DE LA DIVISIÓN DE PLANEAMIENTO Y PROYECTOS  
Javier González Ramiro  
ARQUITECTO

ESCALAS  
INDICADAS  
ANULA AL  
ANULADO POR  
LOCALIDAD  
VALENCIA  
VALENCIA

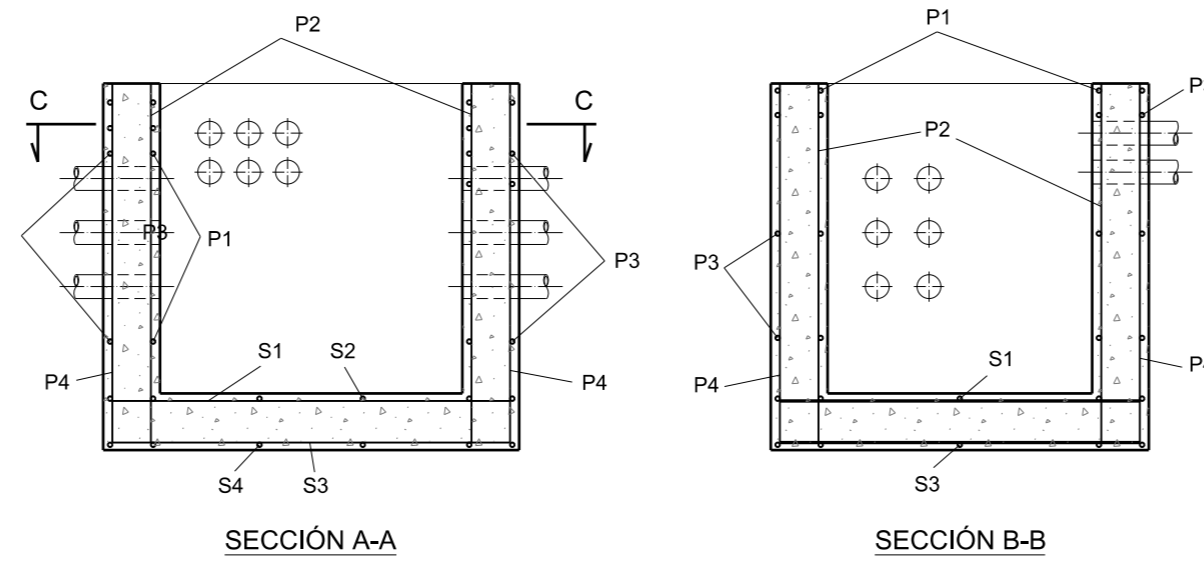
PROYECTO  
PLANO  
PROYECTO DE URBANIZACIÓN DEL "PARQUE CENTRAL DE ARTILLERÍA" DE VALÈNCIA  
TELECOMUNICACIONES. DETALLES  
PLANO Nº  
DET 04  
HOJA  
1 DE 3

### ARQUETA TIPO "H"

DIMENSIONADO Y ENTRADAS DE CONDUCTOS  
ESCALA 1:20

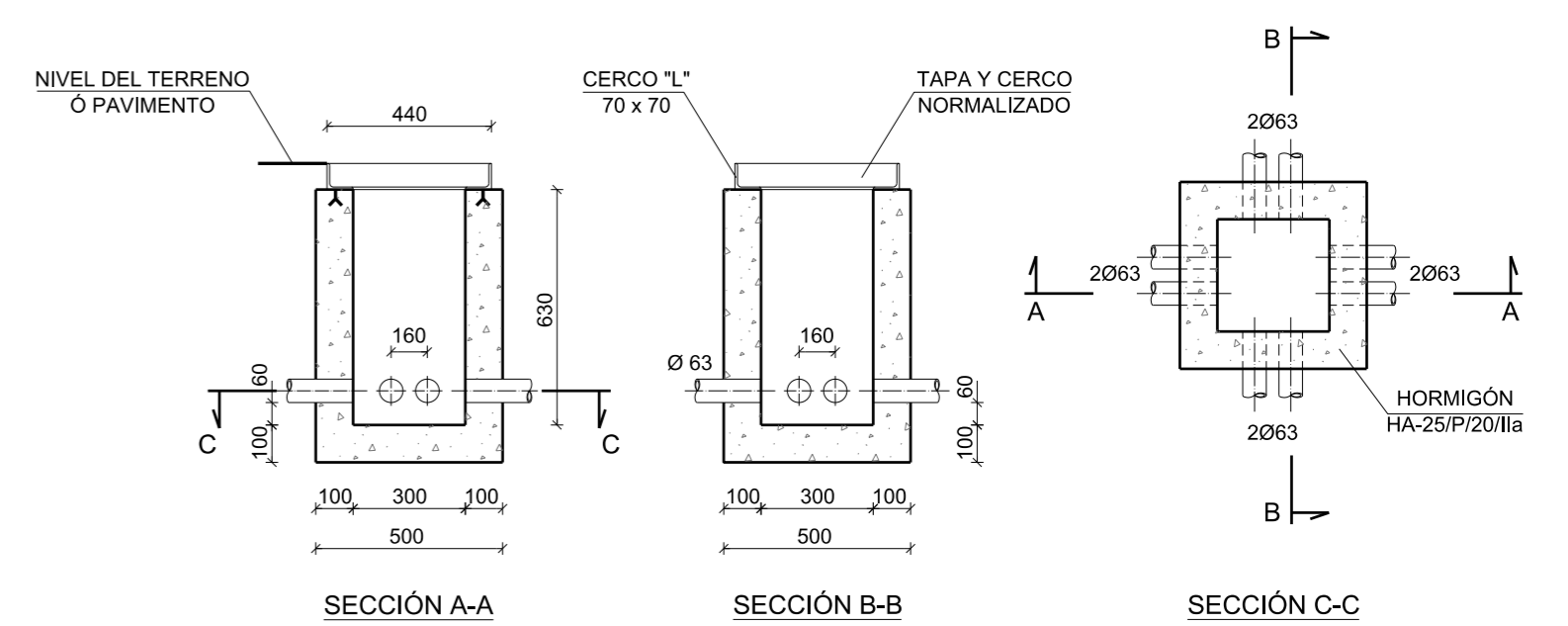


ARMADURAS DEL TIPO II ARCILLOSO - SATURADO  
ESCALA 1:20



### ARQUETA TIPO "M"

ARMADURAS DEL TIPO II ARCILLOSO - SATURADO  
ESCALA 1:20

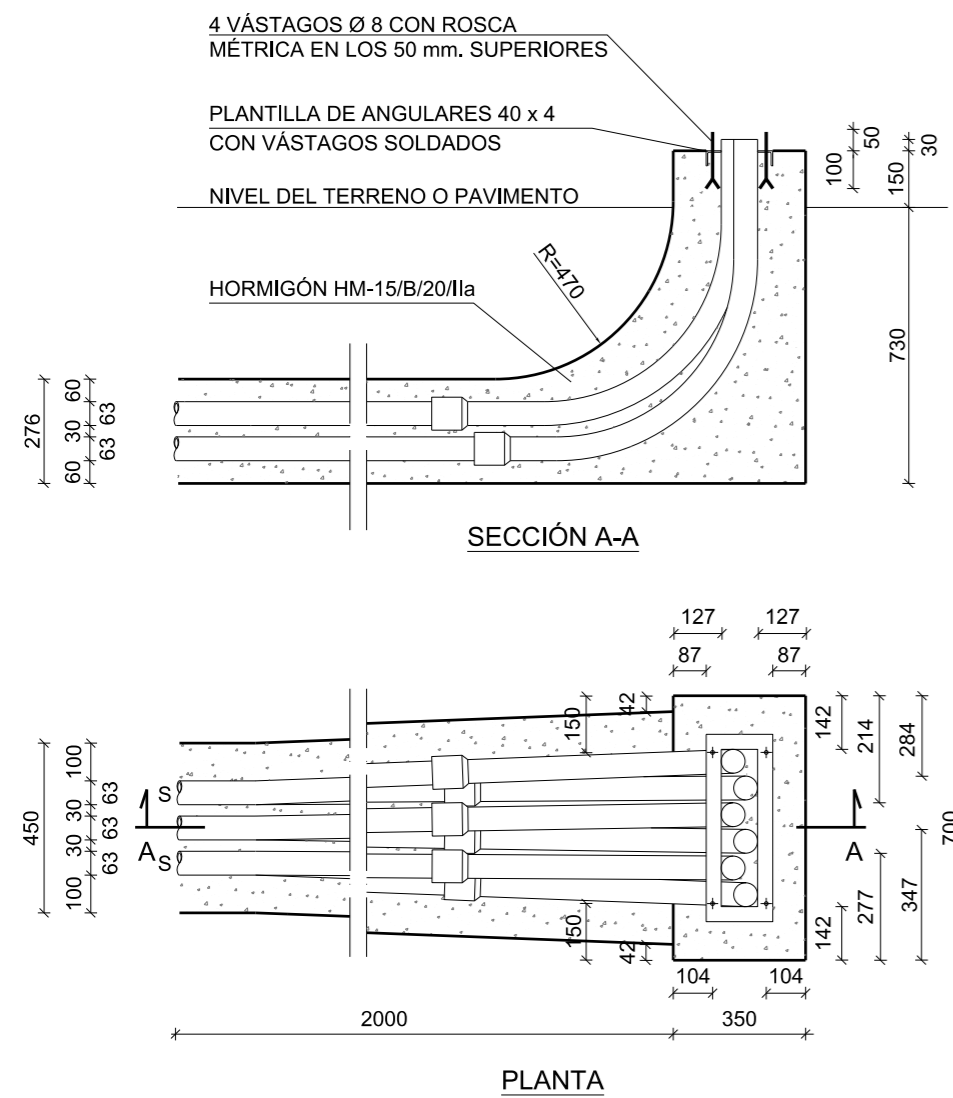


- PAREDES PRINCIPALES:**  
 P1 = 5 Ø 12 p. ml.  
 P2 = 4 Ø 6 p. ml.  
 P3 = 6 Ø 6 p. ml.  
 P4 = 4 Ø 6 p. ml.
- PAREDES TRANSVERS.:**  
 P1 = 4 Ø 12 p. ml.  
 P2 = 4 Ø 6 p. ml.  
 P3 = 5 Ø 6 p. ml.  
 P4 = 4 Ø 6 p. ml.
- SOLERA:**  
 S1 = 5 Ø 6 p. ml.  
 S2 = 5 Ø 6 p. ml.  
 S3 = 6 Ø 6 p. ml.  
 S4 = 6 Ø 6 p. ml.
- HORMIGÓN HA-25/P/20/IIa**  
**ACERO B 500 S**

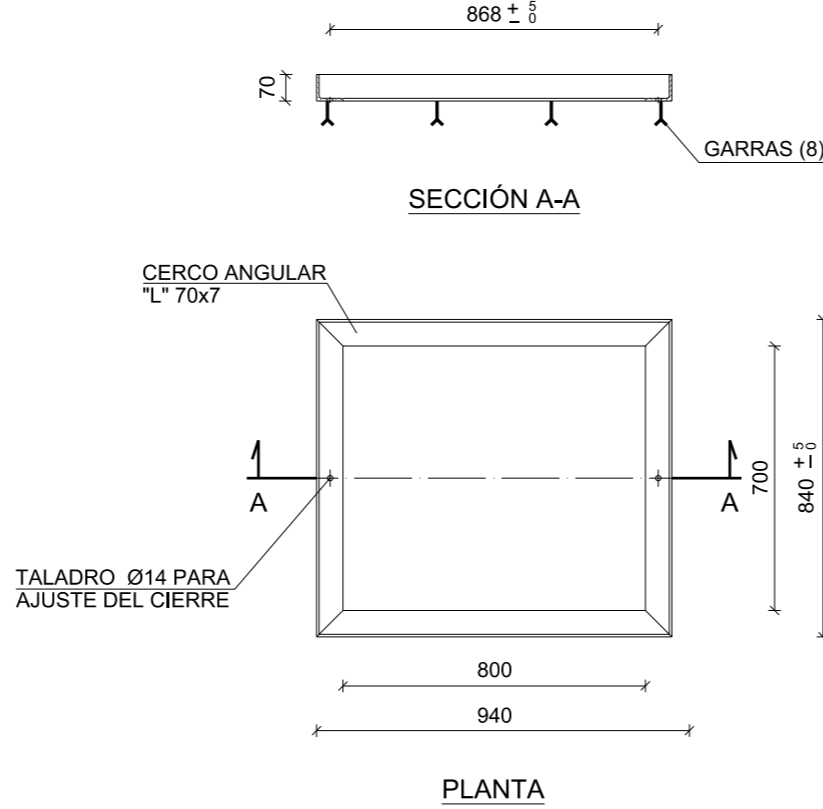
TAPA TIPO M  
ESCALA 1:20



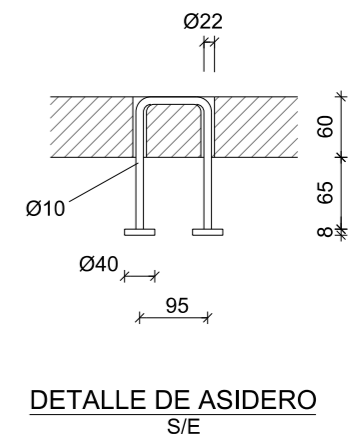
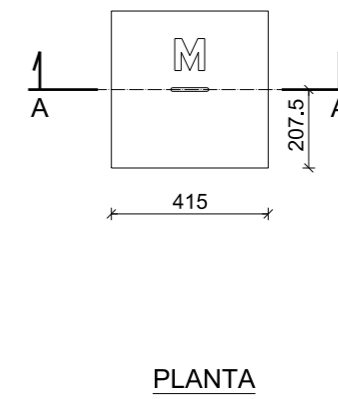
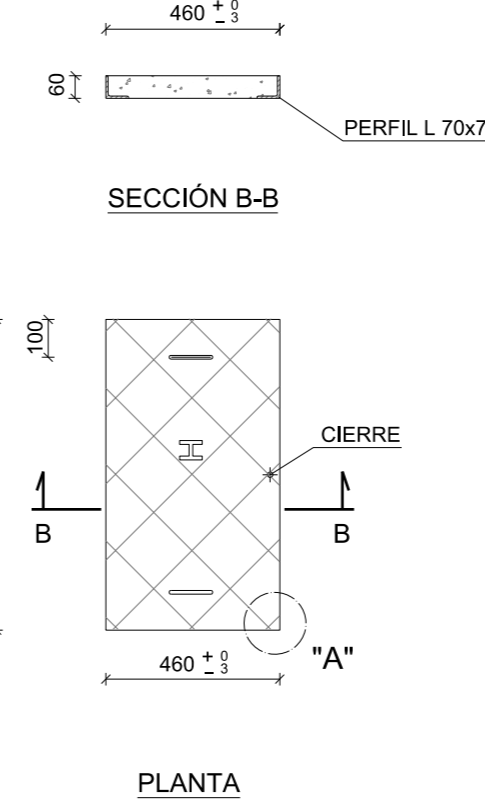
PEDESTAL PARA ARMARIO DE DISTRIBUCIÓN DE ACOMETIDAS Y ARQUETA TIPO "H"  
ESCALA 1:20



CERCO PARA ARQUETA TIPO H CONSTRUIDA  
ESCALA 1:20

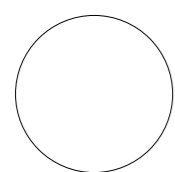


TAPA TIPO H  
ESCALA 1:20



TIPIFICACIÓN DE HORMIGONES Y CARACTERÍSTICAS RESISTENTES DEL ACERO (EHE, Art. 4.3)											
ELEMENTO ESTRUCTURAL	HORMIGÓN						ACERO				
	TIPO	N/mm <sup>2</sup>	CONSISTENCIA	TAMAÑO MÁXIMO DEL ÁRIDO (mm)	CLASE/S DE AMBIENTE	PROPIEDADES ESPECÍFICAS	γ <sub>c</sub>	MODALIDAD DE CONTROL	TIPO	NIVEL DE CONTROL	
ARQUETAS	HA - 25	/	P / 20	/	IIa	-	1,5	ESTADÍSTICO	B500S	1,15	NORMAL
HORMIGÓN LIMPIEZA	HM - 20	/	P / 20	/	IIa	-	1,5	ESTADÍSTICO	Adaptado a la Instrucción de Hormigón Estructural (EHE-2008)		
Autorizada la utilización de adiciones en el hormigón: SI											

NOTA.- Cotas en mm.



GENERALITAT VALENCIANA

AJUNTAMENT DE VALÈNCIA



Entidad Estatal de Suelo  
MINISTERIO DE TRANSPORTES, MOVILIDAD Y AGENDA URBANA

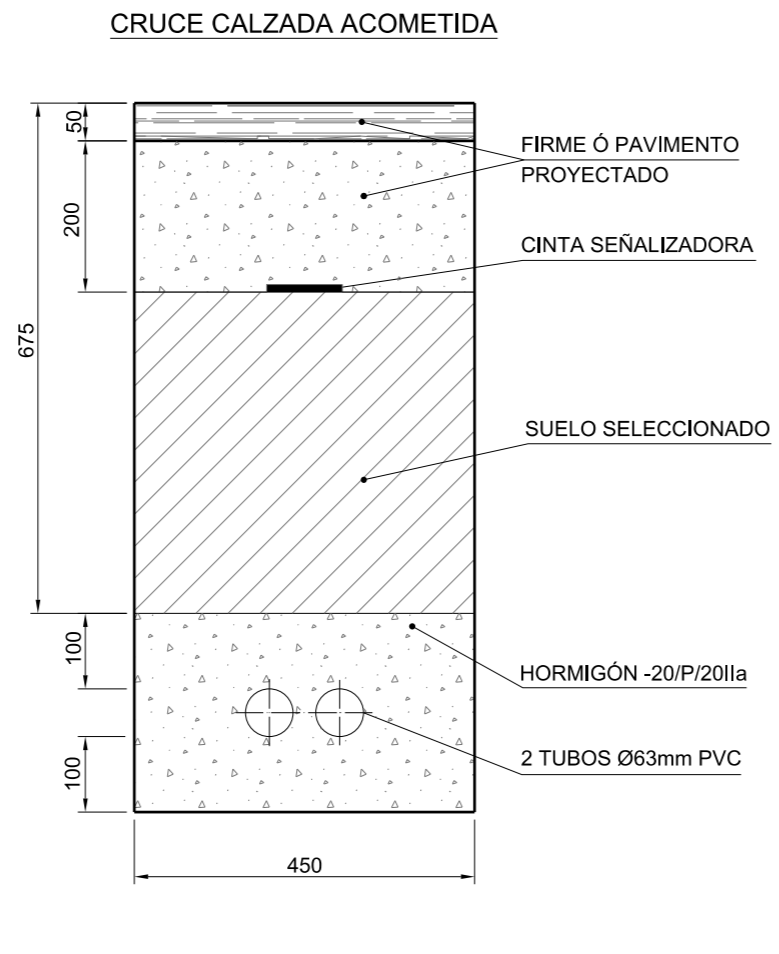
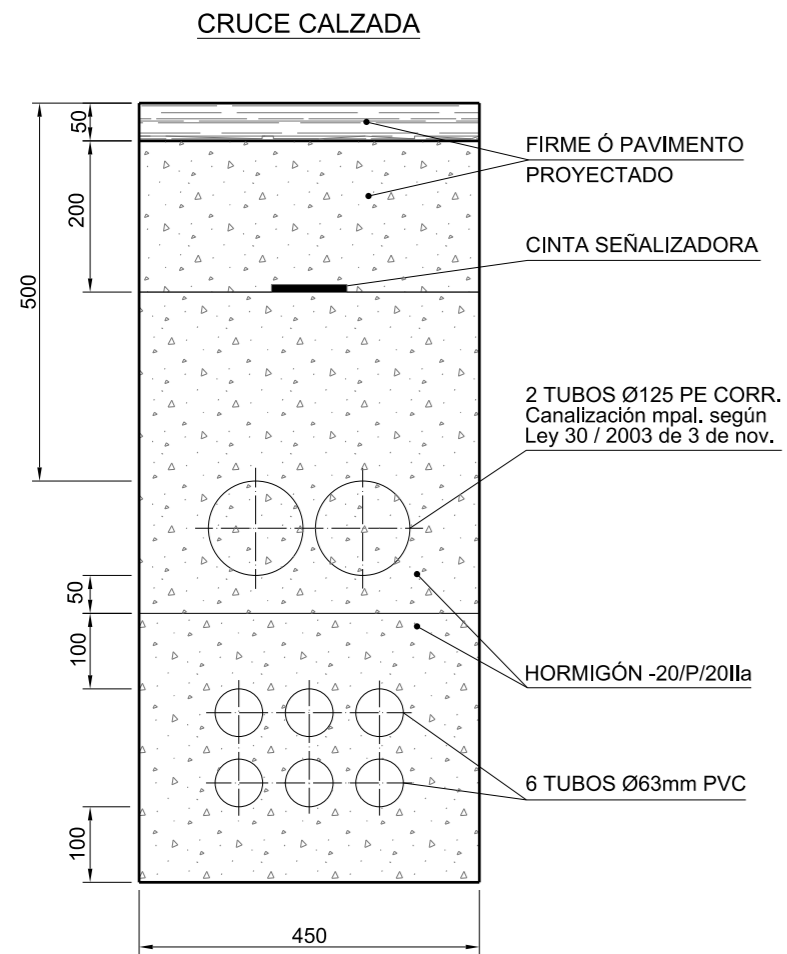
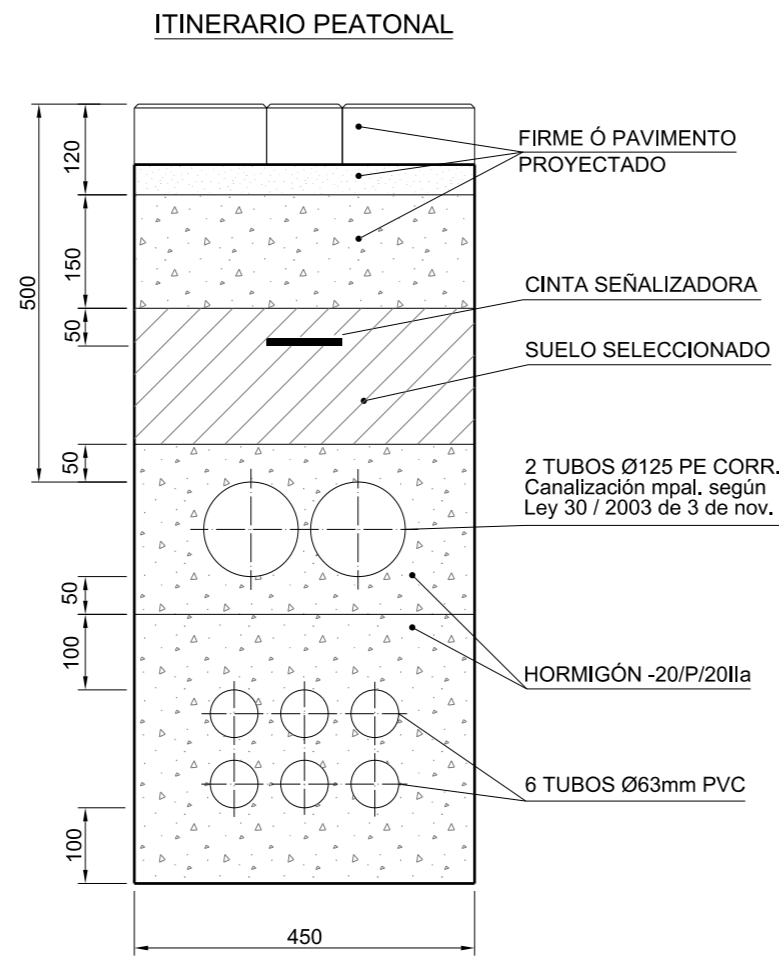
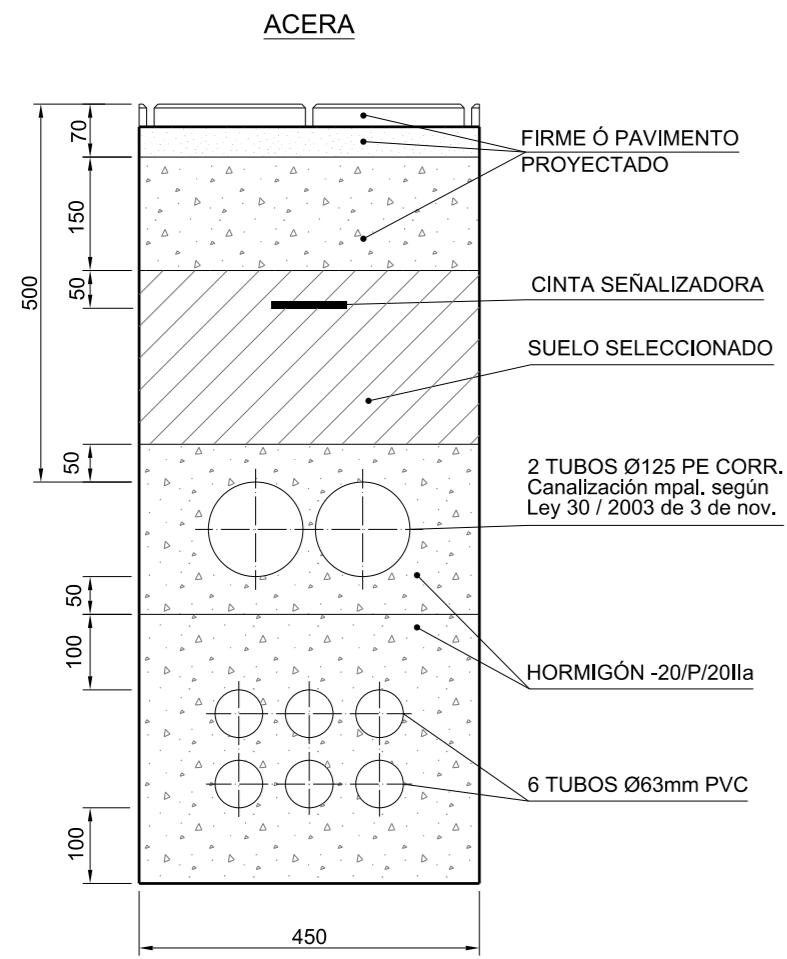
AUTOR DEL TRABAJO  
JEFE DE LA DIVISIÓN DE PLANEAMIENTO Y PROYECTOS  
Javier González Ramiro  
ARQUITECTO

ESCALAS	INDICADAS	LOCALIDAD
	ANULA AL	VALENCIA
	ANULADO POR	VALENCIA

PROYECTO	PROYECTO DE URBANIZACIÓN DEL "PARQUE CENTRAL DE ARTILLERÍA" DE VALÈNCIA	PLANO Nº
PLANO	TELECOMUNICACIONES. DETALLES	DET 04
		HOJA
		2 DE 3

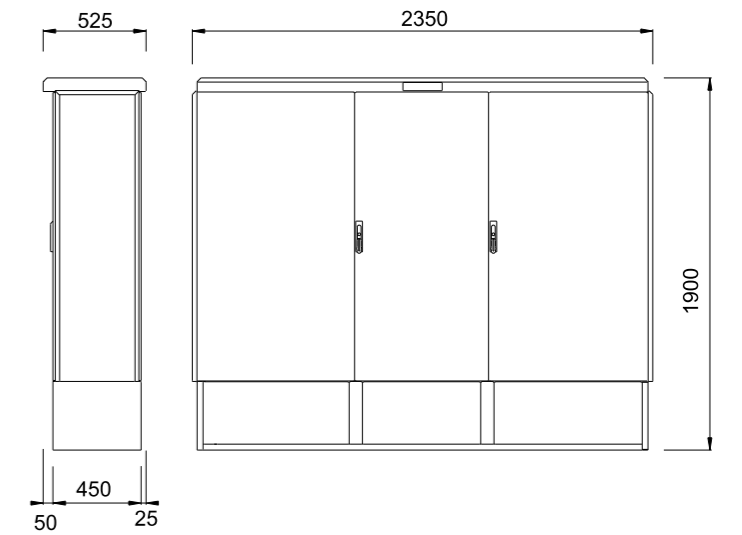
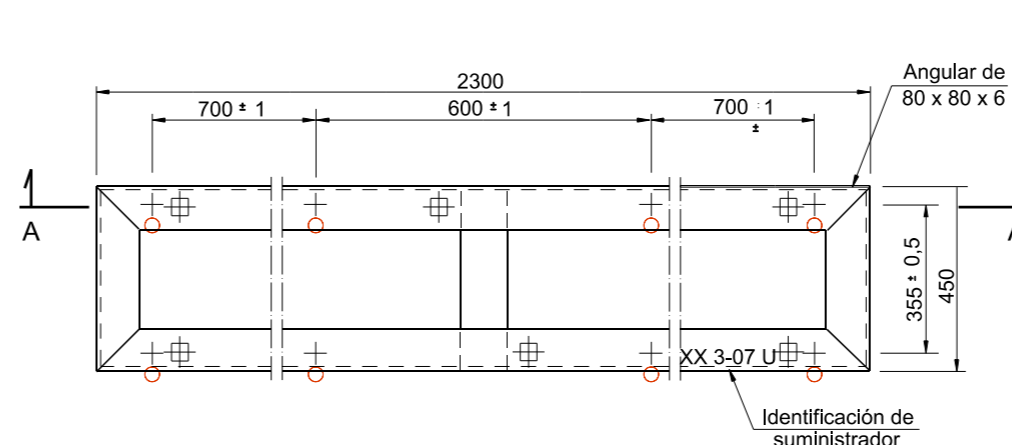
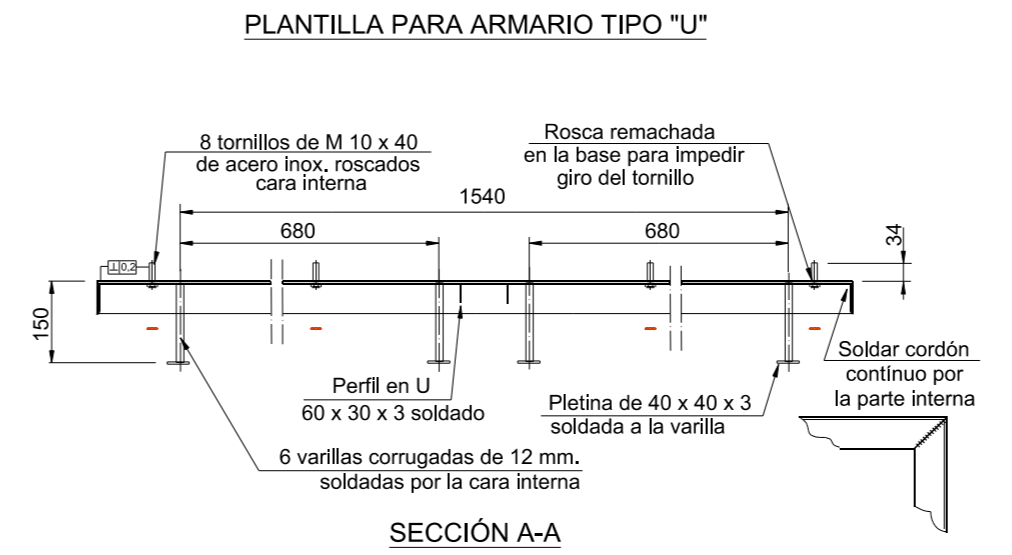
# CANALIZACIONES DE TELECOMUNICACIONES

ESCALA 1:10  
Cotas en mm



# ARMARIO TIPO "U"

S/E

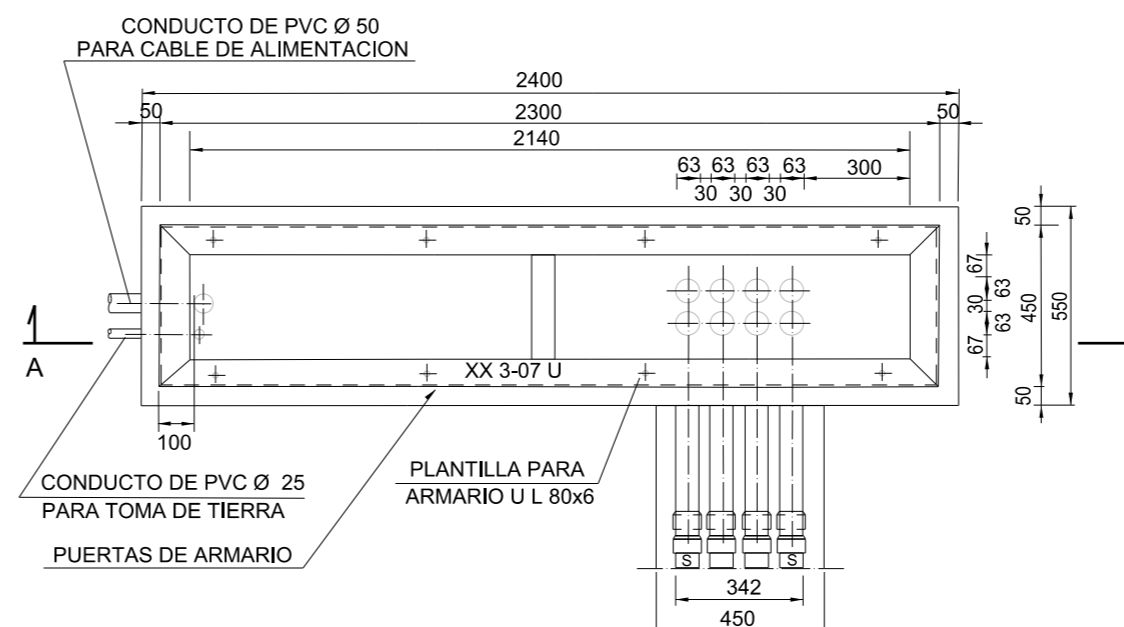
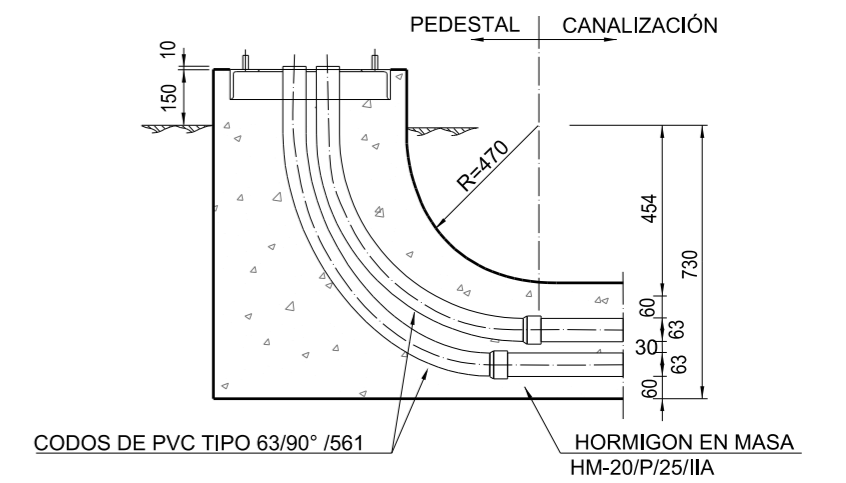
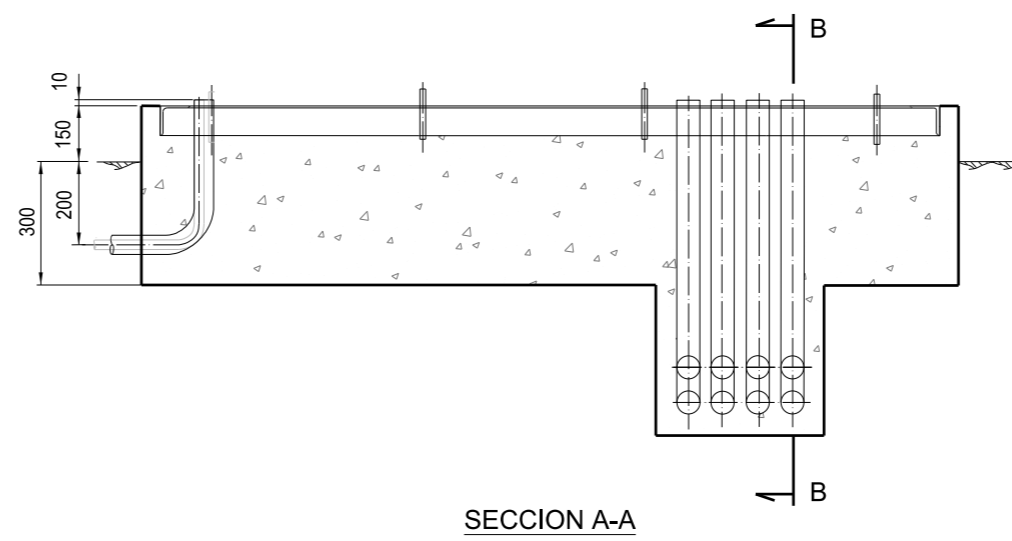


PLANTA

VISTA FRONTAL SIN PUERTAS

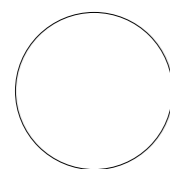
# PEDESTAL PARA ARMARIO MODELO U

S/E



PLANTA - LADO DE LAS PUERTAS

TIPIFICACIÓN DE HORMIGONES Y CARACTERÍSTICAS RESISTENTES DEL ACERO (EHE, Art. 4.3)											
ELEMENTO ESTRUCTURAL	HORMIGÓN						ACERO				
	TIPO	N/m <sup>2</sup>	CONSISTENCIA	TAMAÑO MÁXIMO DEL ÁRIDO (mm)	CLASE/S DE AMBIENTE	PROPIEDADES ESPECÍFICAS	γ <sub>c</sub>	MODALIDAD DE CONTROL	TIPO	γ <sub>s</sub>	NIVEL DE CONTROL
ARQUETAS	HA - 25 / P / 20 / IIa	-	1,5	ESTADÍSTICO	B500S	1,15	NORMAL	Adaptado a la Instrucción de Hormigón Estructural (EHE-2008)			
HORMIGÓN LIMPIEZA	HM - 20 / P / 20 / IIa	-	1,5	ESTADÍSTICO							
Autorizada la utilización de adiciones en el hormigón: SI											



GENERALITAT VALENCIANA

AJUNTAMENT DE VALÈNCIA

Sepes

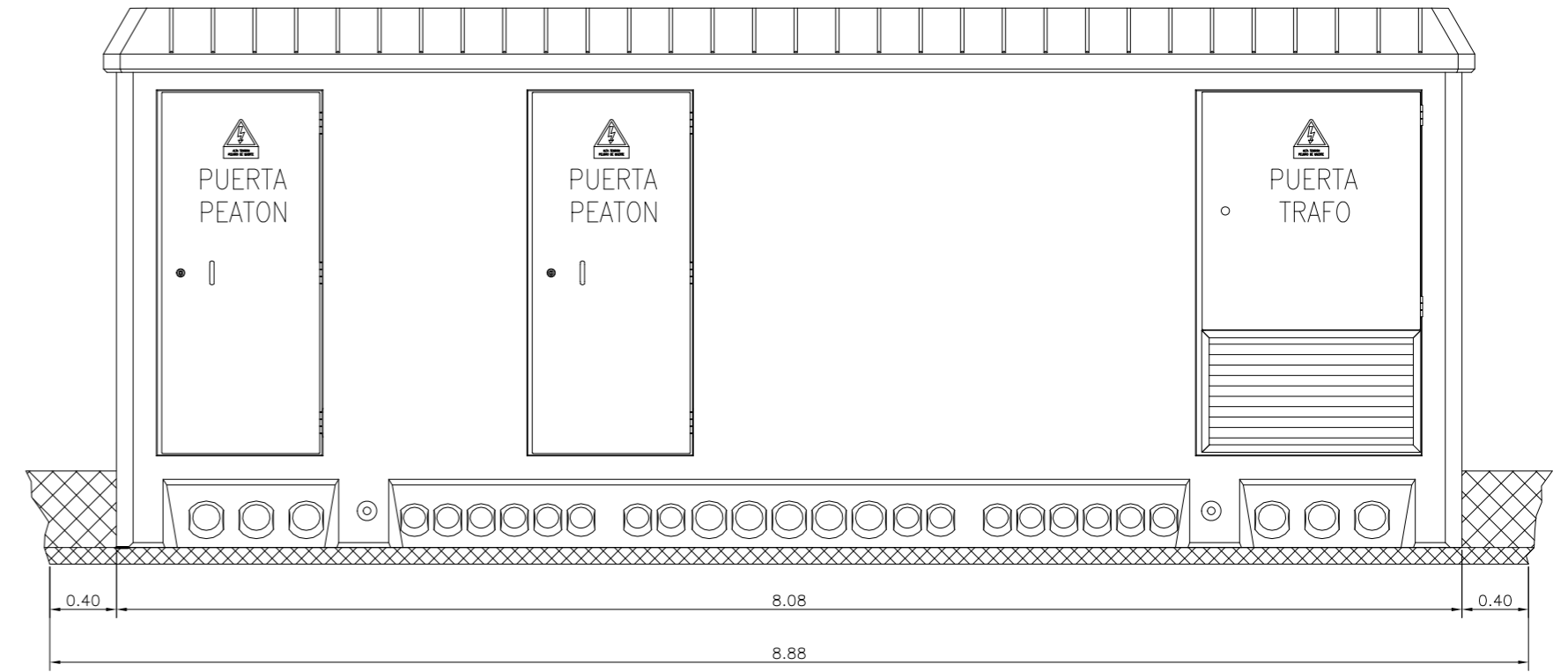
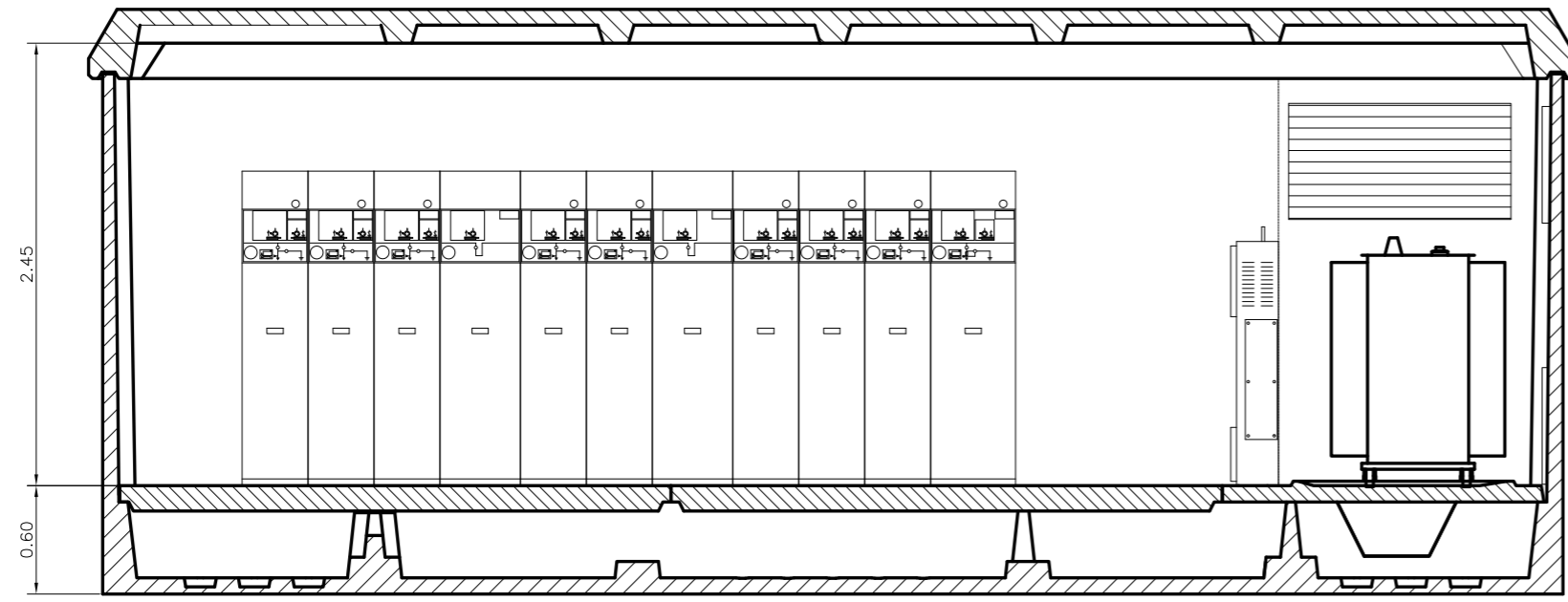
Entidad Estatal de Suelo  
MINISTERIO DE TRANSPORTES, MOVILIDAD Y AGENDA URBANA

AUTOR DEL TRABAJO  
JEFE DE LA DIVISIÓN DE PLANEAMIENTO Y PROYECTOS  
Javier González Ramiro  
ARQUITECTO

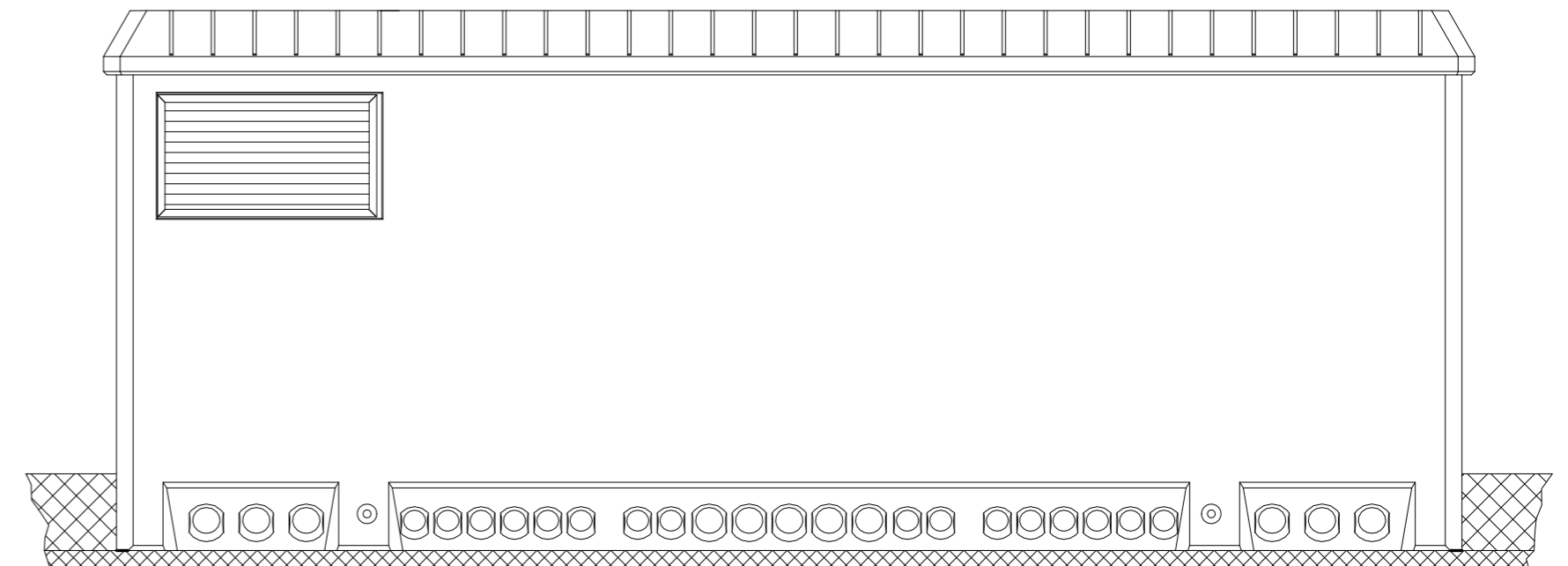
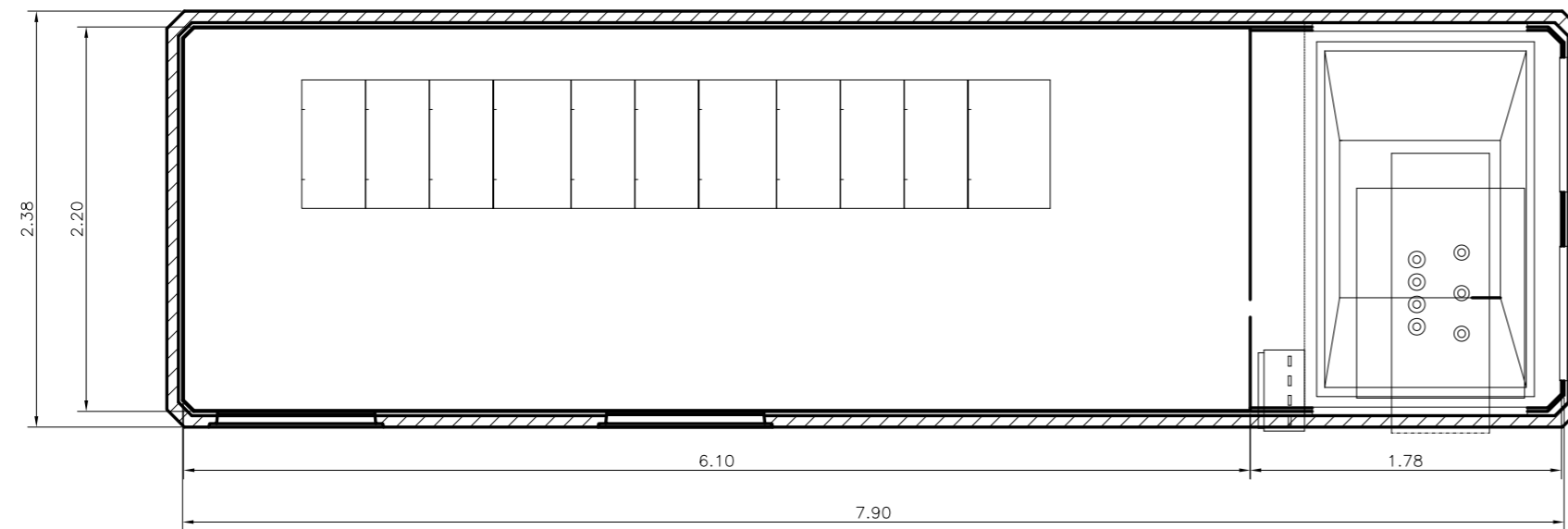
ESCALAS  
INDICADAS  
ANULA AL  
ANULADO POR  
LOCALIDAD  
VALENCIA  
VALENCIA

PROYECTO  
PLANO  
PROYECTO DE URBANIZACIÓN DEL "PARQUE CENTRAL DE ARTILLERÍA" DE VALENCIA  
TELECOMUNICACIONES. DETALLES

PLANO Nº  
DET 04  
HOJA  
3 DE 3

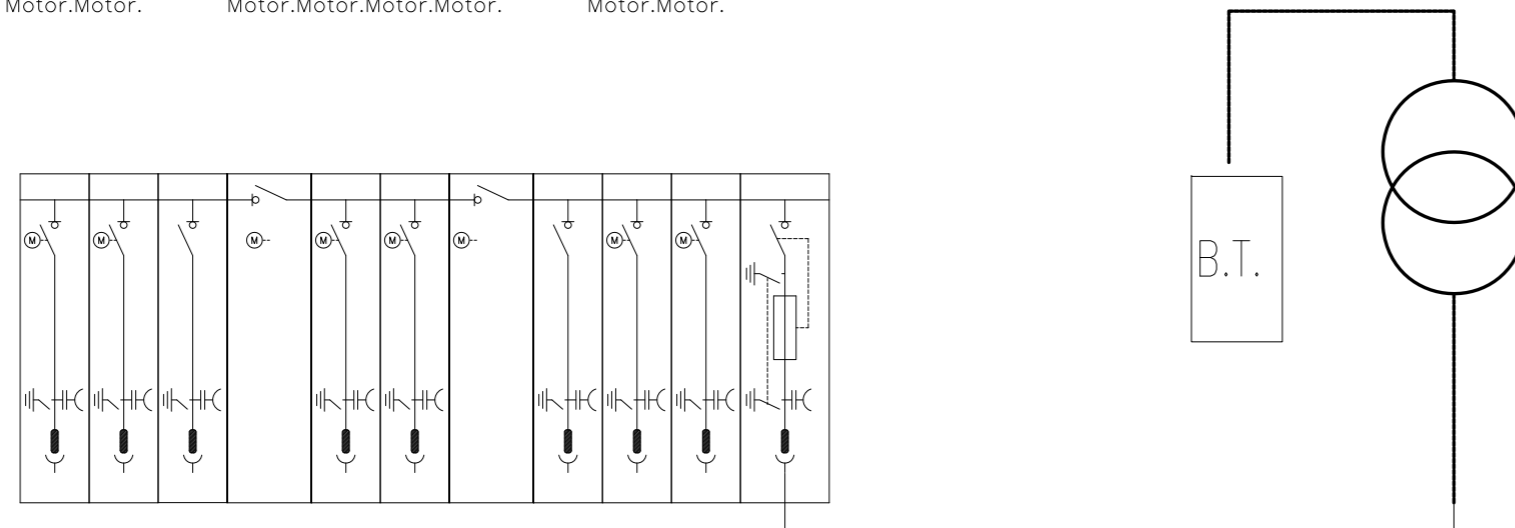


VISTA FRONTAL

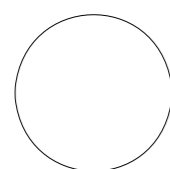


VISTA POSTERIOR

Motor.Motor.    Motor.Motor.Motor.Motor.    Motor.Motor.



DIMENSIONES DE LA EXCAVACION  
8,88 m. LARGO x 3,18 m. ANCHO x 0,56 m. PROFUND.



AUTOR DEL TRABAJO  
JEFE DE LA DIVISION DE PLANEAMIENTO Y PROYECTOS  
Javier González Ramiro  
ARQUITECTO

ESCALAS	SIN ESCALA	LOCALIDAD
	ANULA AL	VALENCIA
	ANULADO POR	VALENCIA

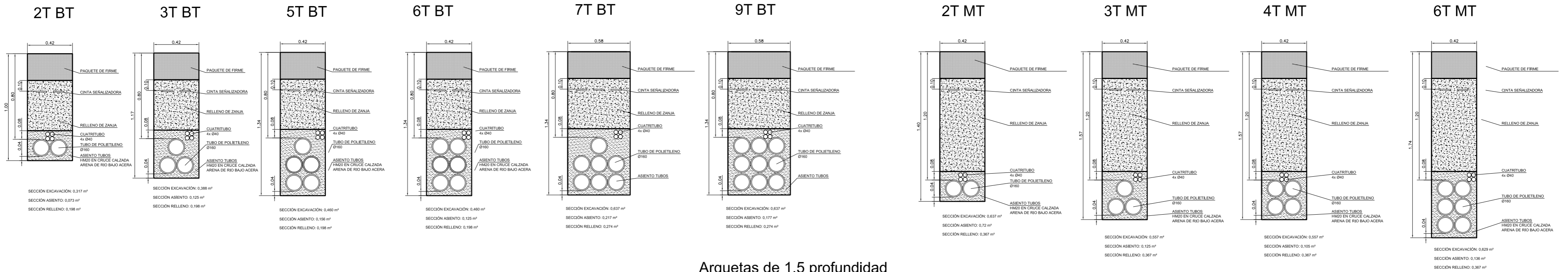
PROYECTO	PROYECTO DE URBANIZACIÓN DEL "PARQUE CENTRAL DE ARTILLERÍA" DE VALENCIA	PLANO Nº DET 05
PLANO	DISTRIBUCIÓN ELÉCTRICA - DETALLES	HOJA 1 DE 2

Arquetas de 1,2 profundidad

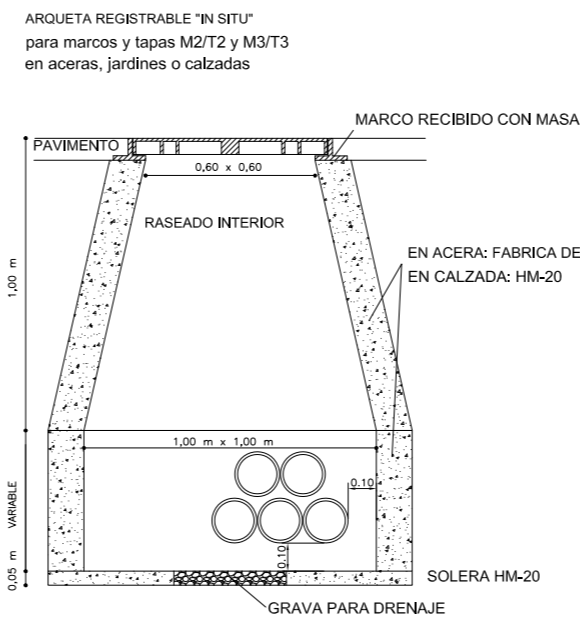
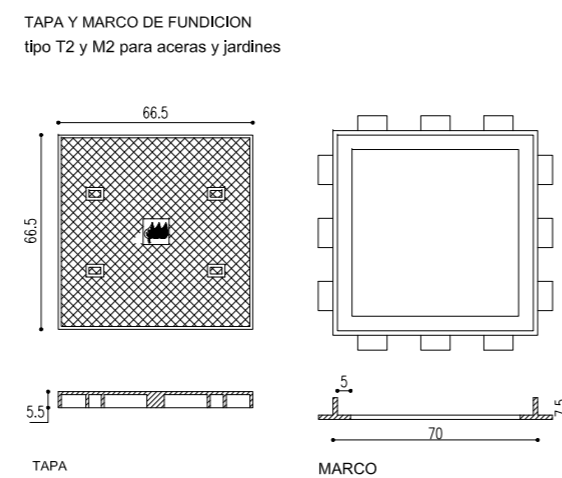
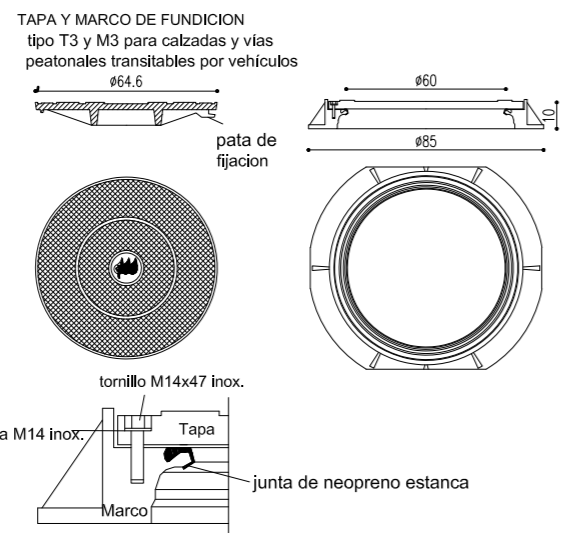
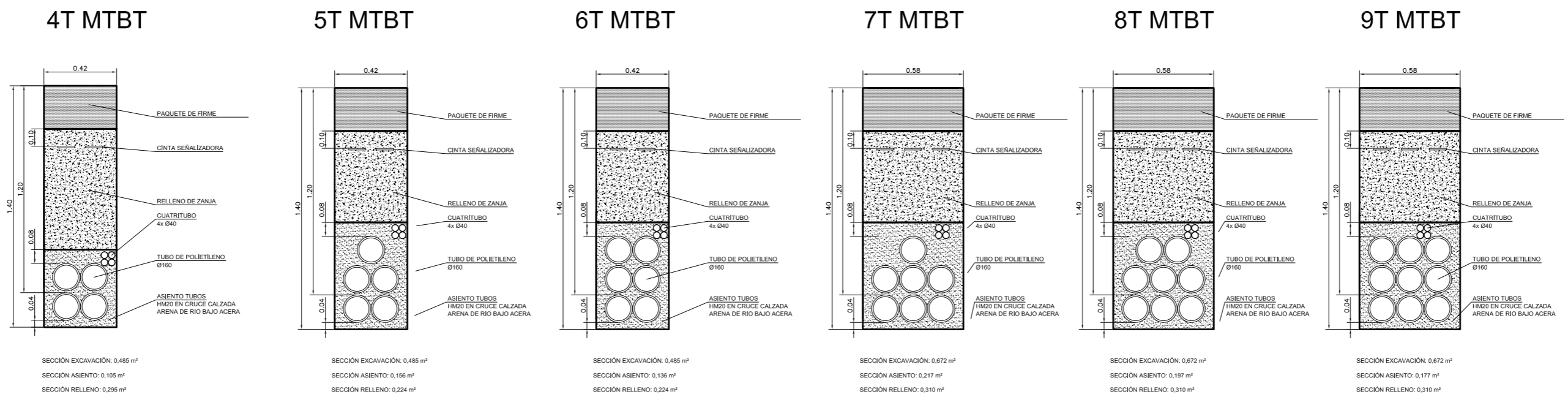
Arquetas de 1,4 profundidad

Arquetas de 1,5 profundidad

Arquetas de 1,8 profundidad



Arquetas de 1,5 profundidad

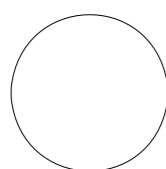


**CONSTRUCCION DE ARQUETAS**

- SOLERA DE HORMIGON MASA HM-20/P/20/IIa Y PIEDRA PARA DRENAJE EN LA PARTE CENTRAL.
- MUROS DE LADRILLO CERAMICO MACIZO ORDINARIO MEDIA ASTA ESPESOR ASENTADO CON MORTERO DE CEMENTO Y REVOCADO INTERIORMENTE U HORMIGON HM-20/P/20/IIa
- TAPAS Y MARCOS METALICOS NORMALIZADOS T2 + M2 O T3 + M3

EN EL CASO DE ARQUETAS COMPARTIDAS DE BT Y MT: Se deberá establecer una separación física sobre la línea de Baja Tensión preferentemente mediante por ejemplo, una placa material cerámico, manija retardante al fuego u otro dispositivo físico.

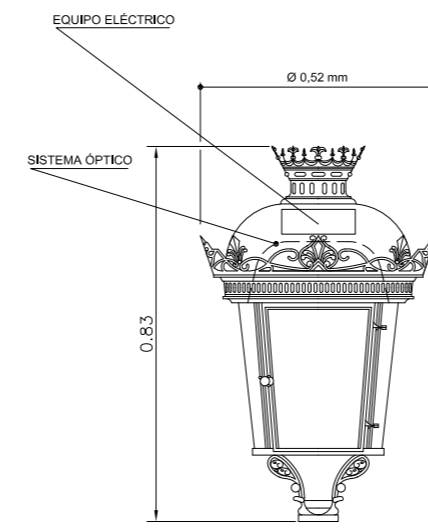
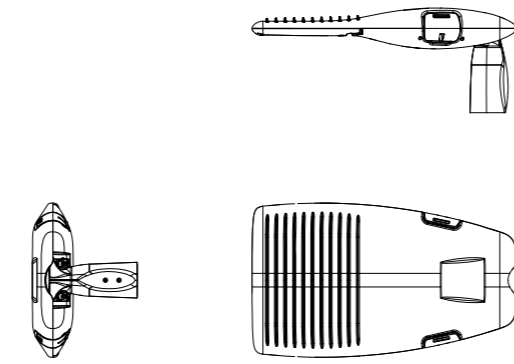
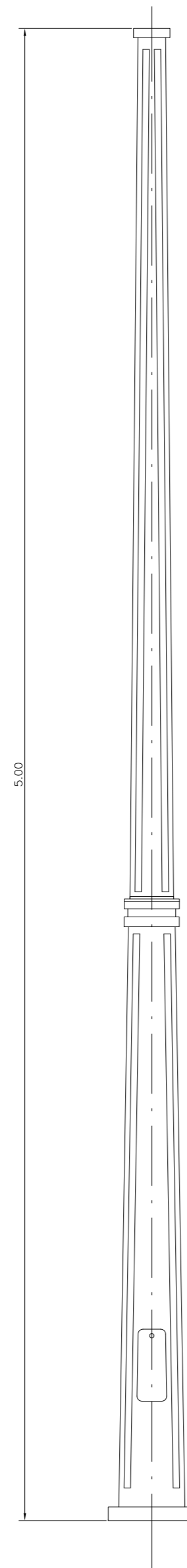
EXCAVACIÓN: 1,44 m<sup>2</sup>(Profundidad)m  
PAREDES: 0,88 m<sup>2</sup>(Profundidad)m



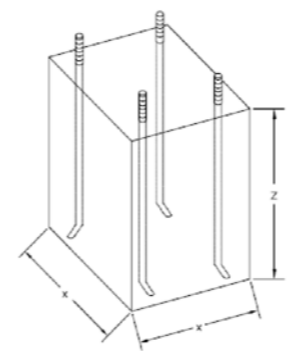
AUTOR DEL TRABAJO  
JEFE DE LA DIVISIÓN DE PLANEAMIENTO Y PROYECTOS  
Javier González Ramiro  
ARQUITECTO

ESCALAS	SIN ESCALA	LOCALIDAD
	ANULA AL	VALENCIA
	ANULADO POR	VALENCIA

PROYECTO	PROYECTO DE URBANIZACIÓN DEL "PARQUE CENTRAL DE ARTILLERÍA" DE VALENCIA	PLANO Nº
PLANO	DISTRIBUCIÓN ELÉCTRICA - DETALLES	DET 05
		HOJA
		2 DE 2



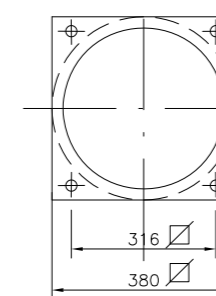
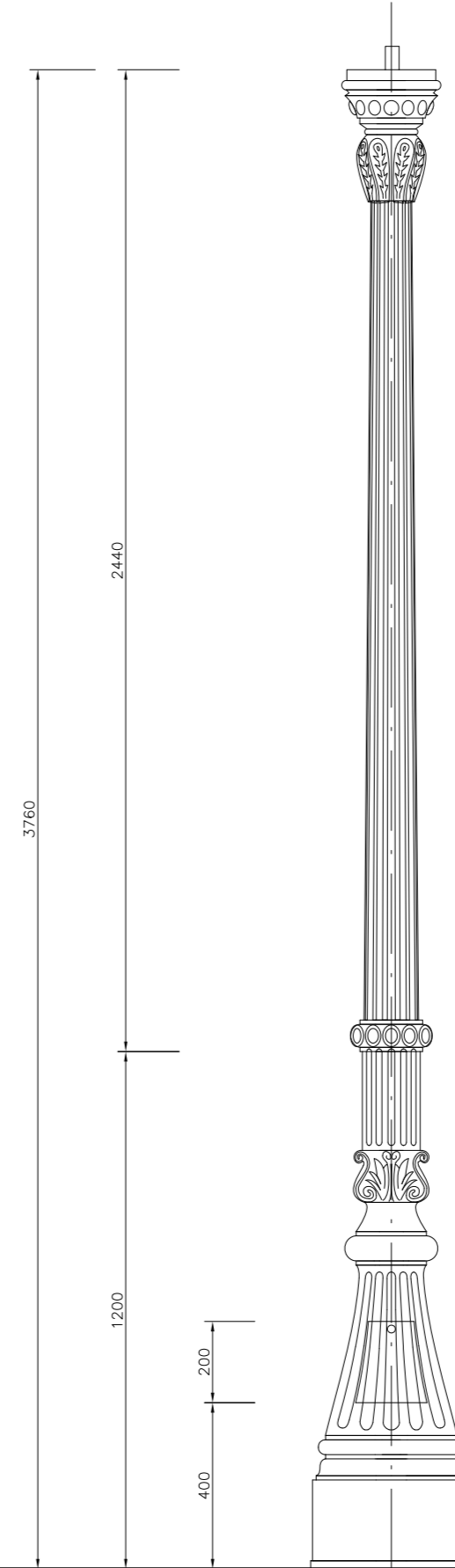
LUMINARIA TIPO FERNANDO VII  
SIN ESCALA



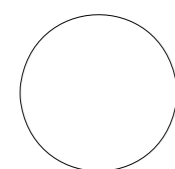
H	PERNOS			CIMENT.	
	d	L	x	x	z
4	18	400	400	700	
5	18	500	500	700	
10	27	900	800	1200	

Cotas en mm.

CIMENTACIÓN  
SIN ESCALA



COLUMNA AVENIDA  
SIN ESCALA



Entidad Estatal de Suelo  
MINISTERIO DE TRANSPORTES, MOVILIDAD Y AGENDA URBANA

AUTOR DEL TRABAJO  
JEFE DE LA DIVISIÓN DE PLANEAMIENTO Y PROYECTOS  
Javier González Ramiro  
ARQUITECTO

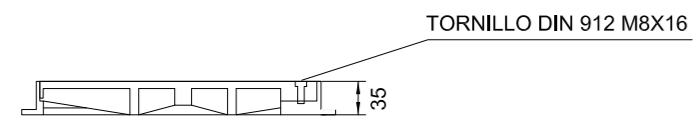
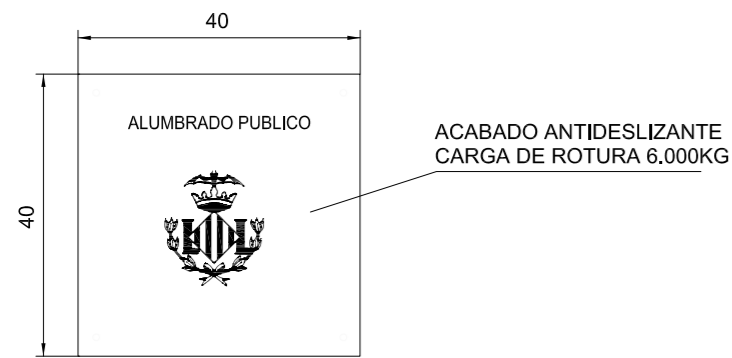
ESCALAS	SIN ESCALA	
	ANULA AL	ANULADO POR

LOCALIDAD  
VALENCIA  
VALENCIA

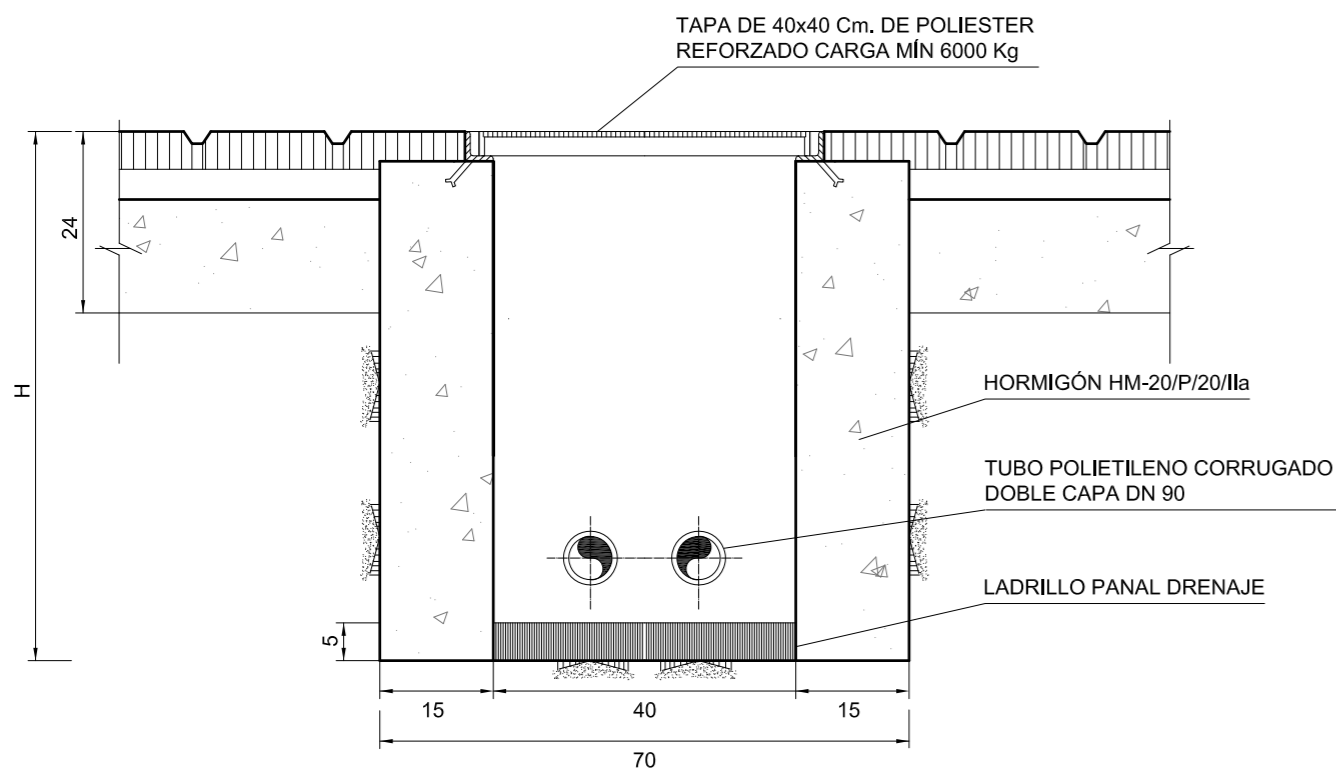
PROYECTO	PROYECTO DE URBANIZACIÓN DEL "PARQUE CENTRAL DE ARTILLERÍA" DE VALENCIA
PLANO	ALUMBRADO PÚBLICO - DETALLES

PLANO Nº  
DET 06  
HOJA  
1 DE 3

TAPA Y MARCO DE POLIESTER  
SIN ESCALA

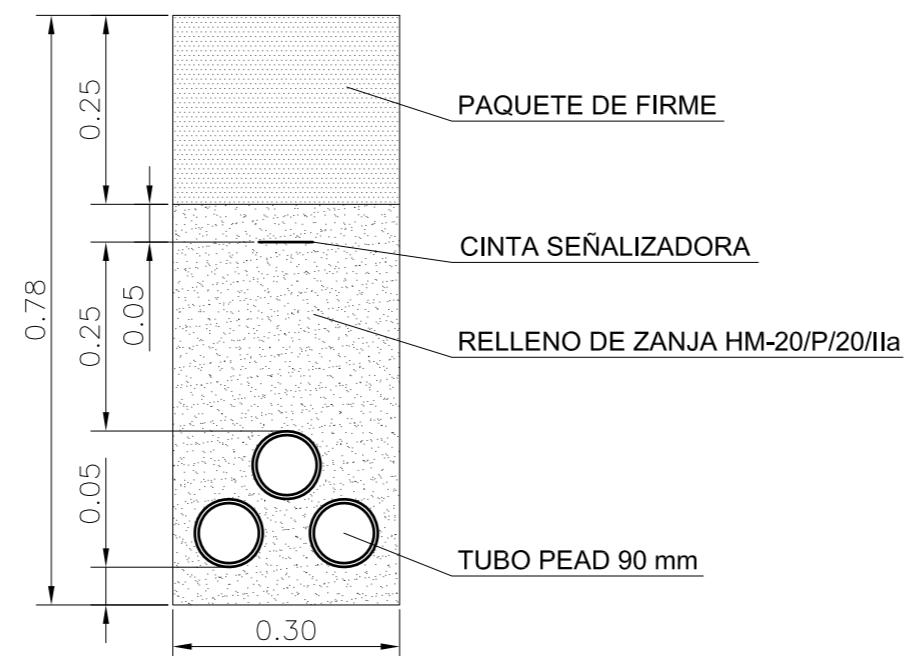


ARQUETA DE REGISTRO  
SIN ESCALA

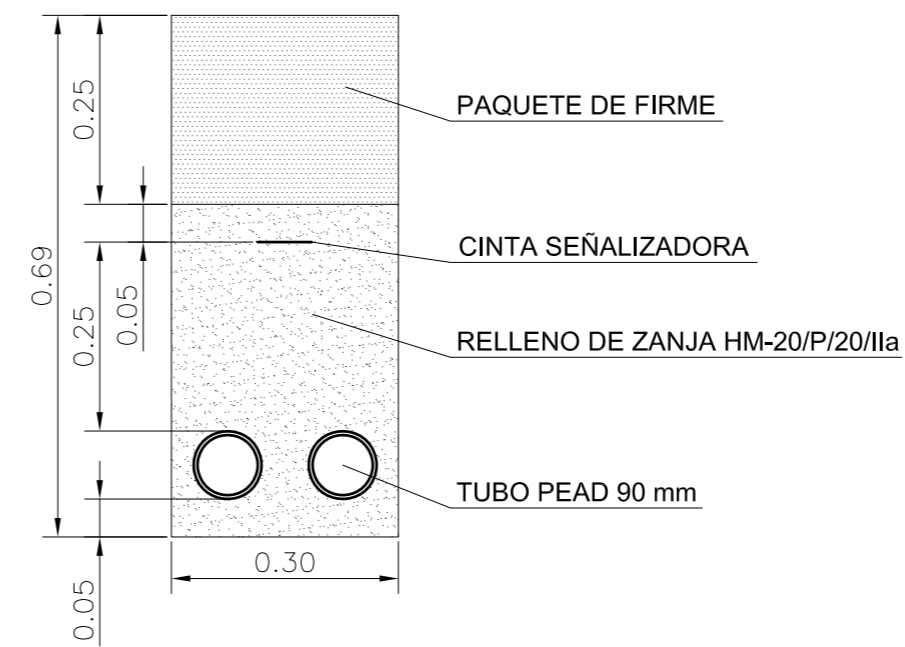


TIPO DE ARQUETA	H
ARQUETA DE REGISTRO	0.70 m
ARQUETA DE CRUCE	1.00 m

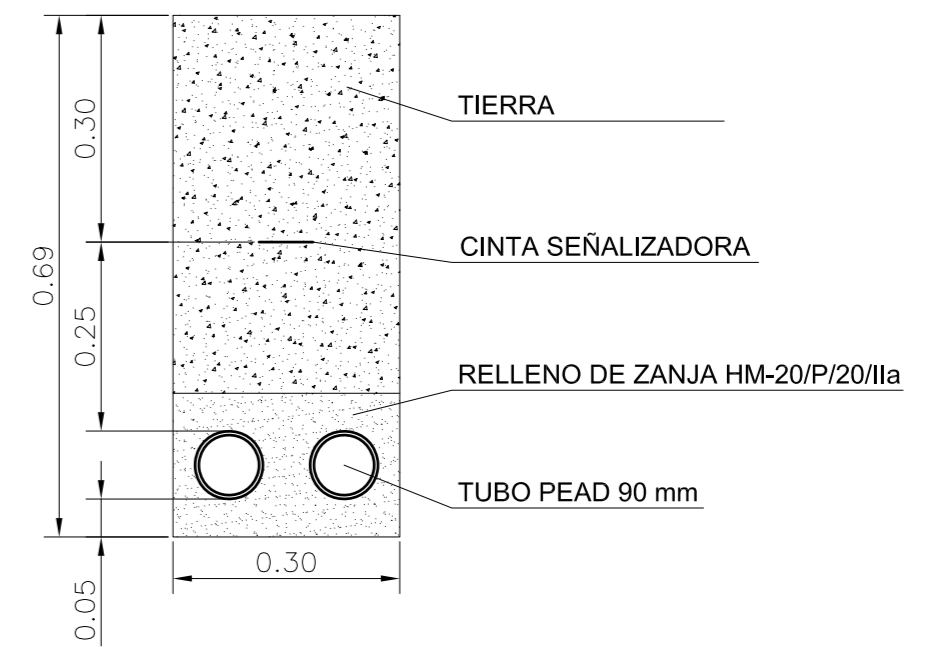
ACERA O CALZADA



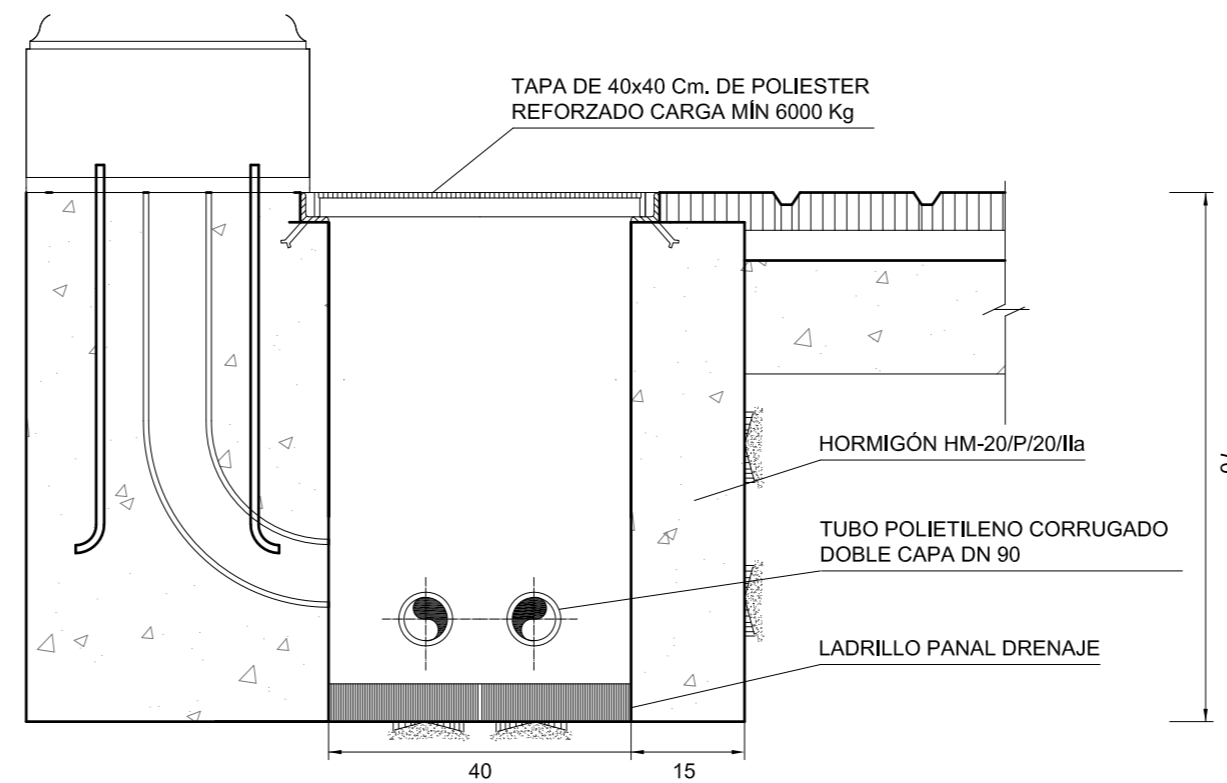
ACERA O CALZADA



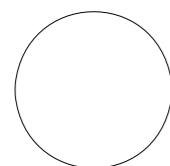
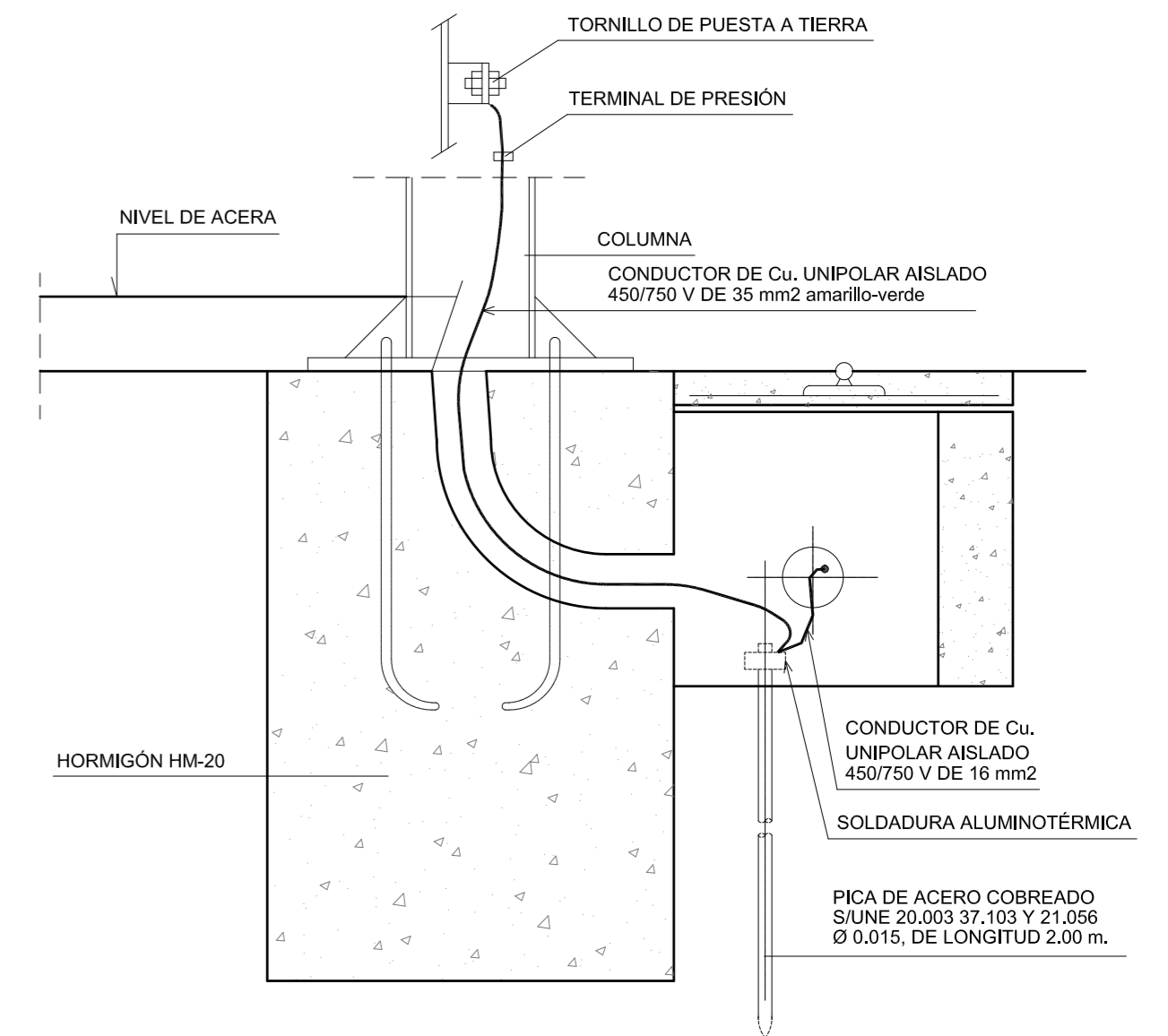
TIERRA



ARQUETA A PIE DE COLUMNA  
SIN ESCALA



TOMA DE TIERRA  
SIN ESCALA



GENERALITAT  
VALENCIANA

AJUNTAMENT  
DE VALÈNCIA

Entidad Estatal de Suelo  
MINISTERIO  
DE TRANSPORTES, MOVILIDAD  
Y AGENDA URBANA

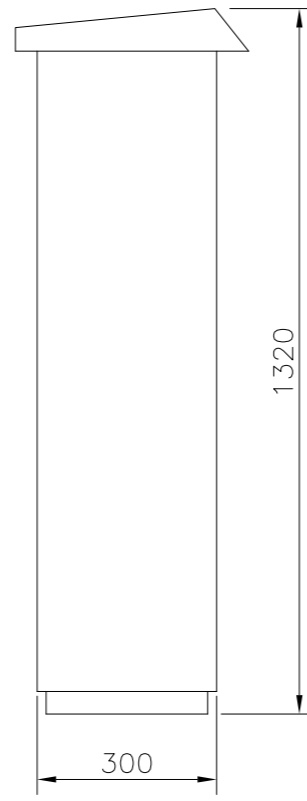
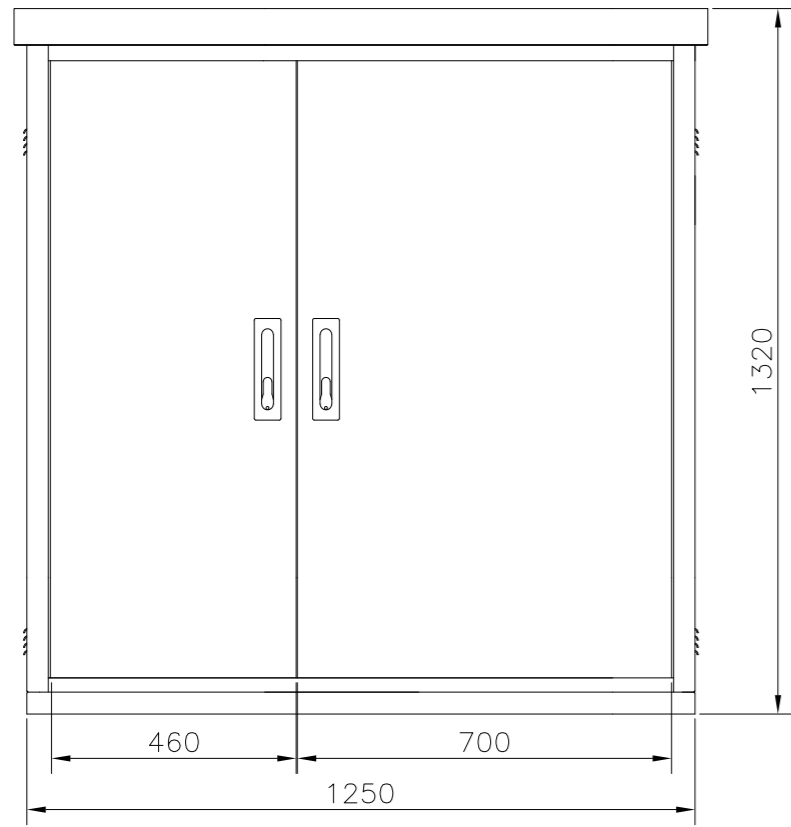
AUTOR DEL TRABAJO  
JEFE DE LA DIVISIÒN DE PLANEAMIENTO Y PROYECTOS  
Javier González Ramiro  
ARQUITECTO

ESCALAS	SIN ESCALA	LOCALIDAD
	ANULA AL	VALENCIA
	ANULADO POR	VALENCIA

PROYECTO  
ALUMBRADO PÚBLICO - DETALLES

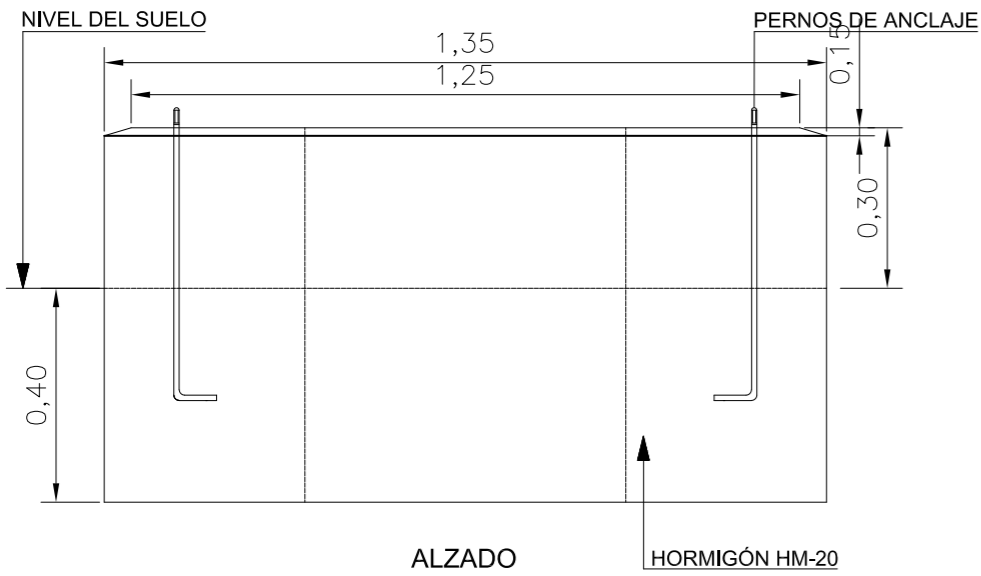
PROYECTO	PROYECTO DE URBANIZACIÓN DEL "PARQUE CENTRAL DE ARTILLERÍA" DE VALÈNCIA	PLANO Nº
PLANO	ALUMBRADO PÚBLICO - DETALLES	DET 06
		HOJA
		2 DE 3

**ARMARIO CENTRO DE MANDO**  
SIN ESCALA

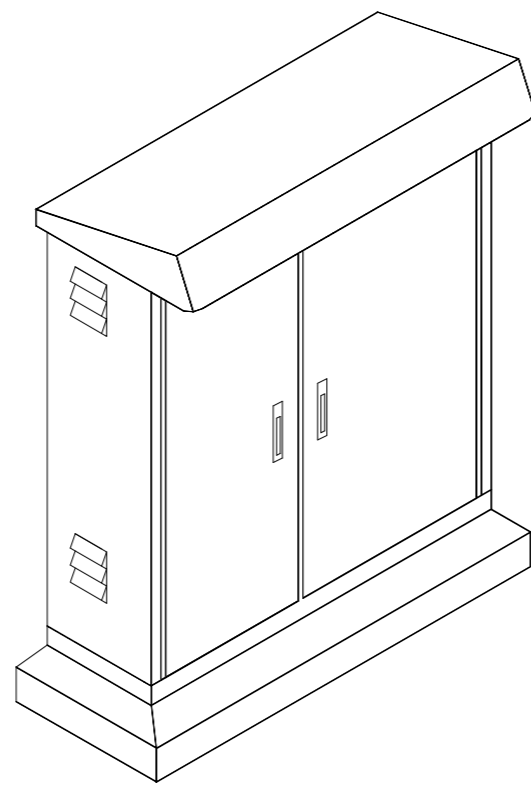


Cotas en mm.

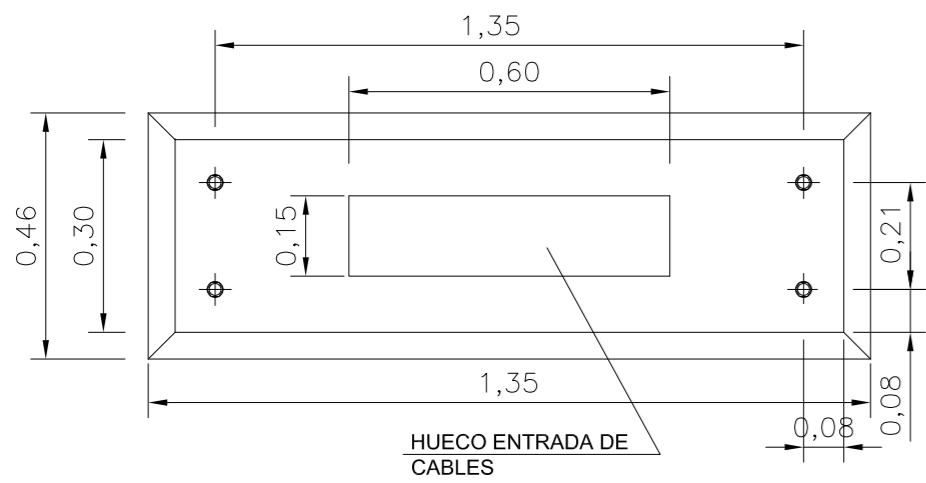
**CIMENTACION**  
SIN ESCALA



ALZADO



PERSPECTIVA DEL ARMARIO  
SIN ESCALA

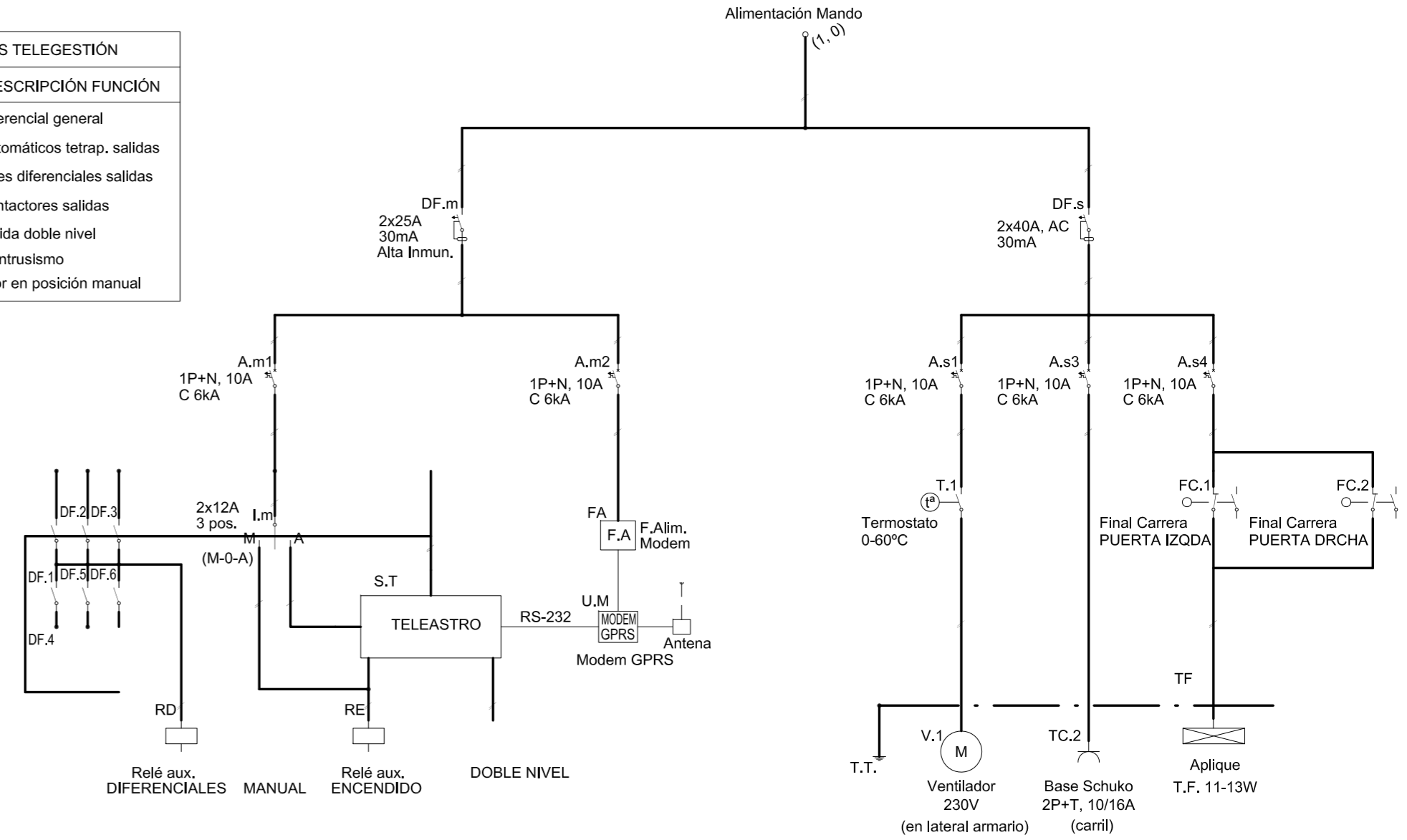


PLANTA

COTAS EN METROS

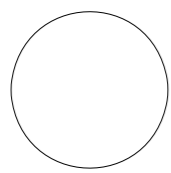
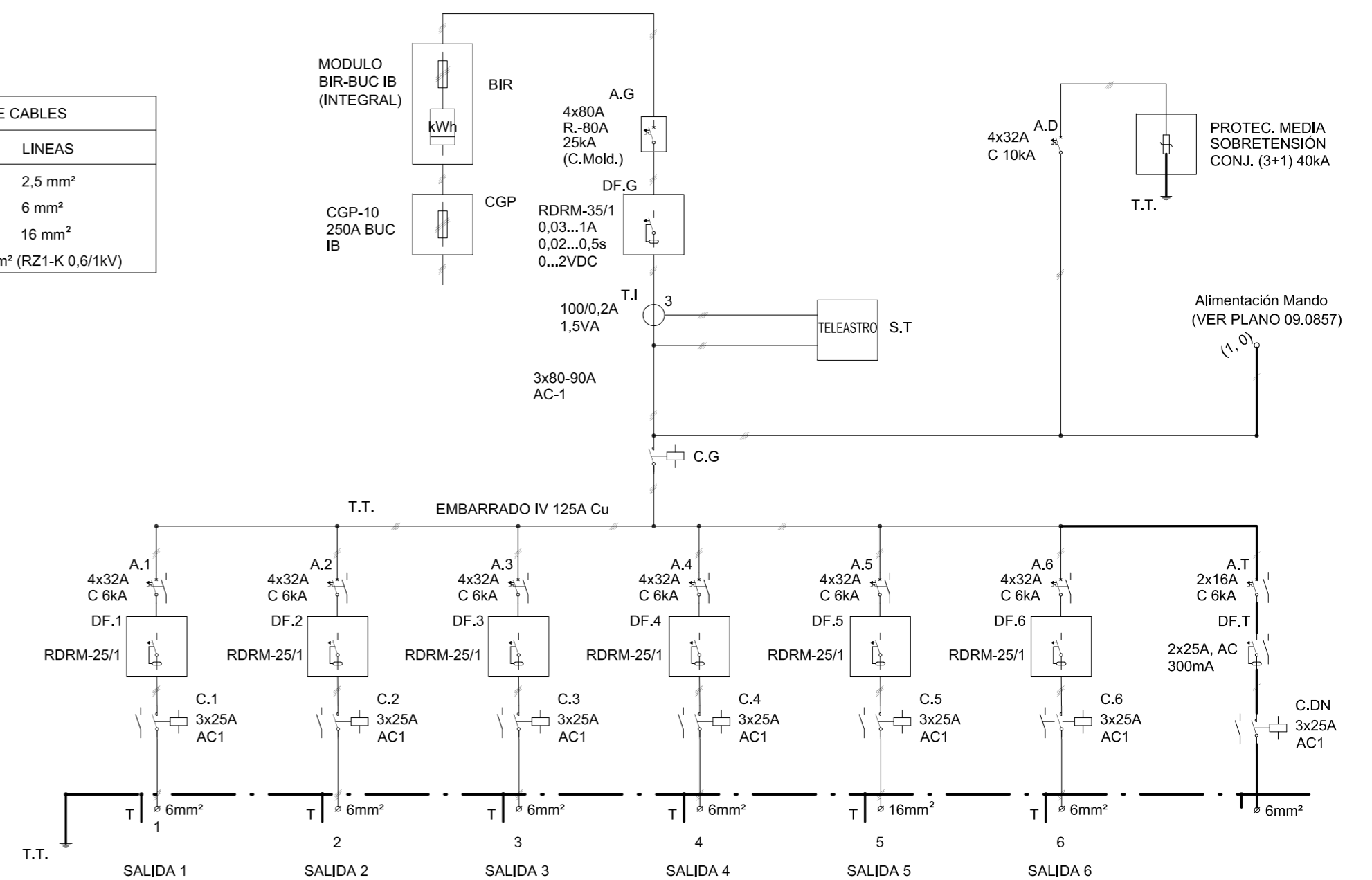
**ESQUEMA UNIFILAR DEL CENTRO DE MANDO**  
SIN ESCALA

ALARMAS TELEGESTIÓN	
CONTACTO	DESCRIPCIÓN FUNCIÓN
CA1	Disparo diferencial general
CA2	Disparo automáticos tetrap. salidas
CA3	Disparo relés diferenciales salidas
CA4	Disparo contactores salidas
CA5	Disparo salida doble nivel
CA6	Detección intrusismo
CA7	Conmutador en posición manual



**ESQUEMA UNIFILAR DE POTENCIA**  
SIN ESCALA

SECCIONES DE CABLES	
TIPO SALIDAS	LINEAS
10 A	2,5 mm <sup>2</sup>
25-32 A	6 mm <sup>2</sup>
50 A	16 mm <sup>2</sup>
GENERAL	16 mm <sup>2</sup> (RZ1-K 0,6/1kV)



GENERALITAT  
VALENCIANA

AJUNTAMENT  
DE VALÈNCIA

Entidad Estatal de Suelo  
Sepes  
MINISTERIO  
DE TRANSPORTES, MOVILIDAD  
Y AGENDA URBANA

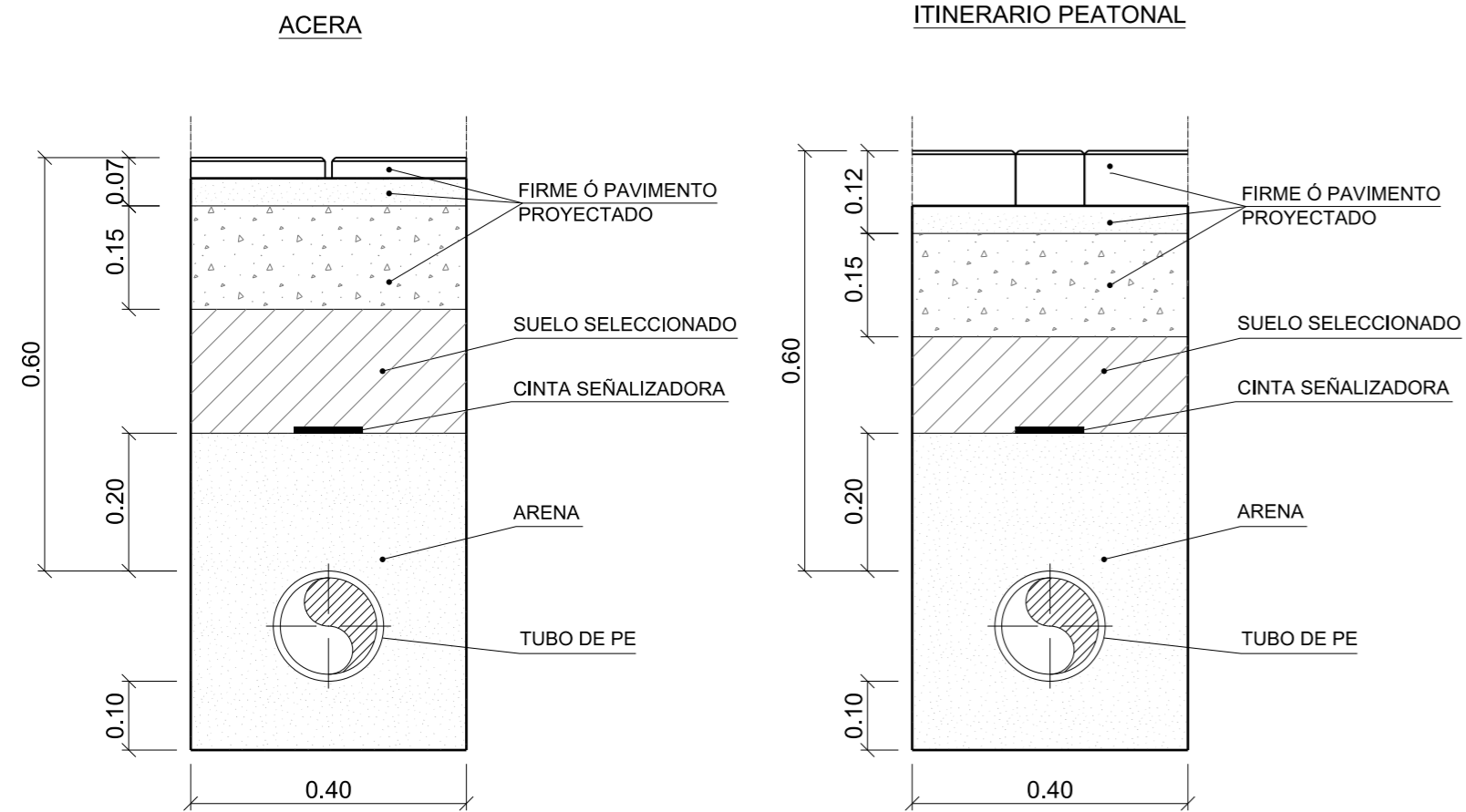
AUTOR DEL TRABAJO  
JEFE DE LA DIVISIÓN DE PLANEAMIENTO Y PROYECTOS  
Javier González Ramiro  
ARQUITECTO

ESCALAS	SIN ESCALA	LOCALIDAD	VALENCIA
	ANULA AL		
	ANULADO POR		
		LOCALIDAD	VALENCIA

PROYECTO	PROYECTO DE URBANIZACIÓN DEL "PARQUE CENTRAL DE ARTILLERÍA" DE VALÈNCIA	PLANO Nº	DET 06
		HOJA	3 DE 3
PLANO	ALUMBRADO PÚBLICO - DETALLES		

### ZANJAS DE GAS

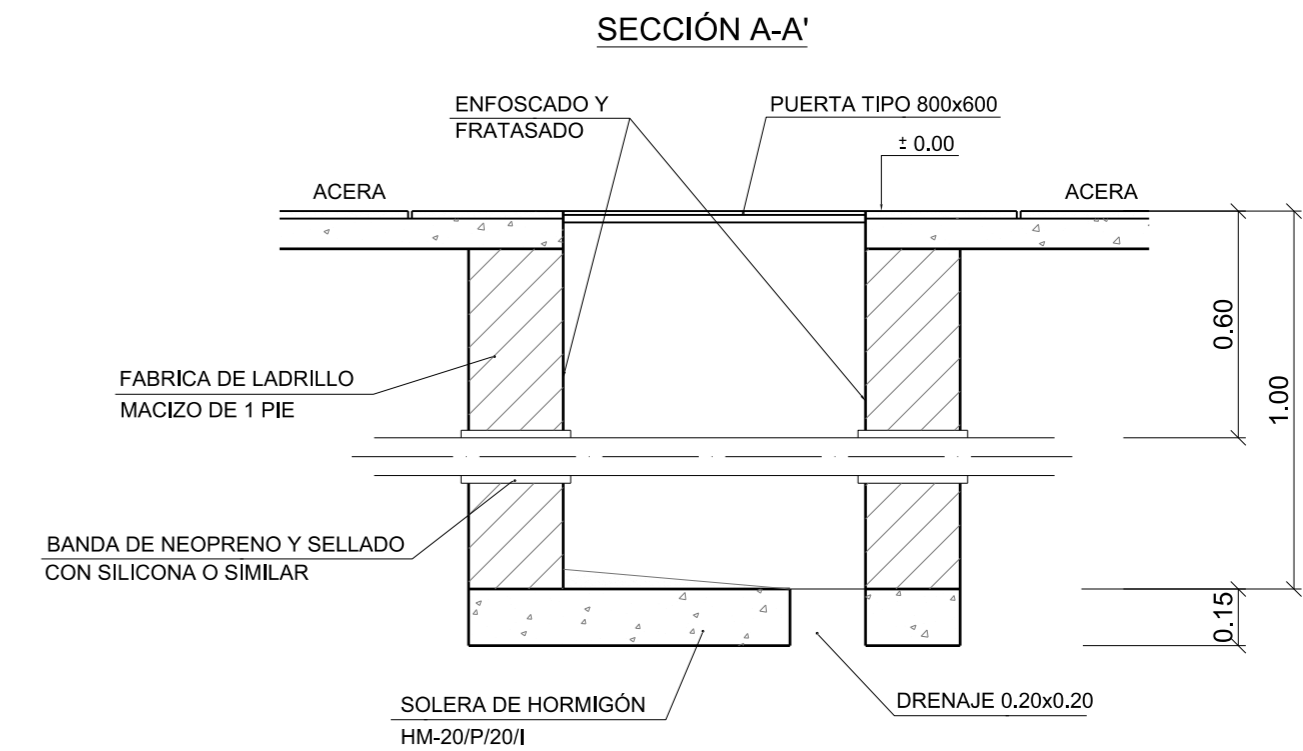
ESCALA 1:10



### OBRA CIVIL. ARQUETA TIPO

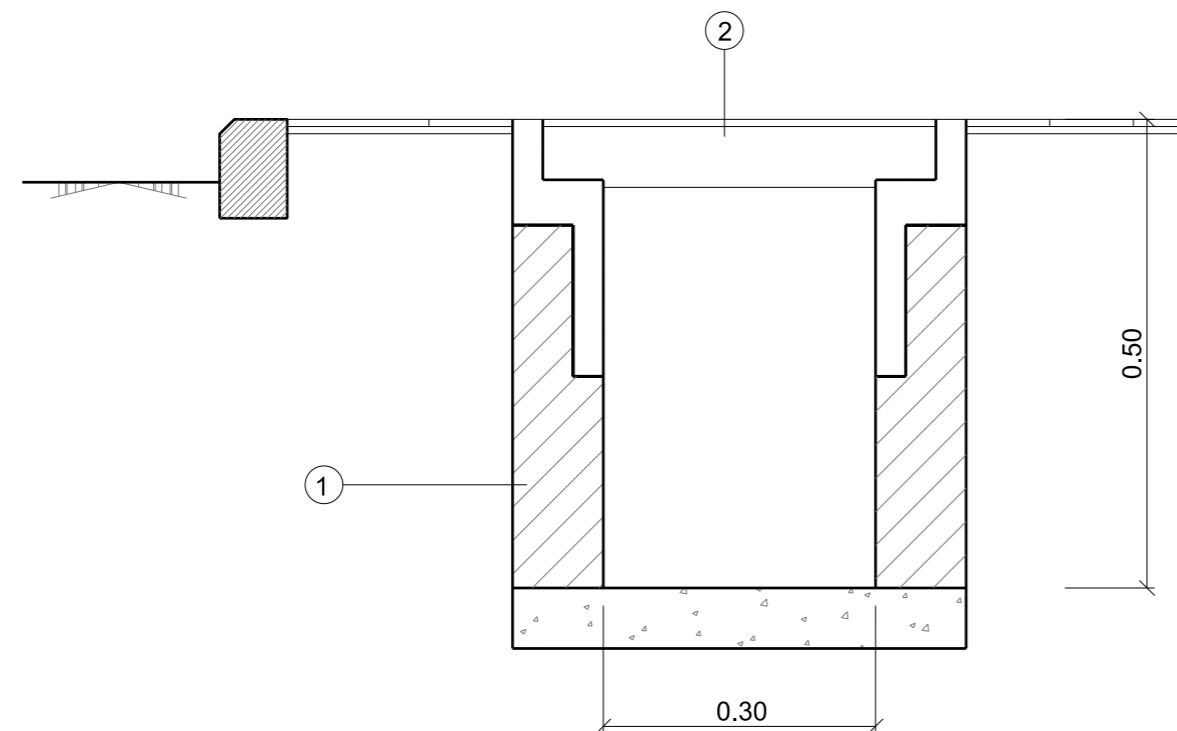
Ø 2", Ø 3" Y Ø 4"

ESCALA 1:20



### ARQUETA VENTEO FINAL DE LÍNEA

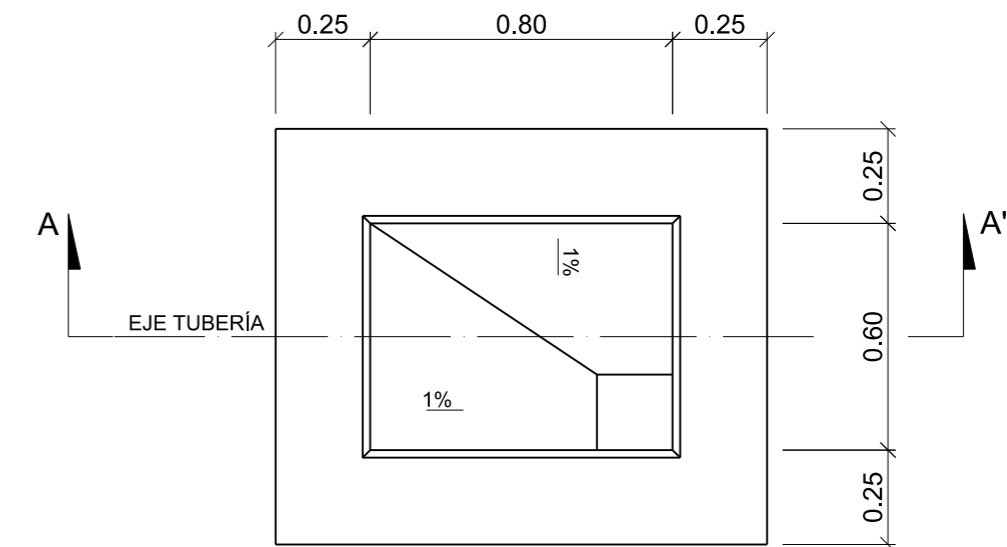
S/E



1.- ARQUETA LADRILLO 1/2 PIE U HORMIGÓN PREFABRICADO

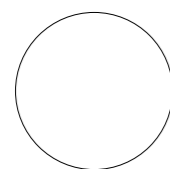
2.- BUZÓN DE FUNDICIÓN Ø 150 O 250 mm

### PLANTA



#### NOTA:

- SI EL NIVEL FREÁTICO ES ALTO Y AFECTA A LA ARQUETA, ÉSTA SE CONSTRUIRÁ DE HORMIGÓN CON CUBETO DE RECOGIDA DE AGUAS
- TODOS LOS HORMIGONES SERÁN RESISTENTES A LOS SULFATOS



GENERALITAT  
VALENCIANA

AJUNTAMENT  
DE VALÈNCIA



Entidad Estatal de Suelo  
MINISTERIO  
DE TRANSPORTES, MOVILIDAD  
Y AGENDA URBANA

AUTOR DEL TRABAJO  
JEFE DE LA DIVISI3N DE PLANEAMIENTO Y PROYECTOS  
Javier González Ramiro  
ARQUITECTO

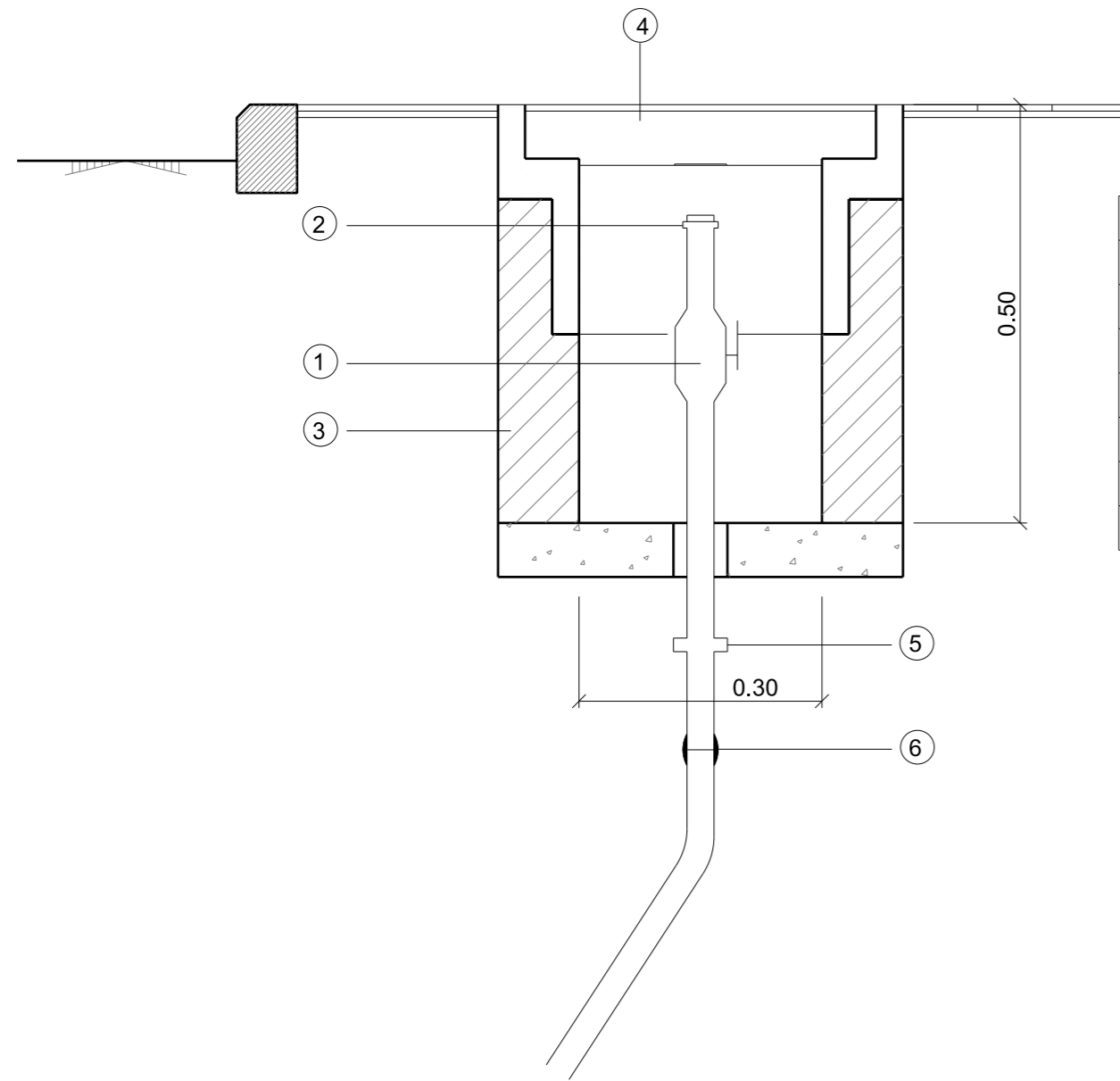
ESCALAS	INDICADAS	LOCALIDAD
	ANULA AL	VALENCIA
	ANULADO POR	VALENCIA

PROYECTO	PROYECTO DE URBANIZACI3N DEL "PARQUE CENTRAL DE ARTILLERÍA" DE VALÈNCIA
PLANO	GAS. DETALLES

PLANO Nº  
DET 07  
HOJA  
1 DE 2

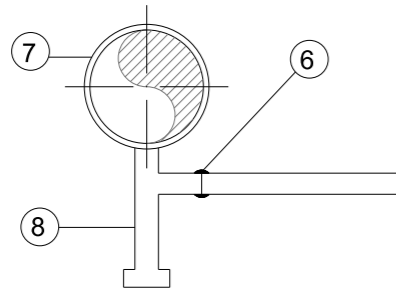
VENTEO FINAL DE LÍNEA

S/E

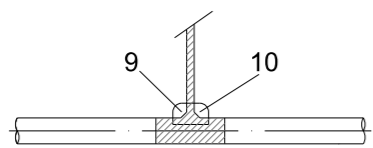


Ø TUBO DE POLIETILENO	Ø TUBO DE ACERO	Ø VÁLVULA
90mm O MENOR	3" o MENOR	1/2"
110 mm	4"	1"
160 mm	6"	1"
200 mm	8"	1 1/2"
-	10"	1 1/2"
315 mm	12"	1 1/2"
-	16" O MAYOR	2"

- 1.- VÁLVULA VENTEO TIPO "SOLDAR-ROSCAR" DE Ø1/2", 1", 1 1/2", 2"
- 2.- TAPÓN MONTERA Ø1/2", 1", 1 1/2", 2" CON TUERCA M-27
- 3.- ARQUETA LADRILLO 1/2 PIE U HORMIGÓN PREFABRICADO
- 4.- BUZÓN DE FUNDICIÓN Ø 150 O 250 mm
- 5.- TRANSICIÓN ACERO-PE Ø 1" \* 32 mm
- 6.- MANGUITO ELECTROSOLDABLE PE Ø 32 mm
- 7.- TUBO DE PE Ø 90 O 63 mm
- 8.- TE TOMA EN CARGA PE Ø 90 O 63 mm
- 9.- SEGÚN NORMA EMA-01-IC.(TABLA III)
- 10.- CINTA DE REVESTIMIENTO



DETALLE CONEXIÓN TUBERÍA PE.

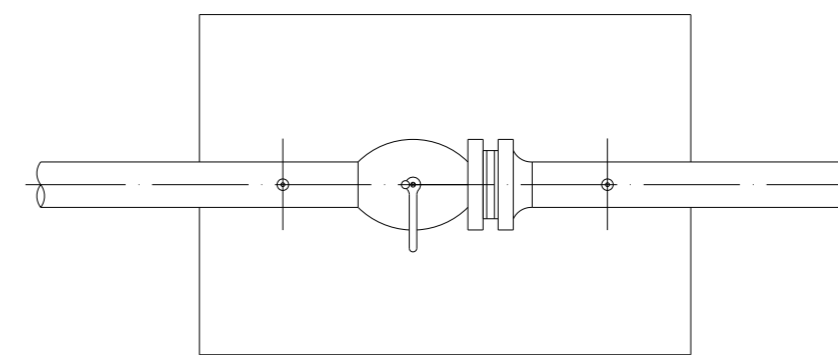
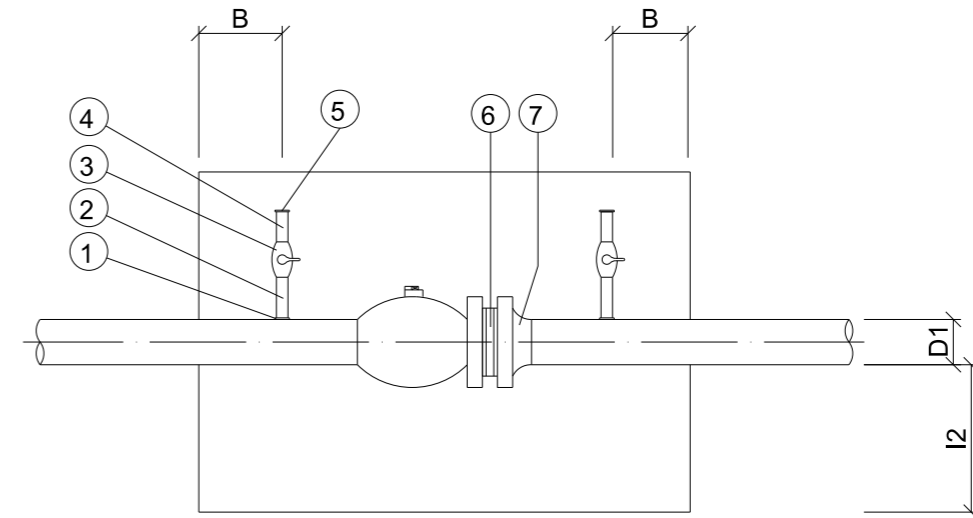


DETALLE CONEXIÓN TUBERÍA ACERO

NOTAS:  
 LOS PUNTOS 5 Y 6 SOLO EN CASO DE QUE LA CANALIZACIÓN SEA DE PE.  
 COTAS EN METROS

MONTAJE MECÁNICO. VÁLVULAS DE INTERCEPTACIÓN CON DISCO CIEGO DE 2", 3" Y 4"

S/E

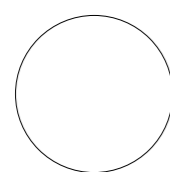


- 1) MEDIO MANGUITO SW. D1\*D2
- 2) NIPLE D2 LONG. 100 mm EXTREMOS PE.
- 3) VÁLVULA DE BOLA SEGÚN Ø D2
- 4) NIPLE SEGÚN D2 LONG. 100 mm PE\*NPT CUANDO VA SOBRE BRIDA Y NPT SOBRE VÁLVULA
- 5) TAPÓN HEMBRA SEGÚN D2
- 6) FIGURA EN "8" ANSI-150 lbs RF Ø D1
- 7) BRIDA WN RF ANSI-150 Ø D1

NOTAS:

- 1.- LA COTA I2 CORRESPONDERÁ SIEMPRE AL LADO DE ACCIONAMIENTO DE LA VÁLVULA
- 2.- LA PALANCA DE ACCIONAMIENTO EN LA VÁLVULA SE INSTALARÁ HACIA EL LADO MAS ANCHO
- 3.- LAS DIMENSIONES FIJADAS SON LAS MÍNIMAS ADMISIBLES
- 4.- LAS ARQUETAS SE REALIZARÁN SEGÚN EL P.T. CORRESPONDIENTE

D1	D2	B	I2
2"	1/2"	150	350
3"	1/2"	150	350
4"	1"	150	350



GENERALITAT VALENCIANA

AJUNTAMENT DE VALÈNCIA

Entidad Estatal de Suelo  
 Sepes  
 MINISTERIO DE TRANSPORTES, MOVILIDAD Y AGENDA URBANA

AUTOR DEL TRABAJO  
 JEFE DE LA DIVISI3N DE PLANEAMIENTO Y PROYECTOS  
 Javier González Ramiro  
 ARQUITECTO

ESCALAS	S/E	LOCALIDAD
	ANULA AL	VALENCIA
	ANULADO POR	VALENCIA

PROYECTO	PLANO	PROYECTO DE URBANIZACI3N DEL "PARQUE CENTRAL DE ARTILLERÍA" DE VALÈNCIA	PLANO Nº
			DET 07
		GAS. DETALLES	HOJA
			2 DE 2