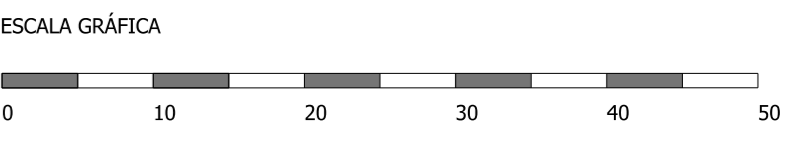
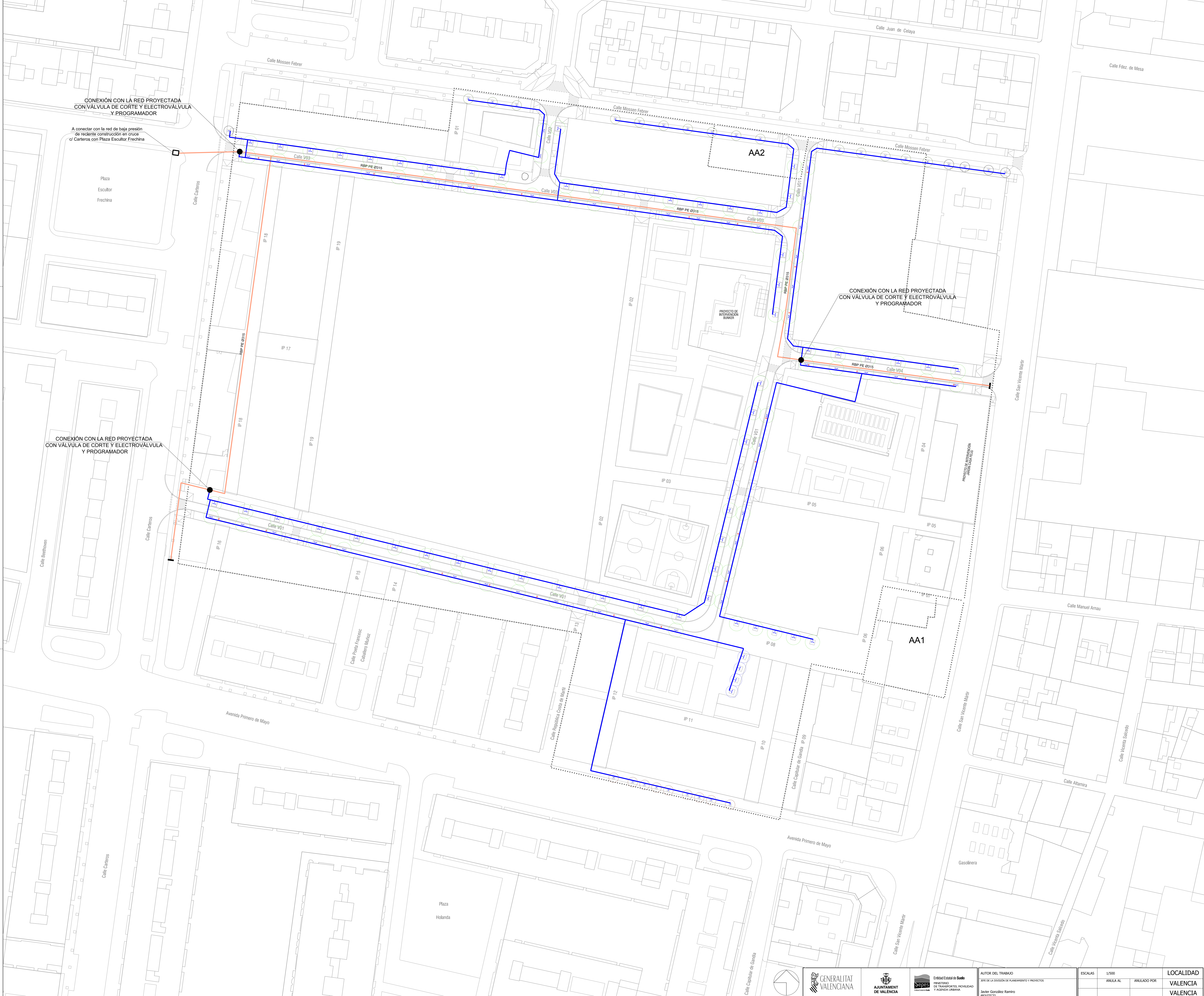


**LEYENDA**

- ..... Unidad de Ejecución
- BAJA PRESIÓN**
- RBP Tubería de material y Ø indicado
- RED DE BOCAS DE RIEGO**
- (N) Número tramo riego
- Tubería de PEBD Ø50 mm.
- Alcance de boca de riego (R=15)
- VALVULERÍA**
- Boca de riego de enlace rápido (R=15)
- Válvula de corte Ø50 mm.





CONEXIÓN CON LA RED PROYECTADA  
CON VÁLVULA DE CORTE Y ELECTROVÁLVULA  
Y PROGRAMADOR

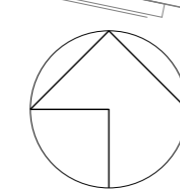
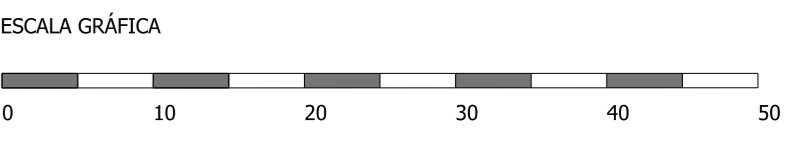
A conectar con la red de baja presión  
de reciente construcción en cruce  
de Carrións con Plaza Escultor Frechina

CONEXIÓN CON LA RED PROYECTADA  
CON VÁLVULA DE CORTE Y ELECTROVÁLVULA  
Y PROGRAMADOR

CONEXIÓN CON LA RED PROYECTADA  
CON VÁLVULA DE CORTE Y ELECTROVÁLVULA  
Y PROGRAMADOR

**LEYENDA**

.....	Unidad de Ejecución
— RBP —	Tubería de material y Ø indicado
— Calle V01 —	Tubería de distribución de riego primaria para goteo PE80 Ø50 mm
+	Conexión a red terciaria de goteos Ø16 mm
⊕	Inundador
○ ○ ○ ○	Arbolado en alineación



AUTOR DEL TRABAJO  
SERVICIO DE ORGANIZACIÓN DE PLANEAMIENTO Y PROYECTOS  
Javier González Ramiro  
INGENIERO

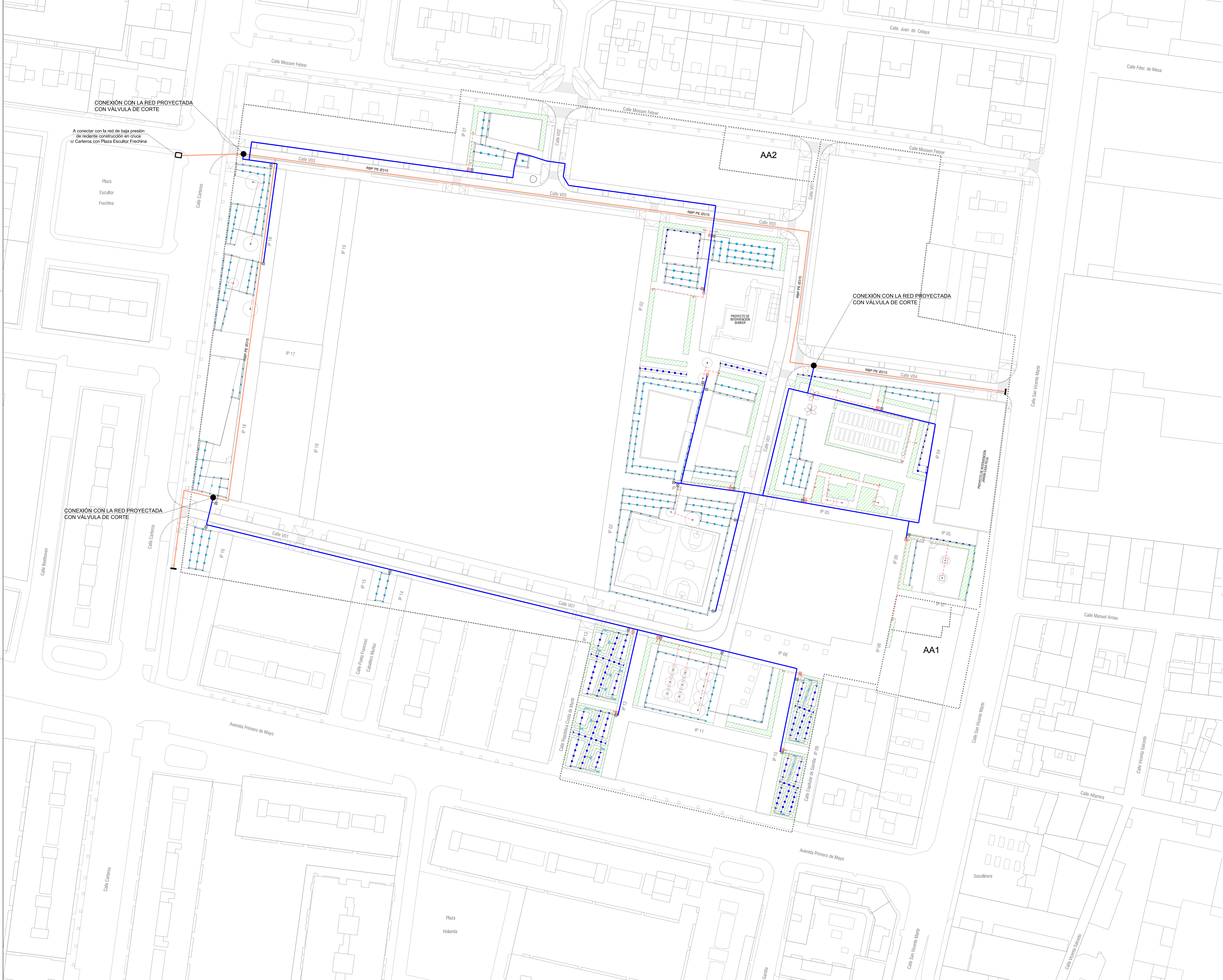
ESCALAS	1:500
ÁREA AL	ANULADO POR

LOCALIDAD  
VALENCIA  
VALENCIA

PROYECTO  
PLANO

PROYECTO DE URBANIZACIÓN DEL "PARQUE CENTRAL DE ARTILLERÍA" DE VALENCIA  
RIEGO POR GOTEO ÁRBOLES EN ALINEACIÓN

PLANO Nº  
RIE 03  
HOJA  
1 de 3



CONEXIÓN CON LA RED PROYECTADA CON VÁLVULA DE CORTE

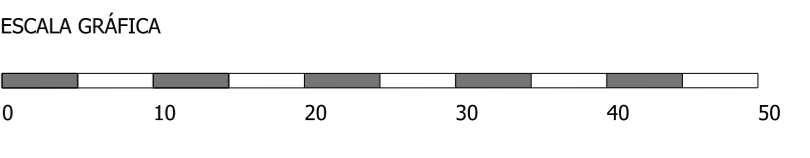
A conectar con la red de baja presión de reciente construcción en cruce de Carrión con Plaza Escultor Frechina

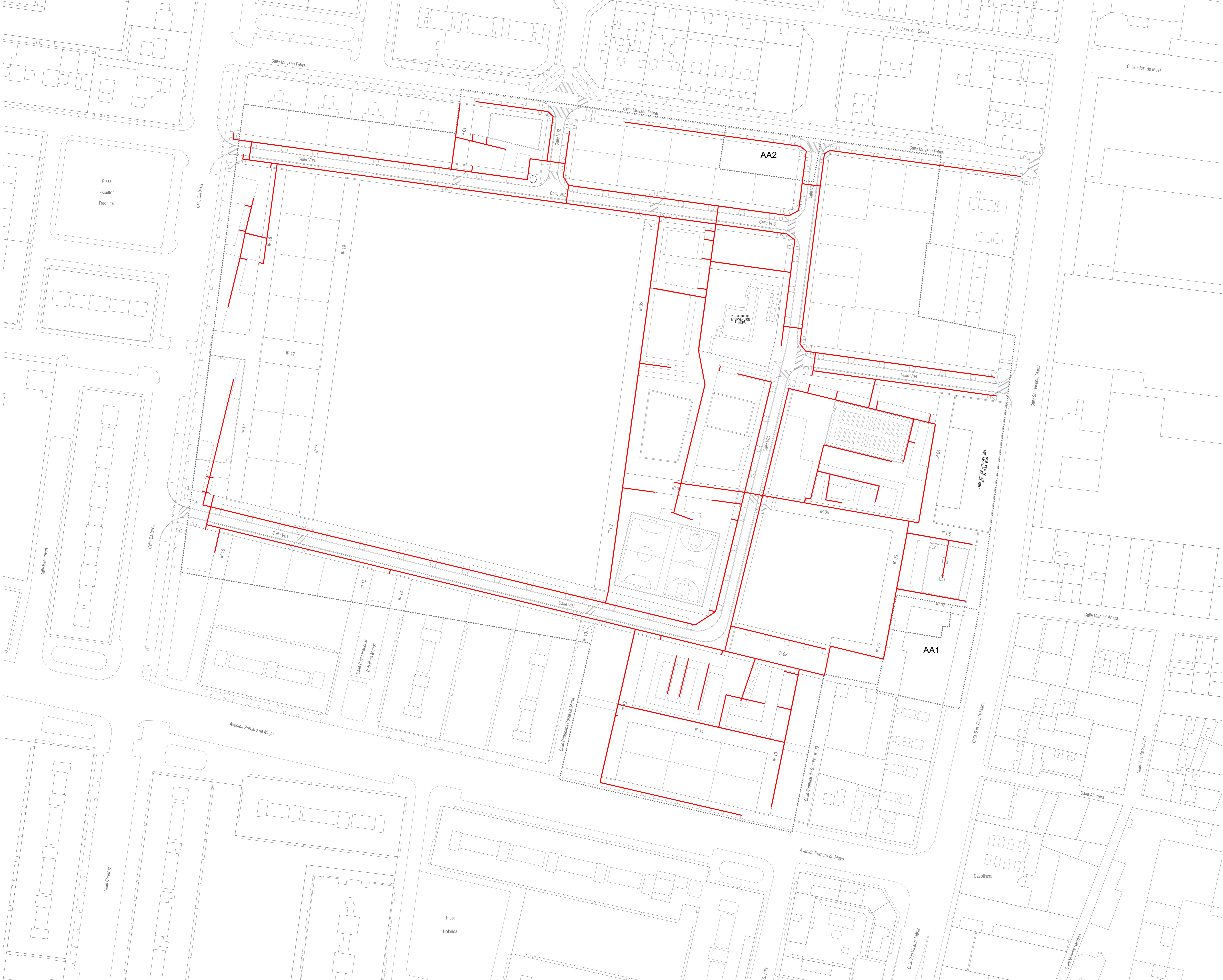
CONEXIÓN CON LA RED PROYECTADA CON VÁLVULA DE CORTE

CONEXIÓN CON LA RED PROYECTADA CON VÁLVULA DE CORTE

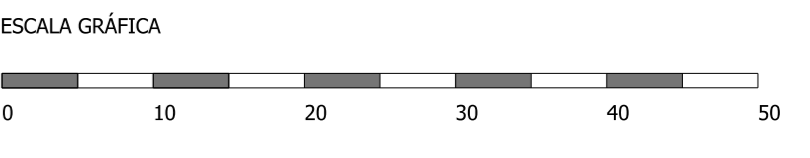
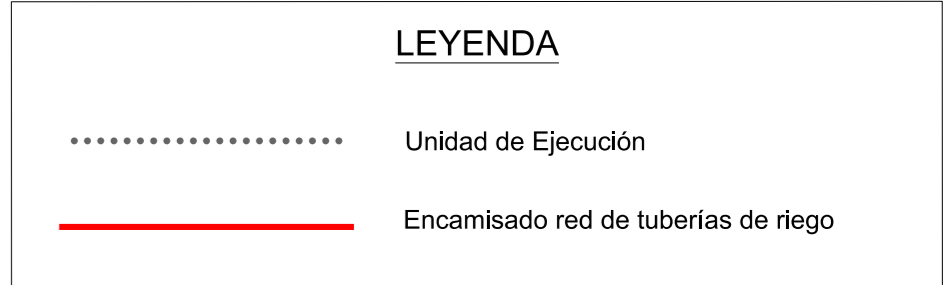
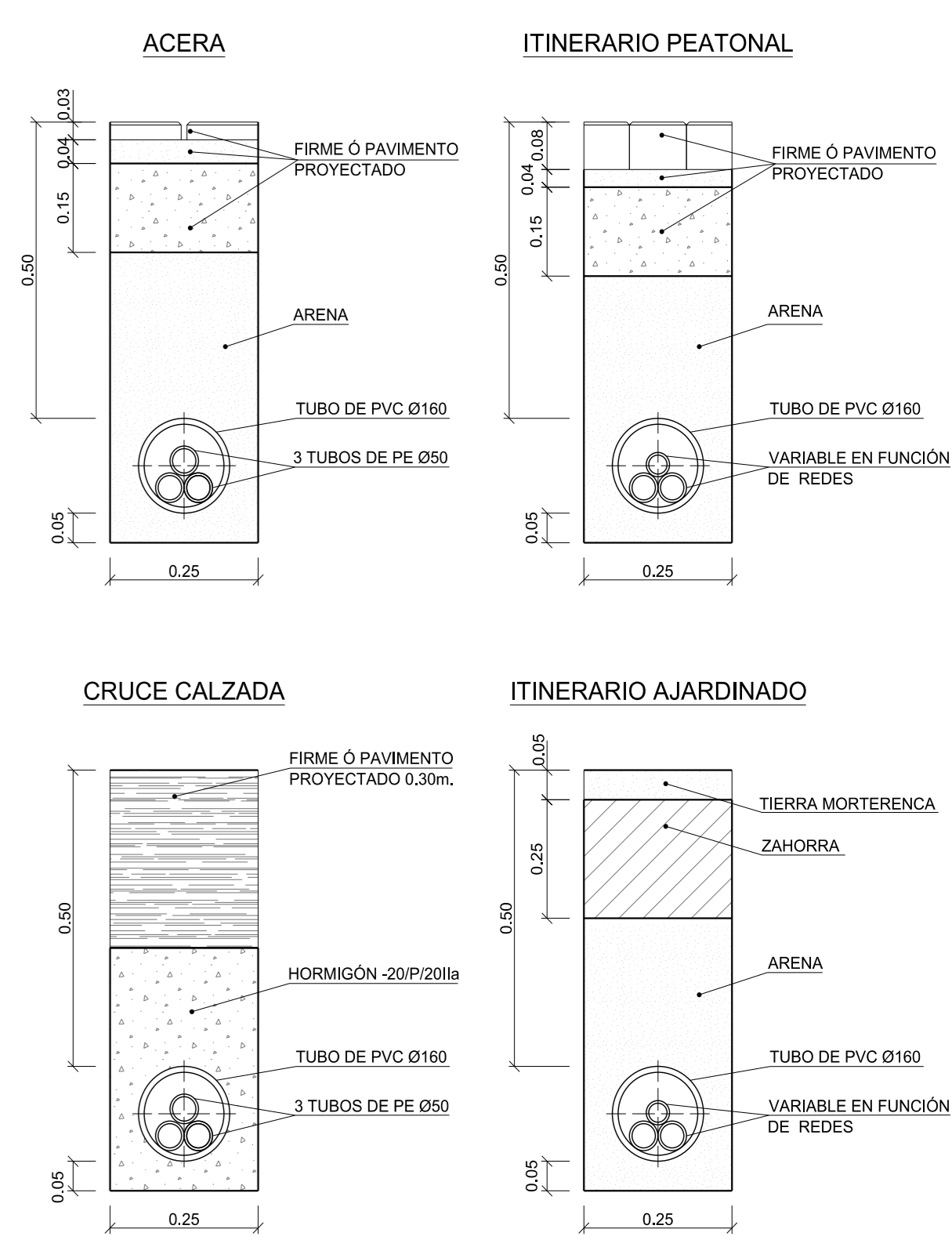
**LEYENDA**

- ..... Unidad de Ejecución
- RBP
- Tubería de distribución de riego primaria PEBO Ø50 mm
- Tubería de distribución de riego secundaria para goteo PEBO Ø32 mm
- Tubería de riego difusores PEBO Ø32 mm
- ○ ○ Arbolado
- ⊕ Conexión a red de goteros Ø16mm.
- ⊗ Conjunto regulación y corte - goteo
- ⊗ Conjunto regulación y corte - difusores
- ● ● Difusor, alcance 3.2m, 360°, 270°, 180°, 90°
- ● ● Difusor, alcance 2.6m, 360°, 270°, 180°, 90°
- Difusor, alcance 1.2x8.5m.
- ▨ Área de riego por goteo red terciaria Ø16mm

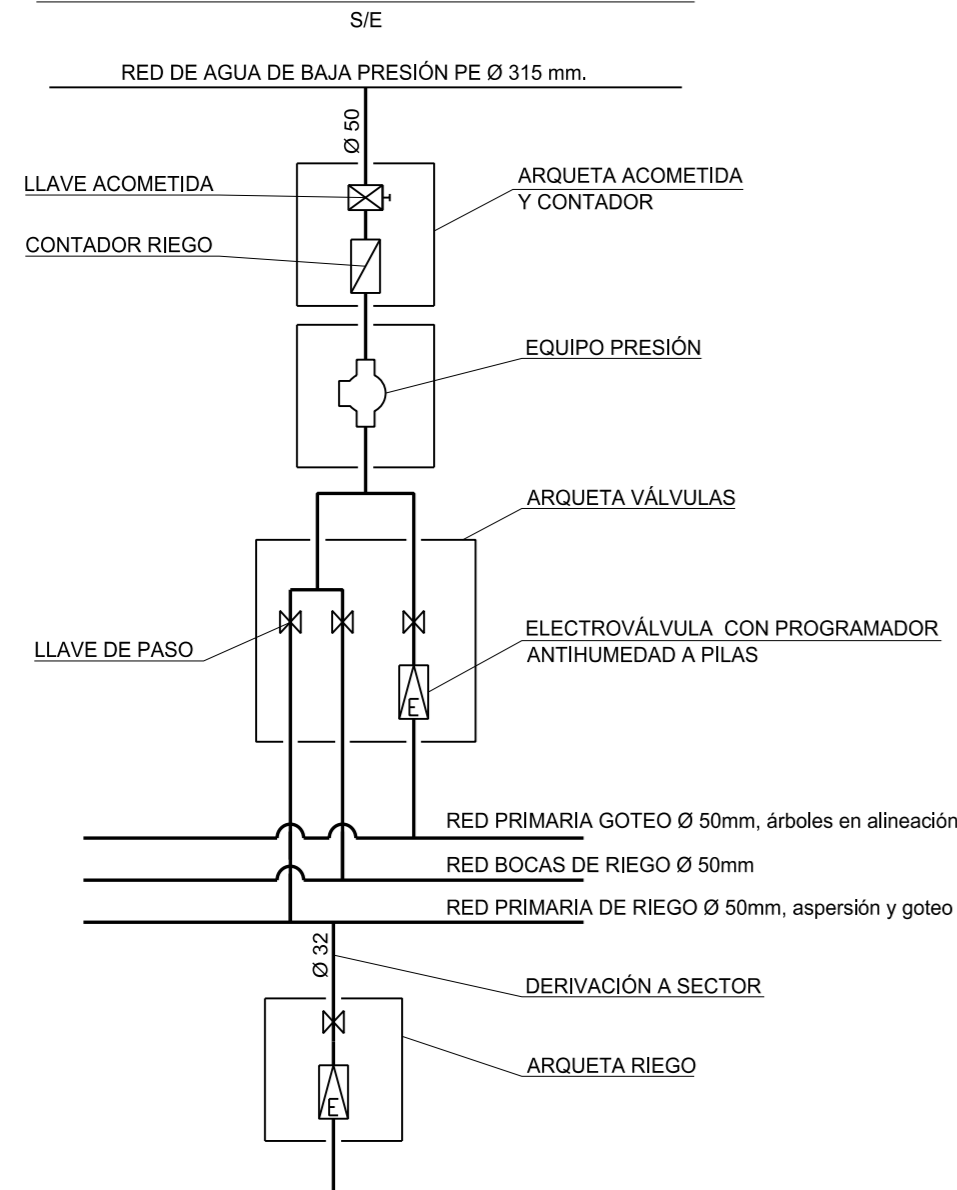




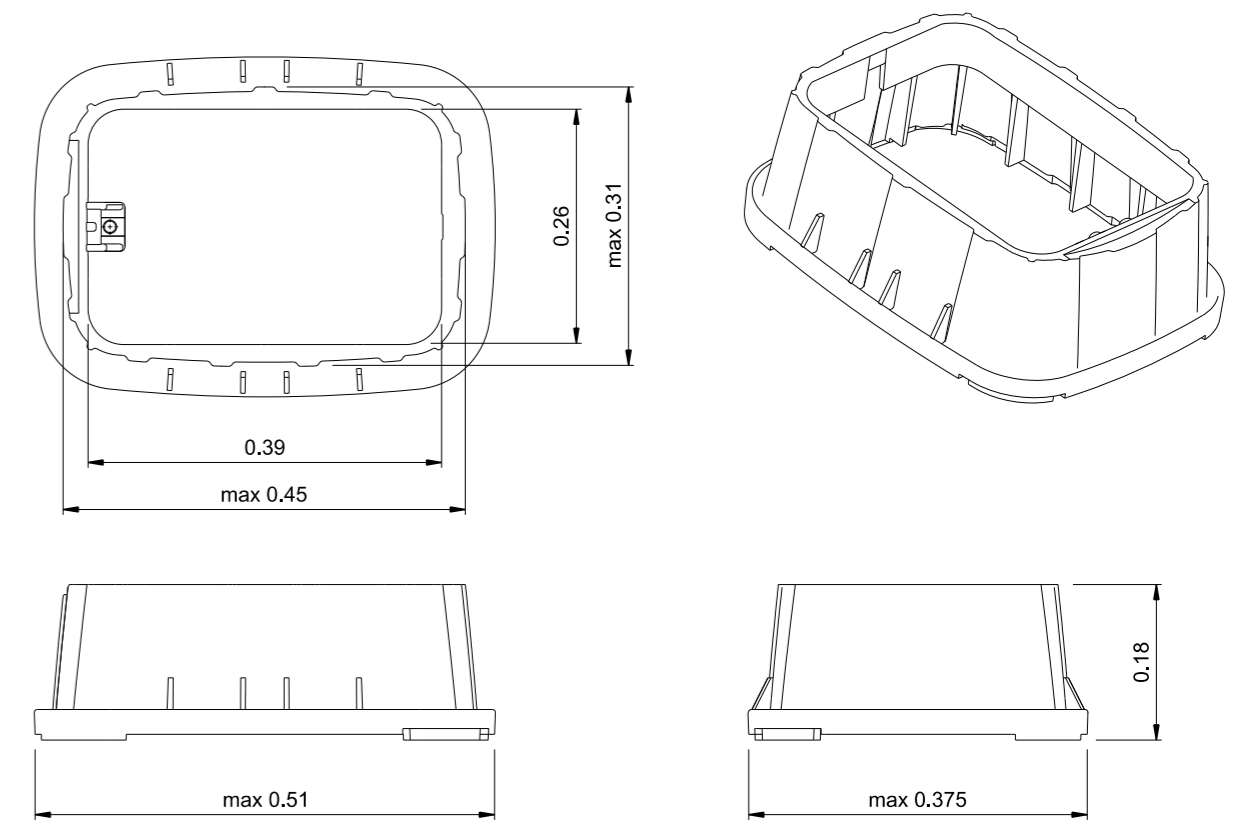
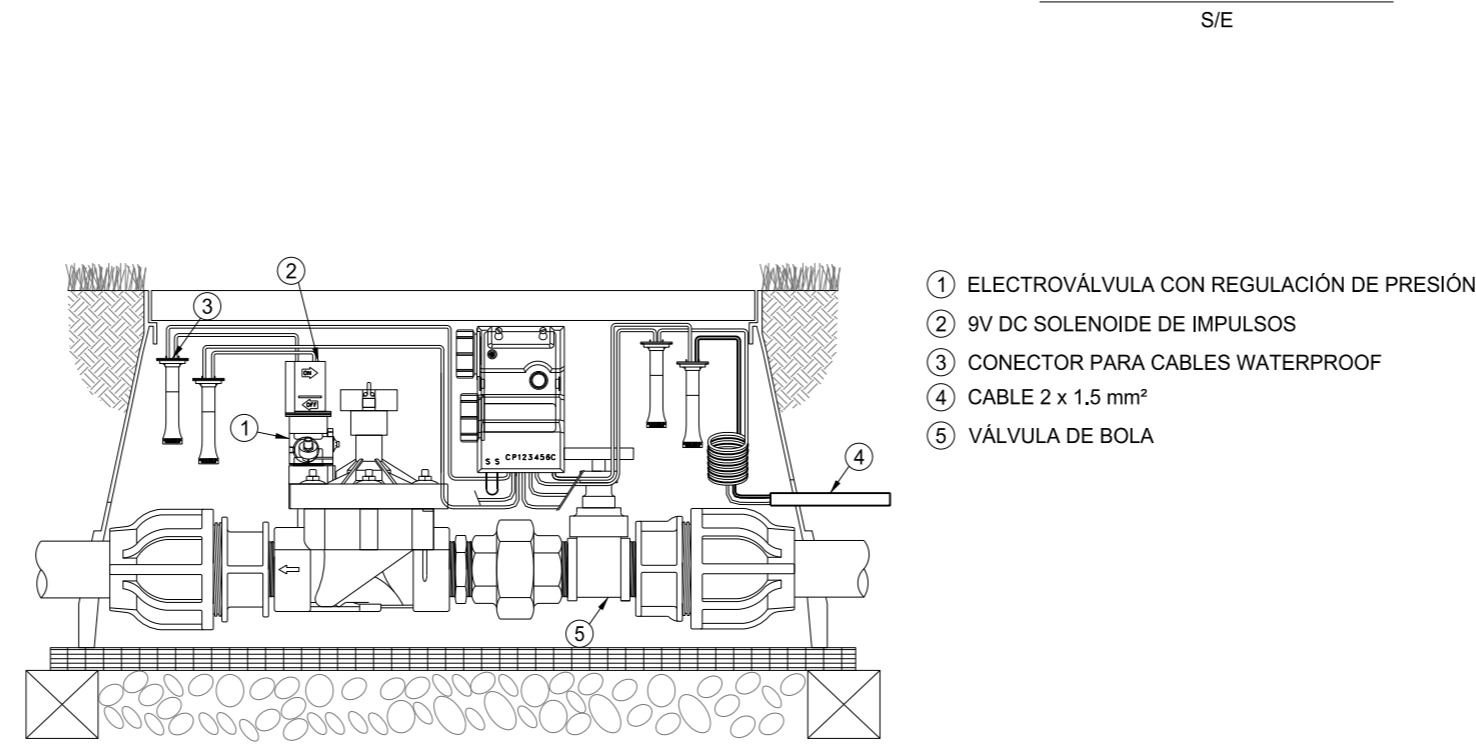
ZANJAS RED DE RIEGO



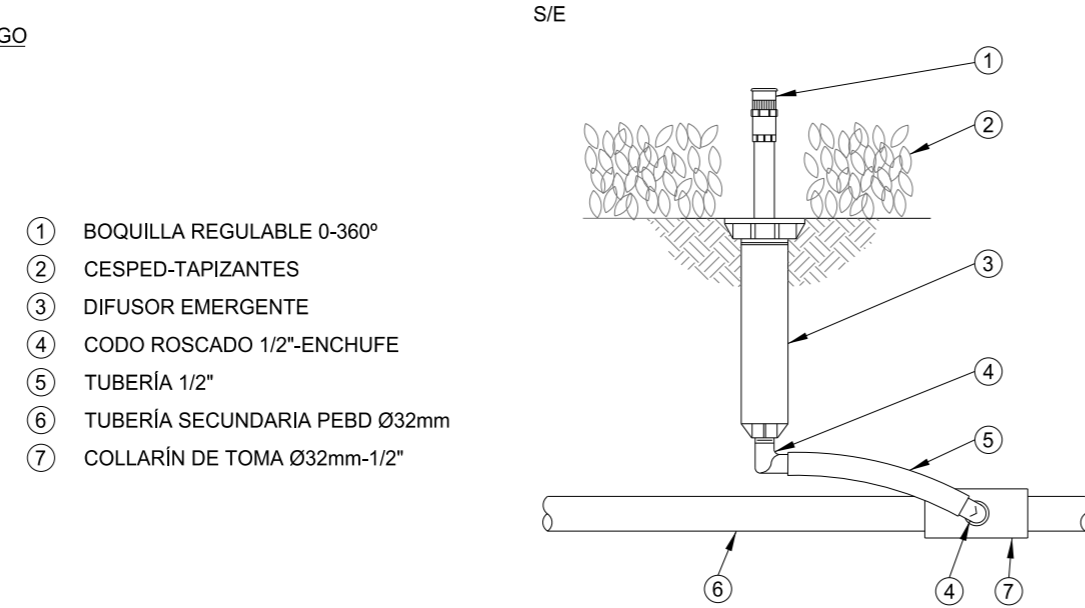
### DETALLE CONEXIÓN A RED DE RIEGO



### ARQUETA DE RIEGO

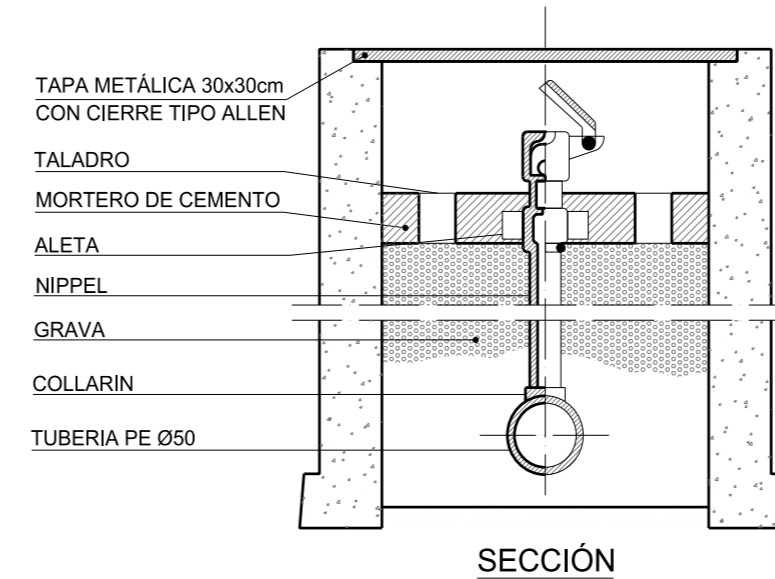


### DIFUSOR EMERGENTE

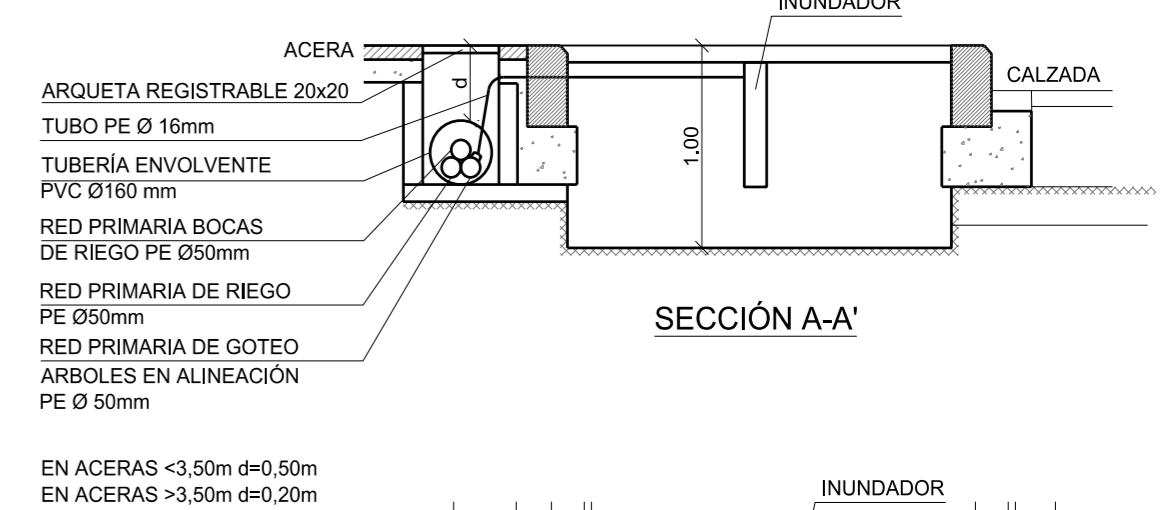


### CANALIZACIÓN DE SISTEMAS DE RIEGO EN ACERAS

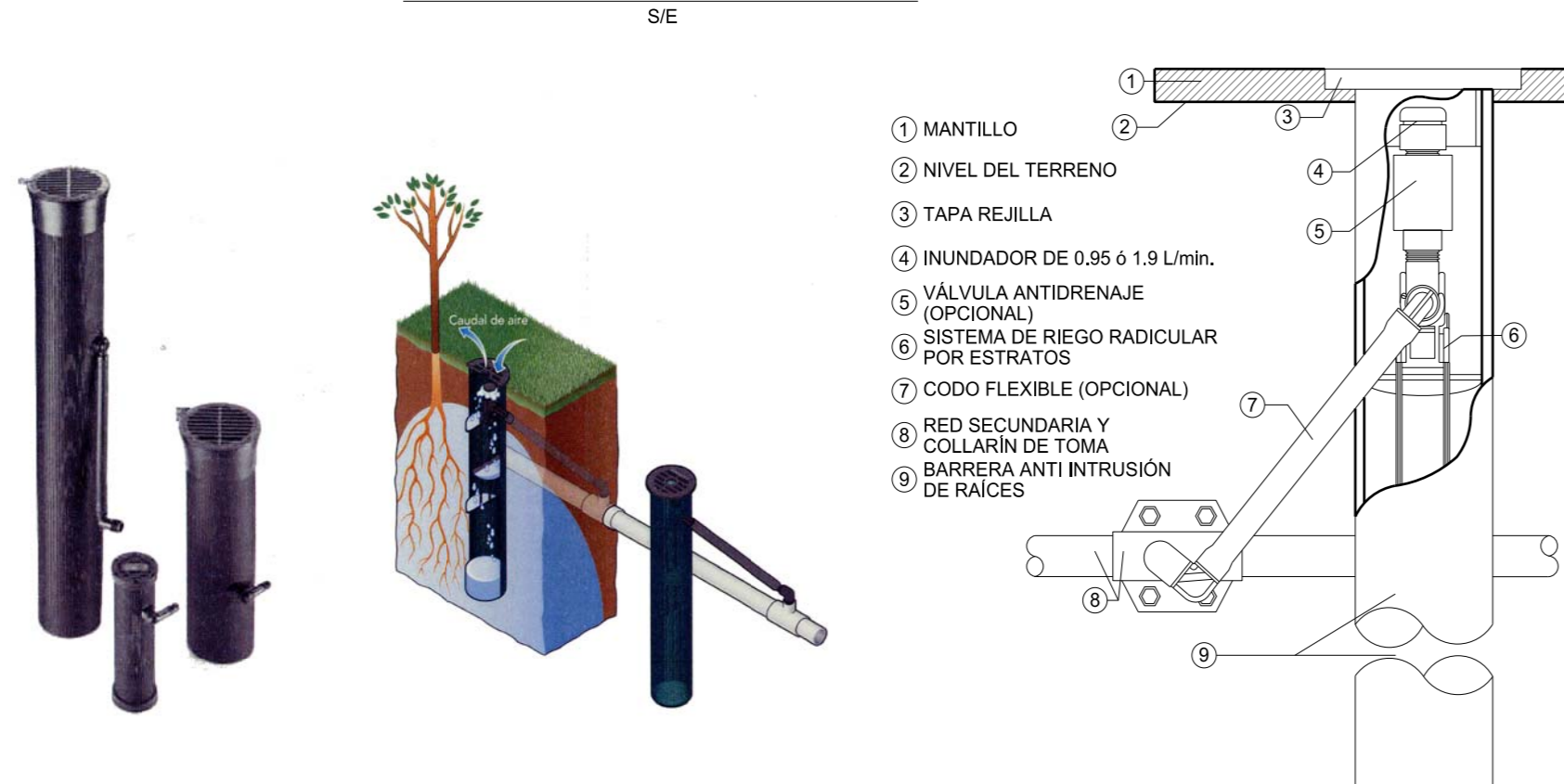
#### DETALLE BOCA DE RIEGO EN ARQUETA



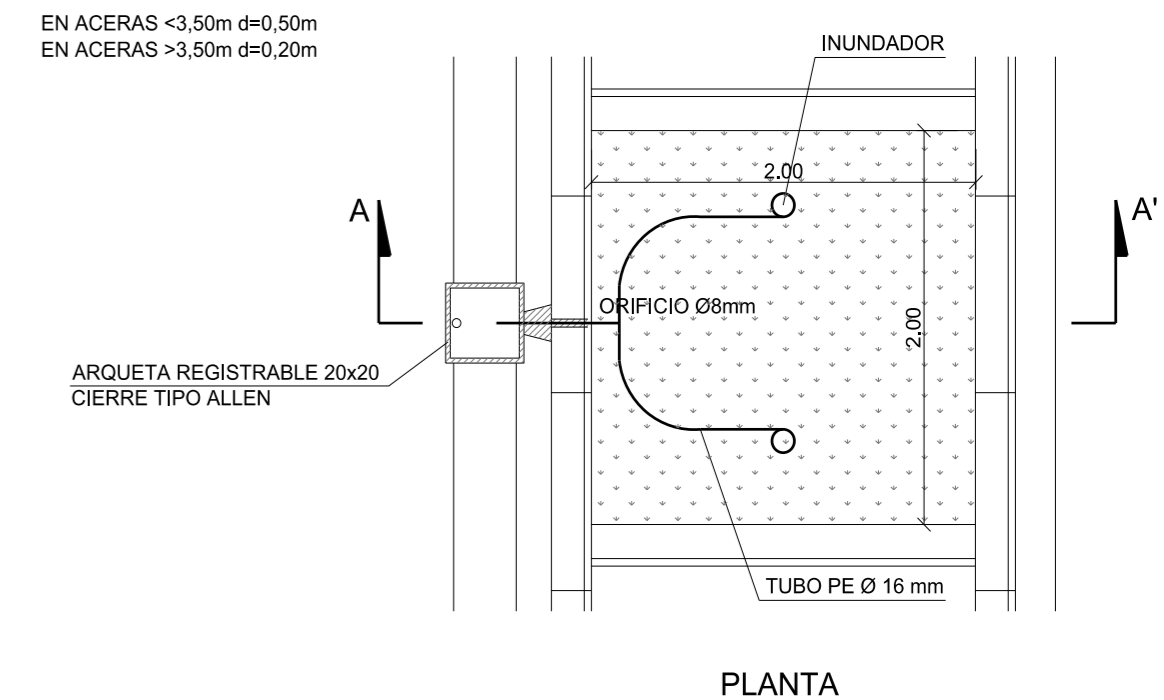
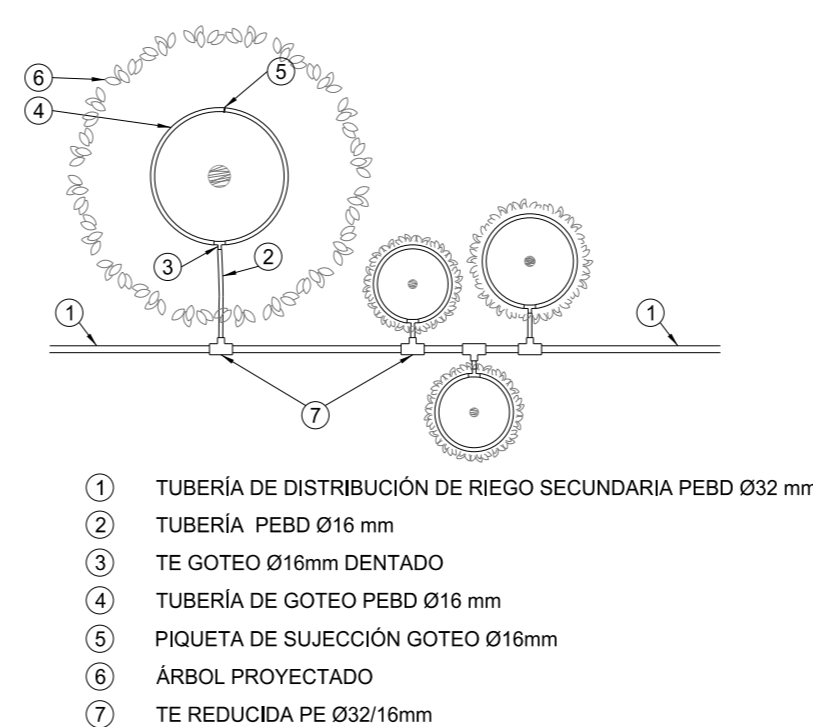
#### DETALLE RIEGO POR GOTEO EN ALCORQUE



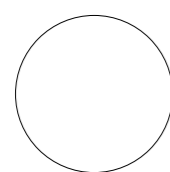
### SISTEMA DE RIEGO RADICULAR



#### DETALLE RIEGO POR GOTEO EN ZONA VERDE



NOTA.- EN ALCORQUES DE 1.0mx1.0m SE INSTALARÁ UN SÓLO INUNDADOR



Entidad Estatal de Suelo  
MINISTERIO DE TRANSPORTES, MOVILIDAD Y AGENDA URBANA

AUTOR DEL TRABAJO  
JEFE DE LA DIVISIÓN DE PLANEAMIENTO Y PROYECTOS  
Javier González Ramiro  
ARQUITECTO

ESCALAS	S/E	LOCALIDAD
	ANULA AL	VALENCIA
	ANULADO POR	VALENCIA

PROYECTO	PROYECTO DE URBANIZACIÓN DEL "PARQUE CENTRAL DE ARTILLERÍA" DE VALENCIA	PLANO Nº
PLANO	RIEGO. DETALLES	RIE 04
		HOJA
		1 DE 1