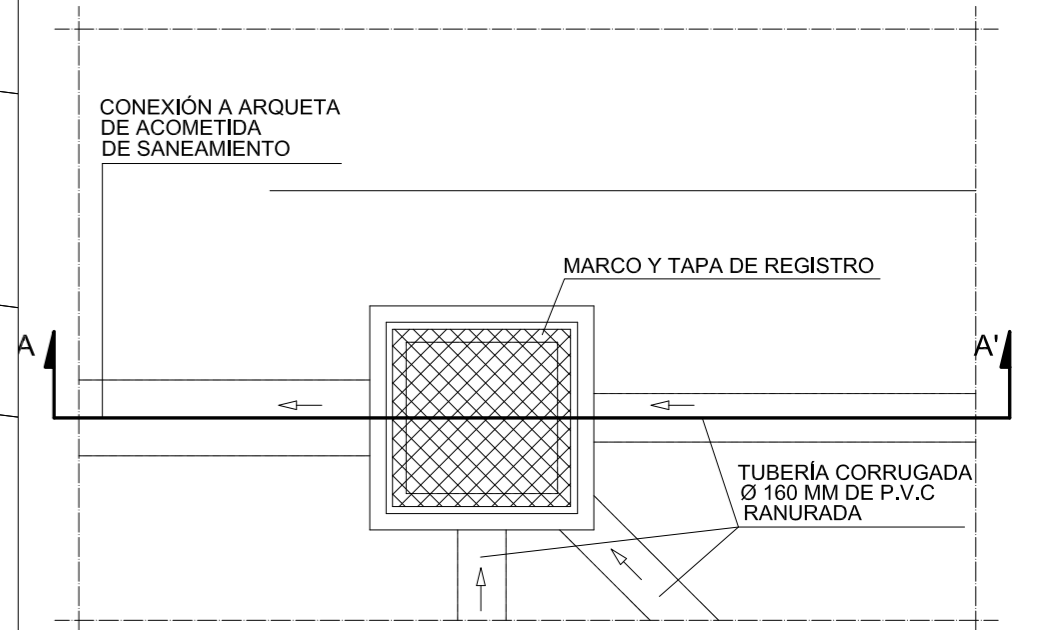
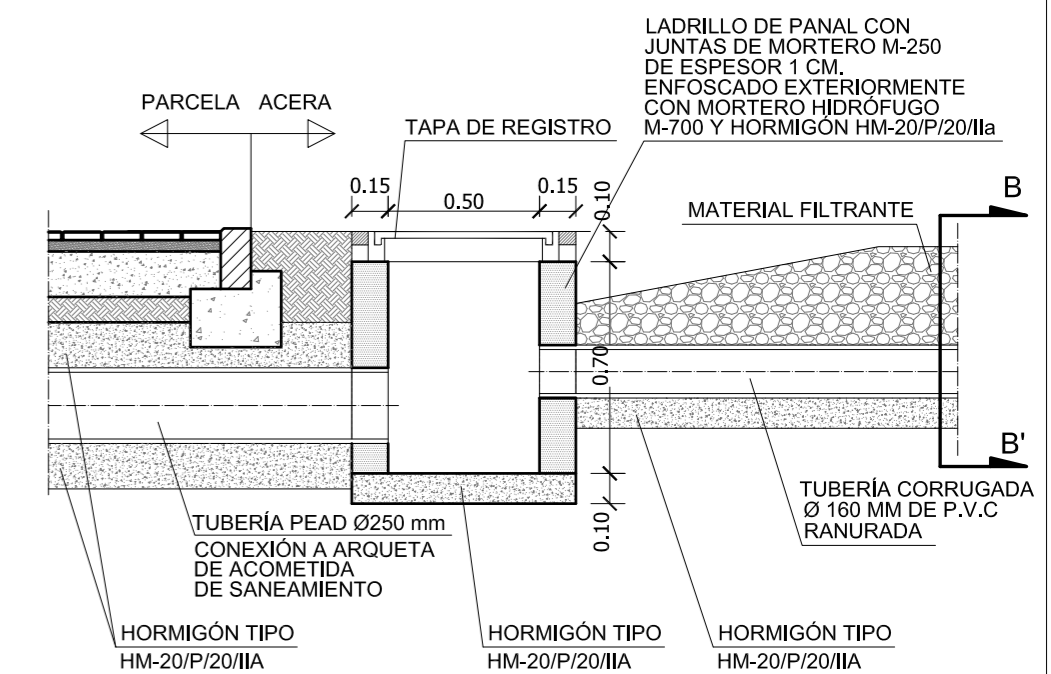


**DETALLE ARQUETA DRENAJE**  
ESCALA 1:25

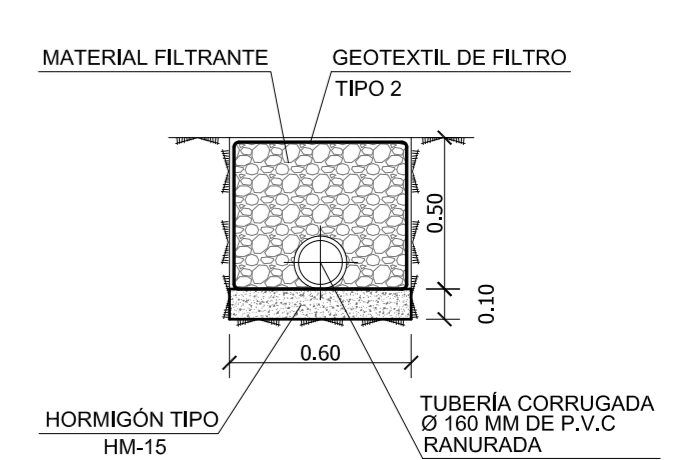
**PLANTA**



**SECCIÓN A-A'**



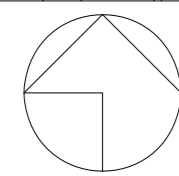
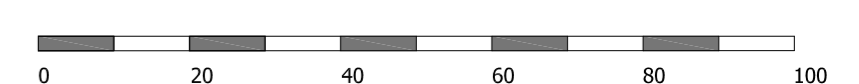
**SECCIÓN B-B'**



- ..... UNIDAD DE ACTUACIÓN
- P.V.C. RANURADO Ø 160
- ARQUETA 50x50x80 CON CONEXIÓN
- ▲ A ARQUETA DE ACOMETIDA

**NOTA: AL ESTAR LAS PARCELAS ENRASADAS CON EL VIARIO CIRCUNDANTE NO ES PRECEPTIVO SU VALLADO**

ESCALA GRÁFICA



**AUTOR DEL TRABAJO**  
JEFE DE LA DIVISIÓN DE PLANEAMIENTO Y PROYECTOS  
Javier González Ramiro  
ARQUITECTO

**ESCALAS**  
1/1000  
ANULA AL  
ANULADO POR

**LOCALIDAD**  
VALENCIA  
VALENCIA

**PROYECTO**  
PLANO

PROYECTO DE URBANIZACIÓN DEL "PARQUE CENTRAL DE ARTILLERÍA" DE VALENCIA  
PLANTA GENERAL DEL SISTEMA DE VIARIO

PLANO Nº  
ACO 01  
HOJA  
1 DE 1