



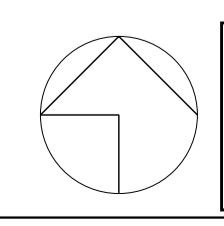
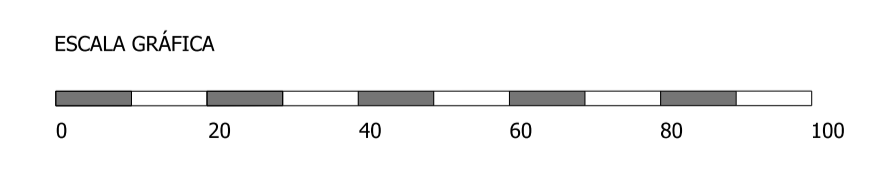
**LEYENDA**

----- Limite Unidad Ejecución

**ACTUACIÓN SOBRE ARBOLADO**

○ Árbol existente a mantener

● Árbol existente incompatible con ordenación



GENERALITAT VALENCIANA

AJUNTAMENT DE VALÈNCIA

Entidad Estatal de Suelo  
MINISTERIO DE TRANSPORTES, MOVILIDAD Y AGENDA URBANA

AUTOR DEL TRABAJO  
JEFE DE LA DIVISION DE PLANEAMIENTO Y PROYECTOS  
Javier González Ramiro  
ARQUITECTO

ESCALAS  
1/1000  
ANULA AL  
ANULADO POR

LOCALIDAD  
VALENCIA  
VALENCIA

PROYECTO  
PLANO  
PROYECTO DE URBANIZACIÓN DEL "PARQUE CENTRAL DE ARTILLERÍA" DE VALÈNCIA  
JARDINERÍA. ARBOLADO EXISTENTE

PLANO Nº  
JAR 01  
HOJA  
1 DE 1





**LEYENDA**

..... Unidad de Ejecución

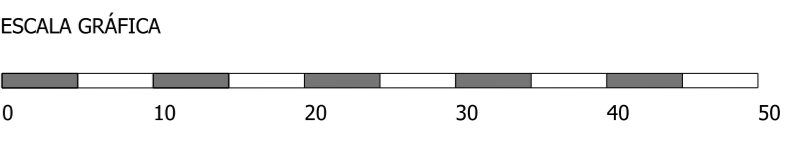
**VEGETACIÓN**

Pradera de césped

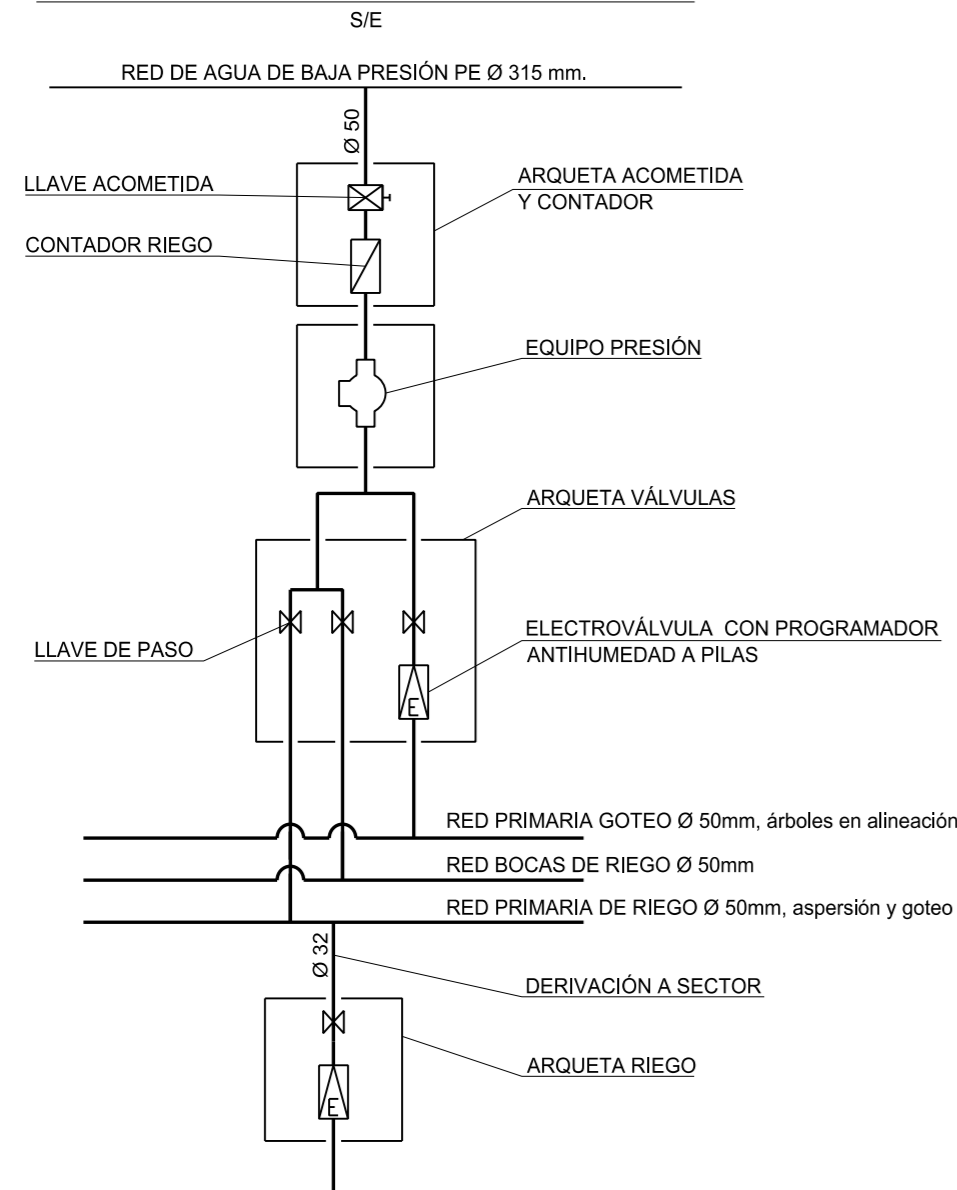
Tapizantes

Arbustos

Parterre de flores

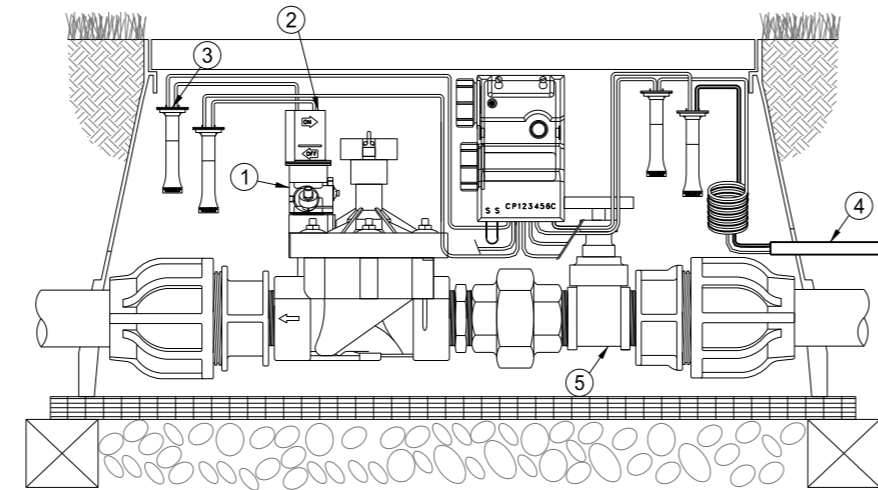


### DETALLE CONEXIÓN A RED DE RIEGO

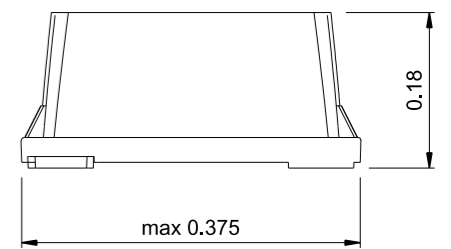
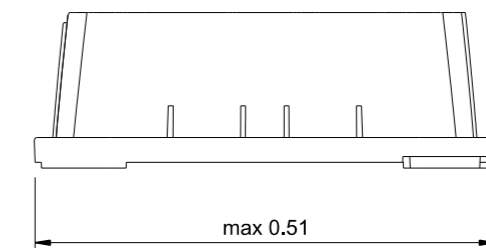
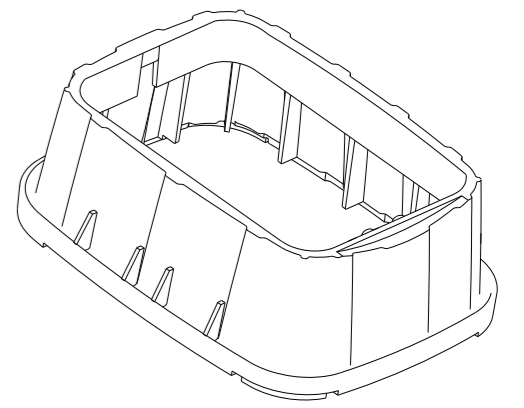
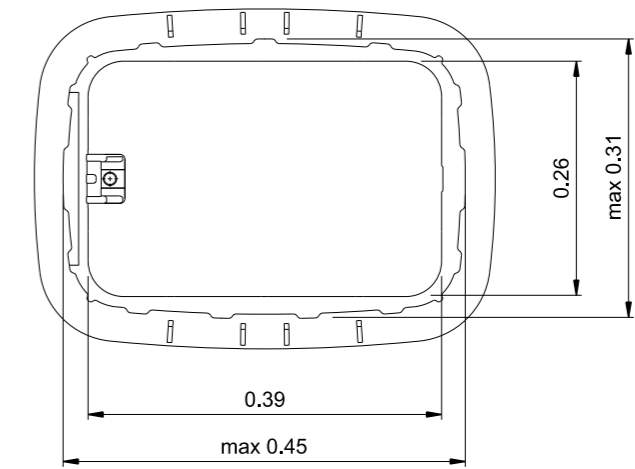


### ARQUETA DE RIEGO

S/E

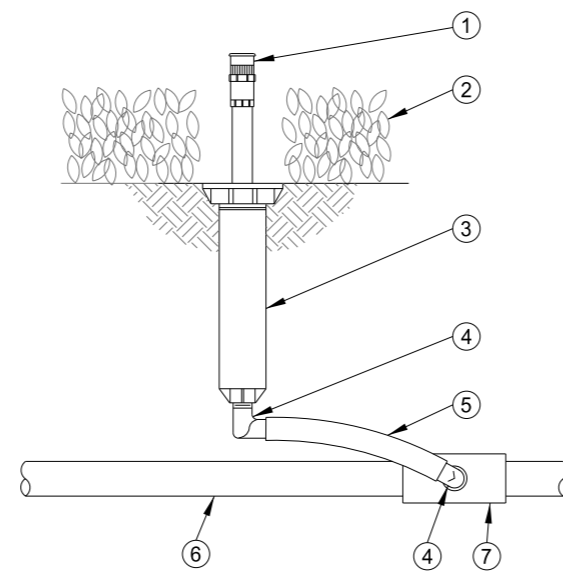


- 1 ELECTROVÁLVULA CON REGULACIÓN DE PRESIÓN
- 2 9V DC SOLENOIDE DE IMPULSOS
- 3 CONECTOR PARA CABLES WATERPROOF
- 4 CABLE 2 x 1,5 mm<sup>2</sup>
- 5 VÁLVULA DE BOLA



### DIFUSOR EMERGENTE

S/E

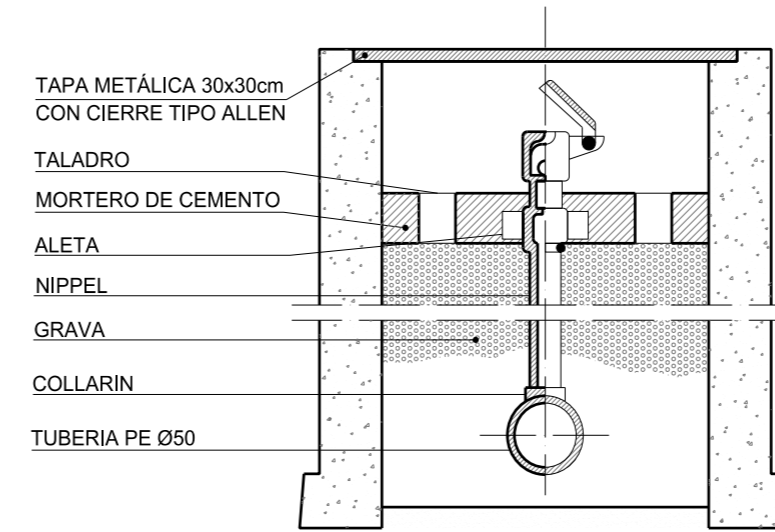


- 1 BOQUILLA REGULABLE 0-360°
- 2 CESPED-TAPIZANTES
- 3 DIFUSOR EMERGENTE
- 4 CODO ROSCADO 1/2"-ENCHUFE
- 5 TUBERÍA 1/2"
- 6 TUBERÍA SECUNDARIA PEBD Ø32mm
- 7 COLLARÍN DE TOMA Ø32mm-1/2"

### CANALIZACIÓN DE SISTEMAS DE RIEGO EN ACERAS

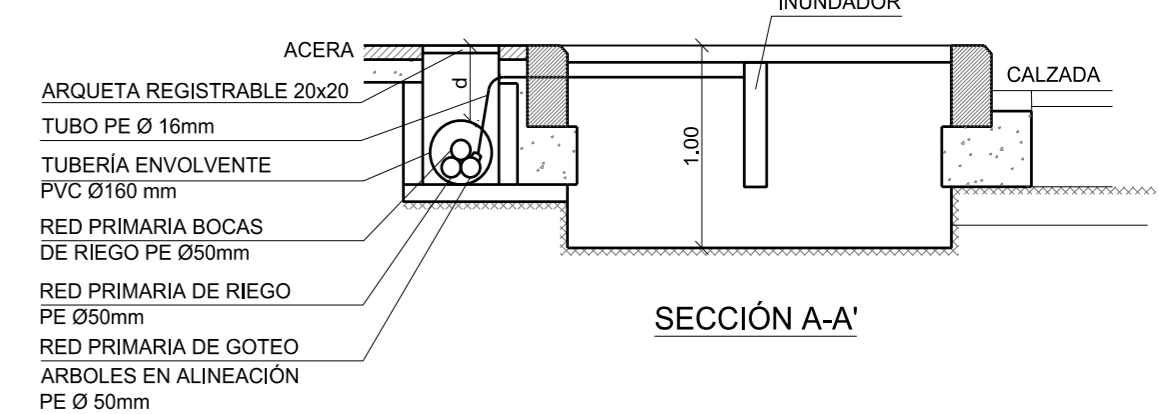
S/E

#### DETALLE BOCA DE RIEGO EN ARQUETA



SECCIÓN

#### DETALLE RIEGO POR GOTEO EN ALCORQUE

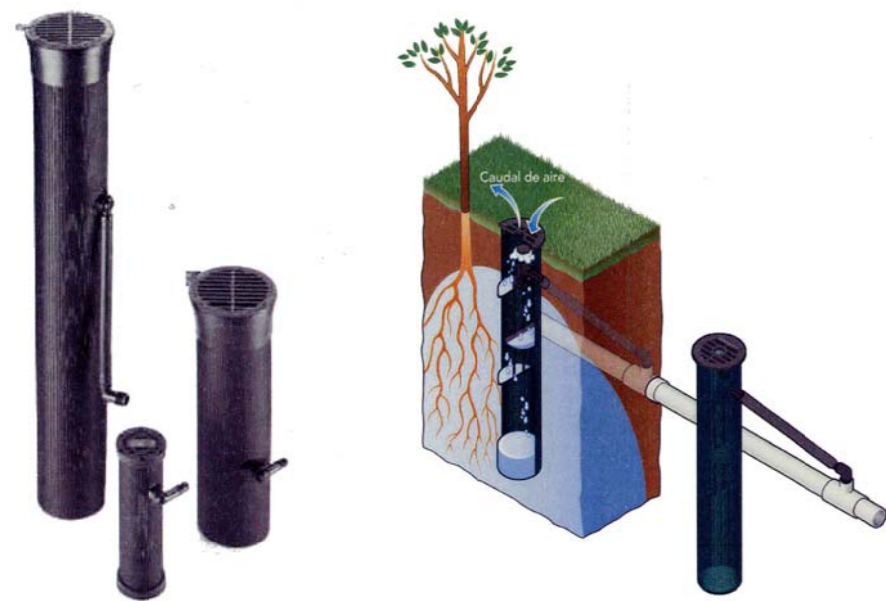


SECCIÓN A-A'

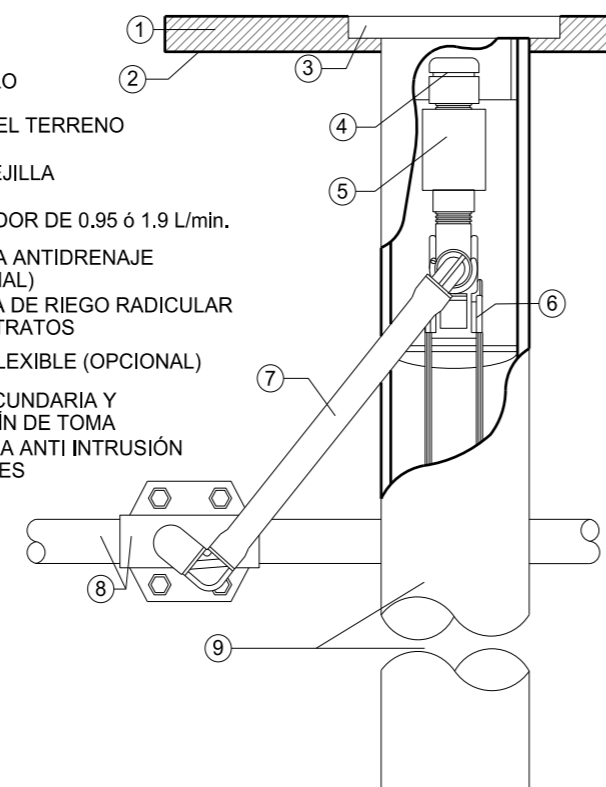
EN ACERAS <3,50m d=0,50m  
EN ACERAS >3,50m d=0,20m

### SISTEMA DE RIEGO RADICULAR

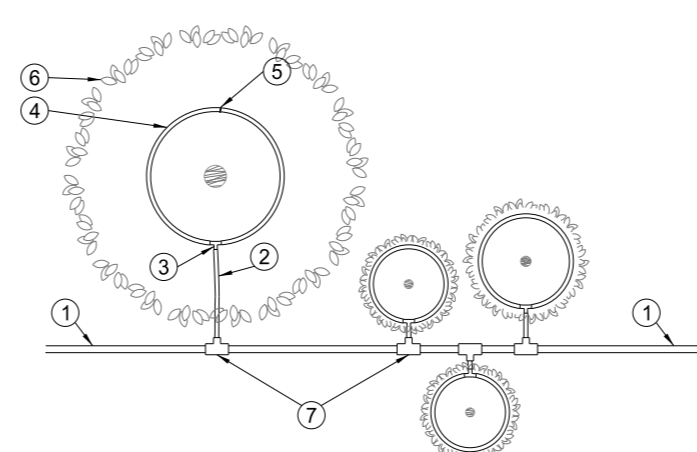
S/E



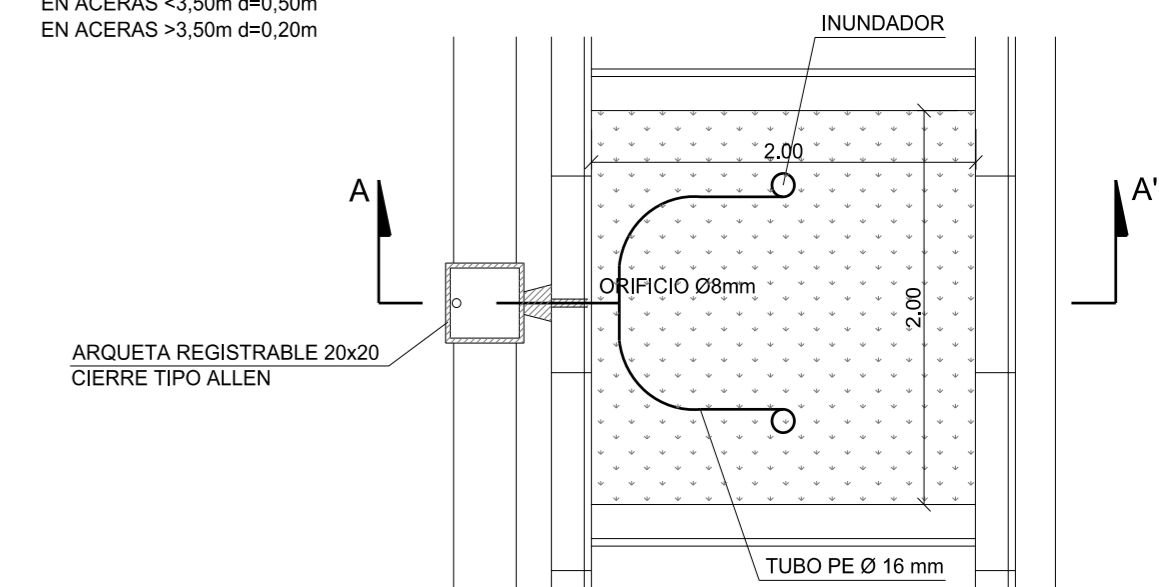
- 1 MANTILLO
- 2 NIVEL DEL TERRENO
- 3 TAPA REJILLA
- 4 INUNDADOR DE 0,95 ó 1,9 L/min.
- 5 VÁLVULA ANTIDRENAJE (OPCIONAL)
- 6 SISTEMA DE RIEGO RADICULAR POR ESTRATOS
- 7 CODO FLEXIBLE (OPCIONAL)
- 8 RED SECUNDARIA Y COLLARÍN DE TOMA
- 9 BARRERA ANTI INTRUSIÓN DE RAÍCES



#### DETALLE RIEGO POR GOTEO EN ZONA VERDE

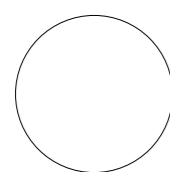


- 1 TUBERÍA DE DISTRIBUCIÓN DE RIEGO SECUNDARIA PEBD Ø32 mm
- 2 TUBERÍA PEBD Ø16 mm
- 3 TE GOTEO Ø16mm DENTADO
- 4 TUBERÍA DE GOTEO PEBD Ø16 mm
- 5 PIQUETA DE SUJECCIÓN GOTEO Ø16mm
- 6 ÁRBOL PROYECTADO
- 7 TE REDUCIDA PE Ø32/16mm



PLANTA

NOTA.- EN ALCORQUES DE 1.0mx1.0m SE INSTALARÁ UN SÓLO INUNDADOR



GENERALITAT  
VALENCIANA

AJUNTAMENT  
DE VALÈNCIA

Entidad Estatal de Suelo  
Sepes  
MINISTERIO  
DE TRANSPORTES, MOVILIDAD  
Y AGENDA URBANA

AUTOR DEL TRABAJO  
JEFE DE LA DIVISIÓN DE PLANEAMIENTO Y PROYECTOS  
Javier González Ramiro  
ARQUITECTO

ESCALAS	S/E	LOCALIDAD
	ANULA AL	VALENCIA
	ANULADO POR	VALENCIA

PROYECTO	PROYECTO DE URBANIZACIÓN DEL "PARQUE CENTRAL DE ARTILLERÍA" DE VALENCIA	PLANO Nº
PLANO	JARDINERÍA. SECCIONES Y DETALLES	JAR 04
		HOJA
		1 DE 1



**LEYENDA**

..... Unidad de Ejecución

**MOBILIARIO URBANO**

- Banco sin respaldo
- Banco con respaldo
- Banco doble con respaldo
- Asiento zona de pérgolas
- Banco de fábrica bloques de hormigón
- Alcorque metálico circular
- Fuente con 2 pulsadores accesible
- C Fuente con pulsador y cubeta canina
- Aparcamiento de bicicletas
- Papeleta adosada a columna
- Conjunto de pérgolas

**ÁREAS ESPECÍFICAS**

- ▼ Poste indicador de área

**ZONA DE SOCIALIZACIÓN CANINA**

- Cerramiento de malla metálica de simple torsión y tubo galvanizado

**ÁREA DE JUEGO INFANTIL 0-3 AÑOS**

- 1 Arenero
- 2 Válvula mariposa para cuatro
- 3 Tobogán mariposa
- 4 Torre de juegos
- Valla área infantil de madera

**ÁREA DE PARKOUR**

- 5 Circuito de parkour

**ÁREA DE CALISTENIA**

- 6 Circuito de calistenia

**ÁREA DE JUEGO INFANTIL 5-12 AÑOS**

- 7 Balancín rotador
- 8 Pirámide tridimensional

**ÁREA DE JUEGO INFANTIL 3-12 AÑOS**

- 9 Columpio doble y cesta
- 10 Plataforma giratoria escalable

**CANCHAS DEPORTIVAS**

- 11 Portería de fútbol sala
- 12 Canasta de baloncesto
- Cerramiento antivandálico para pista deportiva

**HUERTO URBANO**

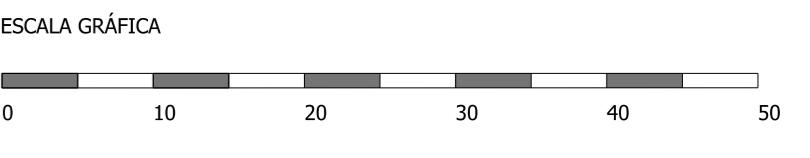
- 13 Cajones huerto de madera

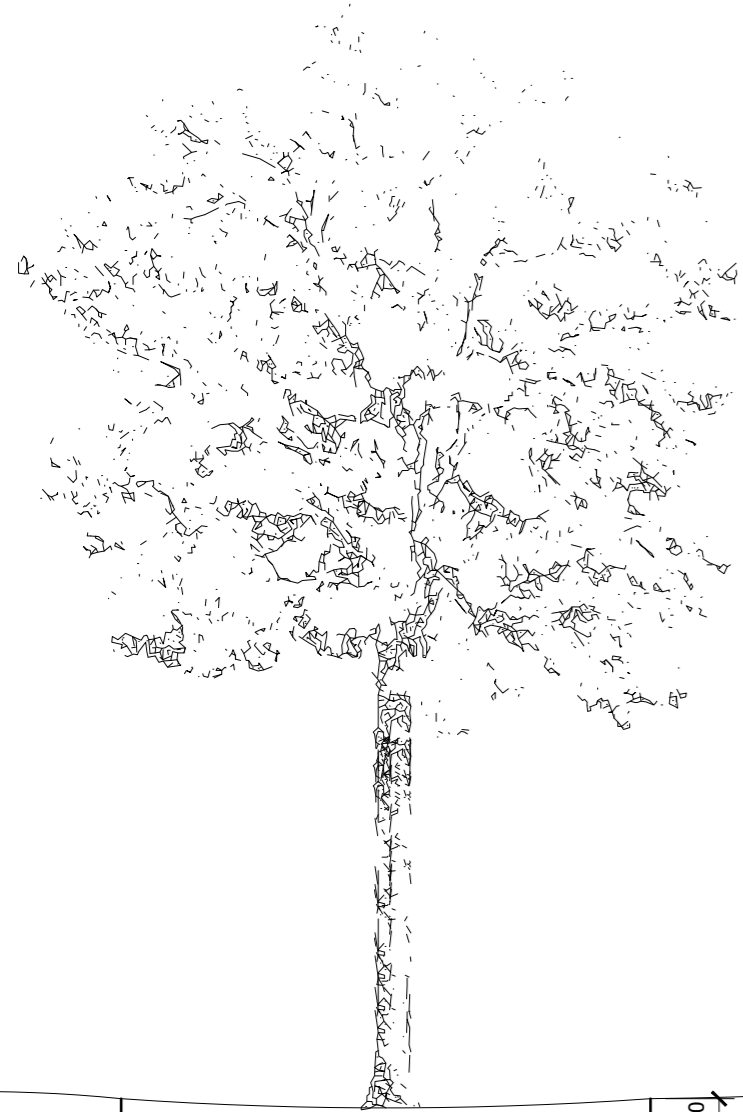
**ZONA DEPORTIVA PARA MAYORES**

- 14 Escalera de dedos
- 15 Rueda para hombro
- 16 Barra para hombro
- 17 Asiento y pedales
- 18 Asiento y barra para levantarse / sentarse

**ÁREA DE JUEGO DE MAYORES**

- 19 Juego de petanca

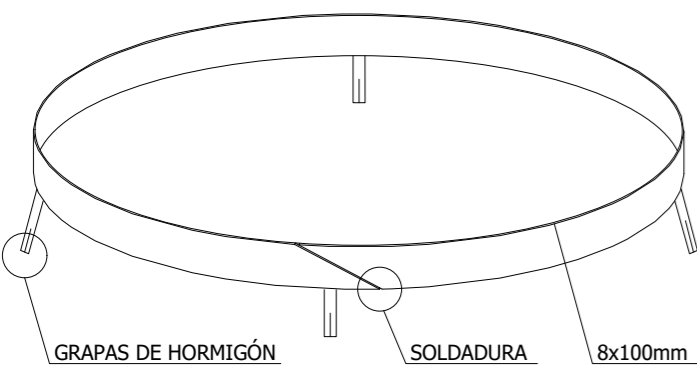
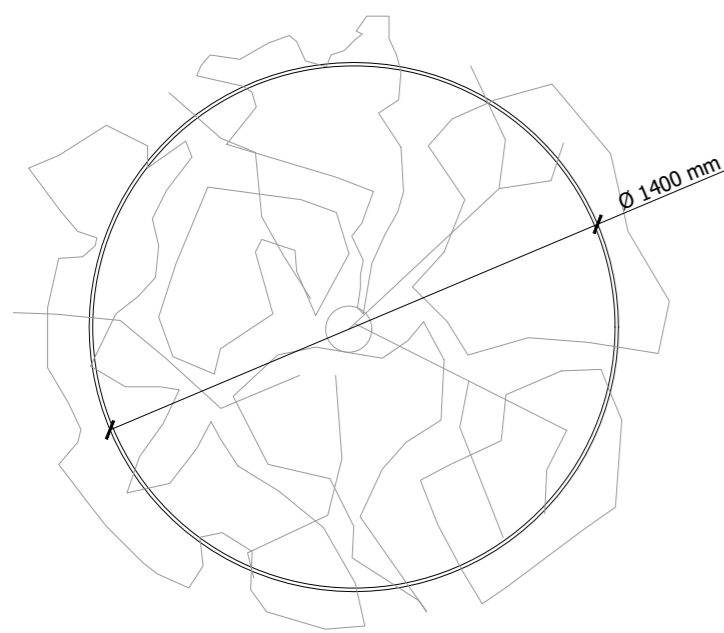




PLETINA INOX 8 x 100 mm.  
PARA LA FORMACIÓN DE ALCORQUE

### ALCORQUE METÁLICO

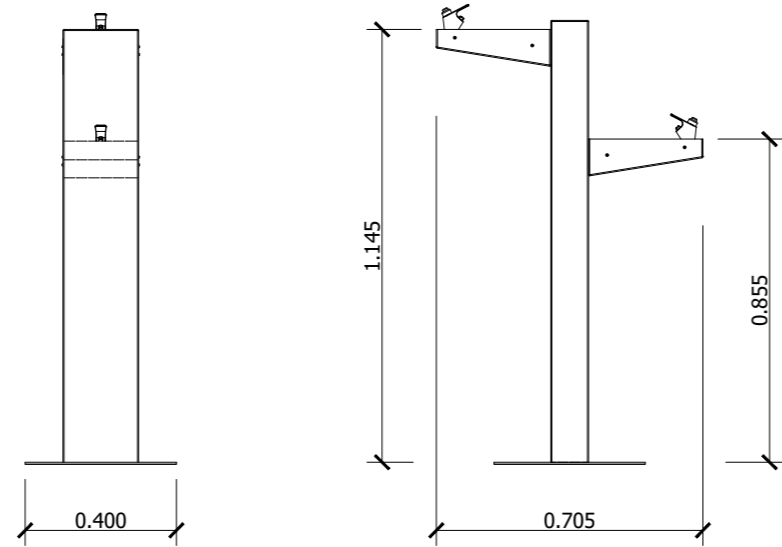
1/20



GRAPAS DE HORMIGÓN SOLDADURA 8x100mm

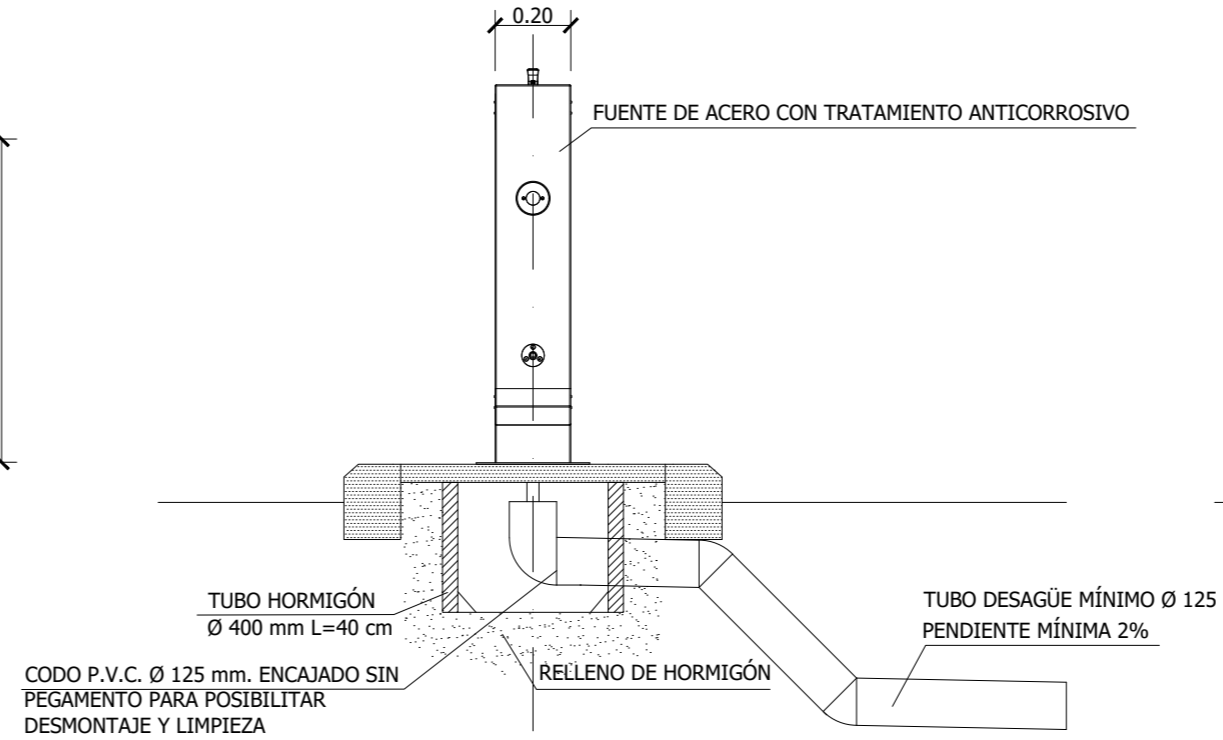
### FUENTE BEBEDERO ACCESIBLE

1/20

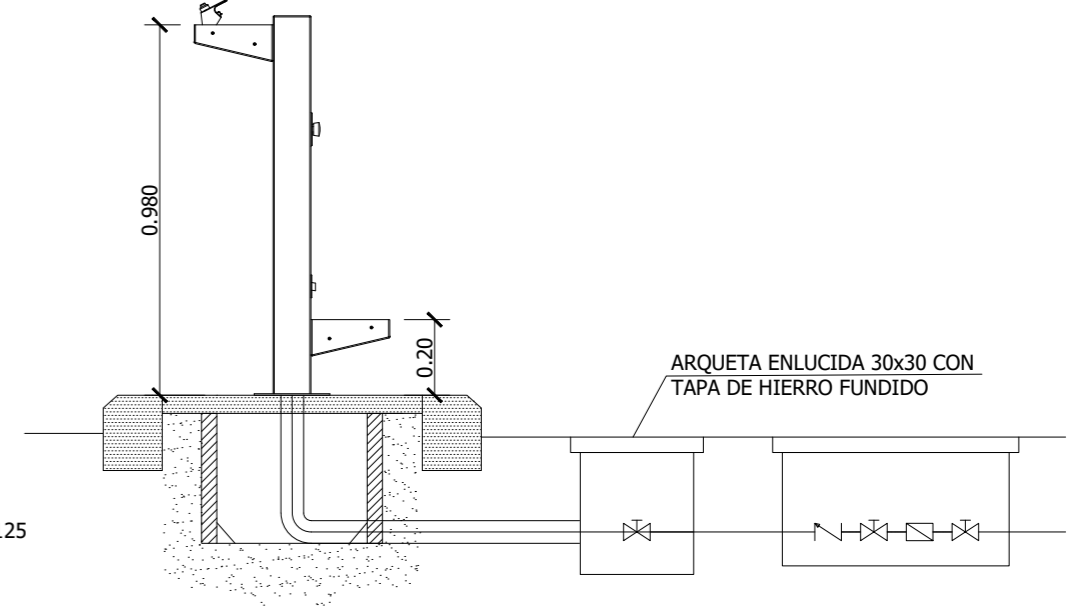


### FUENTE BEBEDERO EN ÁREA DE SOCIALIZACIÓN CANINA

1/20



SECCIÓN A-A'



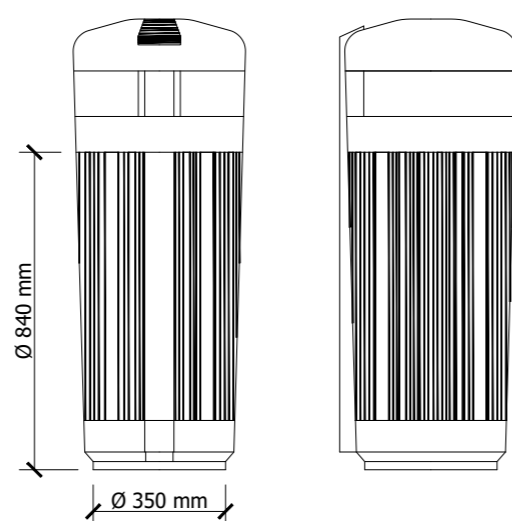
SECCIÓN B-B'

### PAPELERA URBANA MODELO "AYUNTAMIENTO DE VALENCIA" 50 LITROS ADOSADA

1/20

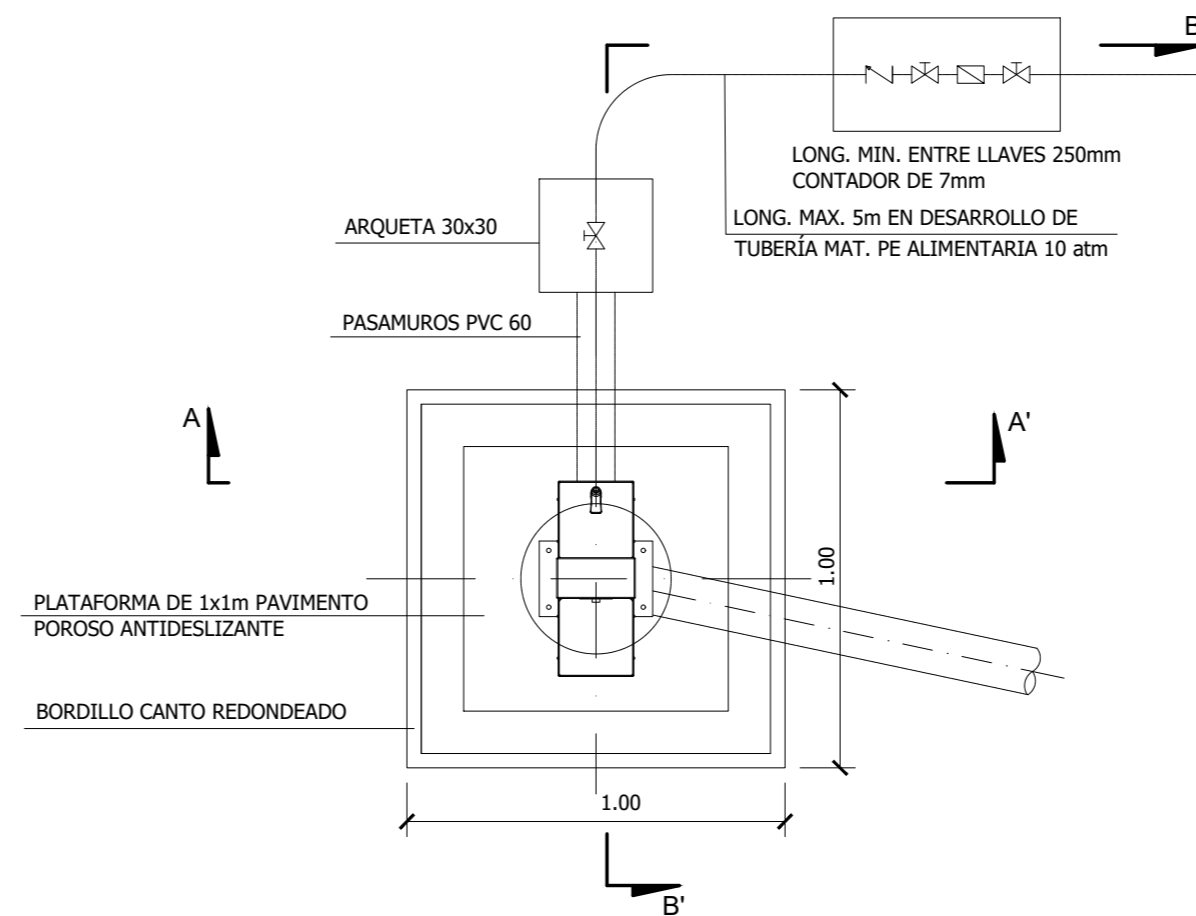
ALZADO

PERFIL



### CARACTERÍSTICAS TÉCNICAS

ALTURA TOTAL: 840 mm.  
ANCHO: 350 mm.  
ANCHO TAPA: 90 mm.  
FONDO: 353 mm.  
VOLUME UTIL: 50 l.  
MATERIAL: P.E.H.D. INYECTADO DE ALTA DENSIDAD



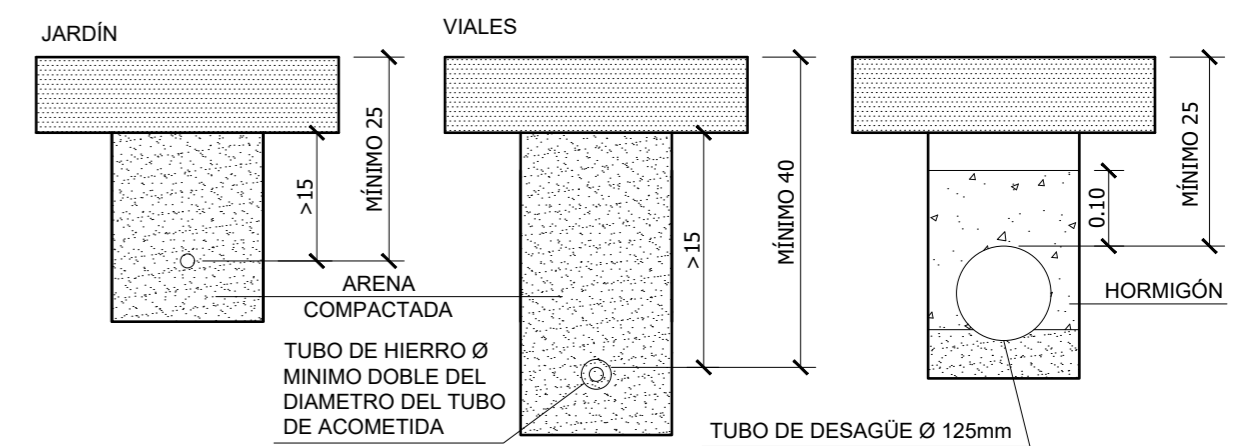
PLANTA

### ACOMETIDAS

1/10

ACOMETIDA

DESAGÜE



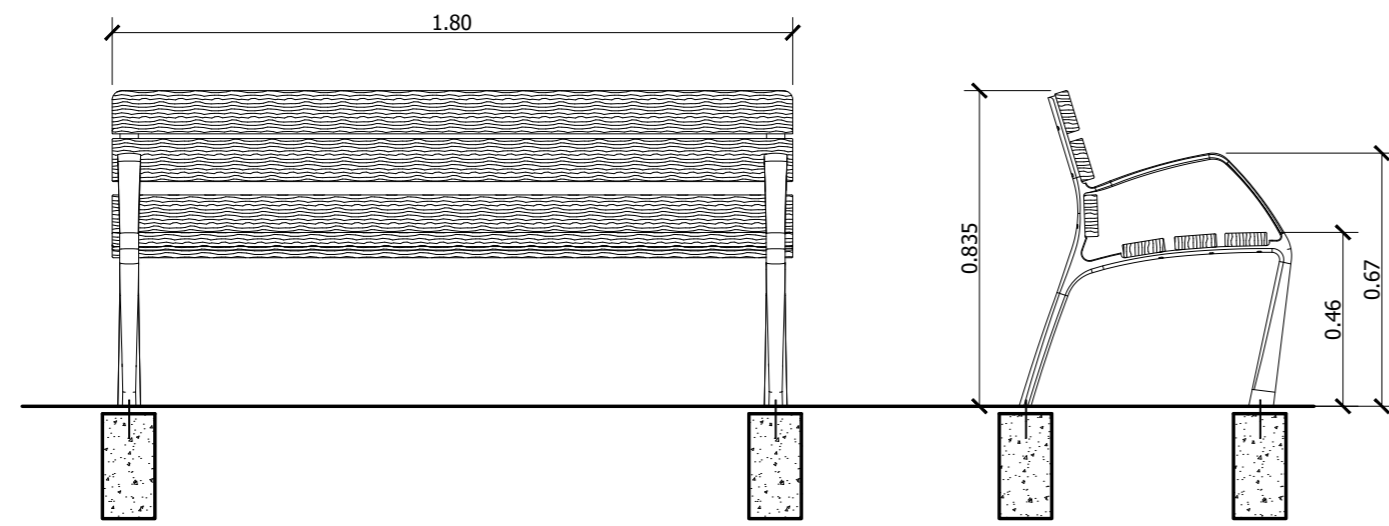
AUTOR DEL TRABAJO  
JEFE DE LA DIVISIÓN DE PLANEAMIENTO Y PROYECTOS  
Javier González Ramiro  
ARQUITECTO

ESCALAS	INDICADAS	LOCALIDAD
	ANULA AL	VALENCIA
	ANULADO POR	VALENCIA

PROYECTO	PROYECTO DE URBANIZACIÓN DEL "PARQUE CENTRAL DE ARTILLERÍA" DE VALENCIA	PLANO Nº
PLANO	JARDINERÍA Y MOBILIARIO URBANO DETALLES MOBILIARIO URBANO	JAR 06
		HOJA
		1 DE 13

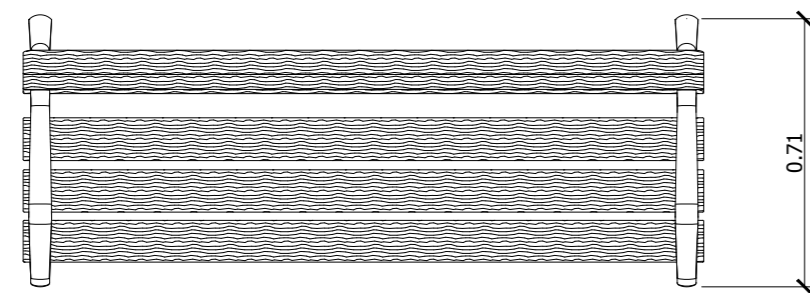
BANCO DE TABLILLAS MODELO NEOBARCINO O SIMILAR

1/20



ALZADO

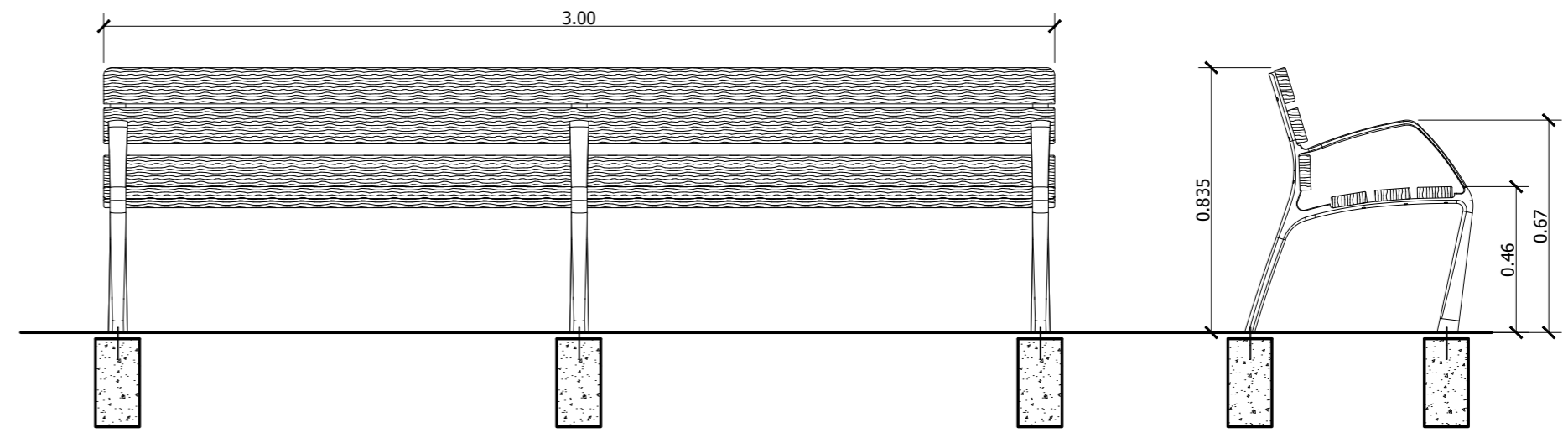
VISTA LATERAL



PLANTA

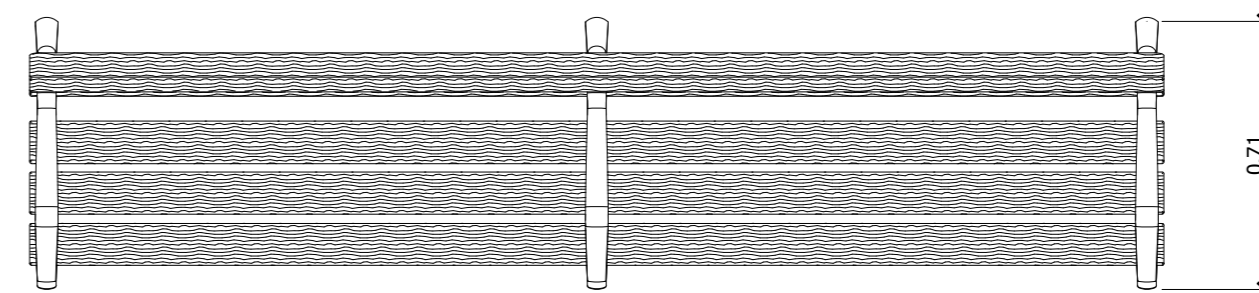
BANCO DE TABLILLAS DOBLE MODELO NEOBARCINO O SIMILAR

1/20



ALZADO

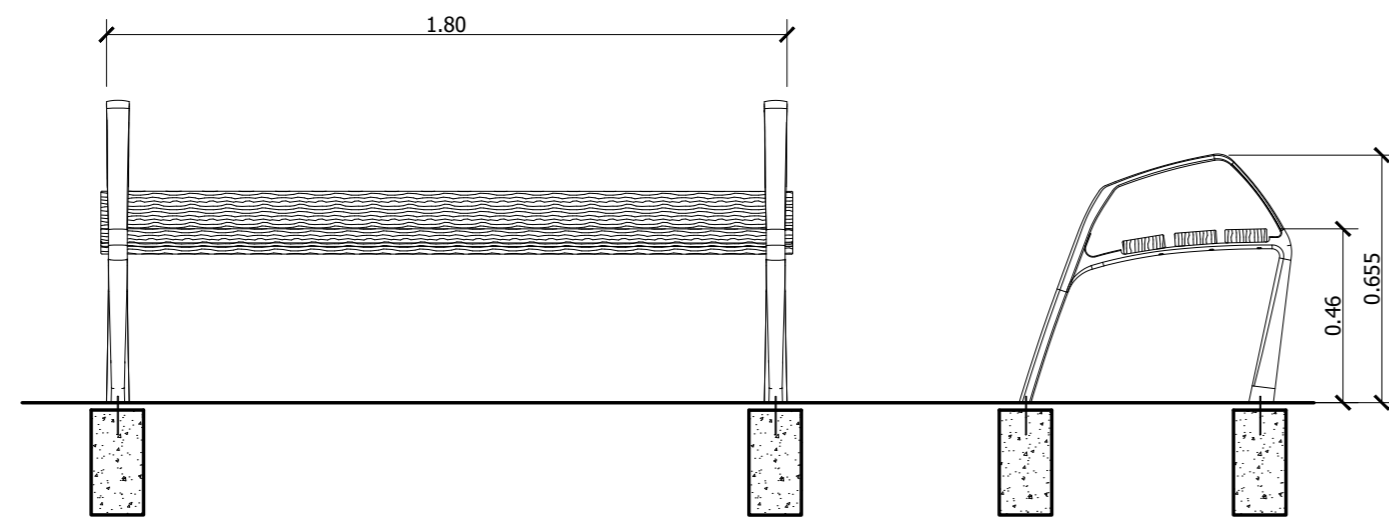
VISTA LATERAL



PLANTA

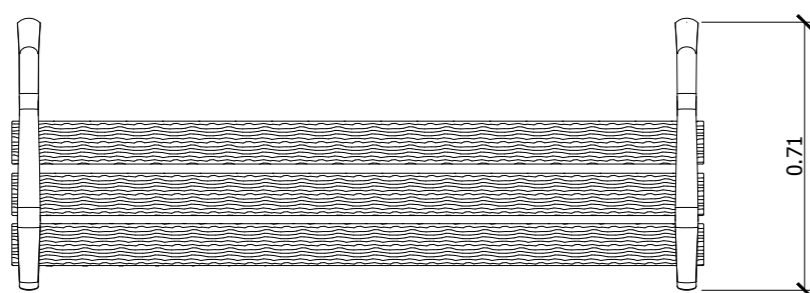
BANCO DE TABLILLAS SIN RESPALDO MODELO NEOBARCINO O SIMILAR

1/20



ALZADO

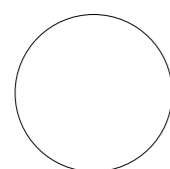
VISTA LATERAL



PLANTA

CARACTERÍSTICAS TÉCNICAS

- MATERIAL: PIES DE FUNDICIÓN DÚCTIL. SEIS TABLONES DE SECCIÓN 110 X 35 MM DE MADERA TROPICAL. TORNILLOS DE ACERO INOXIDABLE.
- ACABADOS: PIES CON TRATAMIENTO "FERRUS FDB", PROCESO PROTECTOR DEL HIERRO QUE GARANTIZA UNA ÓPTIMA RESISTENCIA A LA CORROSIÓN CON RESULTADOS SUPERIORES A 300 HORAS DE NIEBLA SALINA, ACABADO COLOR GRIS FORJA. MADERA TROPICAL TRATADA CON "LIGNUS FDB" PROTECTOR FUNGICIDA, INSECTICIDA E HIDRÓFUGO. ACABADO COLOR NATURAL.
- INSTALACIÓN: ANCLAJE CON TORNILLOS, 1 POR PATA (PARA PAVIMENTO DURO) HORMIGONADO, EMBUTIDO EN ZAPATA DE HORMIGÓN DE 200X200X400MM 50mm bajo la cota del proyecto (para pavimento blando)

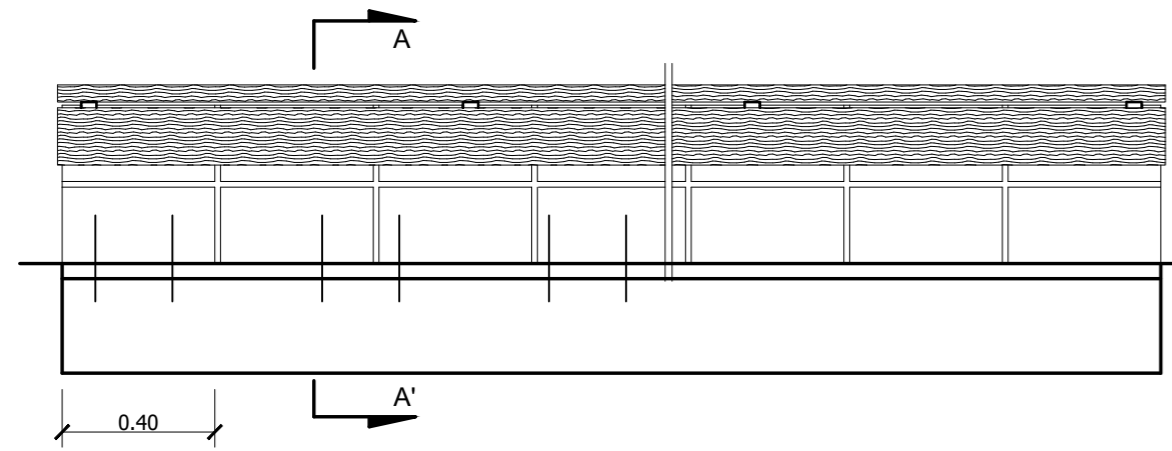


AUTOR DEL TRABAJO  
JEFE DE LA DIVISIÓN DE PLANEAMIENTO Y PROYECTOS  
Javier González Ramiro  
ARQUITECTO

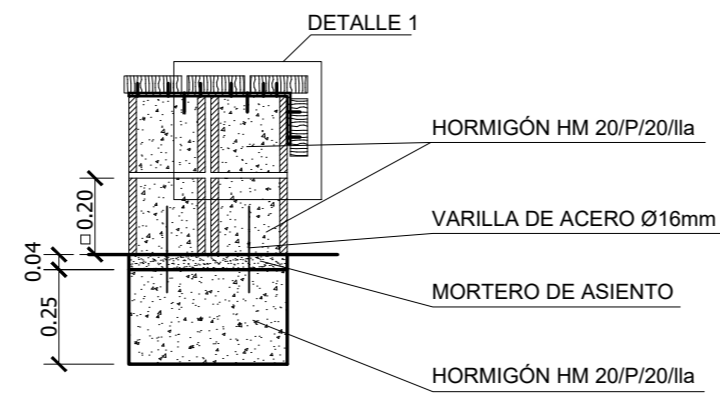
ESCALAS	1/20	LOCALIDAD	VALENCIA
	ANULA AL		VALENCIA
	ANULADO POR		VALENCIA

PROYECTO	PROYECTO DE URBANIZACIÓN DEL "PARQUE CENTRAL DE ARTILLERÍA" DE VALENCIA	PLANO Nº	JAR 06
PLANO	JARDINERÍA Y MOBILIARIO URBANO DETALLES MOBILIARIO URBANO	HOJA	2 DE 13

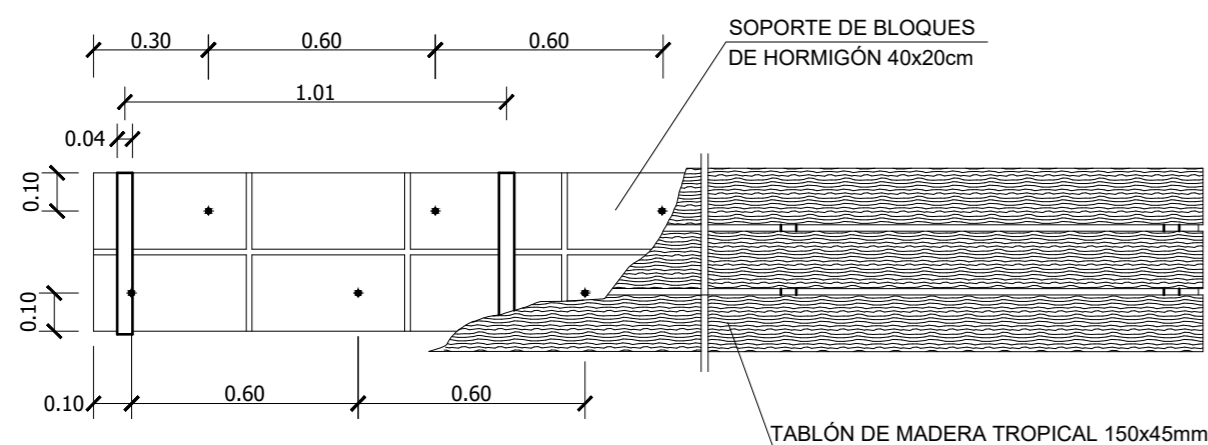
**BANCO CONTINUO SOBRE FÁBRICA DE BLOQUES DE HORMIGÓN**  
1/20



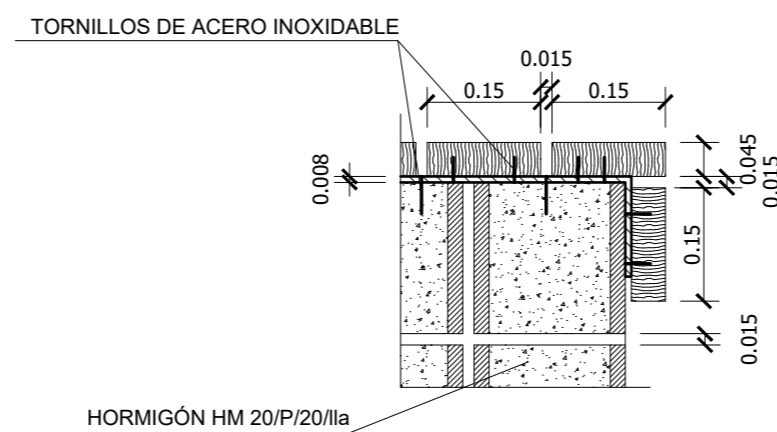
ALZADO



SECCION A-A'

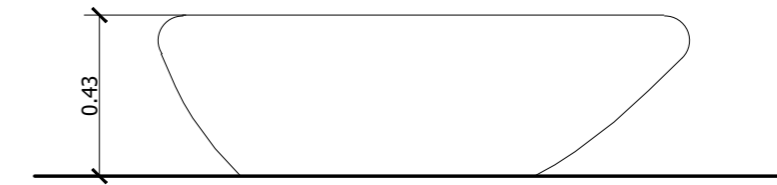


PLANTA

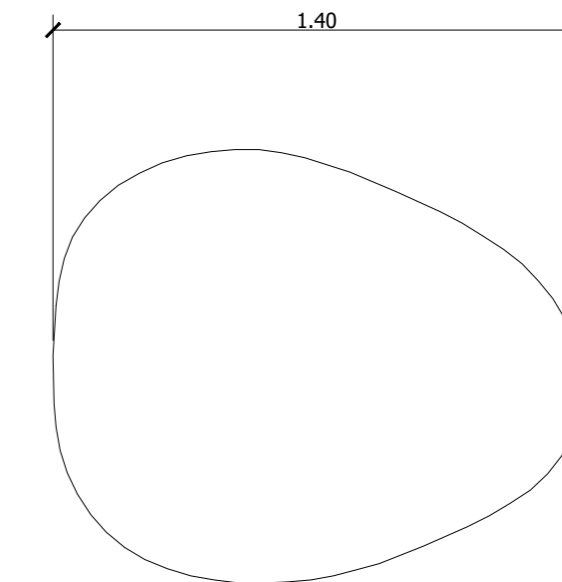


DETALLE 1  
1/10

**ASIENTO MODELO SUPERCELL O SIMILAR**  
1/20

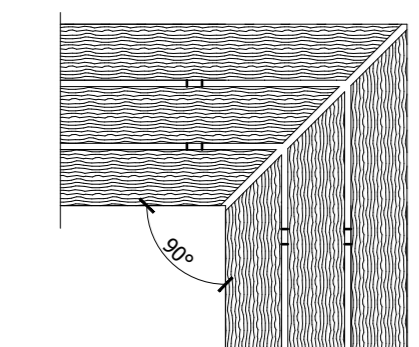


ALZADO



PLANTA

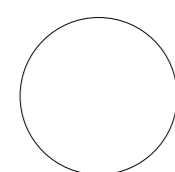
**CARACTERÍSTICAS TÉCNICAS**  
MATERIAL: HORMIGÓN PREFABRICADO COLOR GRIS DE ACABADO RUGOSO



ENCUENTRO EN ESQUINA  
1/10

**CARACTERÍSTICAS TÉCNICAS**

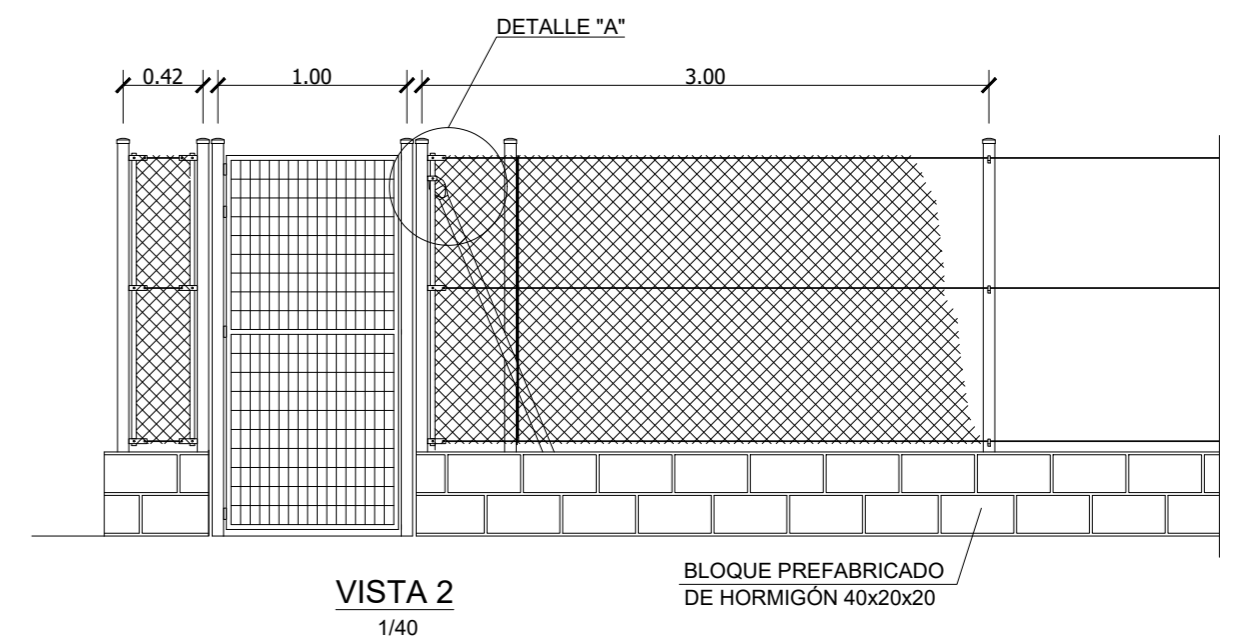
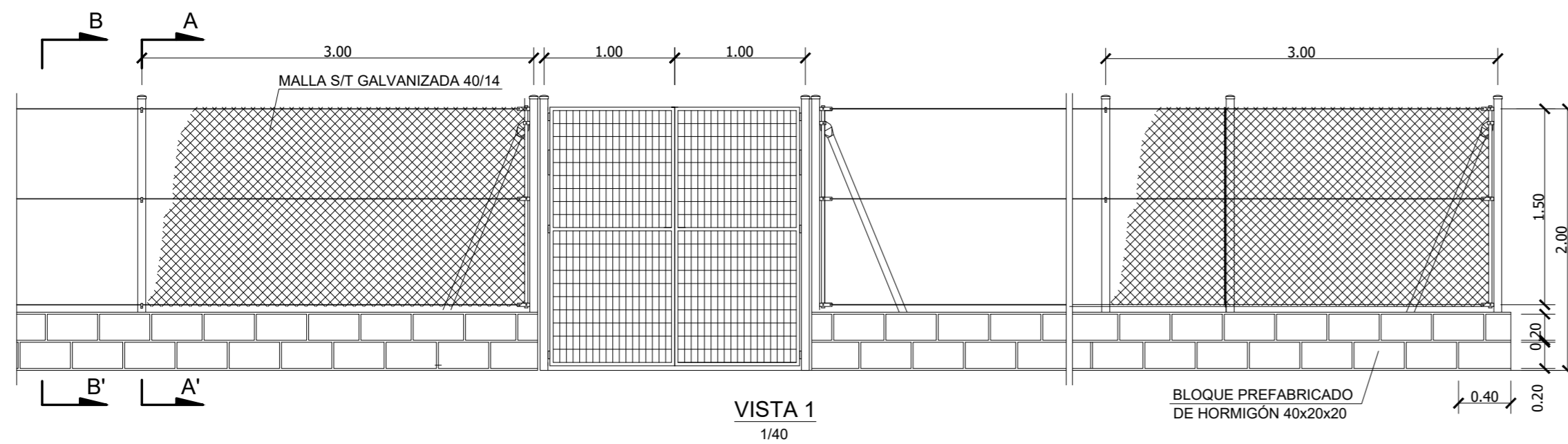
**MATERIAL:** BLOQUES DE HORMIGÓN, MADERA TROPICAL, PLETINA METÁLICA, TORNILLOS DE ACERO INOXIDABLE, VARILLAS DE ACERO.  
**ACABADOS:** MADERA TROPICAL TRATADA CON "LIGNUS FDB" PROTECTOR FUNGICIDA, INSECTICIDA E HIDRÓFUGO. ACABADO COLOR NATURAL.  
**INSTALACIÓN:** ZAPATA DE HORMIGÓN HM 20/P/20/IIa, CAPA DE MORTERO PARA ASIENTO e=0.04 m., ANCLAJE CON VARILLAS Ø16 mm. CADA 0.60m. PLETINA METÁLICA DE 40x8mm. FIJADA A BLOQUE DE HORMIGÓN CON TORNILLERÍA DE ACERO INOXIDABLE Y TACO QUÍMICO. 4 TABLONES DE SECCIÓN 150x45mm DE MADERA TROPICAL TRATADA CON TORNILLOS DE ACERO INOXIDABLE



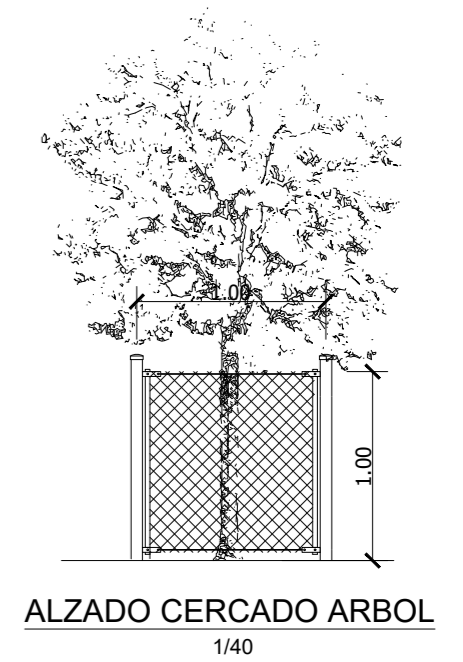
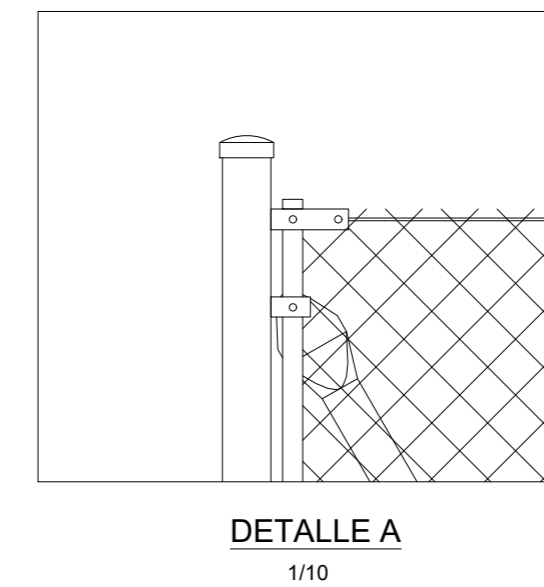
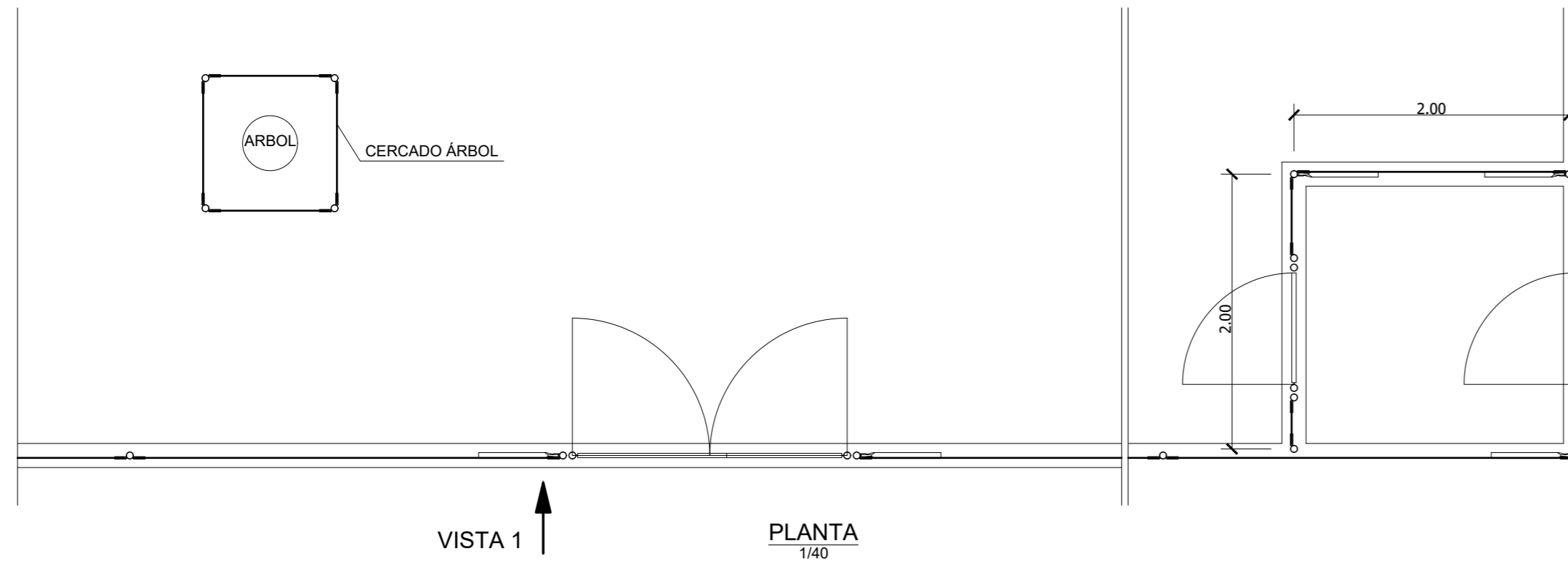
AUTOR DEL TRABAJO  
JEFE DE LA DIVISIÓN DE PLANEAMIENTO Y PROYECTOS  
Javier González Ramiro  
ARQUITECTO

ESCALAS	INDICADAS	LOCALIDAD
	ANULA AL	VALENCIA
	ANULADO POR	VALENCIA

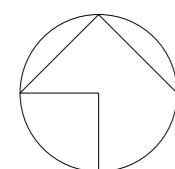
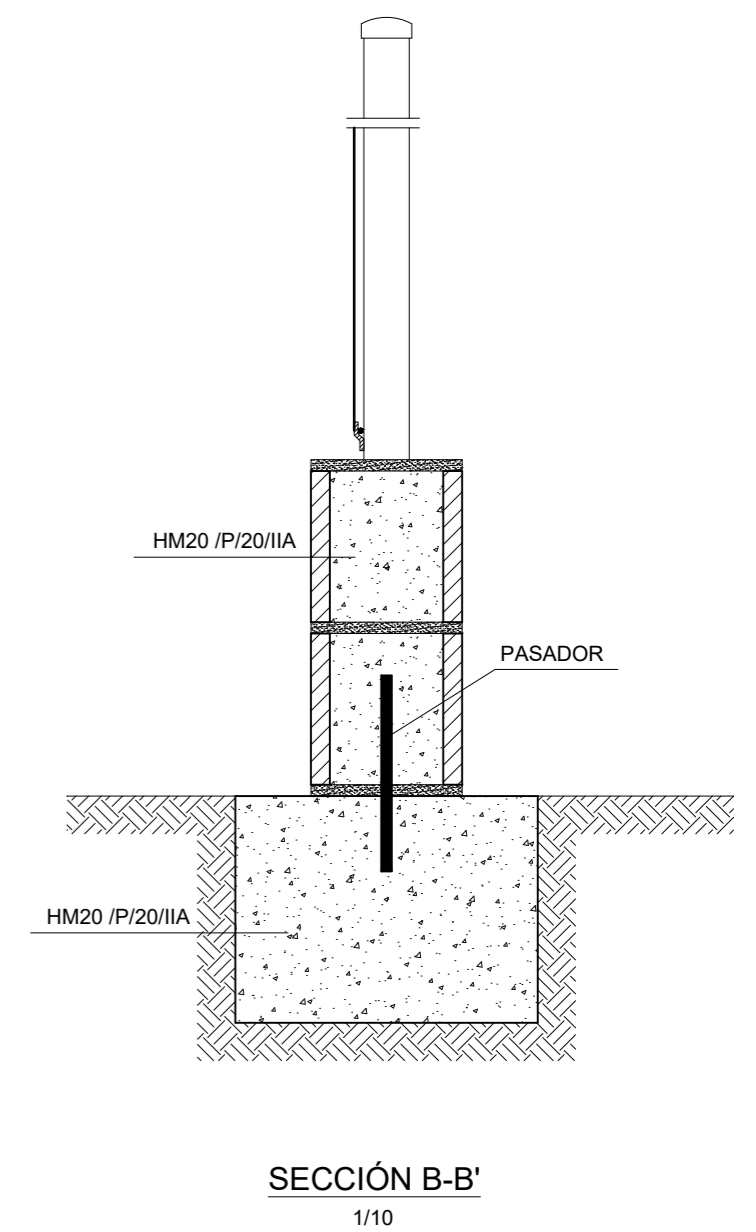
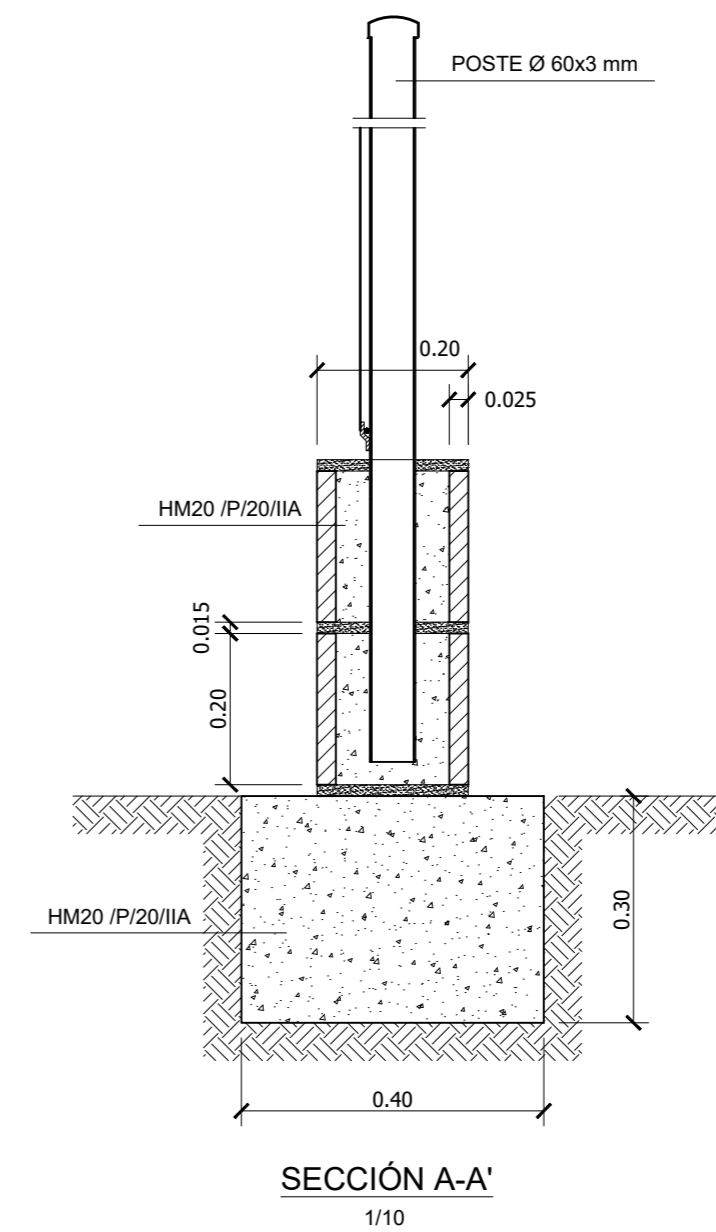
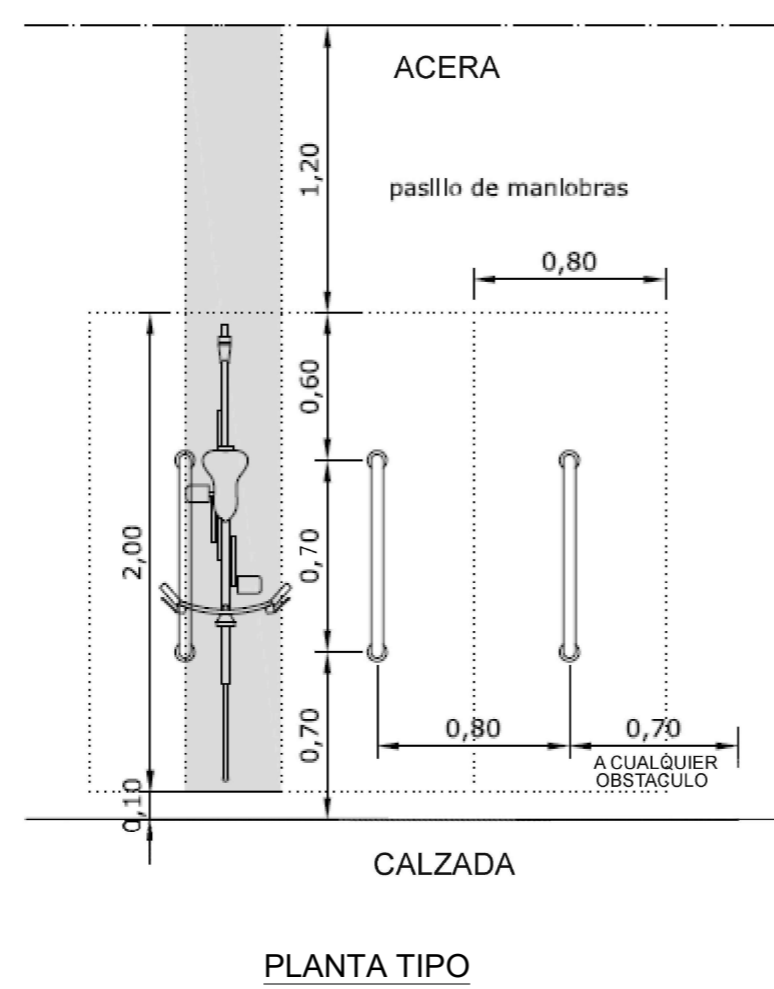
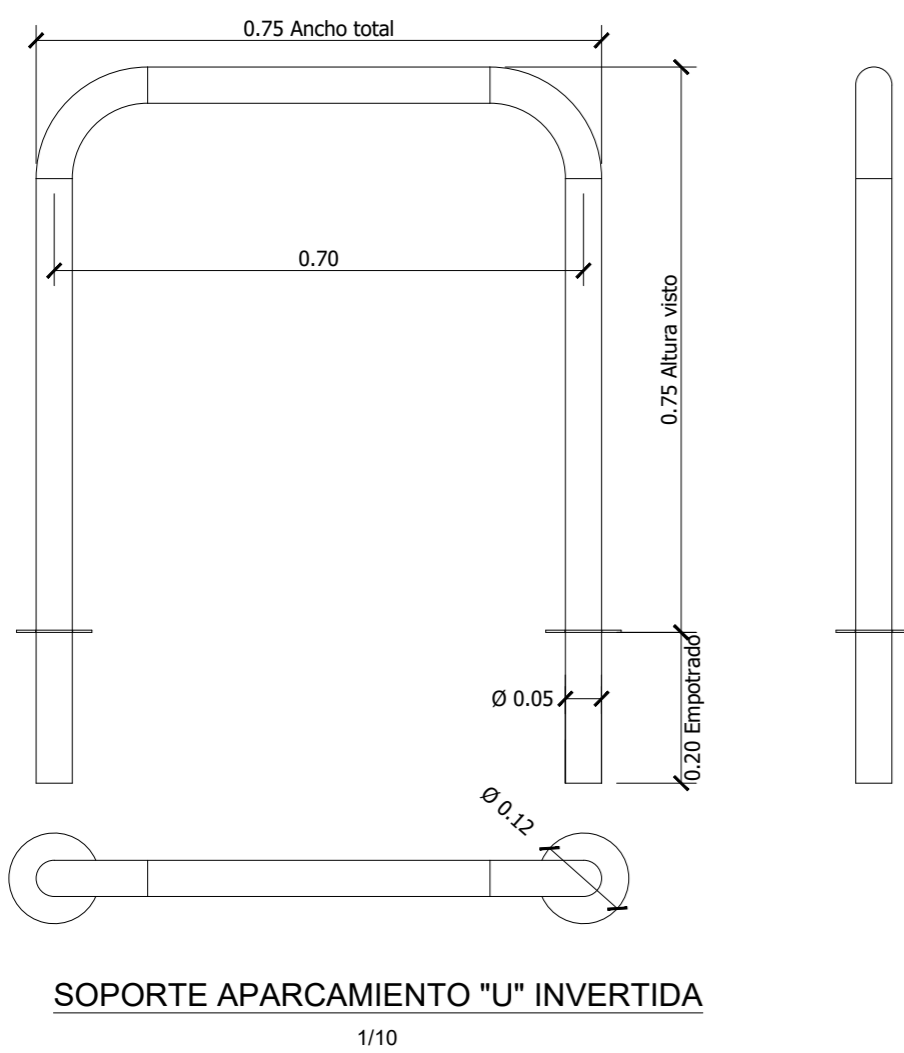
PROYECTO	PROYECTO DE URBANIZACIÓN DEL "PARQUE CENTRAL DE ARTILLERÍA" DE VALENCIA	PLANO Nº
	JARDINERÍA Y MOBILIARIO URBANO	JAR 06
PLANO	DETALLES MOBILIARIO URBANO	HOJA
		3 DE 13



**CERRAMIENTO ÁREA DE SOCIALIZACIÓN CANINA**



**DETALLES APARCAMIENTO BICICLETAS**



Entidad Estatal de Suelo  
**Sepes**  
 MINISTERIO DE TRANSPORTES, MOVILIDAD Y AGENDA URBANA

AUTOR DEL TRABAJO  
 JEFE DE LA DIVISIÓN DE PLANEAMIENTO Y PROYECTOS  
 Javier González Ramiro  
 ARQUITECTO

ESCALAS	INDICADAS	LOCALIDAD
	ANULA AL	VALENCIA
	ANULADO POR	VALENCIA

PROYECTO  
 PLANO

PROYECTO DE URBANIZACIÓN DEL "PARQUE CENTRAL DE ARTILLERÍA" DE VALENCIA  
 JARDINERÍA Y MOBILIARIO URBANO  
 DETALLES MOBILIARIO URBANO

PLANO Nº  
**JAR 06**  
 HOJA  
 4 DE 13

**PANEL INFORMATIVO**

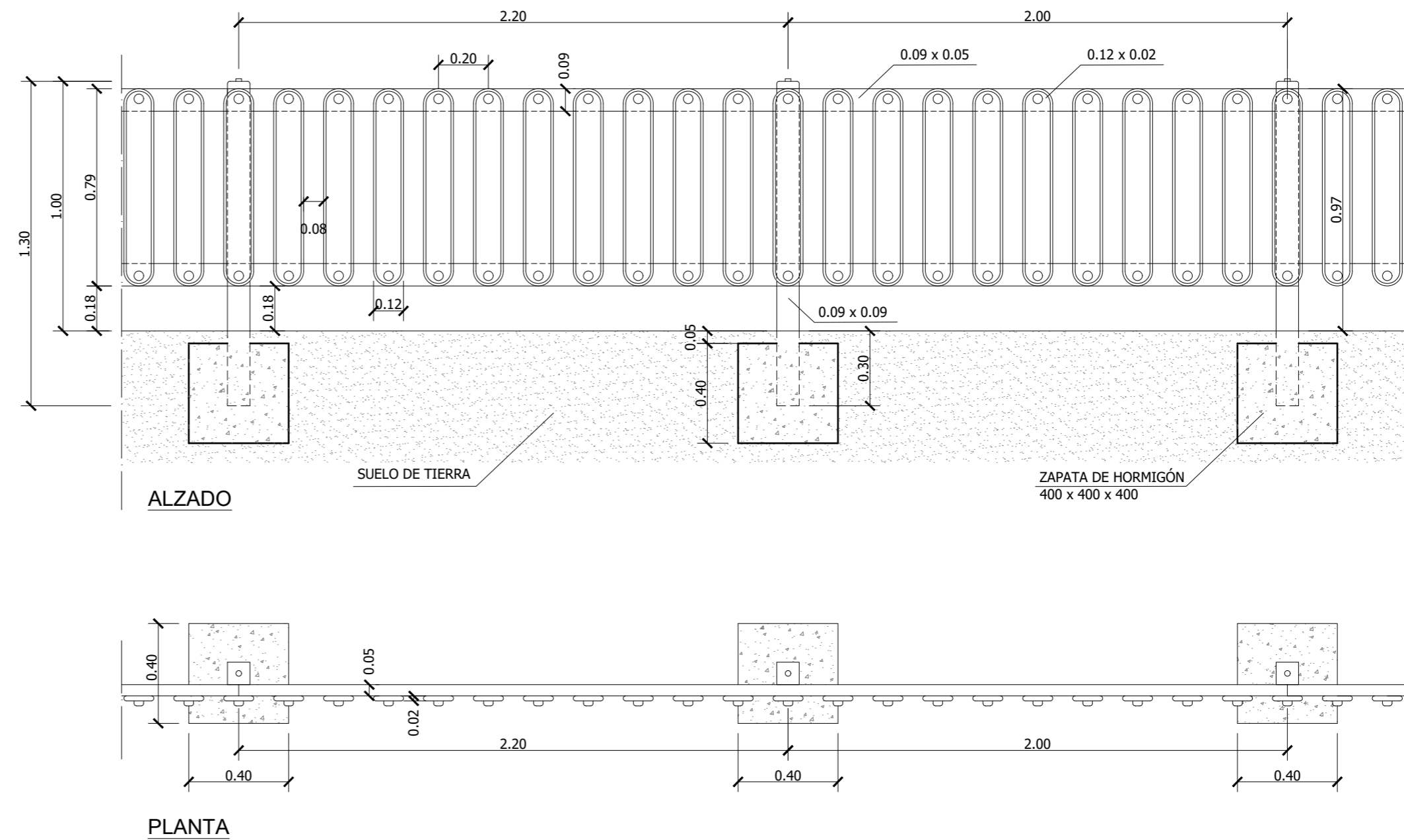
1/10



CONTENIDO SEGÚN INDICACIONES DEL AYUNTAMIENTO DE VALENCIA

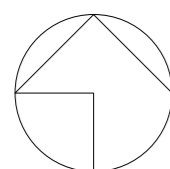
**VALLA DE PROTECCIÓN DE COLORES**

1/20



**MATERIALES**

- POSTES: MADERA DE PINO DE 0.09x0.09 m CON TRATAMIENTO AUTOCLAVE Y ACABADO EN LASUR PARA EXTERIORES
- TRAVESAÑOS: MADERA DE PINO 0.09x0.05 m CON TRATAMIENTO AUTOCLAVE Y ACABADO EN LASUR PARA EXTERIORES
- BALDAS: TABLAS MECANIZADAS DE TABLERO MARINO DE 0.12x0.02 m Y ACABADO EN LASUR PARA EXTERIORES EN COLORES VARIADOS
- TORNILLERÍA: CINCADA Y PROTEGIDA CON TAPONES

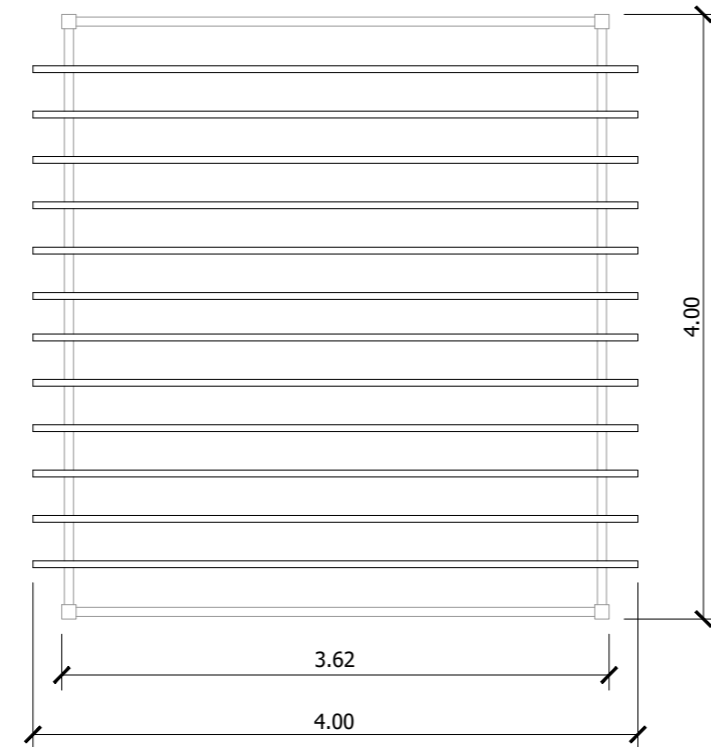
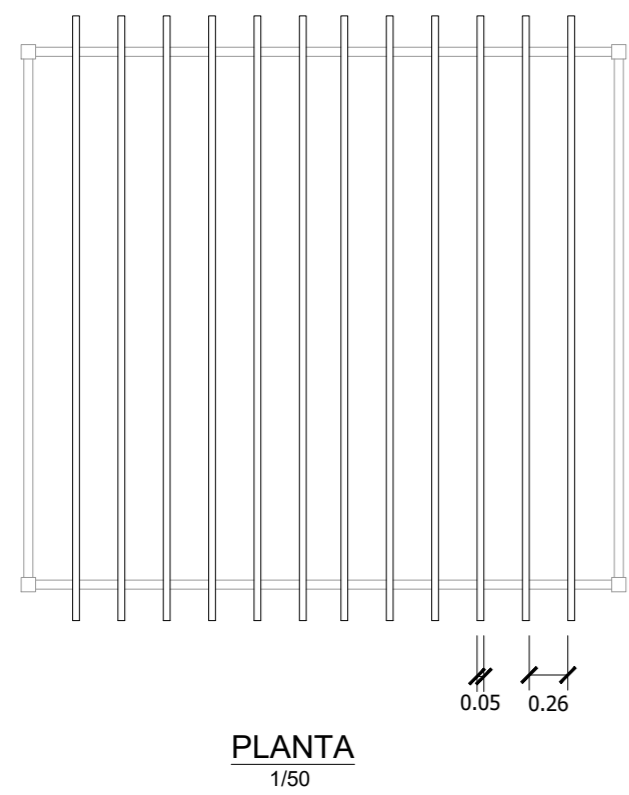
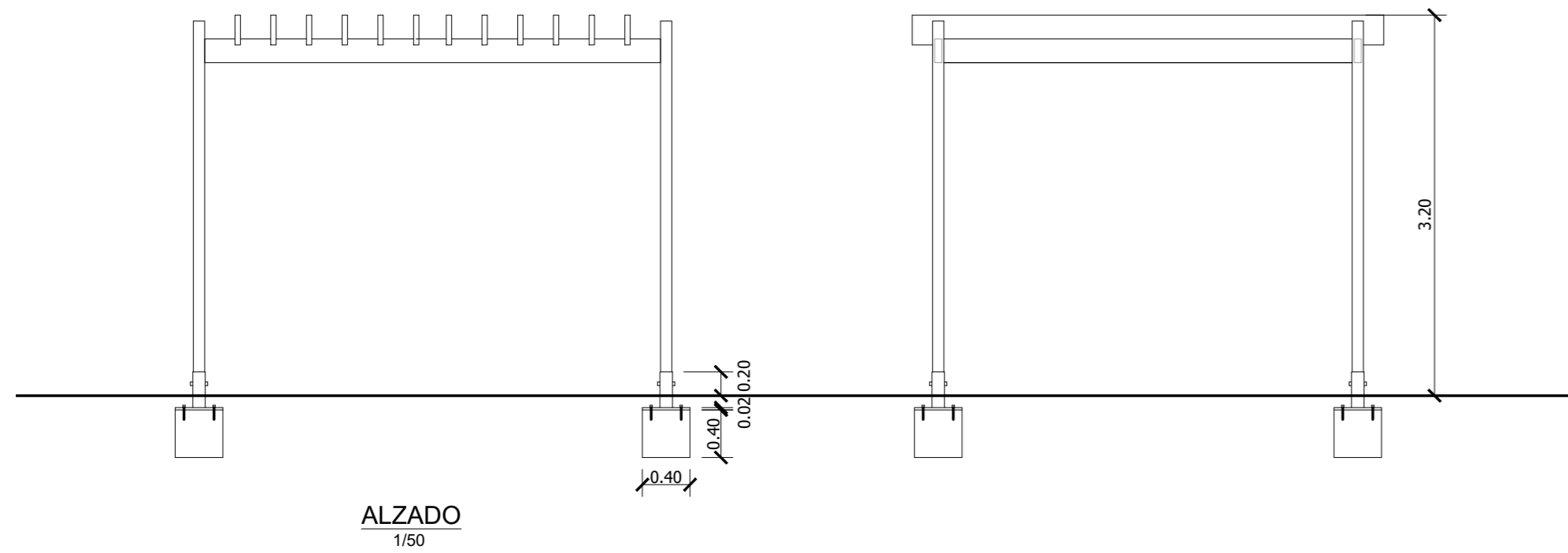


AUTOR DEL TRABAJO  
 JEFE DE LA DIVISIÓN DE PLANEAMIENTO Y PROYECTOS  
 Javier González Ramiro  
 ARQUITECTO

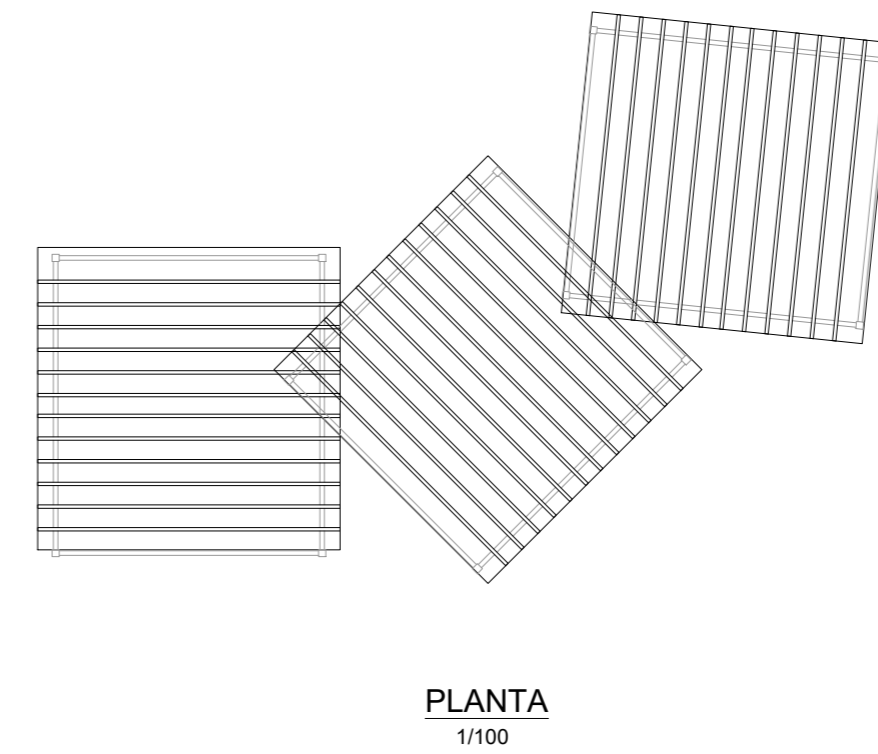
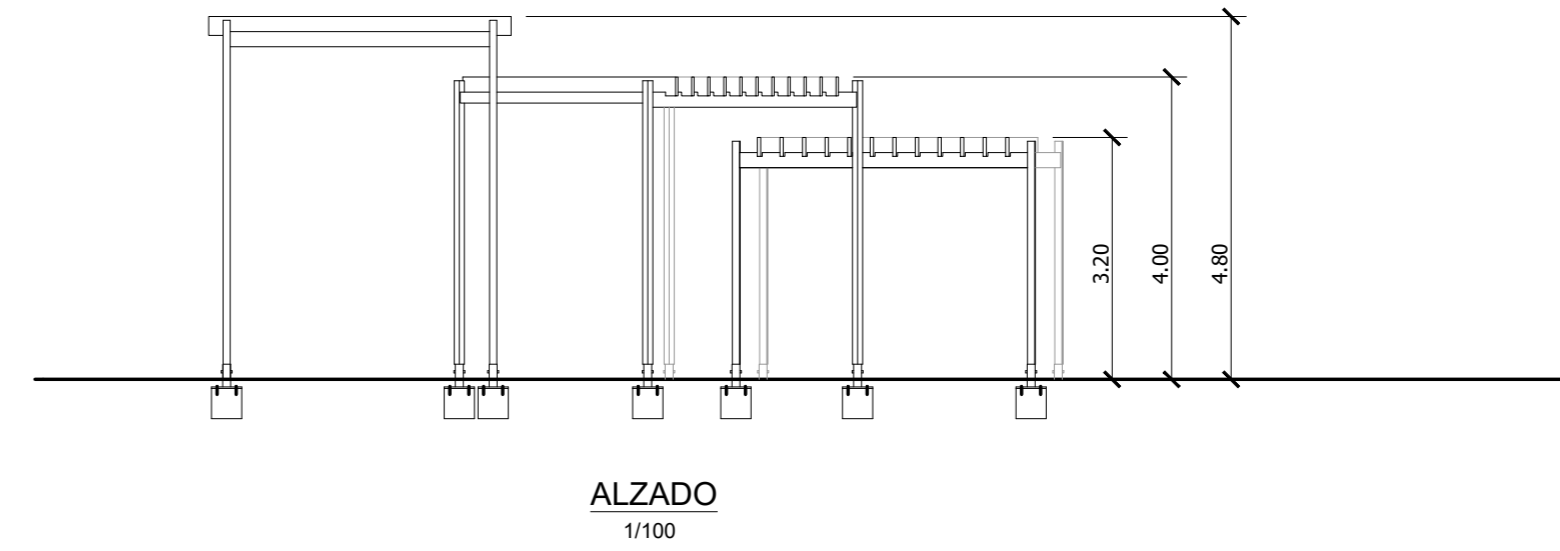
ESCALAS	INDICADAS	LOCALIDAD
	ANULA AL	VALENCIA
	ANULADO POR	VALENCIA

PROYECTO	PROYECTO DE URBANIZACIÓN DEL "PARQUE CENTRAL DE ARTILLERÍA" DE VALENCIA	PLANO Nº
PLANO	JARDINERÍA Y MOBILIARIO URBANO DETALLES MOBILIARIO URBANO	JAR 06
		HOJA
		5 DE 13

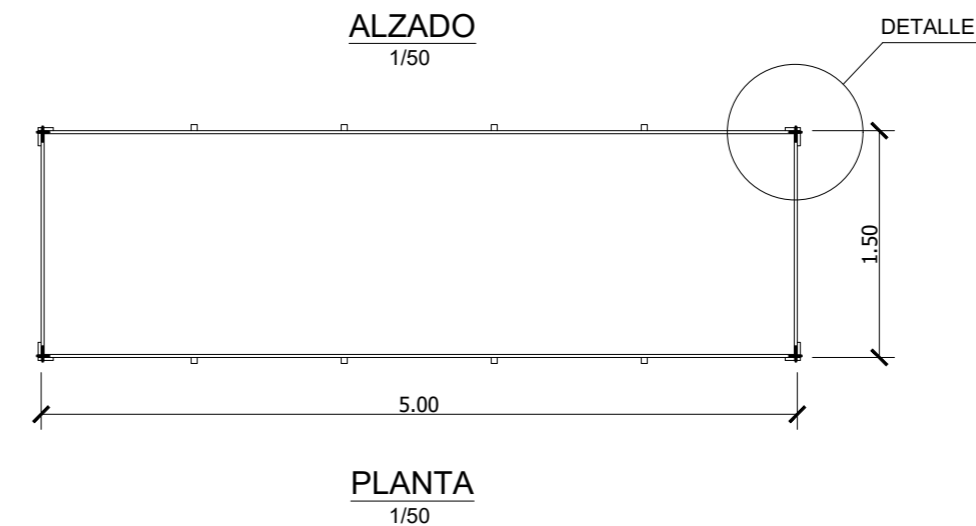
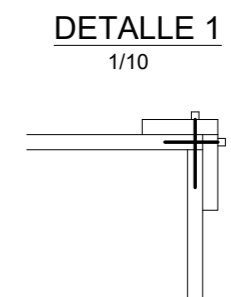
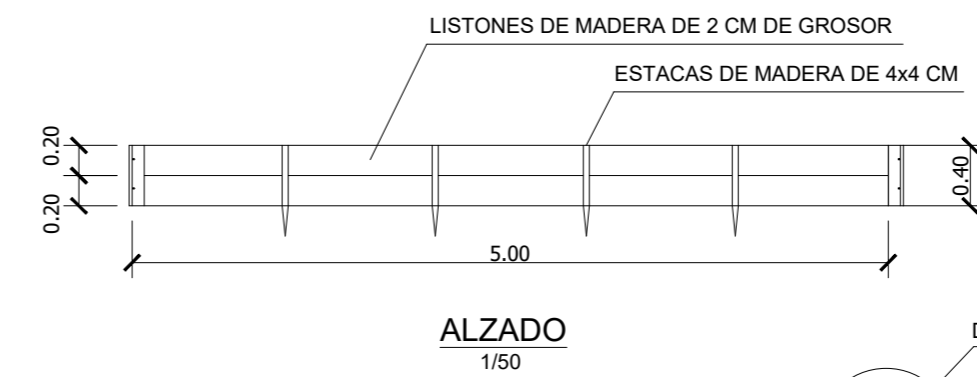
**PERGOLA TIPO**



**CONJUNTO DE PERGOLAS DE DIFERENTE ALTURA**



**CAJÓN HUERTO EN MADERA**

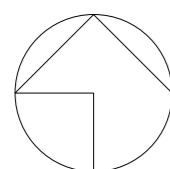


**CARACTERÍSTICAS**

- MATERIAL: MADERA MACIZA DE ABETO TRATADA EN AUTOCLAVE
- MEDIDAS: PILAR DE MADERA DE 95x95 MM  
VIGA DE MADERA DE 60x200 MM  
VIGUETAS DE MADERA DE 45x250 MM
- INSTALACIÓN: ANCLAJE MEDIANTE HERRAJES DE ACERO GALVANIZADO DE 5 MM DE ESPESOR Y ZAPATA DE HORMIGÓN HM-20

**CARACTERÍSTICAS**

- MATERIAL: MADERA MACIZA DE ABETO TRATADA EN AUTOCLAVE CON SALES DE COBRE



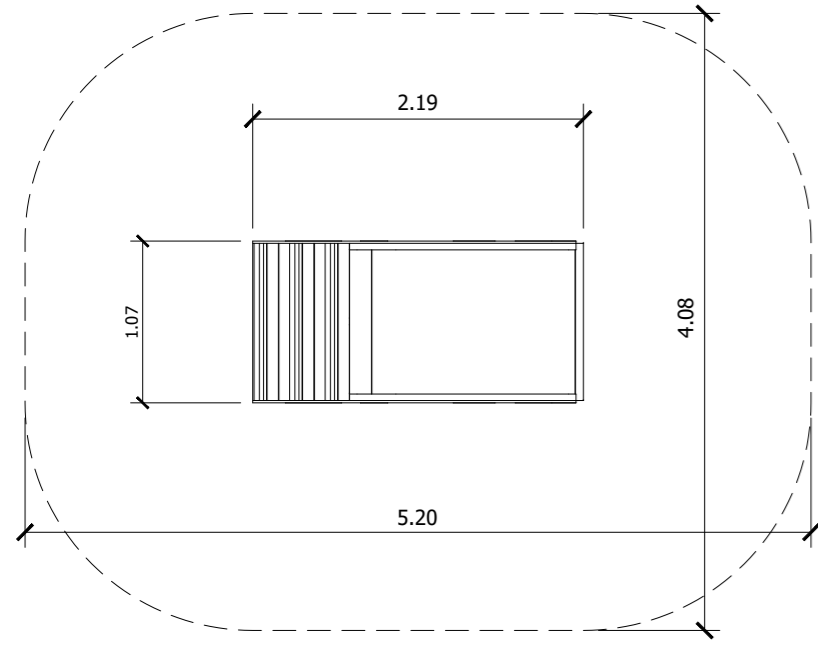
AUTOR DEL TRABAJO  
JEFE DE LA DIVISIÓN DE PLANEAMIENTO Y PROYECTOS  
Javier González Ramiro  
ARQUITECTO

ESCALAS	INDICADAS	LOCALIDAD
	ANULA AL	VALENCIA
	ANULADO POR	VALENCIA

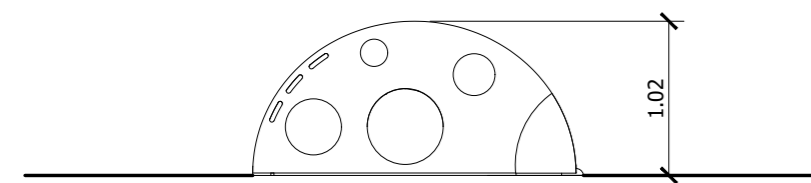
PROYECTO	PROYECTO DE URBANIZACIÓN DEL "PARQUE CENTRAL DE ARTILLERÍA" DE VALENCIA	PLANO Nº	JAR 06
PLANO	JARDINERÍA Y MOBILIARIO URBANO DETALLES MOBILIARIO URBANO	HOJA	6 DE 13

# ÁREA DE JUEGO INFANTIL 0-3 AÑOS

CASA DE JUEGOS : TÚNEL Y TOBOGÁN

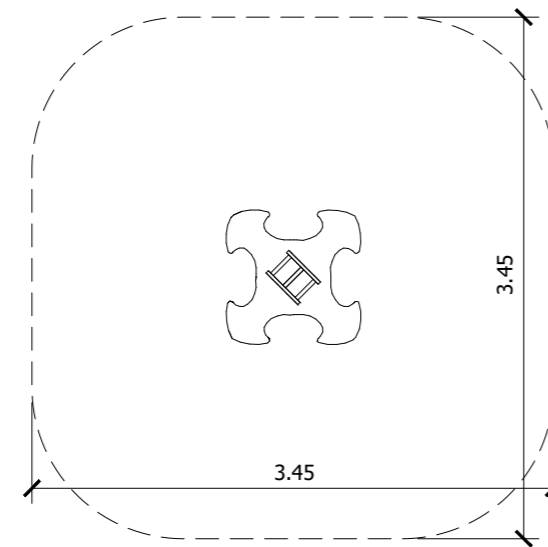


PLANTA

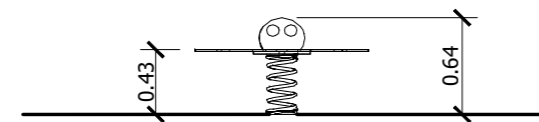


ALZADO

MUELLE BALANCÍN PARA 4

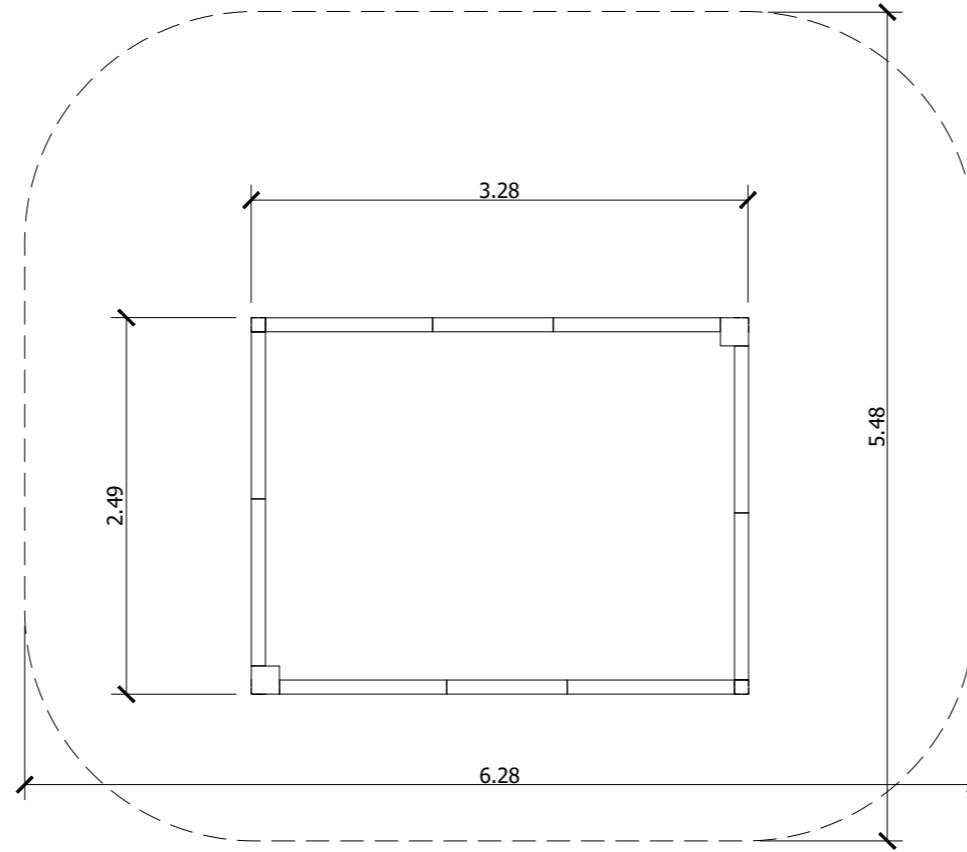


PLANTA

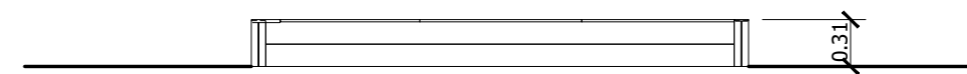


ALZADO

ARENERO

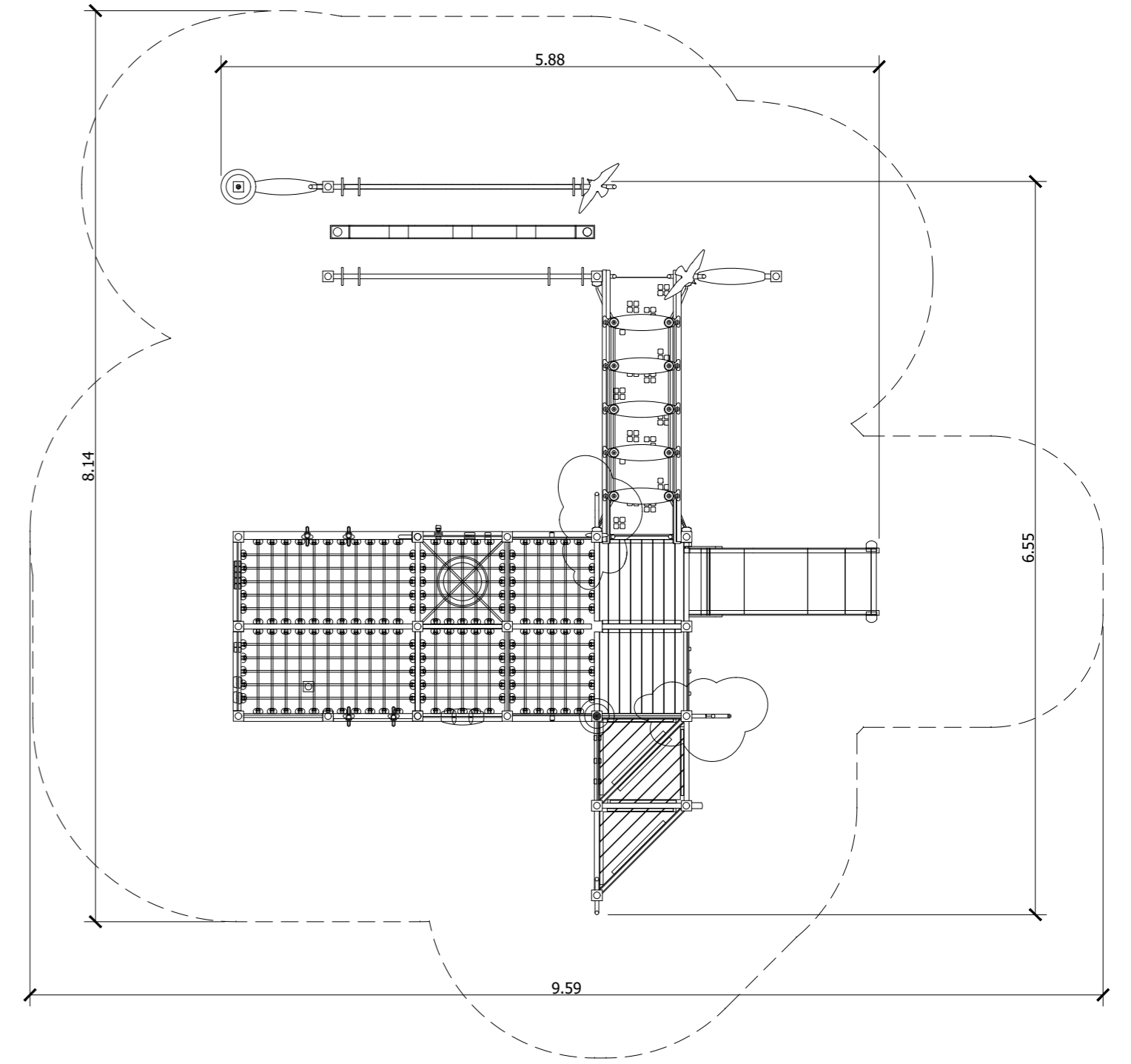


PLANTA

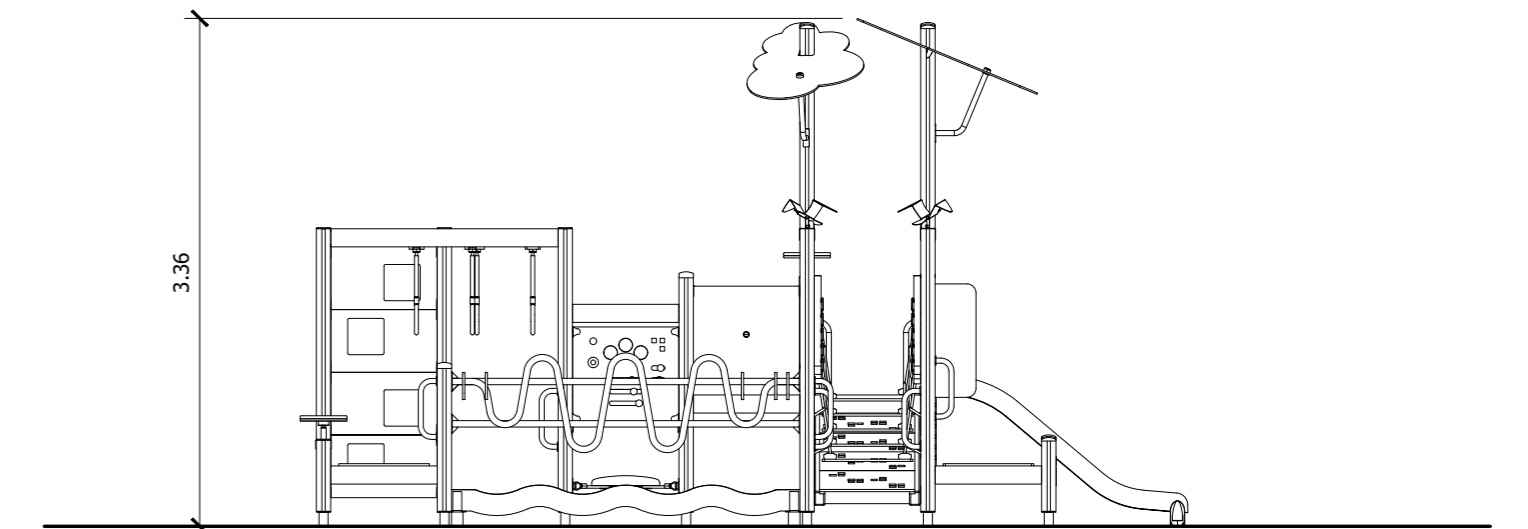


ALZADO

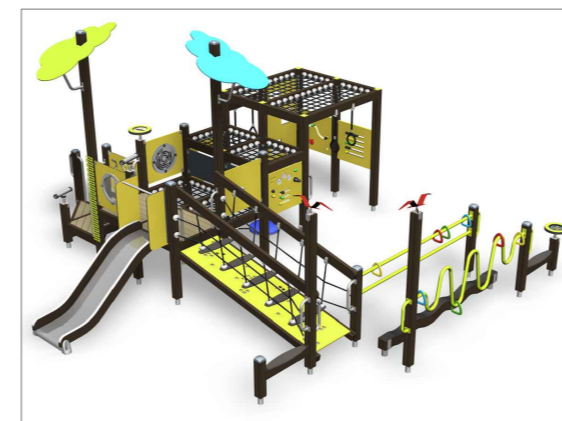
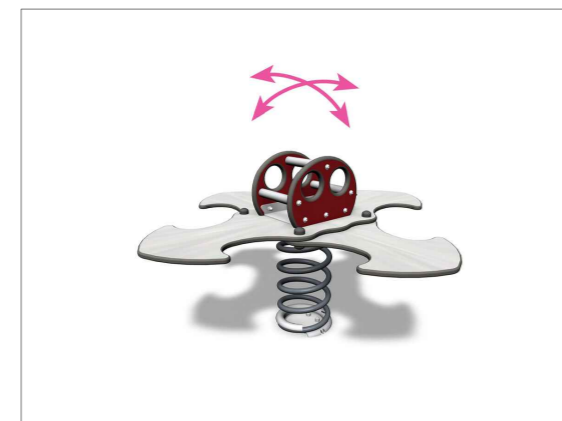
TORRE DE JUEGOS



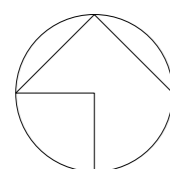
PLANTA



ALZADO



----- Área de impacto



AUTOR DEL TRABAJO  
 JEFE DE LA DIVISIÓN DE PLANEAMIENTO Y PROYECTOS  
 Javier González Ramiro  
 ARQUITECTO

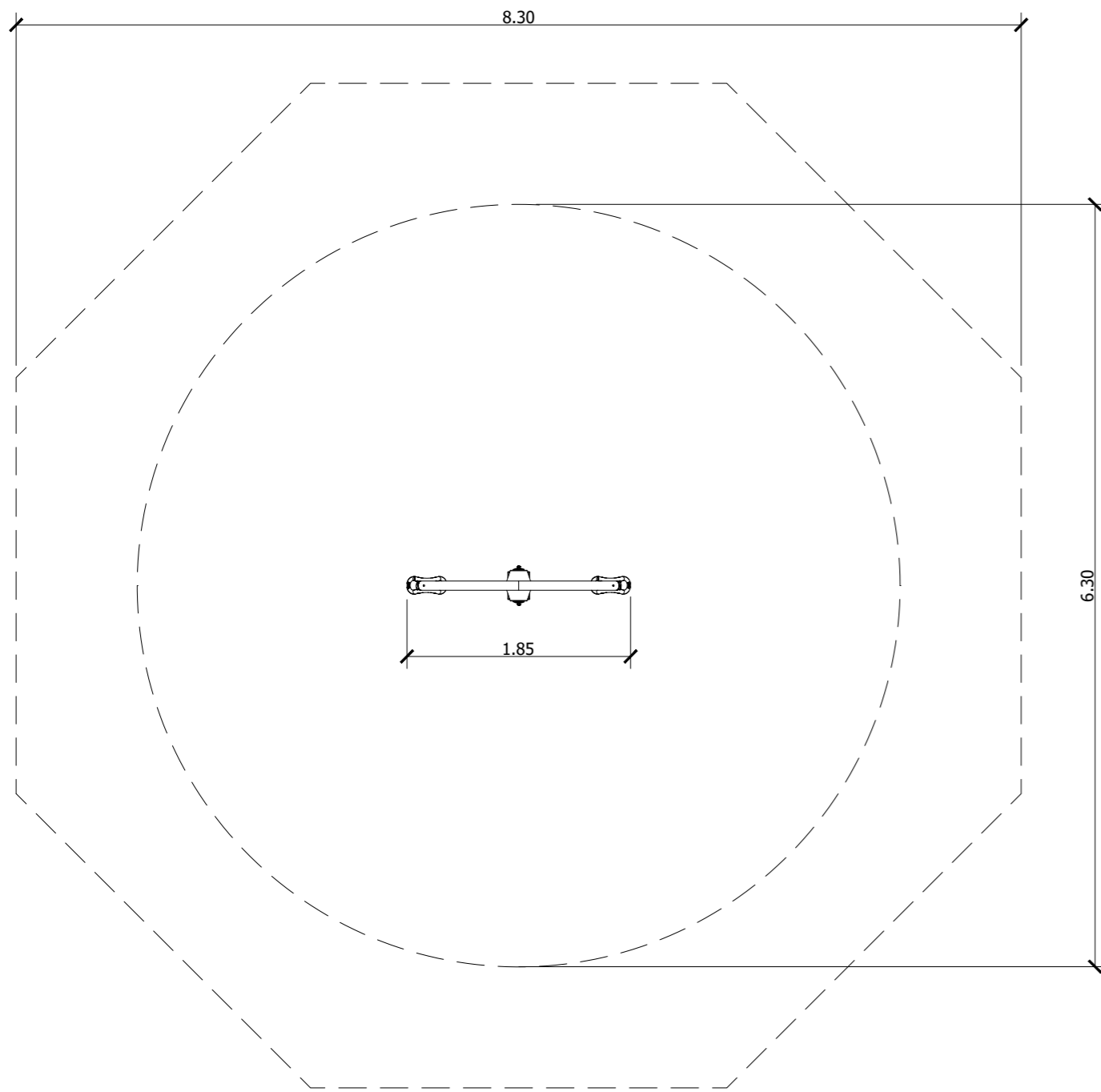
ESCALAS	1/50
	ANULA AL
	ANULADO POR

LOCALIDAD  
 VALENCIA  
 VALENCIA

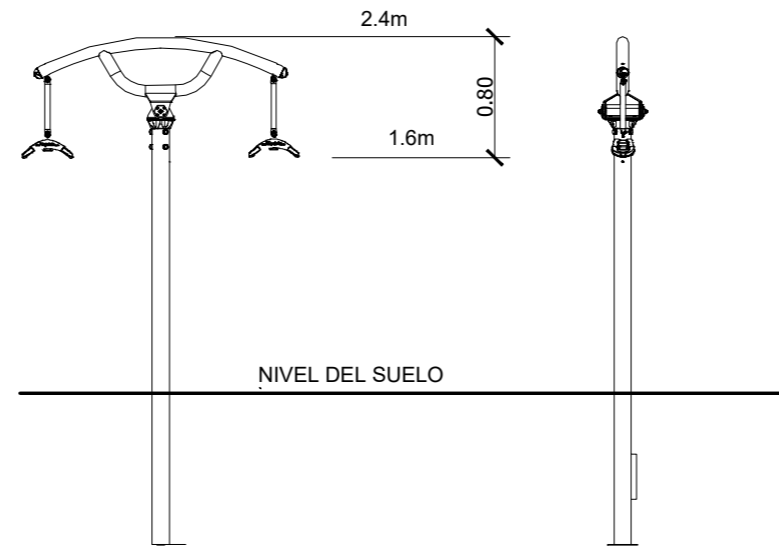
PROYECTO	PROYECTO DE URBANIZACIÓN DEL "PARQUE CENTRAL DE ARTILLERÍA" DE VALENCIA	PLANO Nº JAR 06
PLANO	JARDINERÍA Y MOBILIARIO URBANO DETALLES MOBILIARIO URBANO	HOJA 7 DE 13

# ÁREA DE JUEGO INFANTIL 5-12 AÑOS

**BALANCÍN ROTADOR**

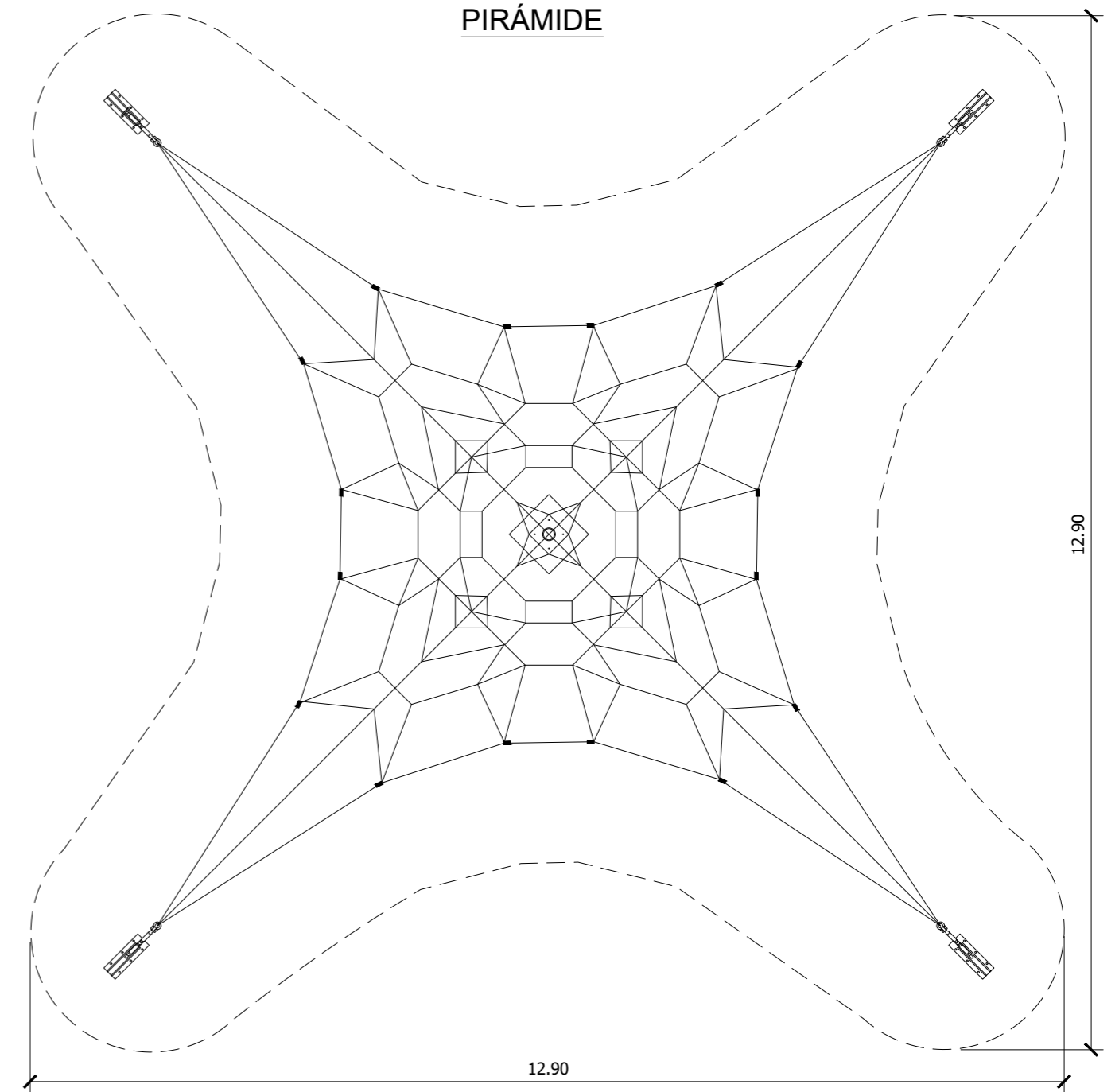


**PLANTA**  
1/50

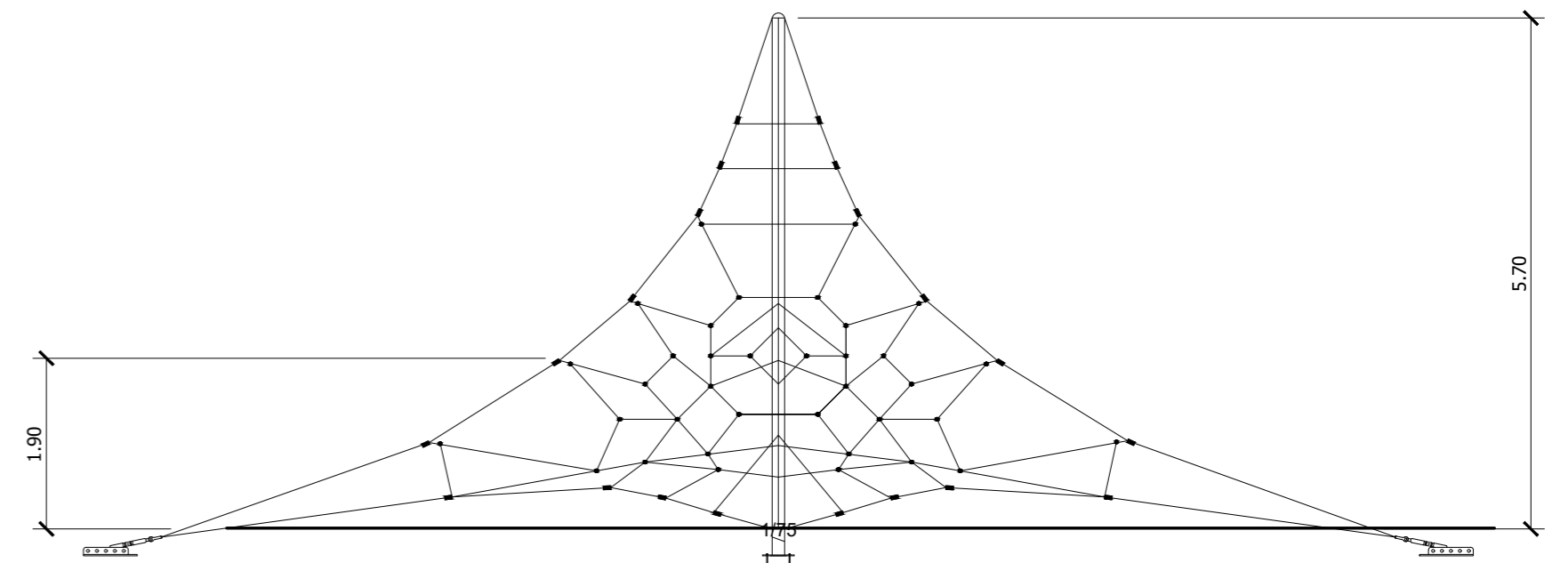
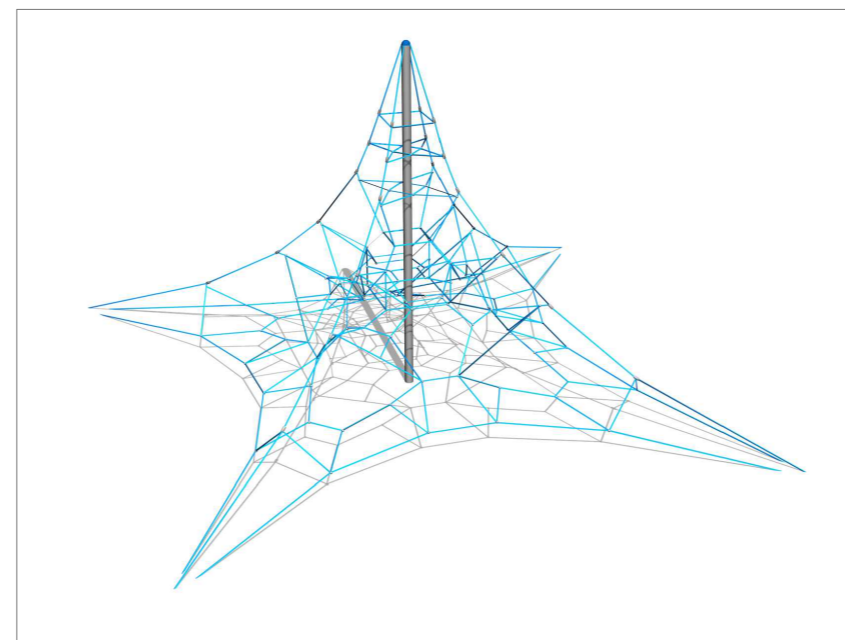


**ALZADOS**  
1/50

**PIRÁMIDE**

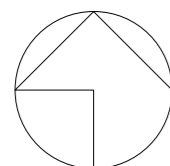


**PLANTA**  
1/75



**ALZADO**

----- Área de impacto



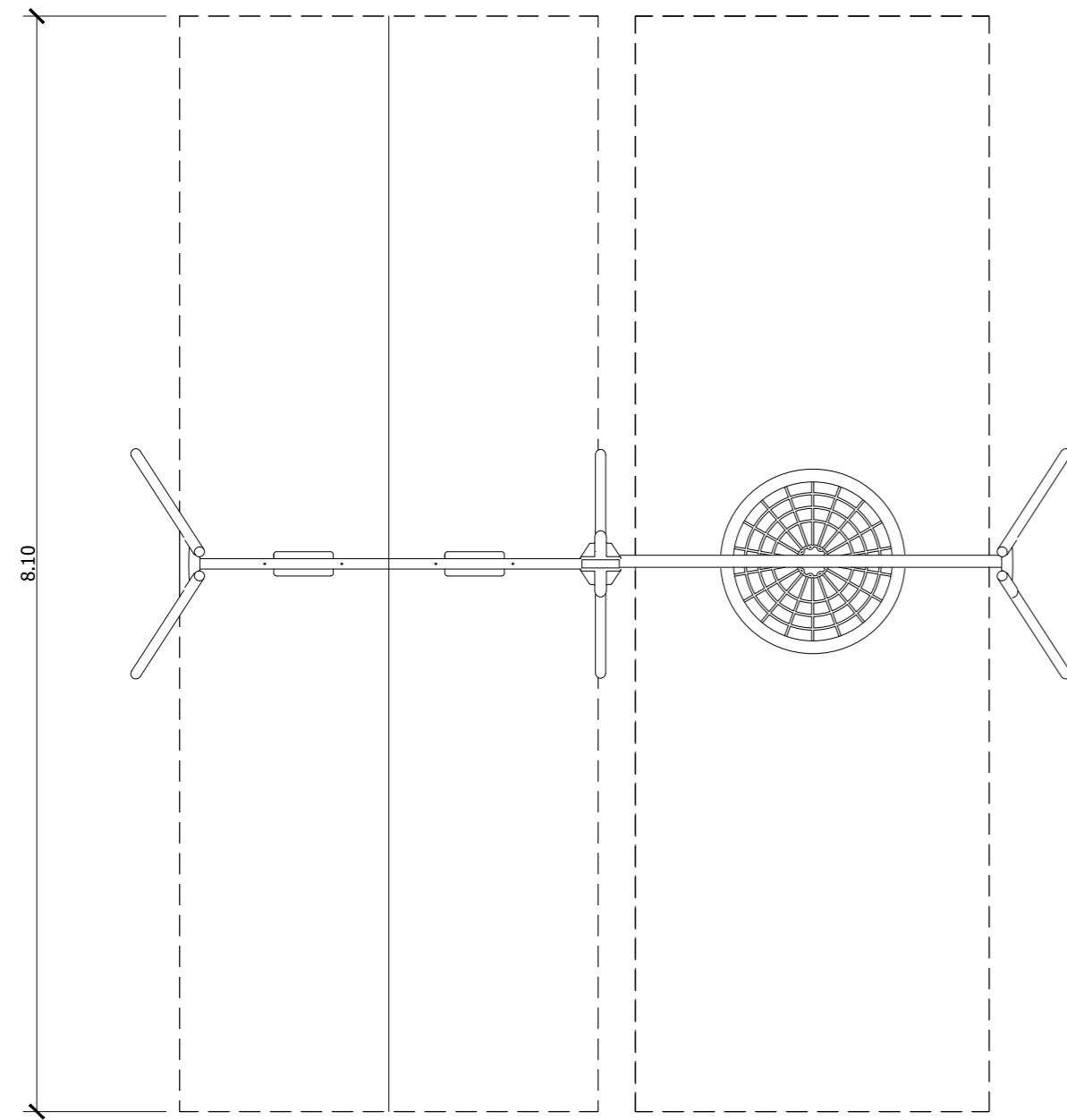
AUTOR DEL TRABAJO  
JEFE DE LA DIVISIÓN DE PLANEAMIENTO Y PROYECTOS  
Javier González Ramiro  
ARQUITECTO

ESCALAS	INDICADAS	LOCALIDAD
	ANULA AL	VALENCIA
	ANULADO POR	VALENCIA

PROYECTO	PROYECTO DE URBANIZACIÓN DEL "PARQUE CENTRAL DE ARTILLERÍA" DE VALENCIA	PLANO Nº
PLANO	JARDINERÍA Y MOBILIARIO URBANO DETALLES MOBILIARIO URBANO	JAR 06
		HOJA
		8 DE 13

# ÁREA DE JUEGO INFANTIL 3-12 AÑOS

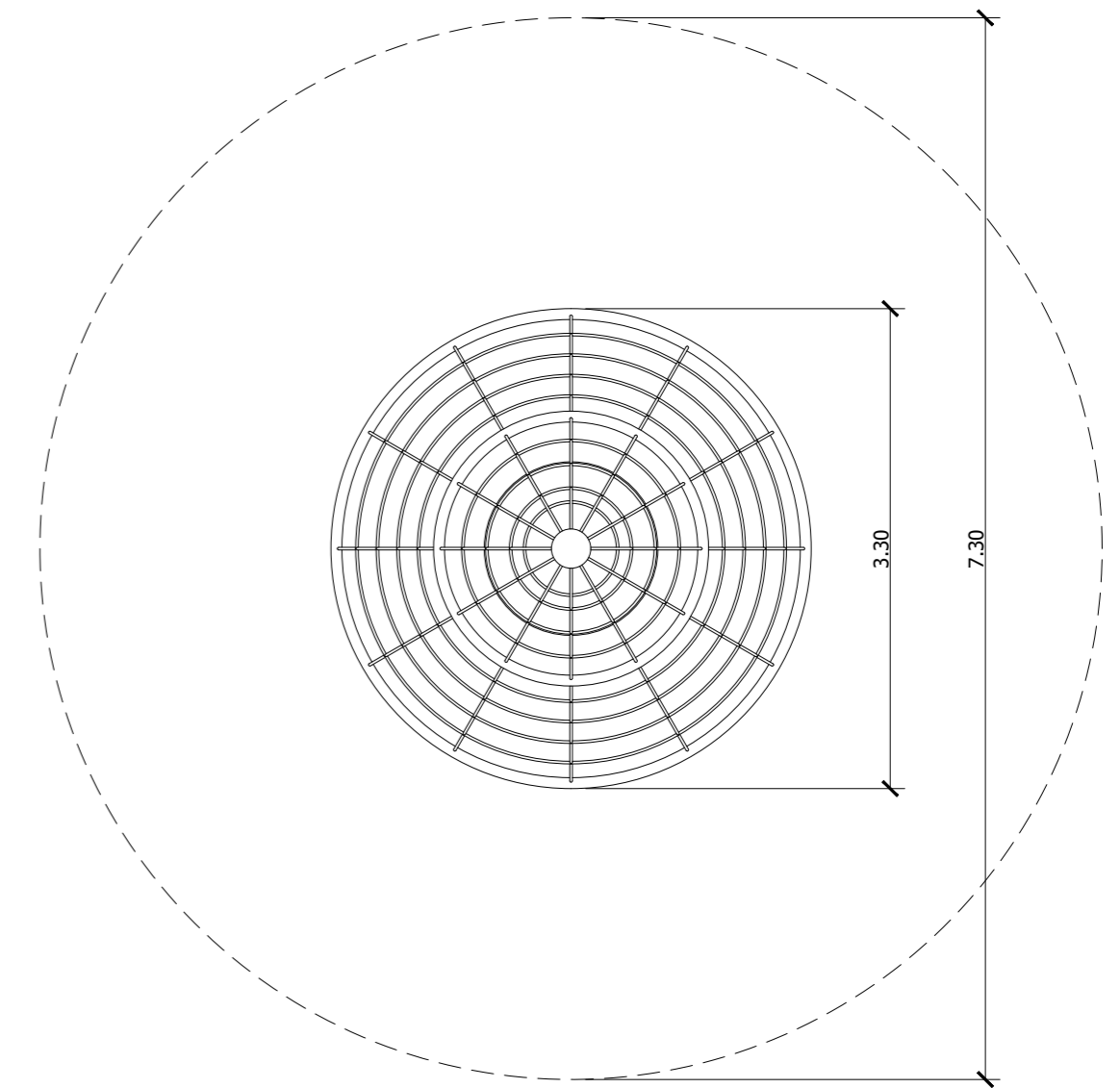
COLUMPIO CON CESTA



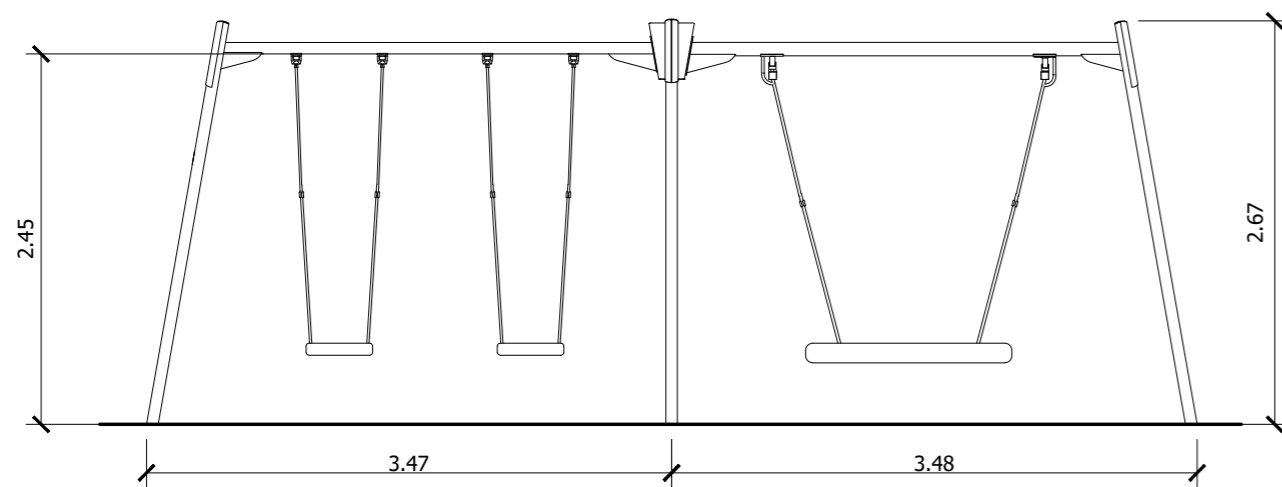
PLANTA



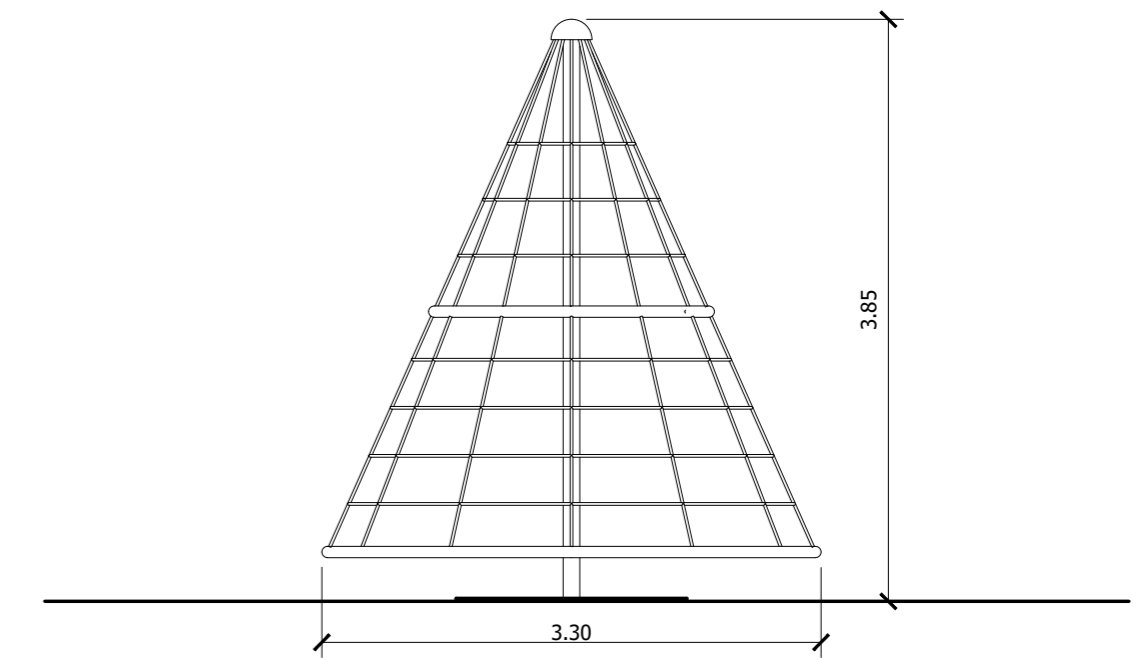
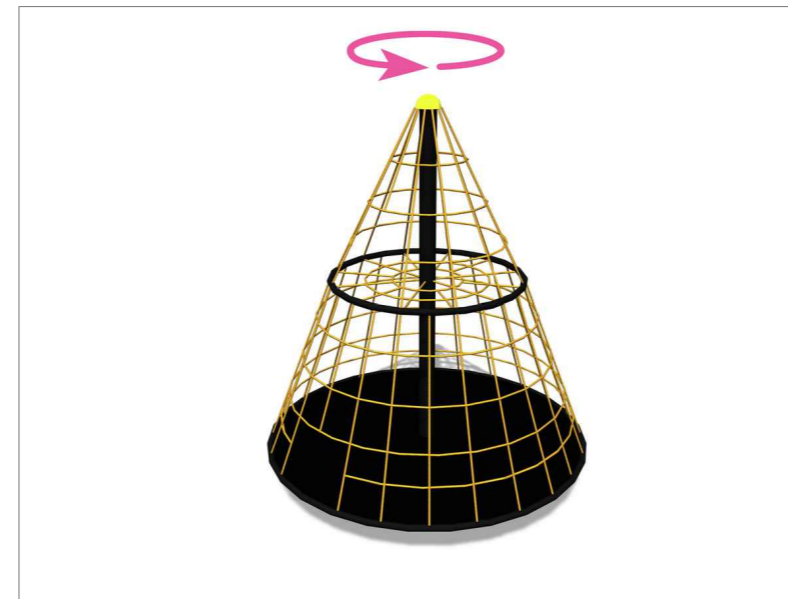
PLATAFORMA GIRATORIA ESCALABLE



PLANTA

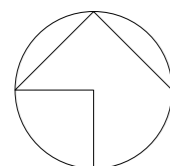


ALZADO



ALZADO

----- Área de impacto



AUTOR DEL TRABAJO  
 JEFE DE LA DIVISIÓN DE PLANEAMIENTO Y PROYECTOS  
 Javier González Ramiro  
 ARQUITECTO

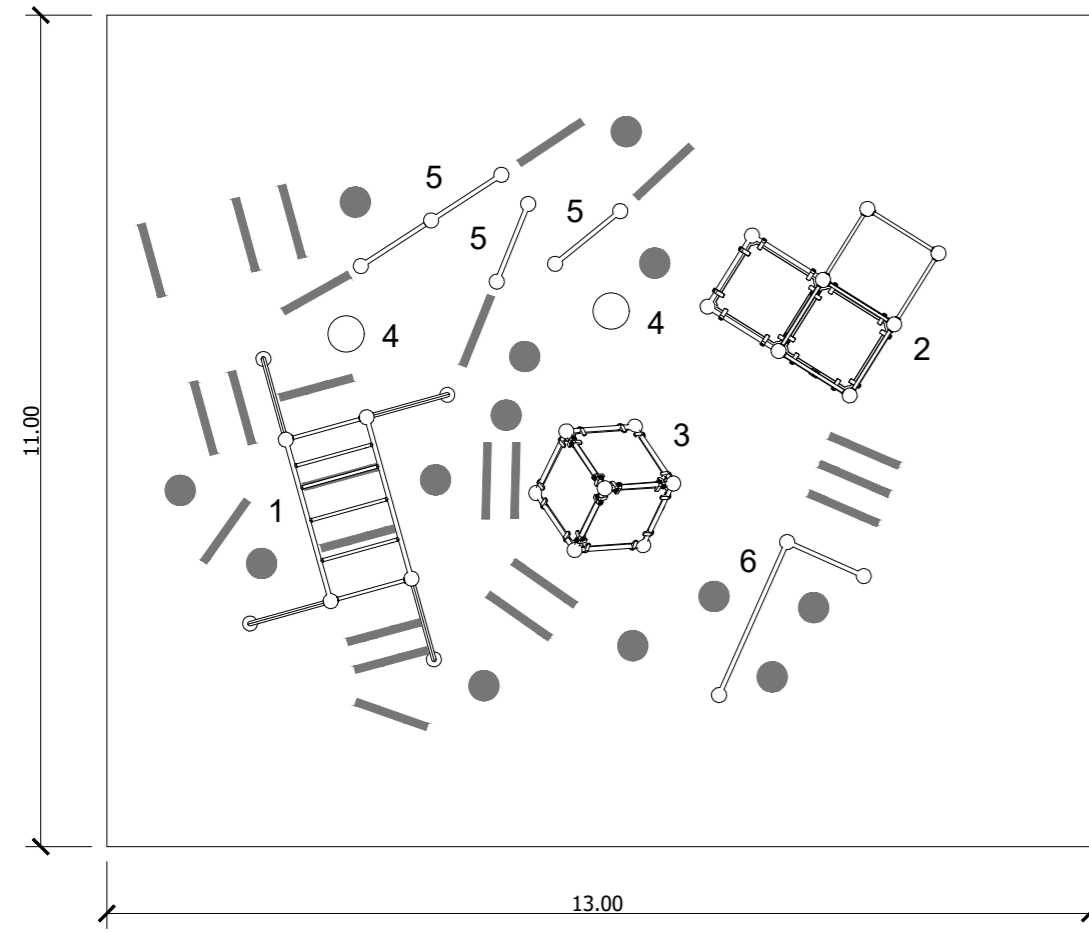
ESCALAS	1/50
	ANULA AL
	ANULADO POR

LOCALIDAD  
 VALENCIA  
 VALENCIA

PROYECTO	PROYECTO DE URBANIZACIÓN DEL "PARQUE CENTRAL DE ARTILLERÍA" DE VALENCIA
PLANO	JARDINERÍA Y MOBILIARIO URBANO DETALLES MOBILIARIO URBANO

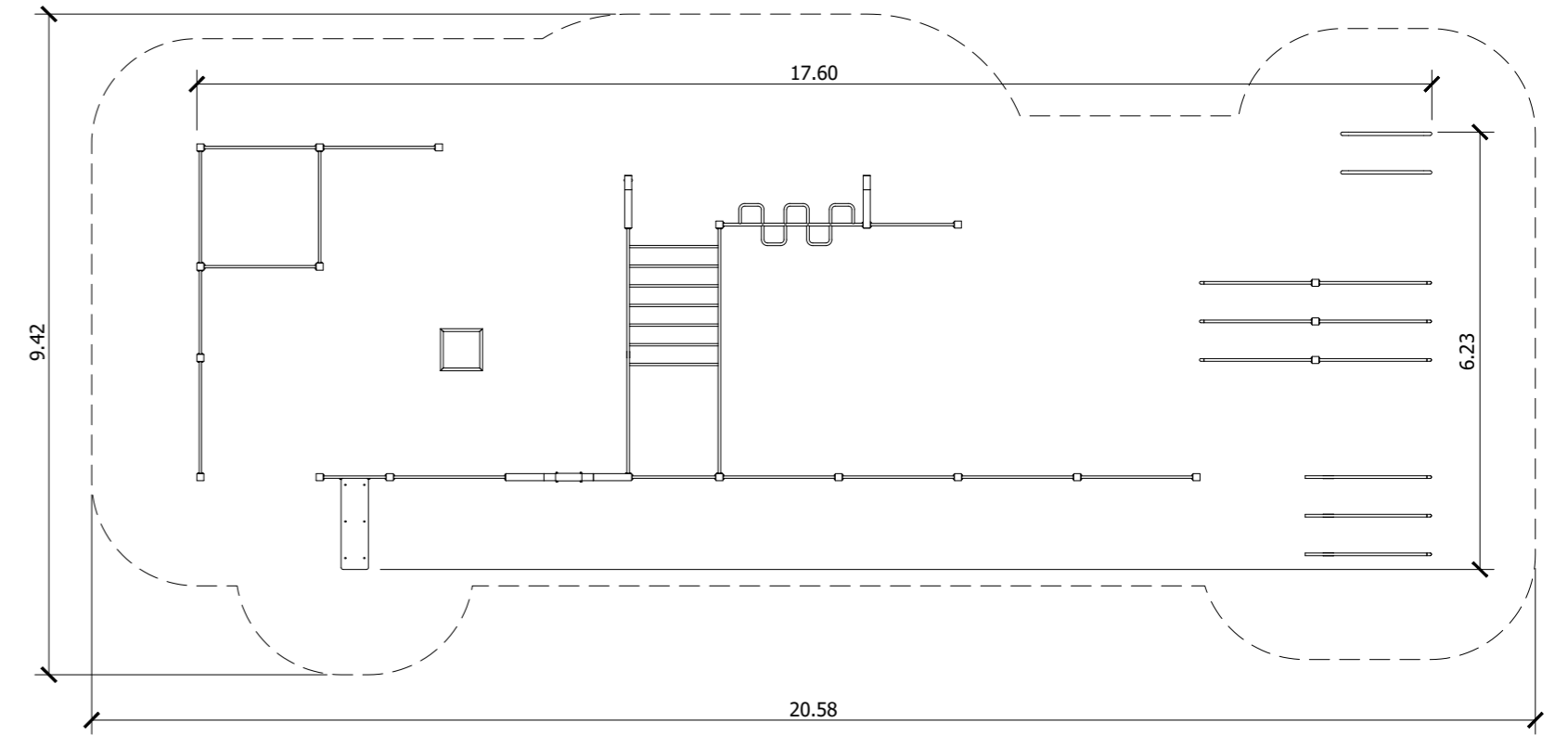
PLANO Nº  
 JAR 06  
 HOJA  
 9 DE 13

ÁREA DE PARKOUR

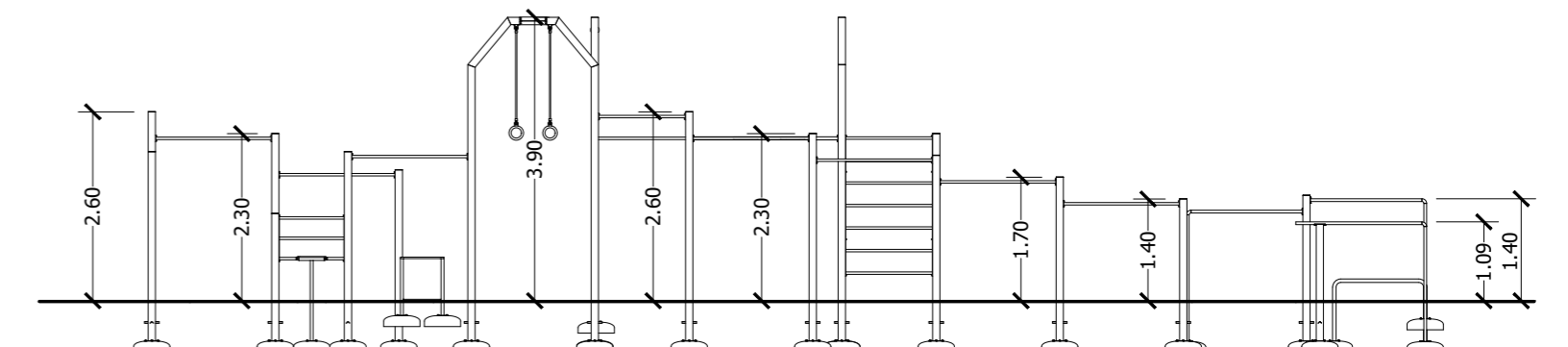
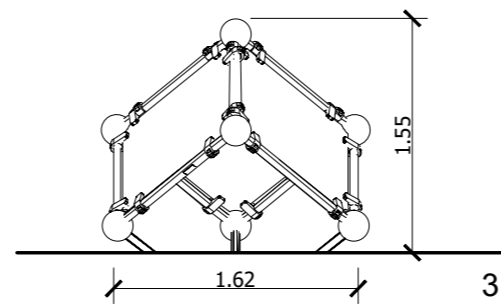
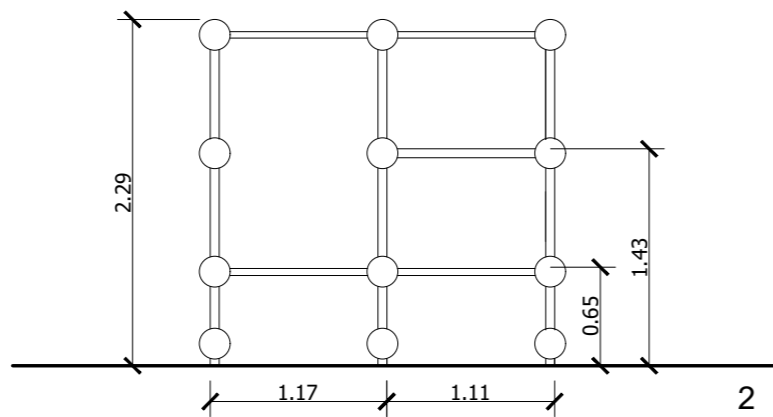
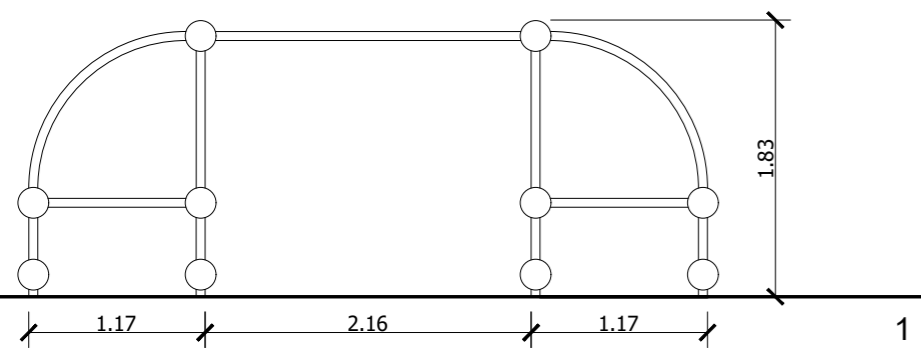


PLANTA  
1/100

ÁREA DE CALISTENIA

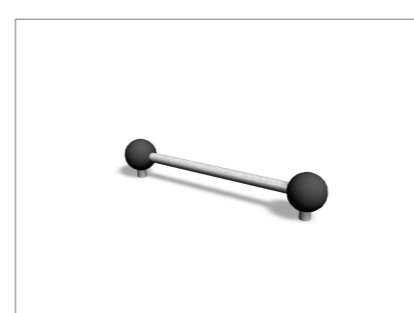
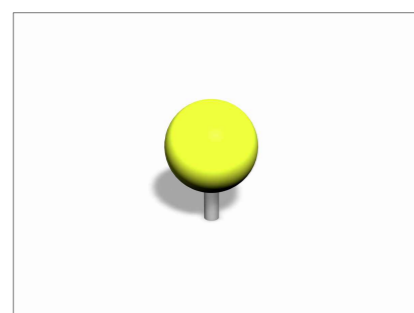
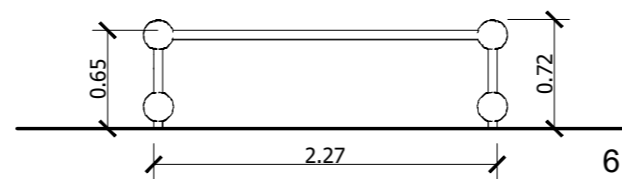
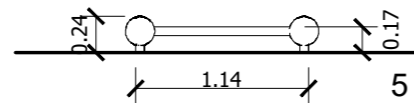
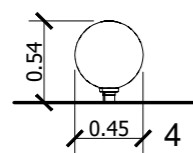
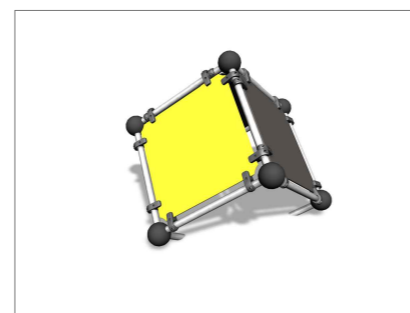
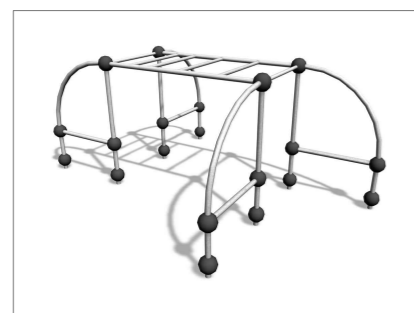


PLANTA  
1/100

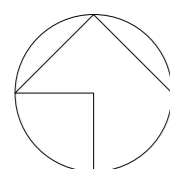


ALZADO  
1/100

ALZADOS  
1/50



----- Área de impacto



Entidad Estatal de Suelo  
MINISTERIO DE TRANSPORTES, MOVILIDAD Y AGENDA URBANA

AUTOR DEL TRABAJO  
JEFE DE LA DIVISIÓN DE PLANEAMIENTO Y PROYECTOS  
Javier González Ramiro  
ARQUITECTO

ESCALAS	INDICADAS	LOCALIDAD
	ANULA AL	VALENCIA
	ANULADO POR	VALENCIA

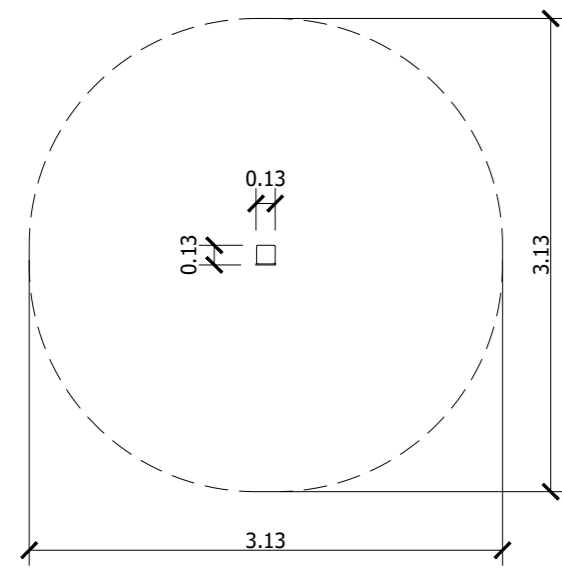
PROYECTO  
PLANO

PROYECTO DE URBANIZACIÓN DEL "PARQUE CENTRAL DE ARTILLERÍA" DE VALENCIA  
JARDINERÍA Y MOBILIARIO URBANO  
DETALLES MOBILIARIO URBANO

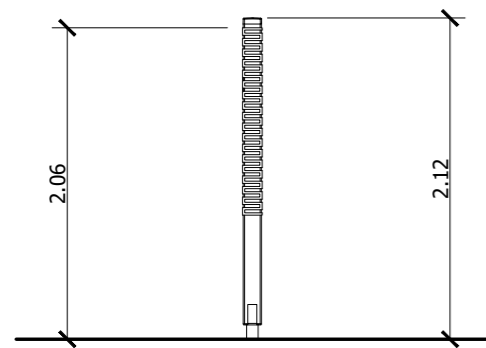
PLANO Nº  
JAR 06  
HOJA  
10 DE 13

# ZONA DEPORTIVA PARA MAYORES

ESCALERA DE DEDOS



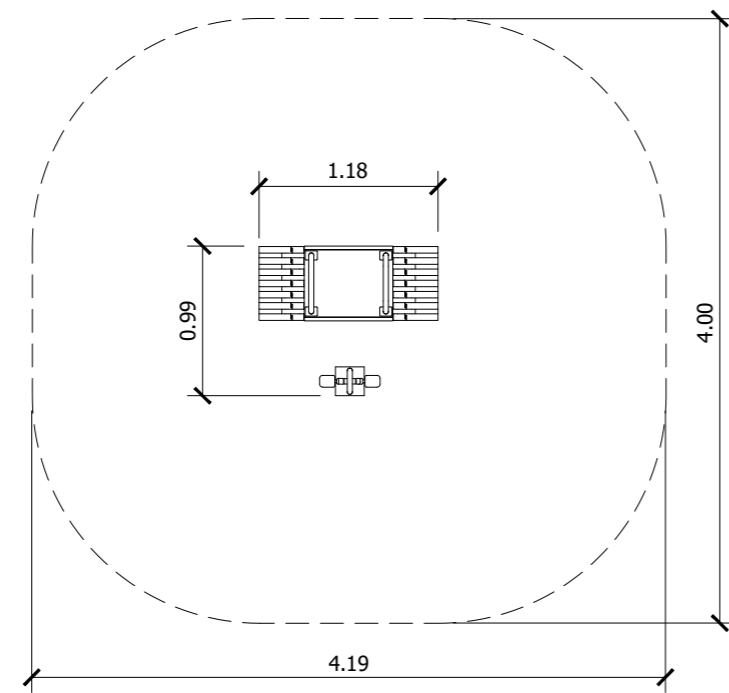
PLANTA



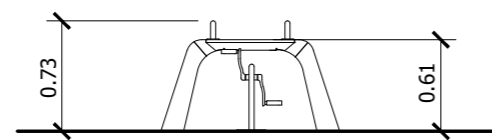
ALZADO



ASIENTO Y PEDALES



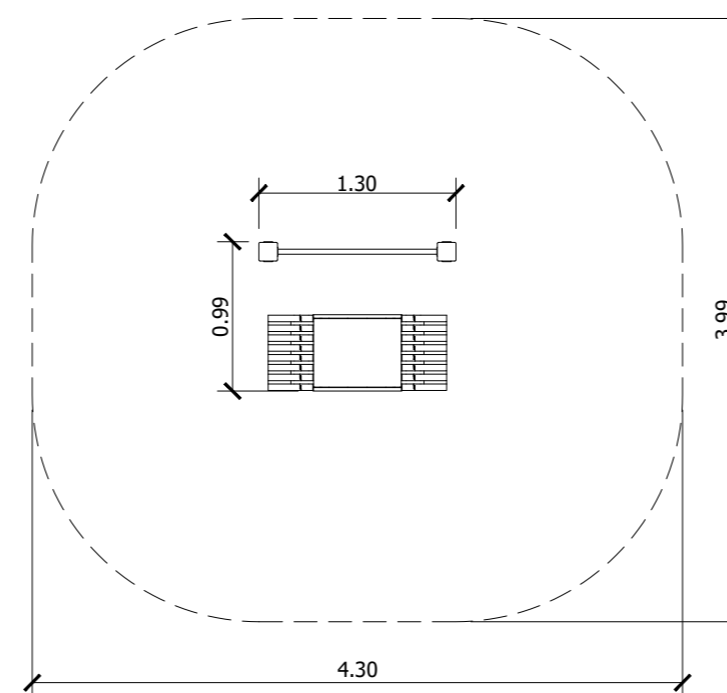
PLANTA



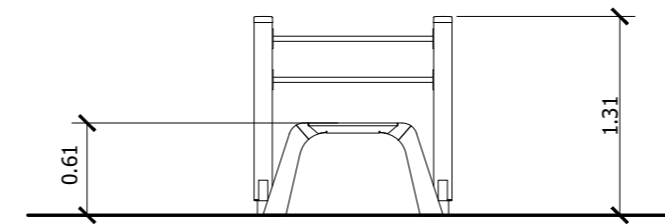
ALZADO



ASIENTO Y BARRA PARA LEVANTARSE / SENTARSE



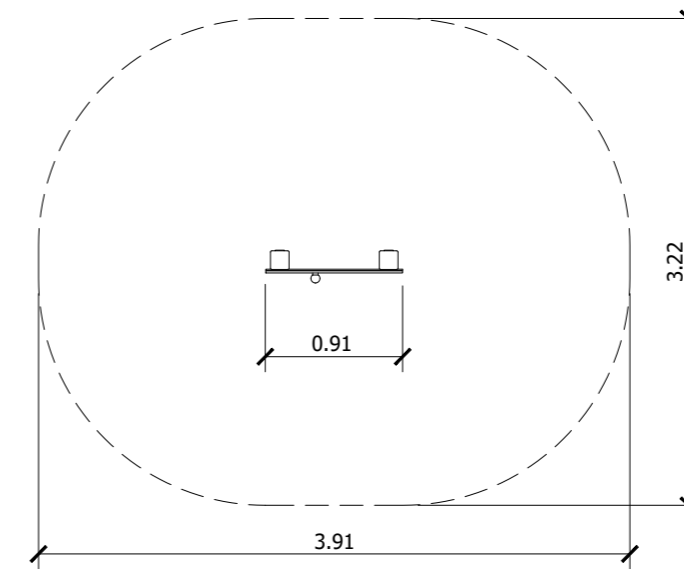
PLANTA



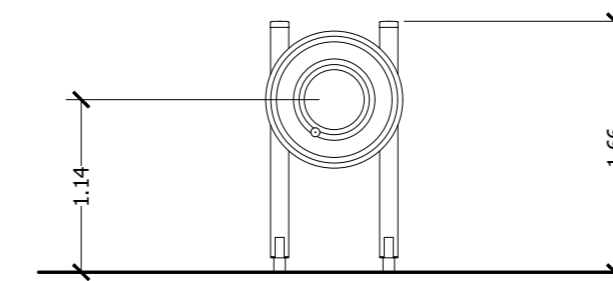
ALZADO



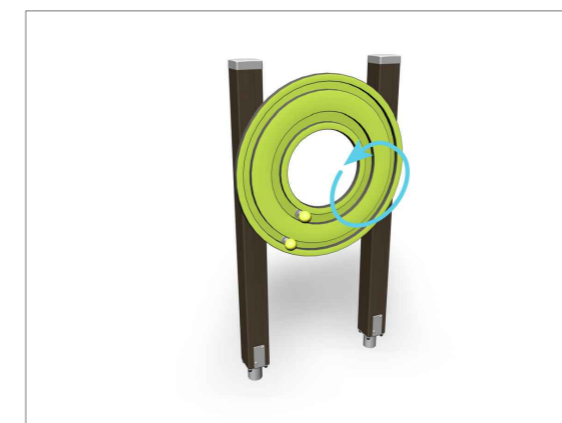
RUEDA PARA HOMBRO



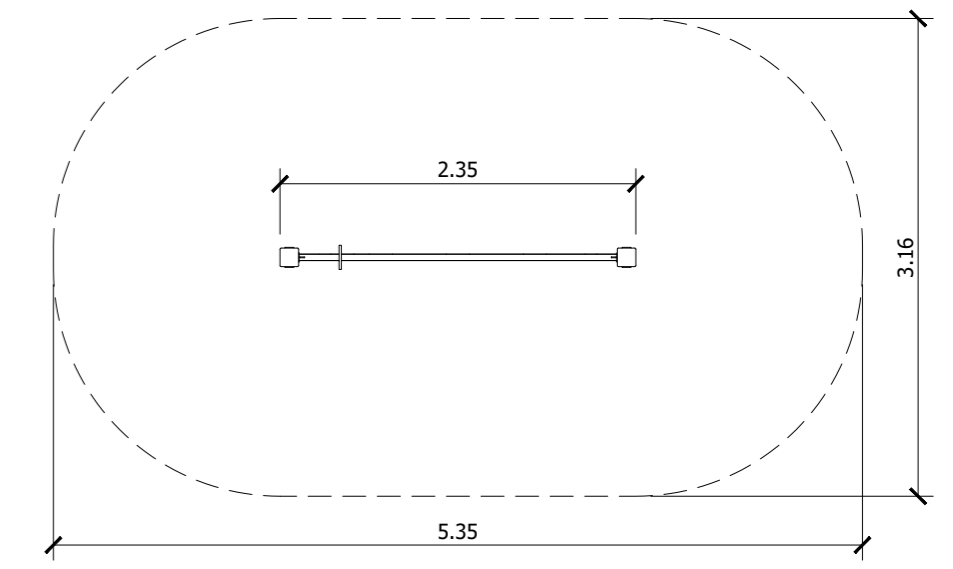
PLANTA



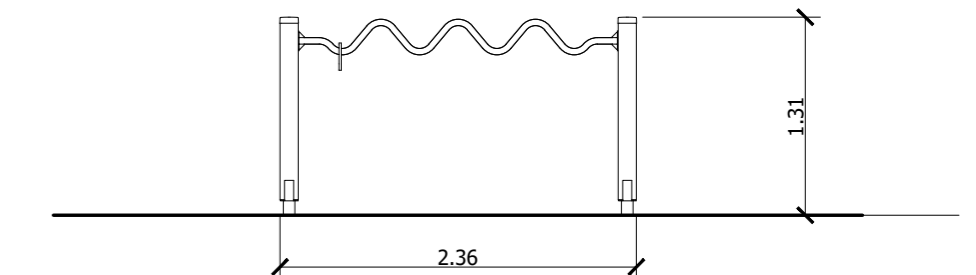
ALZADO



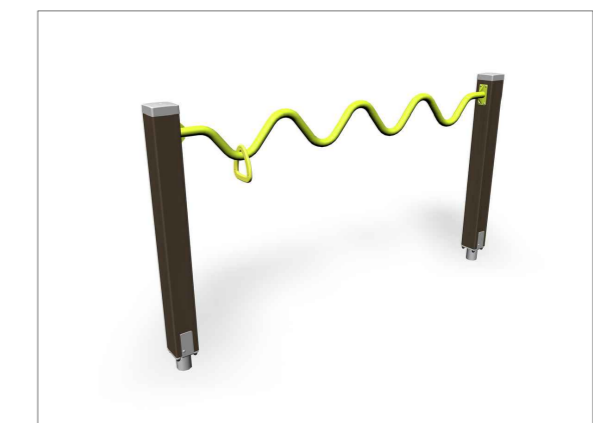
BARRA PARA HOMBRO



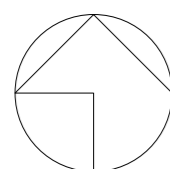
PLANTA



ALZADO



----- Área de impacto



AUTOR DEL TRABAJO  
JEFE DE LA DIVISIÓN DE PLANEAMIENTO Y PROYECTOS  
Javier González Ramiro  
ARQUITECTO

ESCALAS	1/50
	ANULA AL
	ANULADO POR

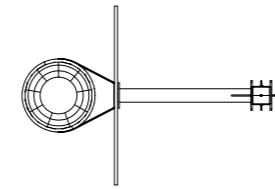
LOCALIDAD  
VALENCIA  
VALENCIA

PROYECTO  
PLANO

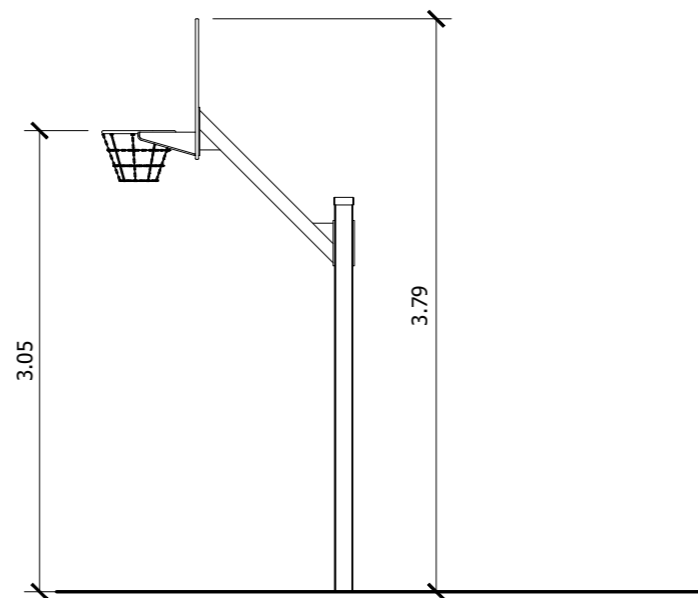
PROYECTO DE URBANIZACIÓN DEL "PARQUE CENTRAL DE ARTILLERÍA" DE VALENCIA  
JARDINERÍA Y MOBILIARIO URBANO  
DETALLES MOBILIARIO URBANO

PLANO Nº  
JAR 06  
HOJA  
11 DE 13

**CANASTA DE BALONCESTO**



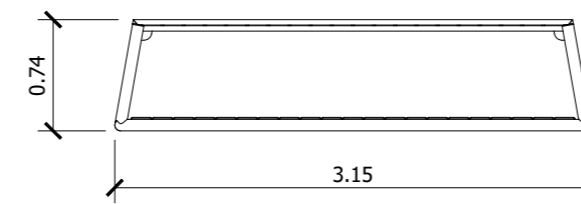
PLANTA  
1/50



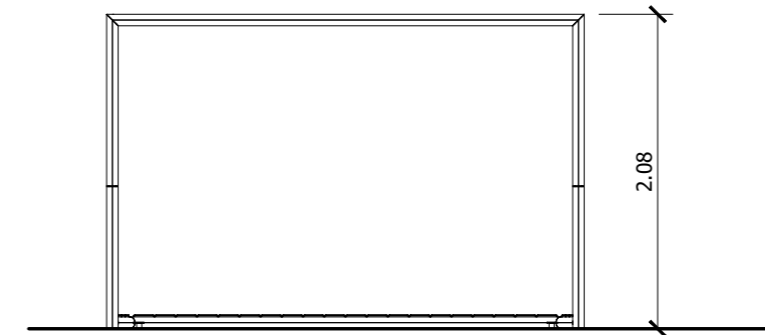
ALZADO  
1/50



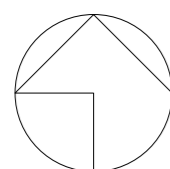
**PORTERÍA DE FÚTBOL SALA**



PLANTA  
1/50



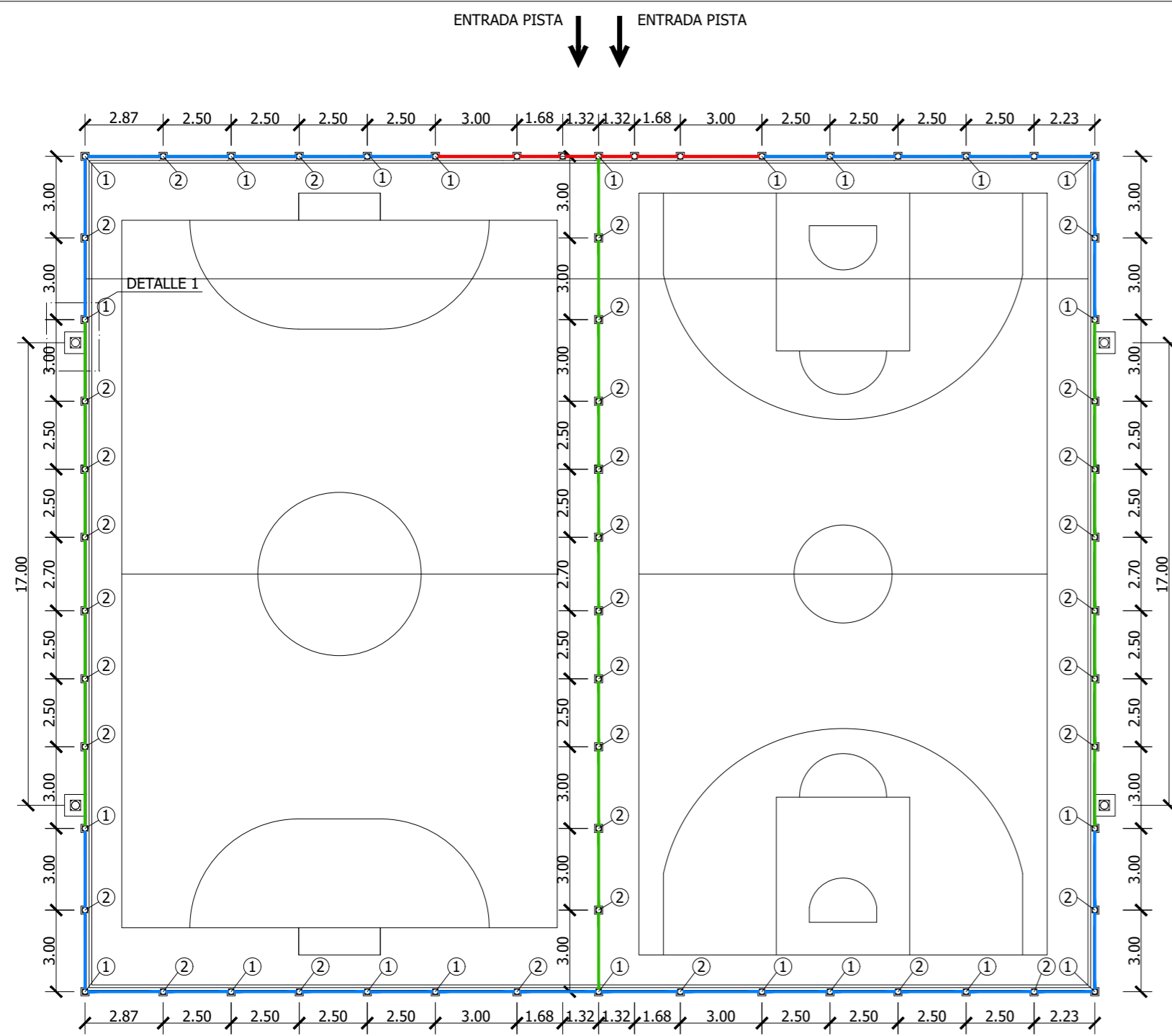
ALZADO  
1/50



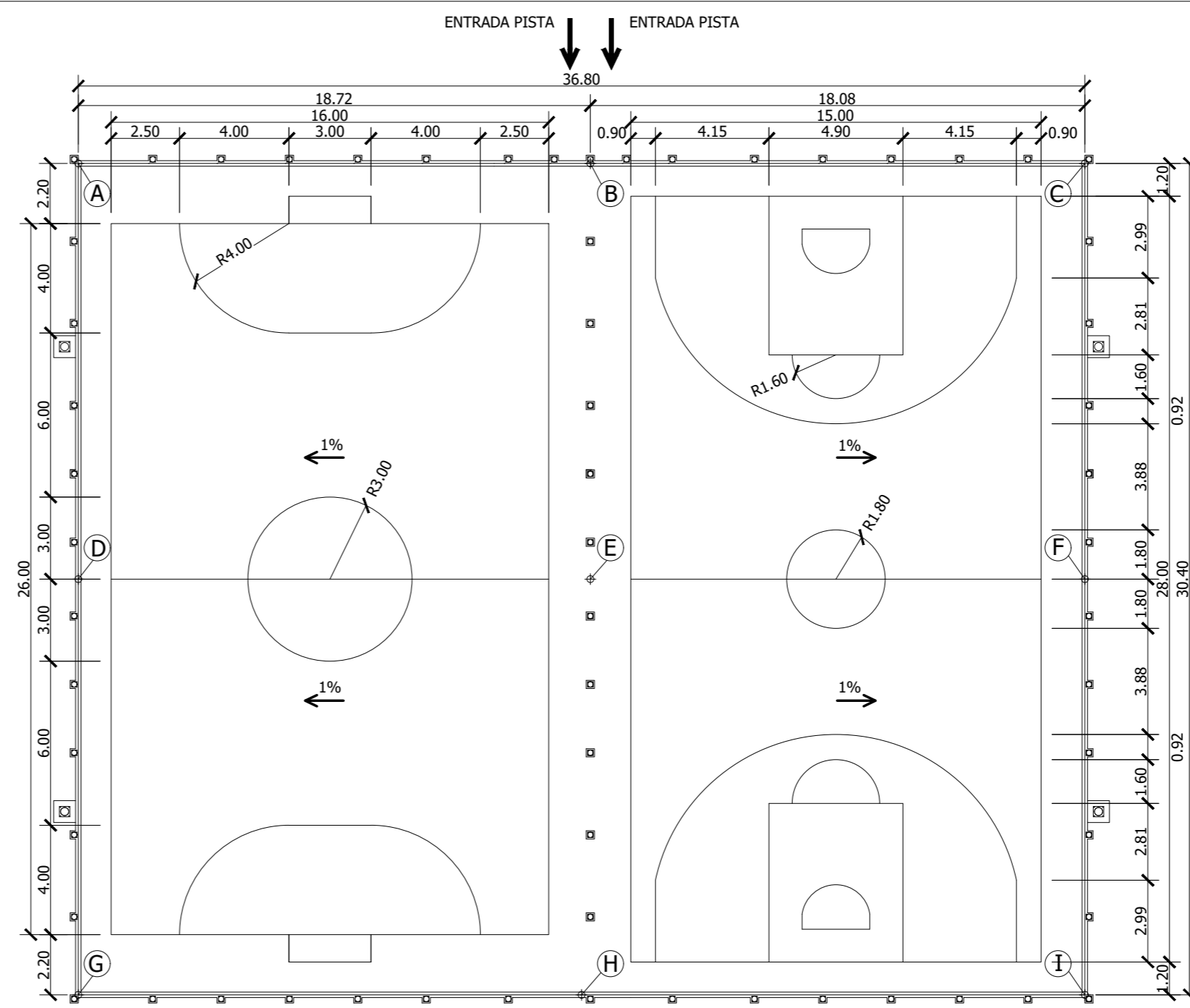
AUTOR DEL TRABAJO  
JEFE DE LA DIVISI3N DE PLANEAMIENTO Y PROYECTOS  
Javier González Ramiro  
ARQUITECTO

ESCALAS	INDICADAS	LOCALIDAD
	ANULA AL	VALENCIA
	ANULADO POR	VALENCIA

PROYECTO	PROYECTO DE URBANIZACI3N DEL "PARQUE CENTRAL DE ARTILLERÍA" DE VALENCIA	PLANO Nº JAR 06
PLANO	JARDINERÍA Y MOBILIARIO URBANO DETALLES MOBILIARIO URBANO	HOJA 12 DE 13

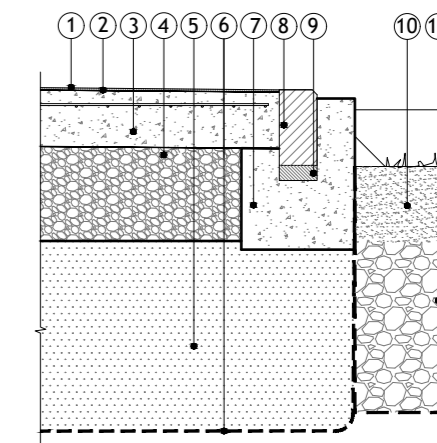


PLANTA GENERAL  
VALLA PERIMETRAL

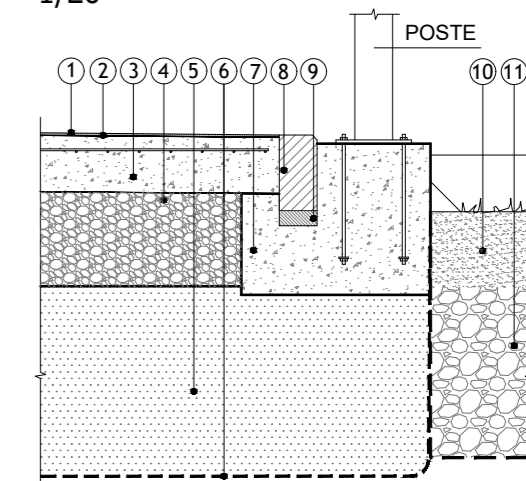


PLANTA GENERAL  
PINTURA

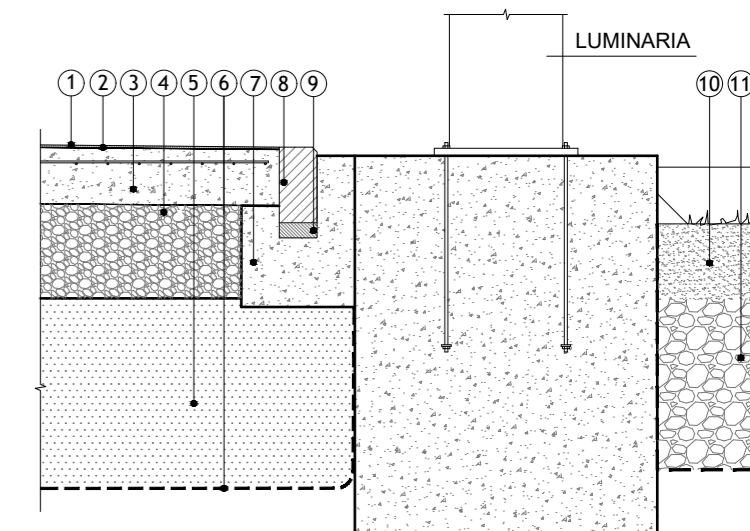
CUADRO DE COORDENADAS REPLANTEO			
PUNTO	X	Y	Z
A	724.841,45	4.369.962,53	12,91
B	724.859,64	4.369.958,10	13,10
C	724.877,20	4.369.953,82	12,92
D	724.837,85	4.369.947,77	12,91
E	724.856,04	4.369.943,33	13,10
F	724.873,60	4.369.939,05	12,92
G	724.834,25	4.369.933,00	12,91
H	724.852,44	4.369.928,56	13,10
I	724.870,00	4.369.924,28	12,92



SECCIÓN TIPO  
1/20



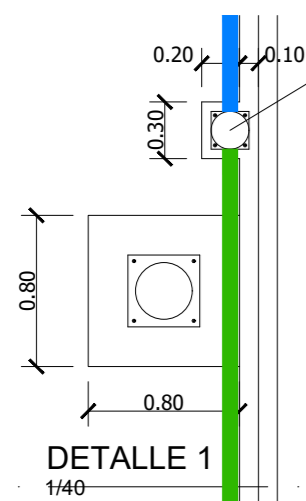
SECCIÓN EN POSTE DE CERRAMIENTO  
1/20



SECCIÓN EN COLUMNA DE ILUMINACIÓN  
1/20

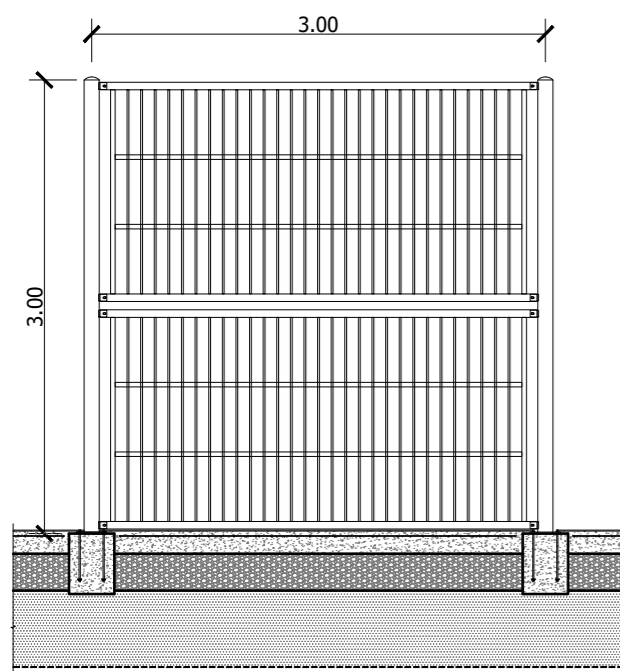
DESCRIPCIÓN DE LOS MATERIALES

1. Revestimiento sobre hormigón
2. Sellado con mortero epoxi
3. Soporte compuesto por solera de hormigón armado de 15 cm de espesor, armada con Ø5 cada 15x15cm
4. Sub-base de zahorras de 25 cm de espesor medio compactada al 98% PM
5. Suelo seleccionado de 50 cm de espesor medio compactado al 98% PM
6. Geotextil función separador grupo 2
7. Cimiento hormigón bordillo
8. Bordillo de hormigón prefabricado de 10x20cm
9. Mortero asiento bordillo
10. Capa de mantillo
11. Material filtro

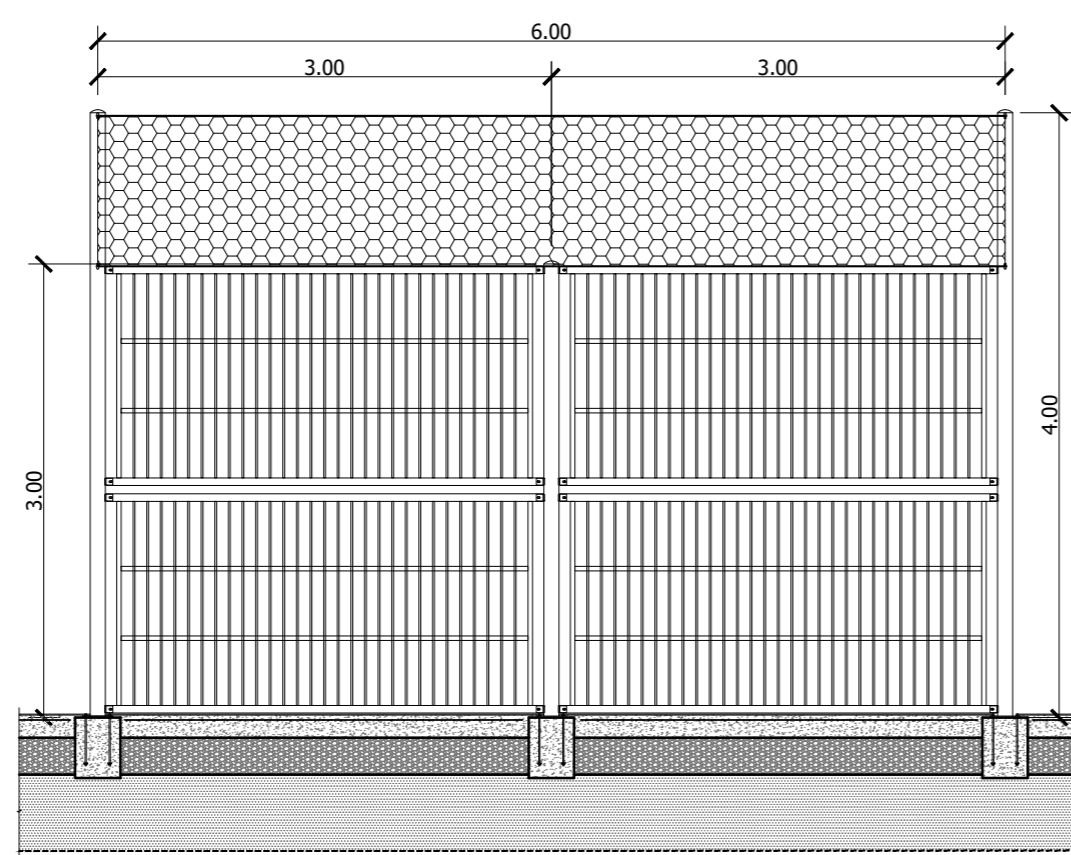


LEYENDA CERRAMIENTO

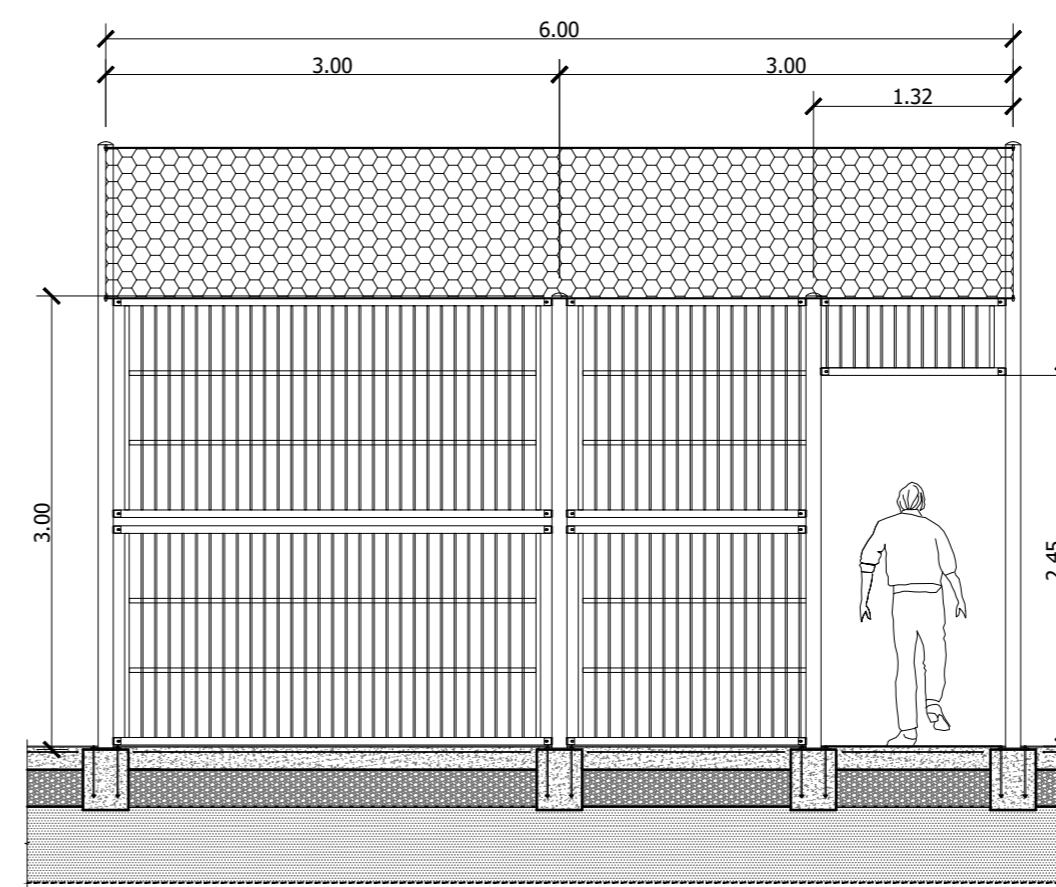
- ① POSTE DE 4000x100 mm
- ② POSTE DE 3000x100 mm
- VALLA MÓDULO TIPO 1
- VALLA MÓDULO TIPO 2
- VALLA MÓDULO DE ACCESO



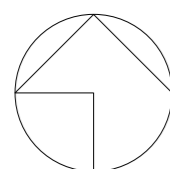
MÓDULO TIPO 1  
1/50



MÓDULO TIPO 2  
1/50



MÓDULO DE ACCESO  
1/50



AUTOR DEL TRABAJO  
JEFE DE LA DIVISIÓN DE PLANEAMIENTO Y PROYECTOS  
Javier González Ramiro  
ARQUITECTO

ESCALAS	INDICADAS	LOCALIDAD
	ANULA AL	VALENCIA
	ANULADO POR	VALENCIA

PROYECTO  
PLANO

PROYECTO DE URBANIZACIÓN DEL "PARQUE CENTRAL DE ARTILLERÍA" DE VALENCIA  
JARDINERÍA Y MOBILIARIO URBANO  
PISTA POLIDEPORTIVA

PLANO Nº  
JAR 06  
HOJA  
13 DE 13